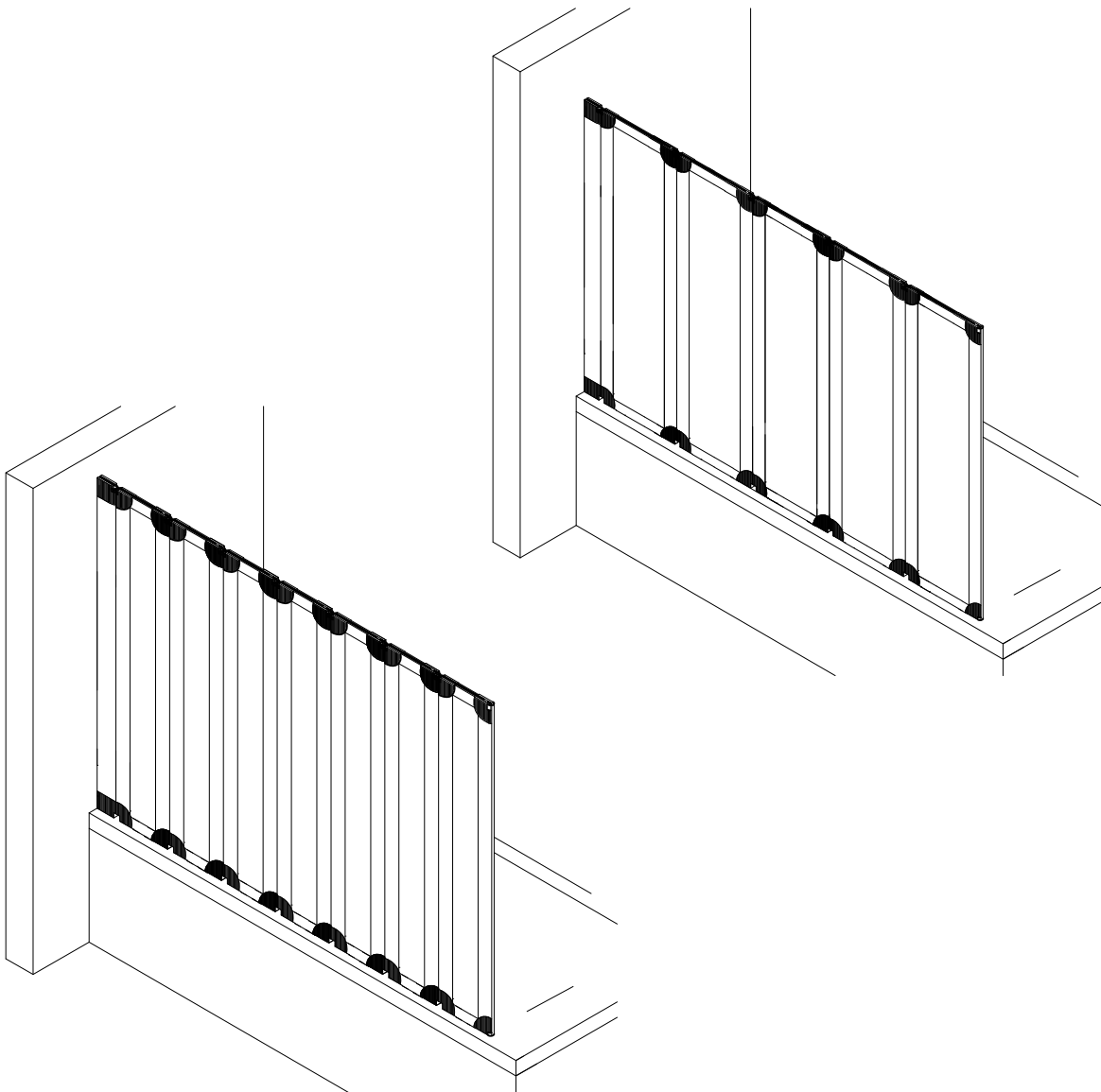
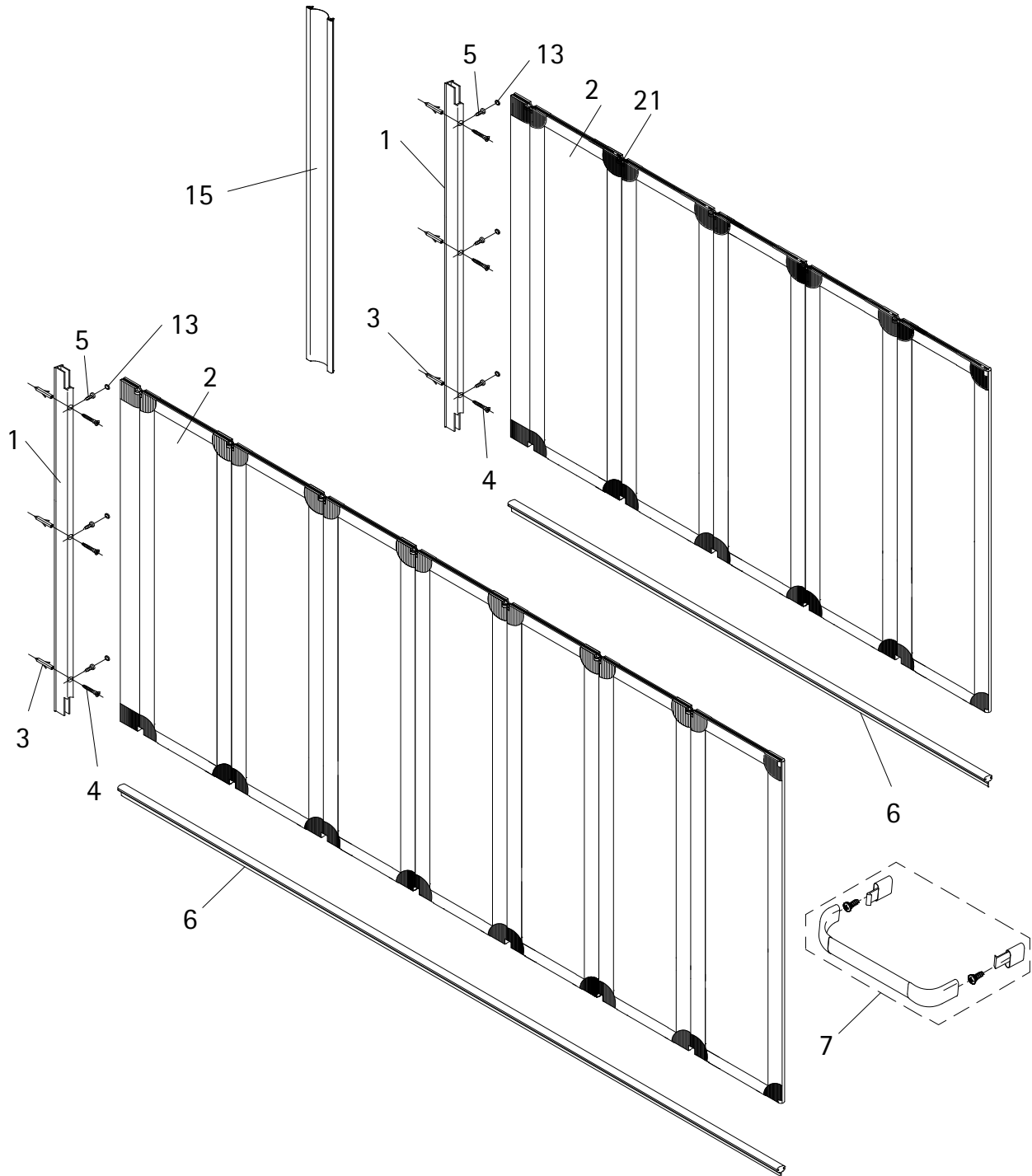


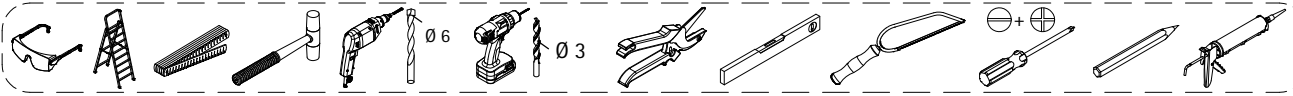
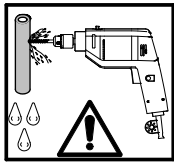
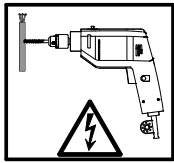
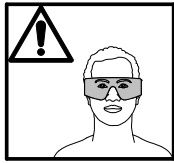
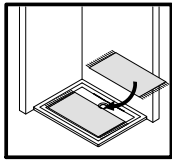
- Montageanleitung
- Assembly instructions
- Notice de montage
- Montagehandleiding
- Návod na montáž
- Instrucțiune de montaj
- Navodila za namestitev
- Installationstruktioener



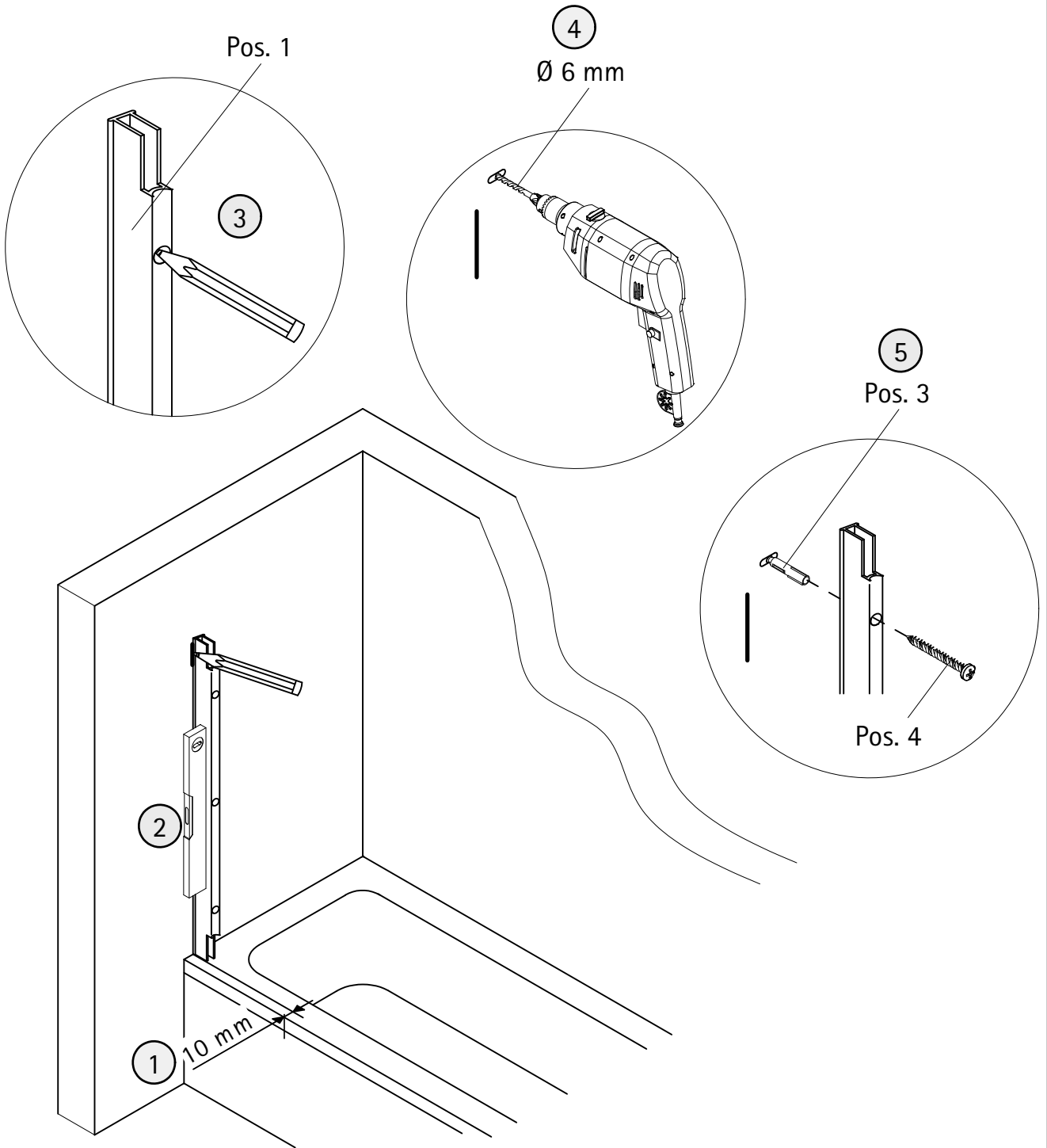
- de** Standard: Montage links. Bei rechts Montage ist das Dekor auf der Innenseite.
- en** Standard: installation on the left. When mounted on the right, the decor is on the inside.
- fr** Standard: montage à gauche. En cas de montage à droite, le décor est à l'intérieur.
- nl** Sandaard: Montage aan de linkerkant. Bij montage aan de rechterkant zit het decor aan de binnenkant.



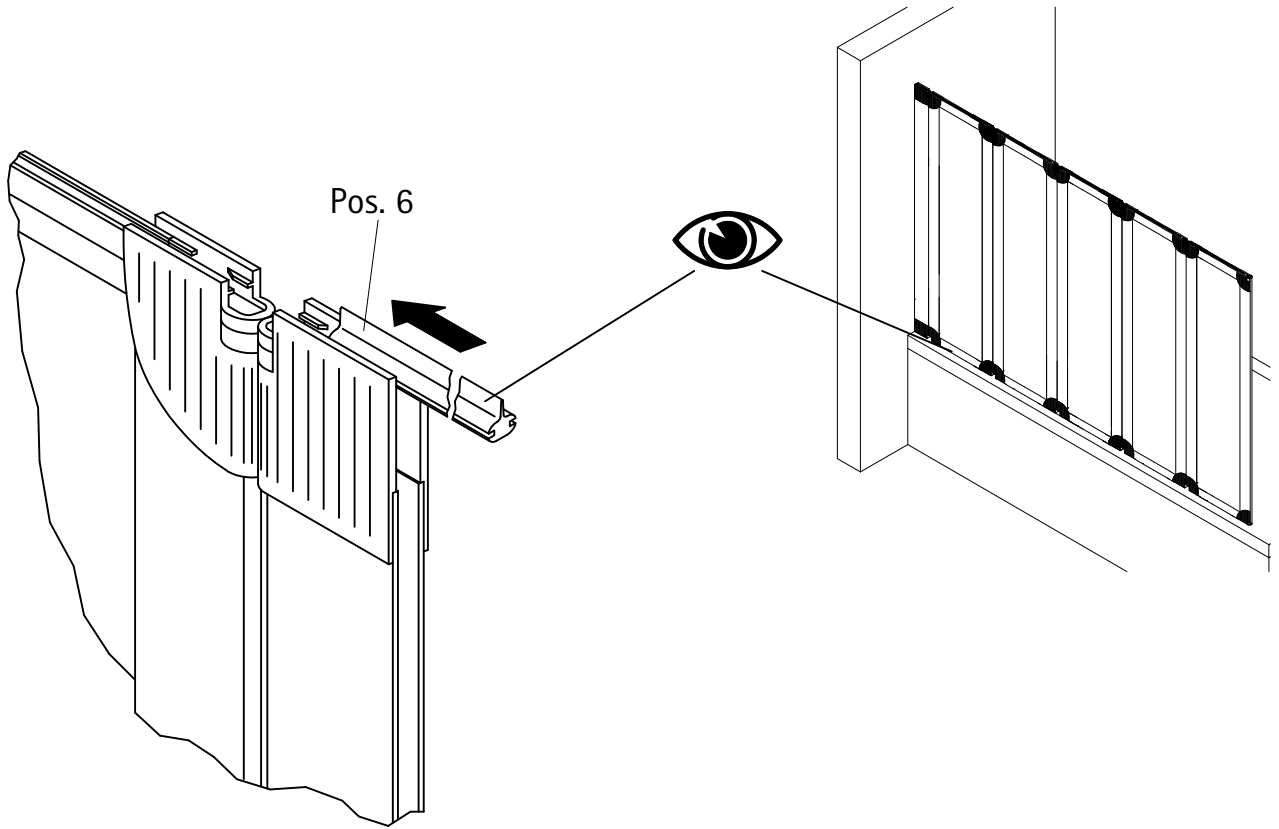
Pos.	Bezeichnung	Ersatzteil-Nr.	Preis	Pos.	Bezeichnung	Ersatzteil-Nr.	Preis
1	1 x Wandanschlussprofil	E60230-4	Stück 91,10 €	7	1 x Handtuchhalter komplett	E60170-3	Stück 47,10 €
2	5/7 x BWA Element 1			13*	3 x Abdeckkappe für Kappenschraube		
3*	3 x Dübel S6			15	5/7 x Filmdichtung	E60077	Stück 26,10 €
4*	3 x Schraube 4,2 x 45 mm			21	10/14x Drehlager	E60080	Stück 26,10 €
5*	3 x Kappenschraube 3,5 x 9,5 mm				*Montagezubehör	E60200-2	17,80 €
6	1 x Dichtprofil horizontal	E100076-2	Stück 25,10 €				



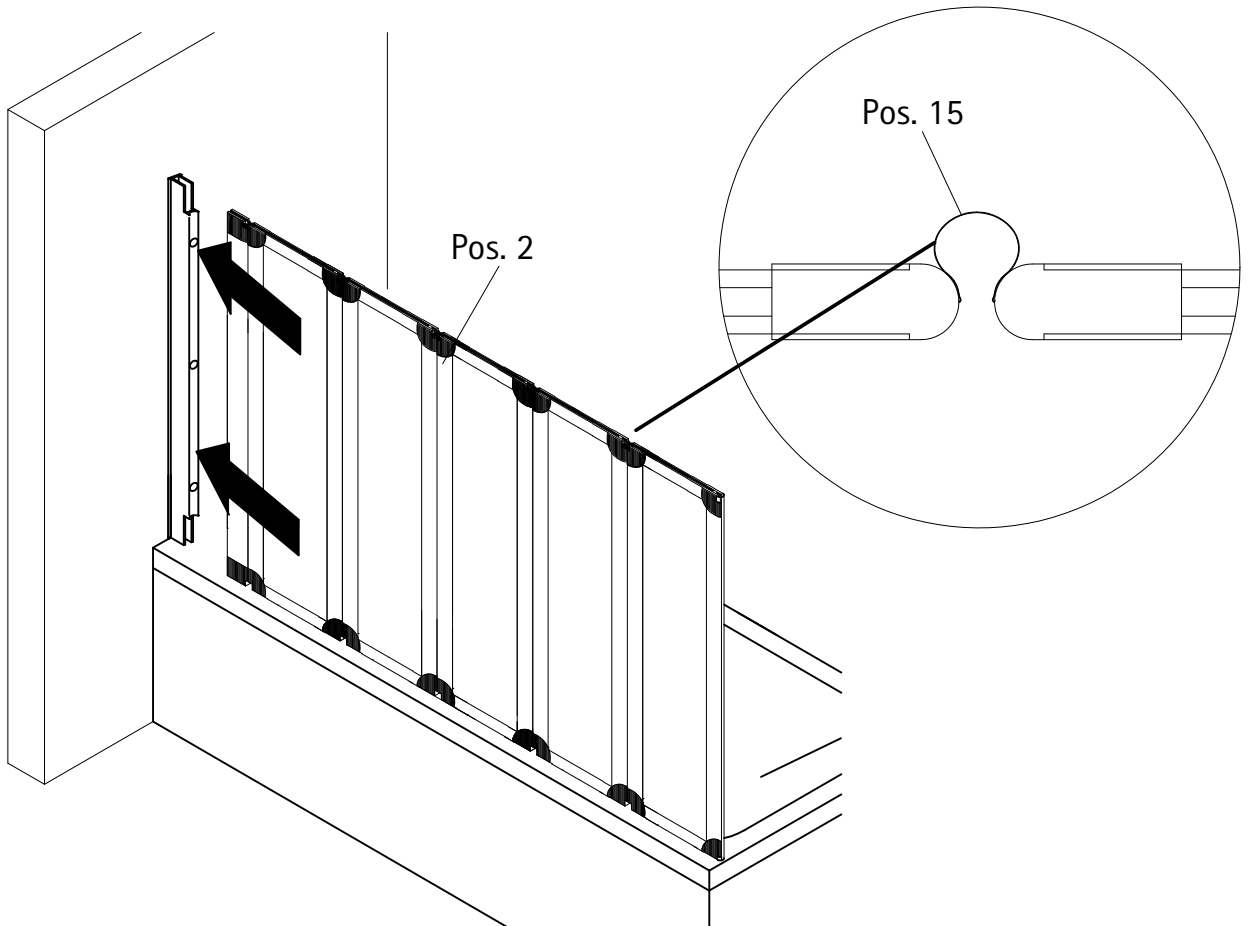
1



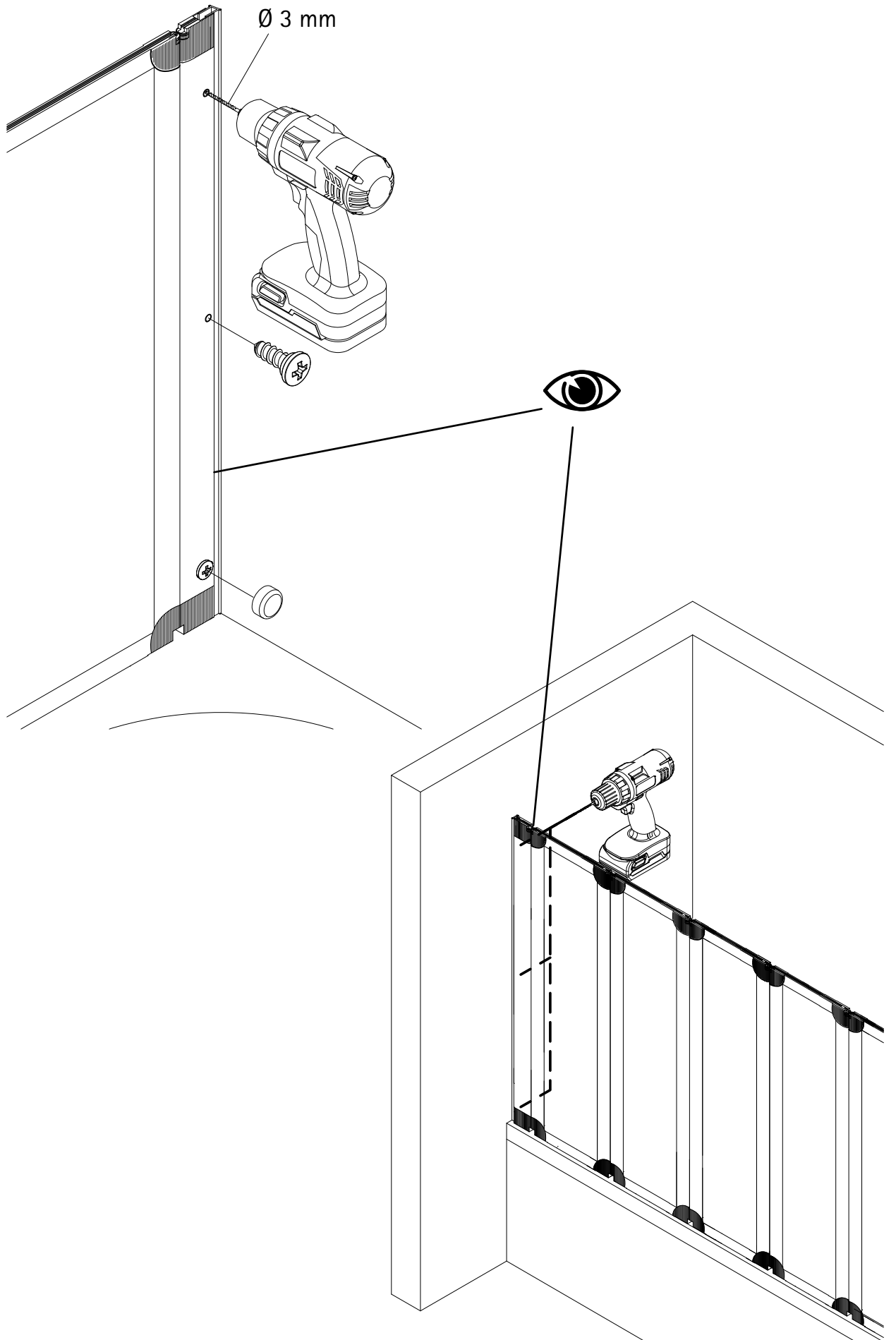
2



3

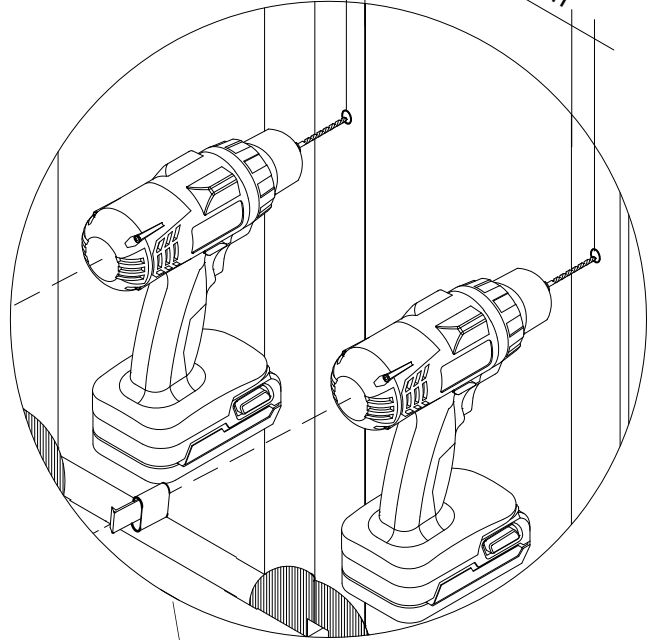


4

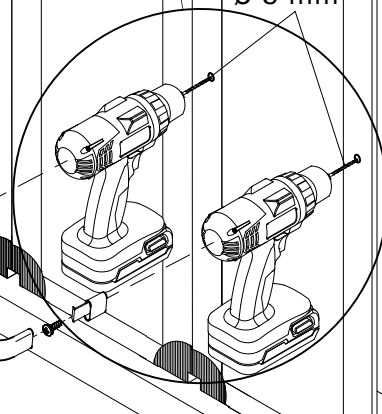


5

min. 15 mm
min. 15 mm

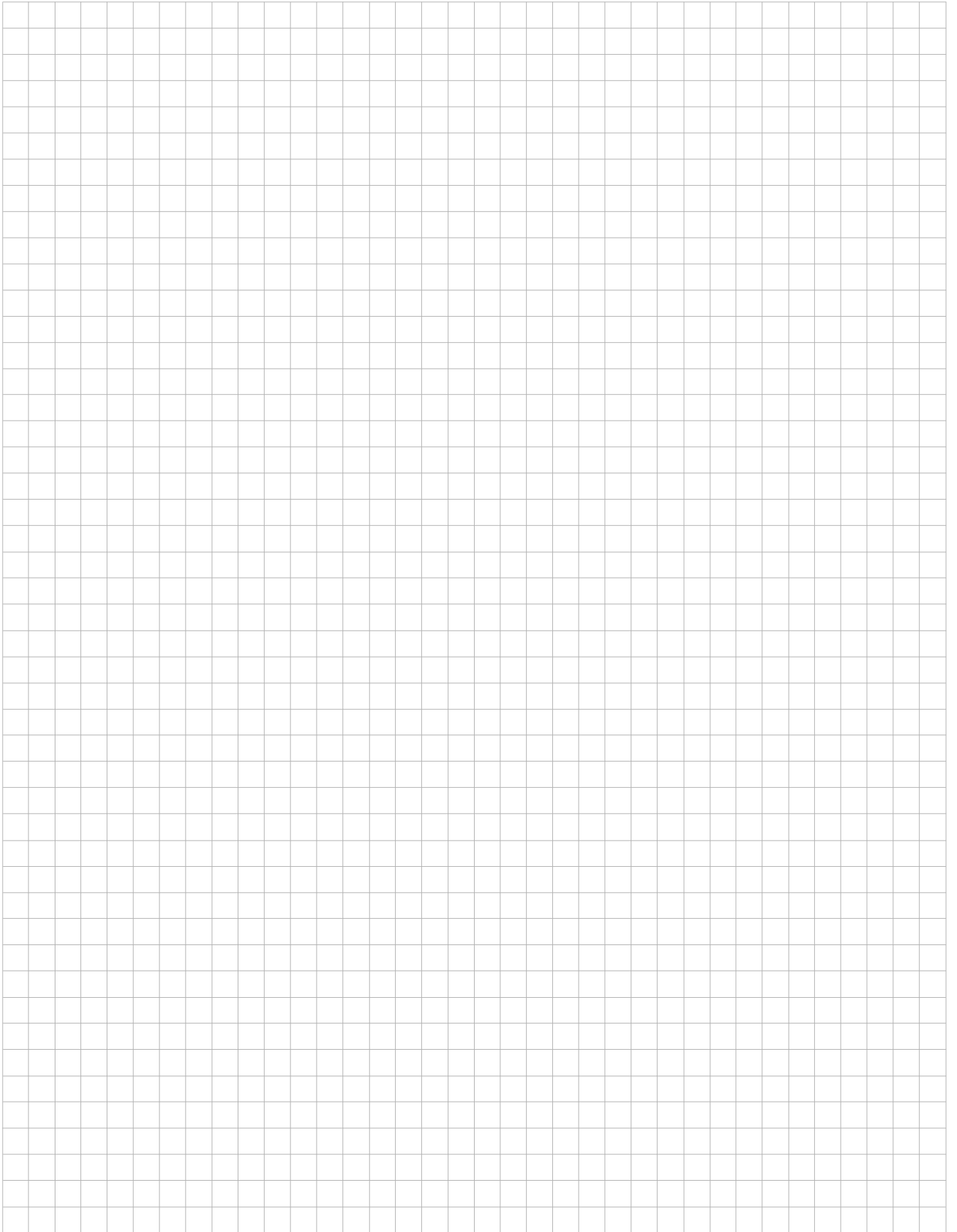


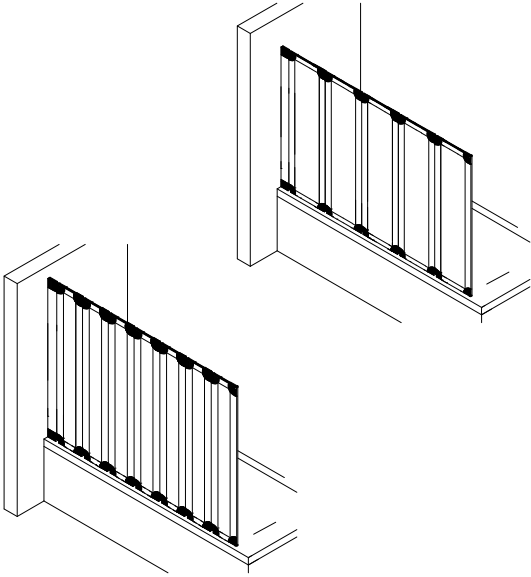
Ø 3 mm



Pos. 7

Notizen, notes, notities





Prüfnummer / Inspection number / Numéro d'essai / Testnummer



Ersatzteilbestellung / spare parts order
commande de pièces de rechange / Bestellung van reserveonderdelen:
Fax 02962 / 972-4260



Technische Hilfe / technical help / l'aide technique / technologische ondersteuning
Telefon 02962 / 972-40



E-Mail:
ersatzteile@duschservice.de



Duschservice
Zum Hohlen Morgen 22
59939 Olsberg
Deutschland / Germany / Allemagne / Duitsland



0000597590000000000000000000