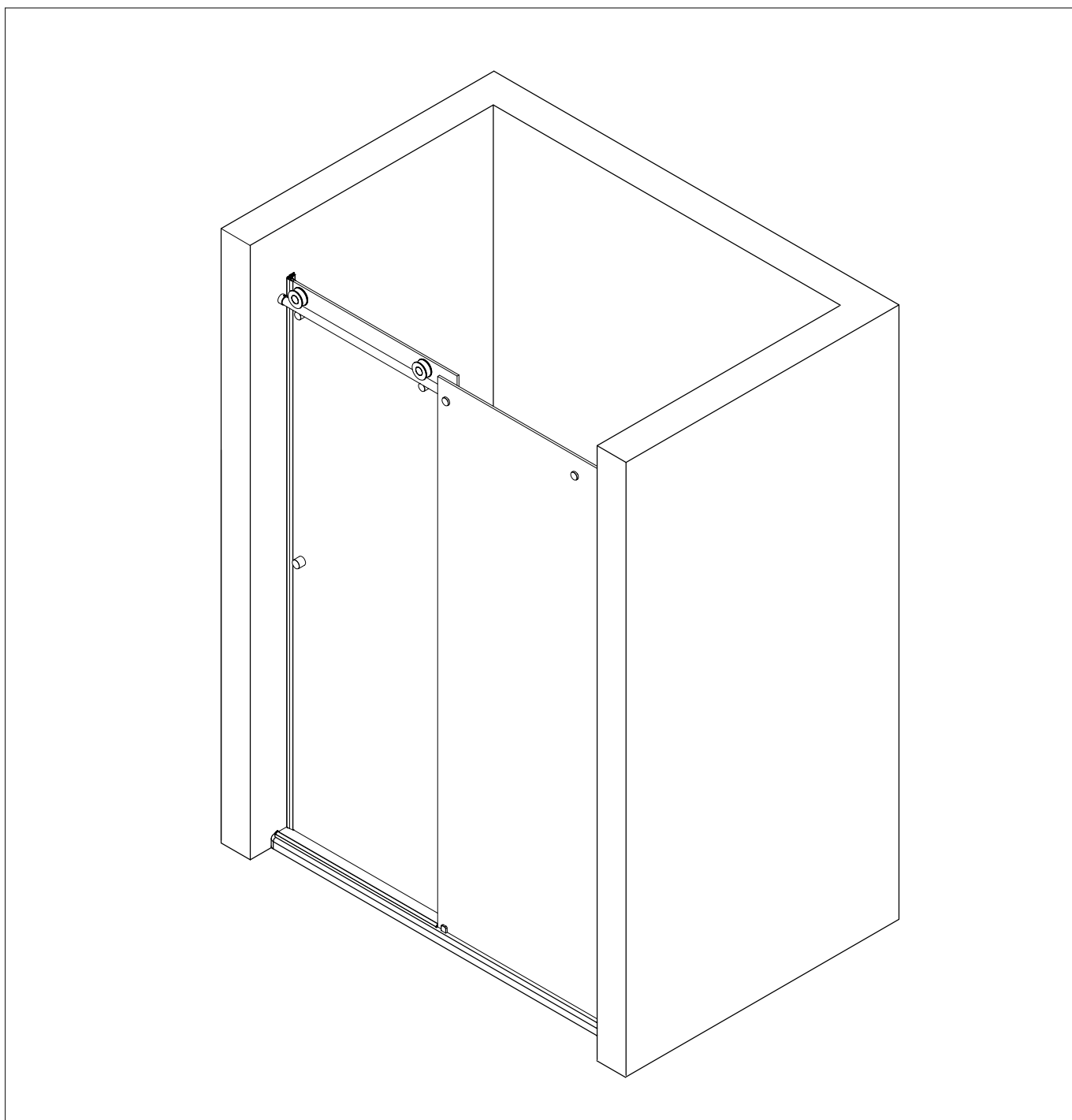
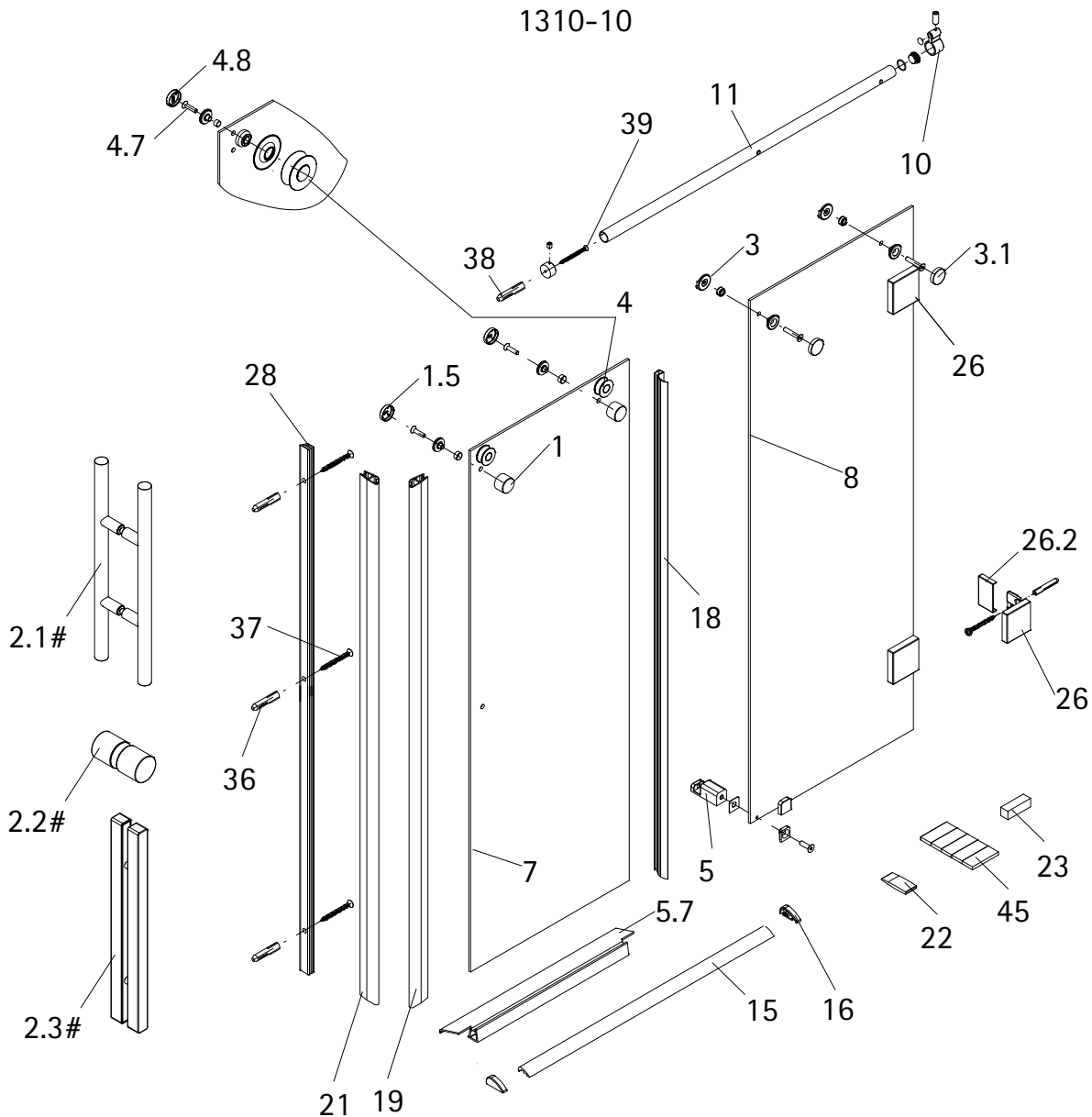


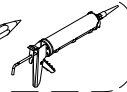
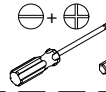
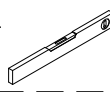
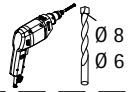
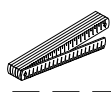
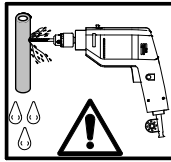
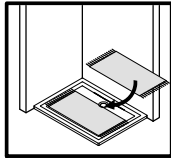
- Montageanleitung
- Assembly instructions
- Notice de montage
- Montagehandleiding
- Návod na montáž
- Instrucțiune de montaj
- Navodila za namestitev
- Installationstruktioneer



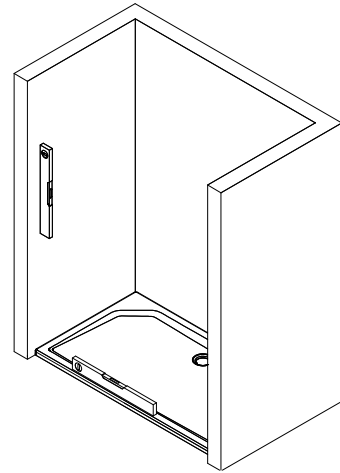
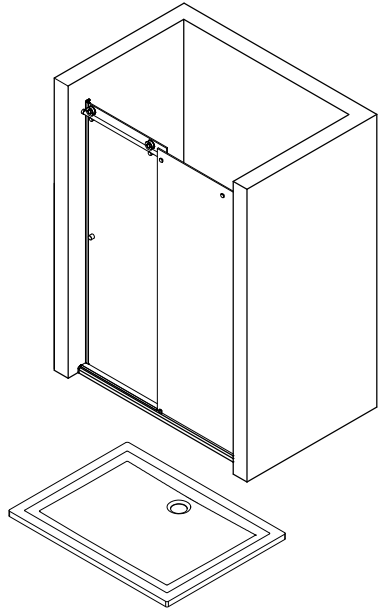
# 1310-10



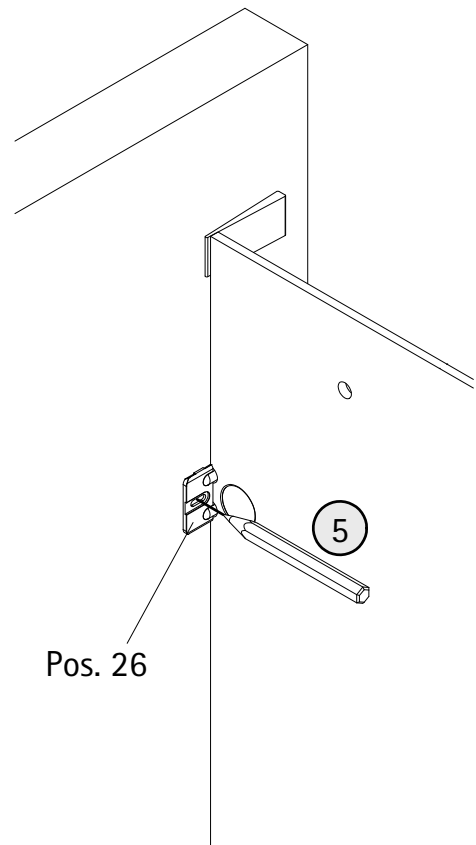
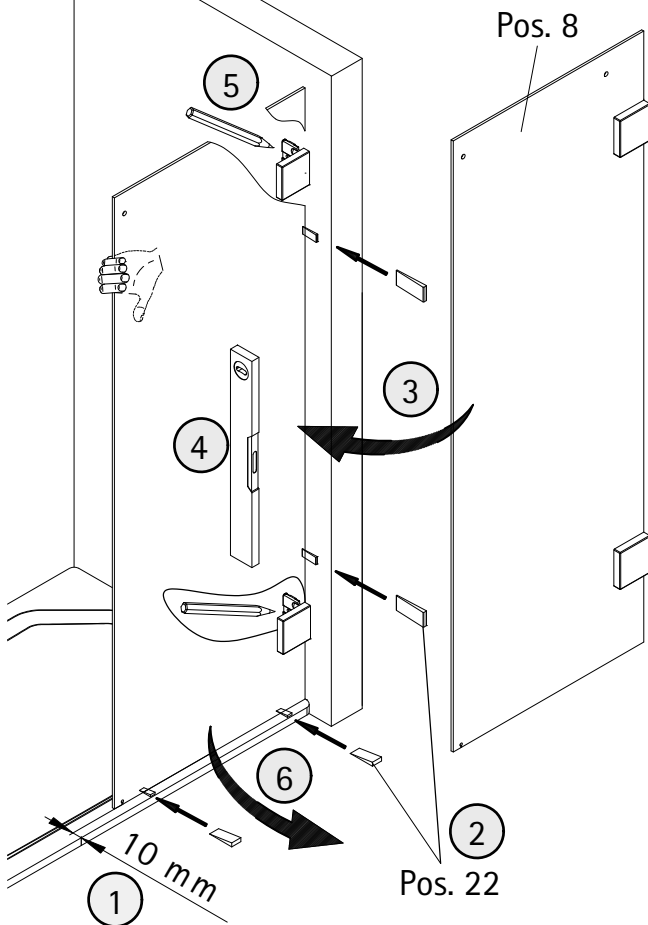
Pos.	Bezeichnung	Ersatzteil-Nr.	Preis	Pos.	Bezeichnung	Ersatzteil-Nr.	Preis
1	2x Rollengegenhalter komplett	E100267-1	Stück 37,95 €	15	1x Wasserleiste (inkl. Pos. 45)	E100050	Stück 30,00 €
1.5	2x Kappe			16	2x Wasserleistenendkappe	E100211-17	Set 9,95 €
2.1#	1x Stabgriff	E100140-6	Stück 82,95 €	18	1x Streifdichtung extra lang	E100057-3	Stück 24,95 €
2.2#	1x Knopfgriff	E100140-23	Stück 32,95 €	19	1x Magnetprofil 45° (8 mm)	} E100053-90	Set 54,95 €
2.3#	1x Riegelgriff	E100140-31	Stück 82,95 €	21	1x Magnetprofil 45° (6 mm)		
3	2x Laufschielenbefestigung komplett	E100227	Stück 32,95 €	22	1x Silikonkeil (6 Stück)	E100203	Set 16,95 €
3.1	2x Kappe			23	2x Montagehilfe	E100201-4	Set 12,00 €
4	2x Rolle komplett	E100268	Set pro Seite 121,95 €	26	2x Winkel Glas Wand, komplett	E100315-1	Stück 86,00 €
4.7	2x Senkschraube M6 x 25 mm			26.2	2x Blende		
4.8	2x Kappe			28	1x Magnetaufnahmeprofil	E100236	Stück 66,95 €
5	1x Türführung komplett	E100280-1	Stück 72,95 €	36	3x Dübel S6		
5.1	1x Blende			37	3x Senkblechschraube 3,5 x 45 mm		
5.7	1x Wasserabweisprofil	E100058-8-1	Stück 39,95 €	38	1x Dübel S8		
7	1x Tür			39	1x Blechschraube 4,8 x 60 mm		
8	1x Festelement			45	1x Klebestreifen		
10	1x Laufschielenanschlag komplett	E100269	Stück 96,00 €		# optional		
11	1x Laufschielen komplett	E100301-1	Stück 127,00 €				

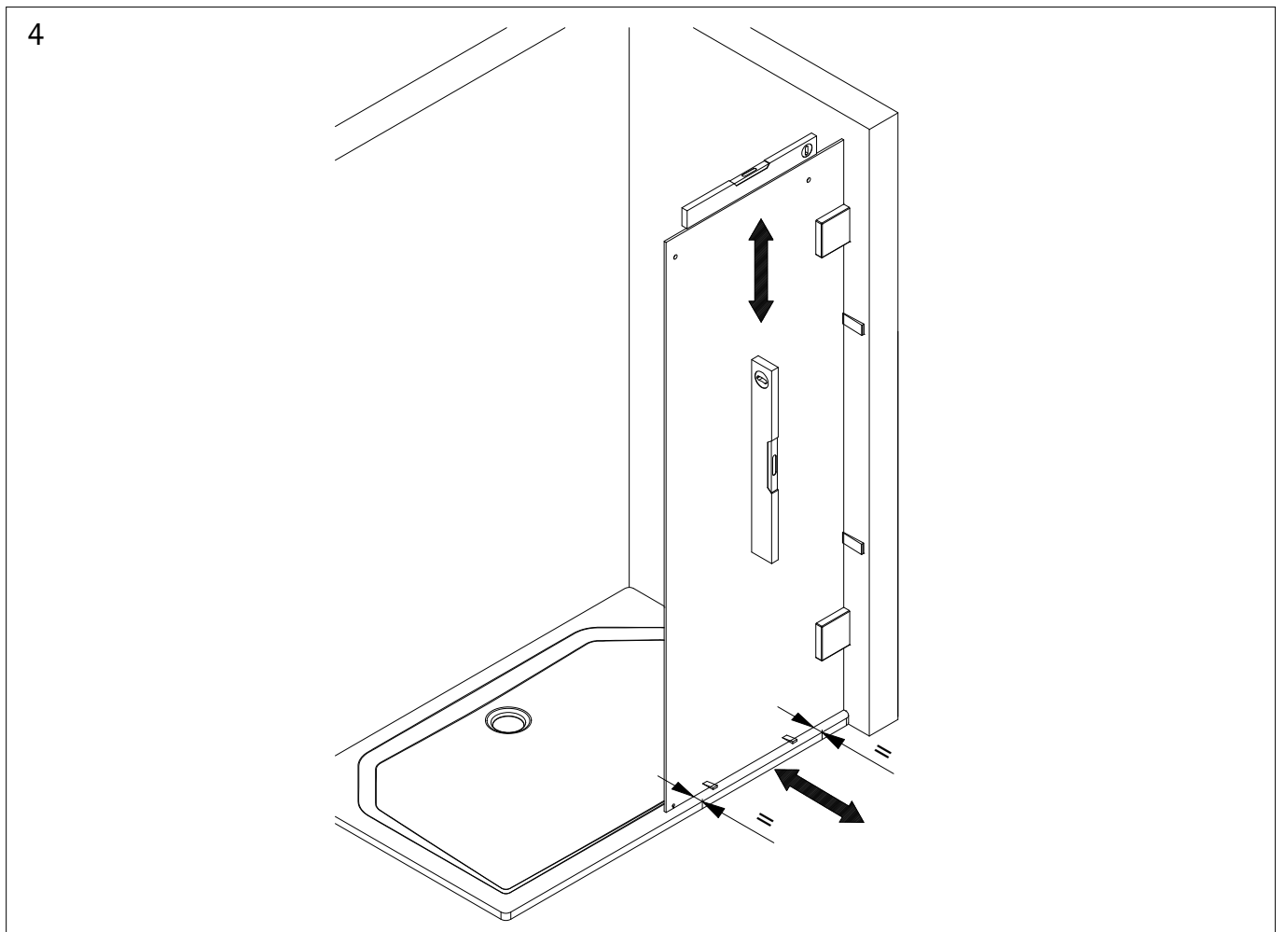
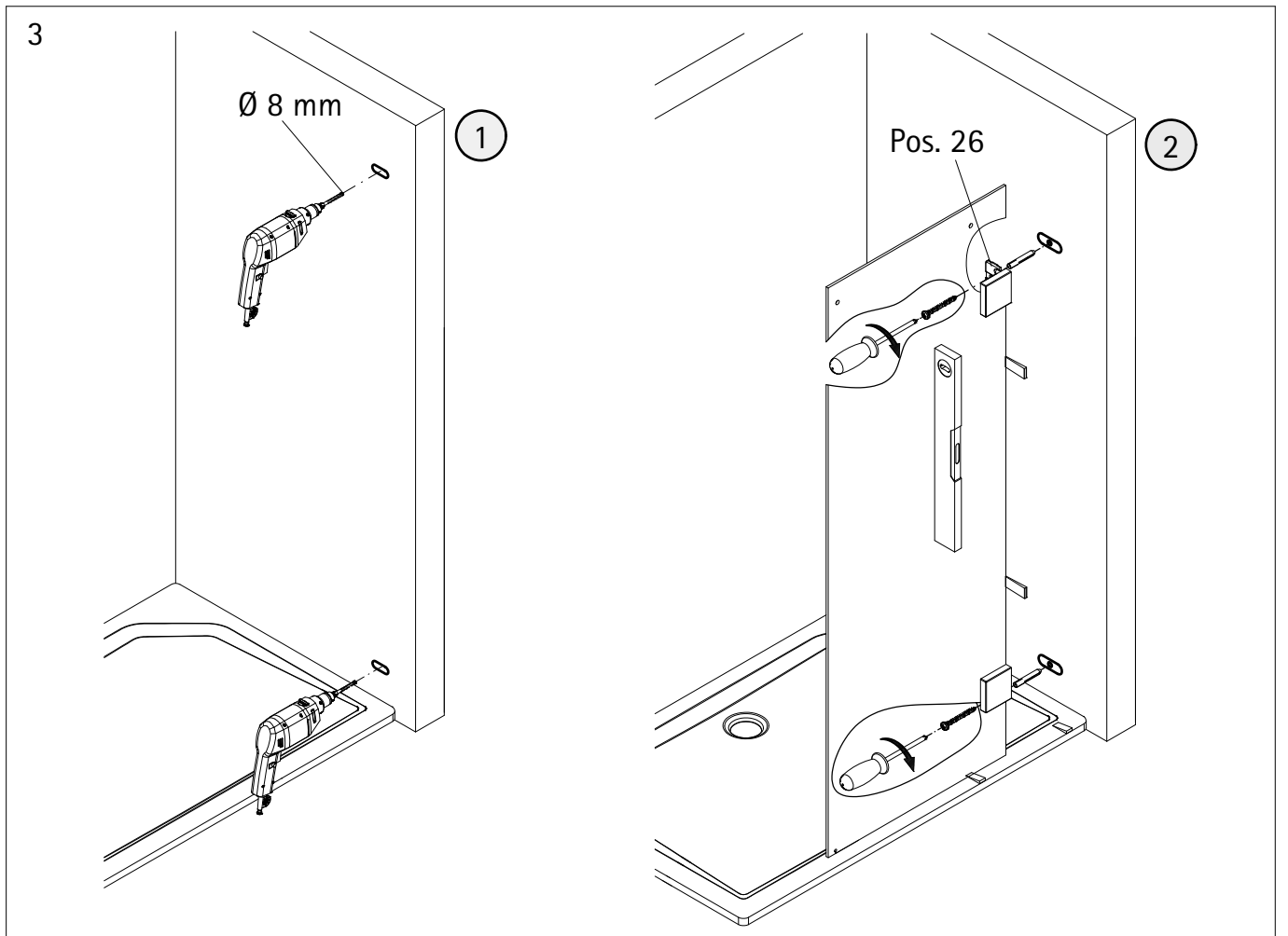


1

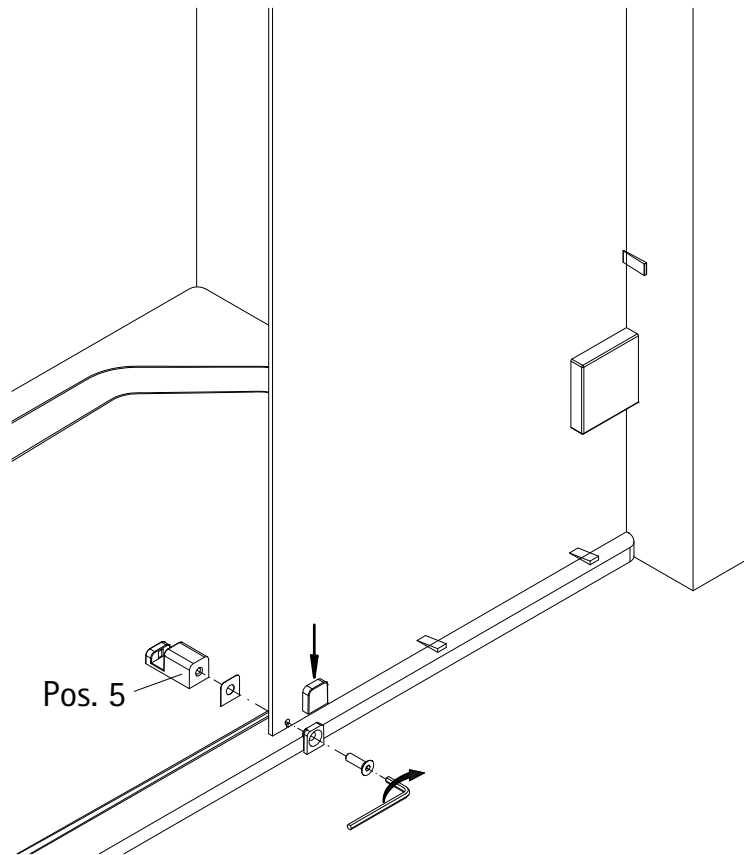


2

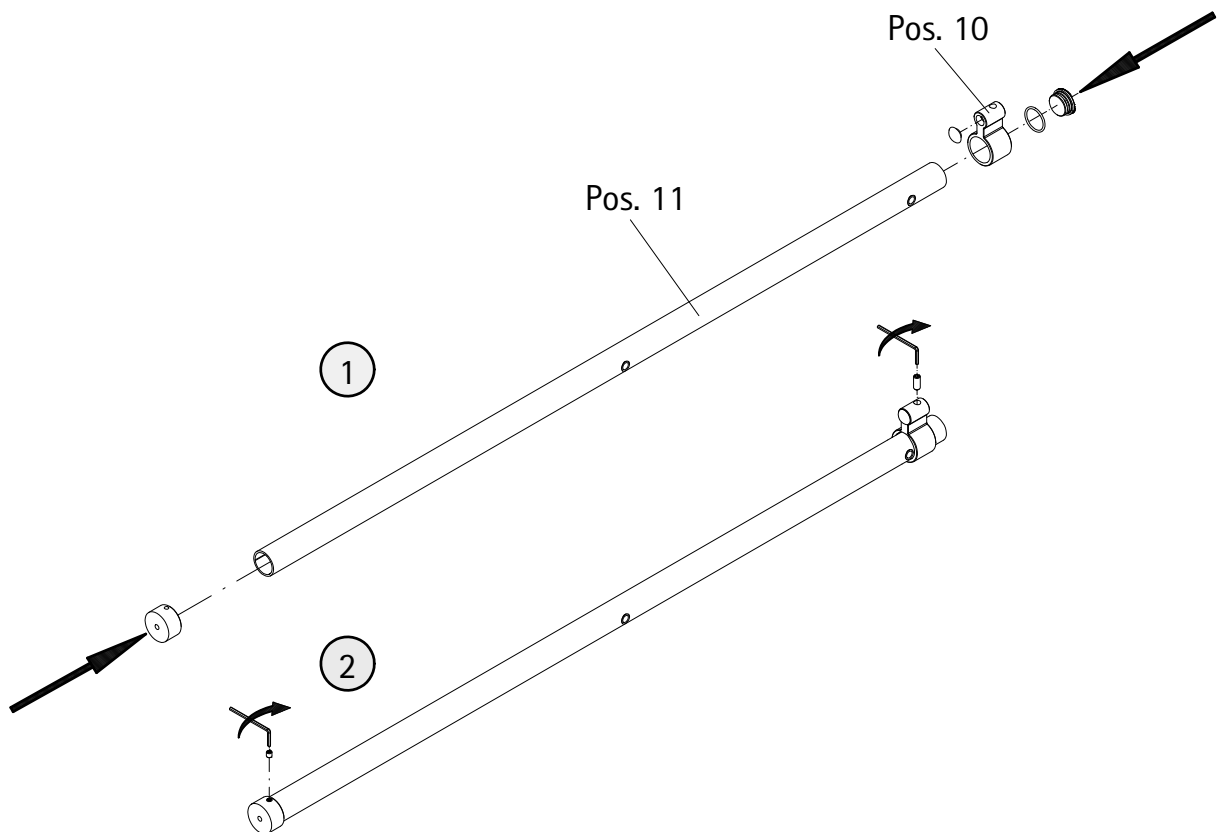


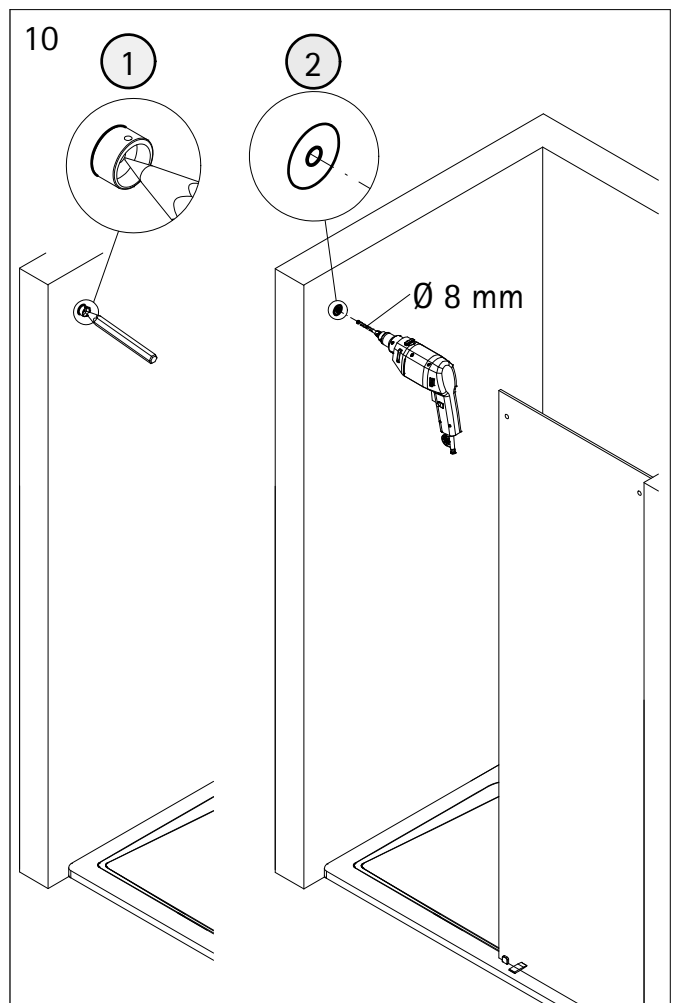
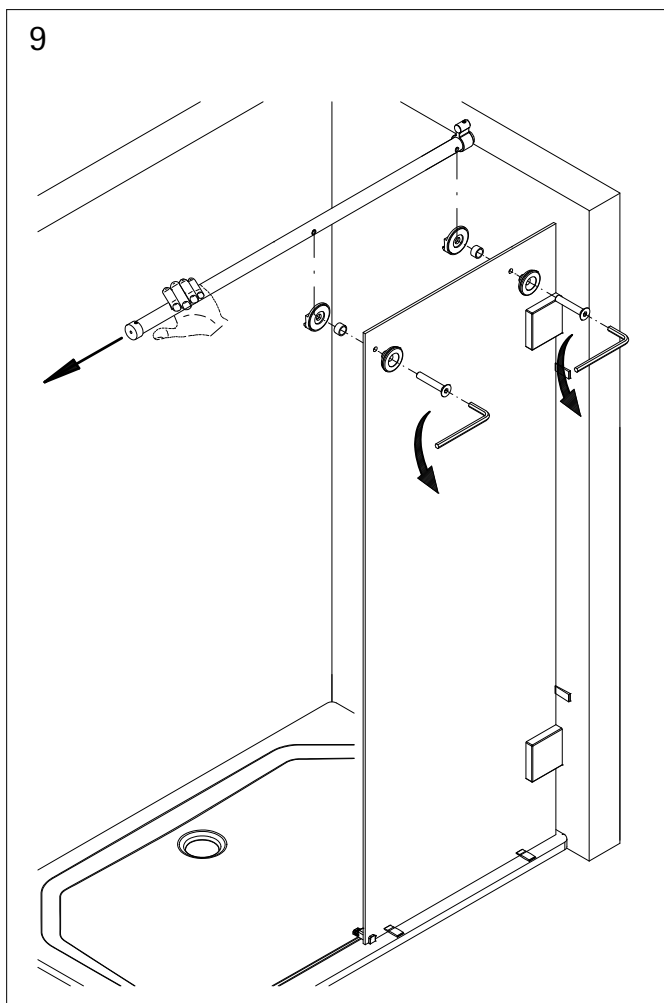
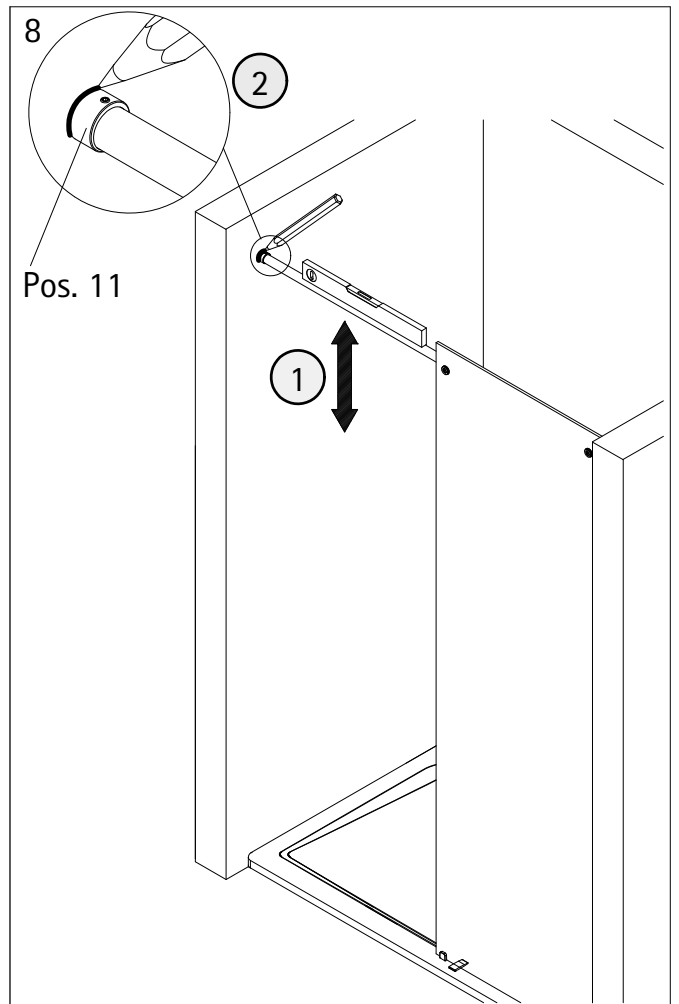
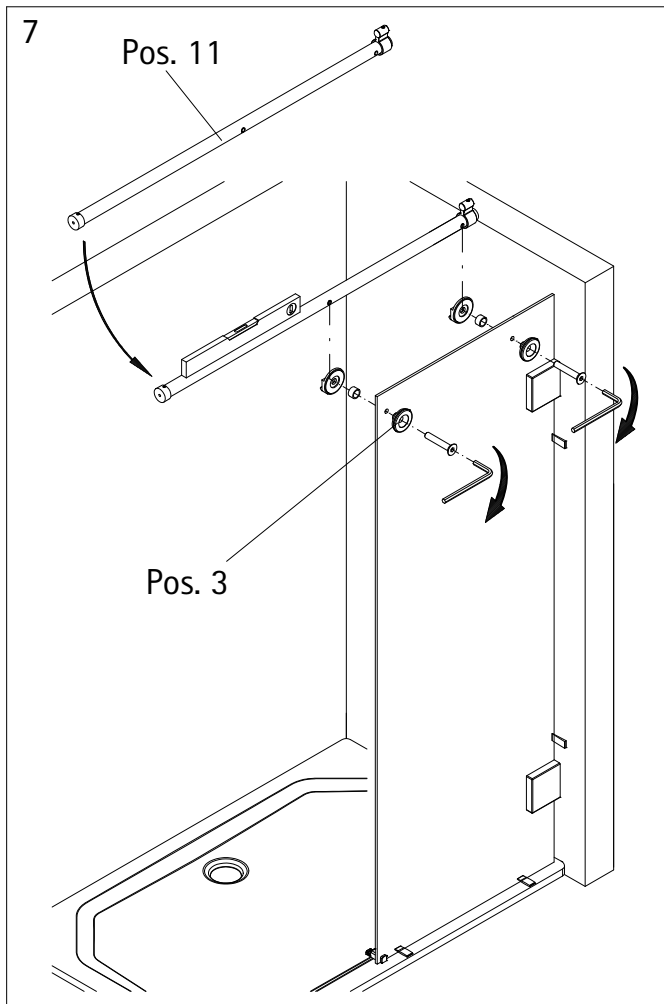


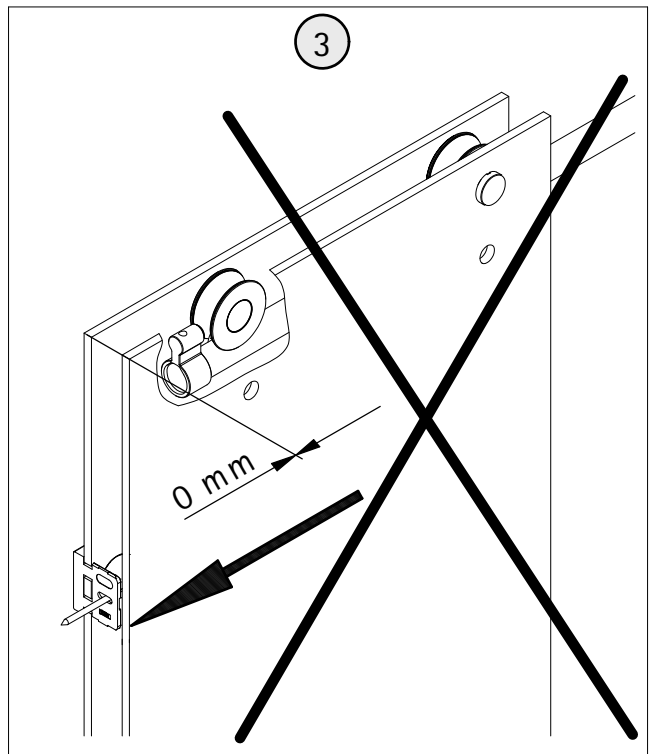
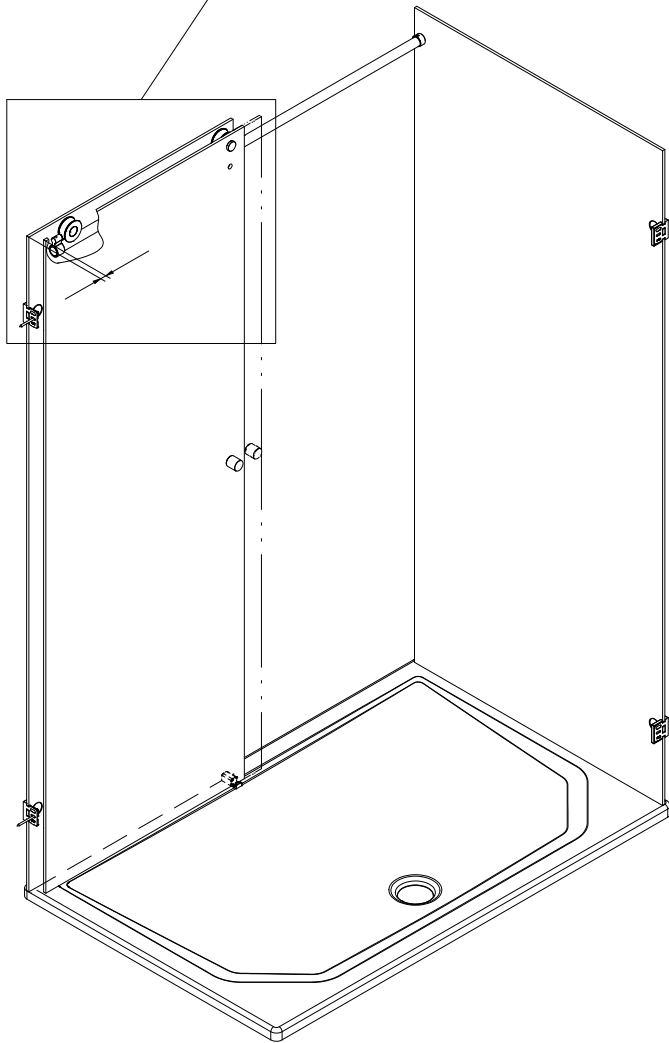
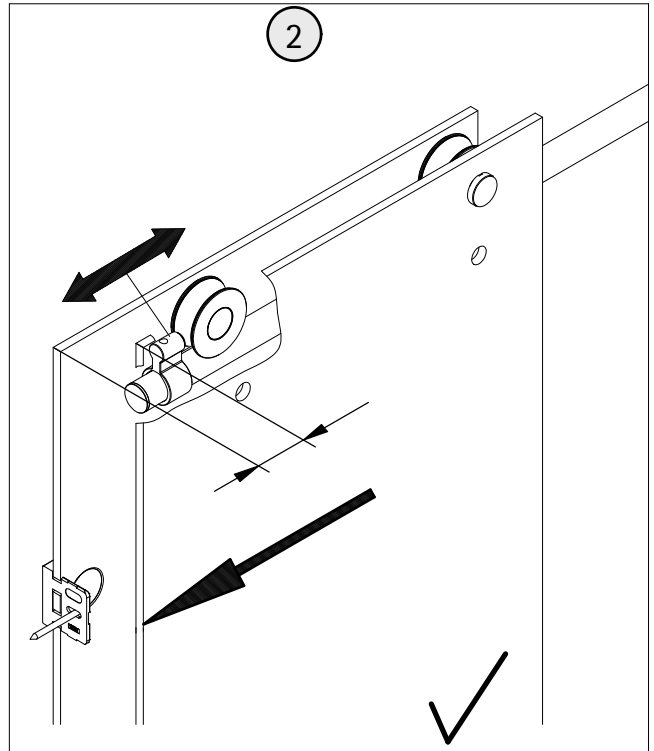
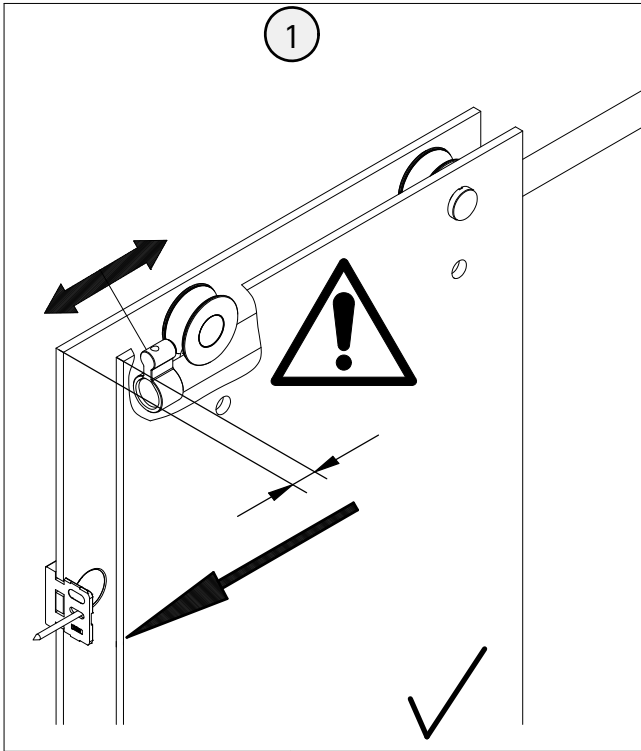
5



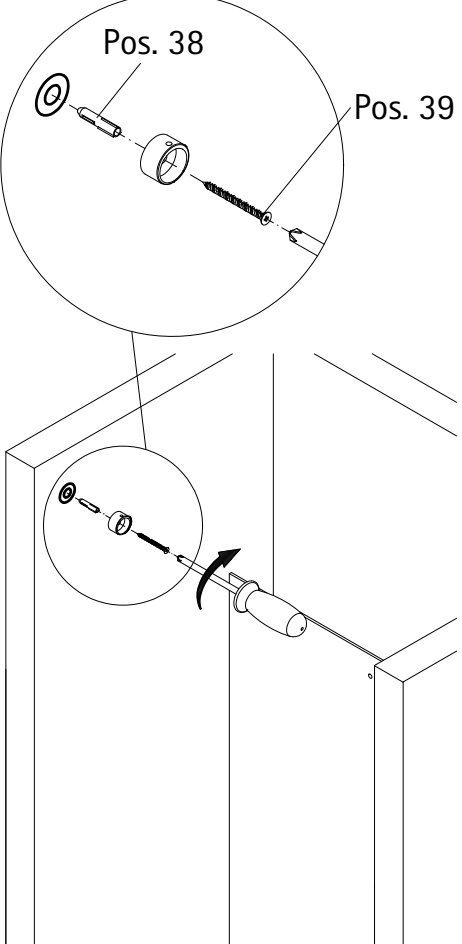
6



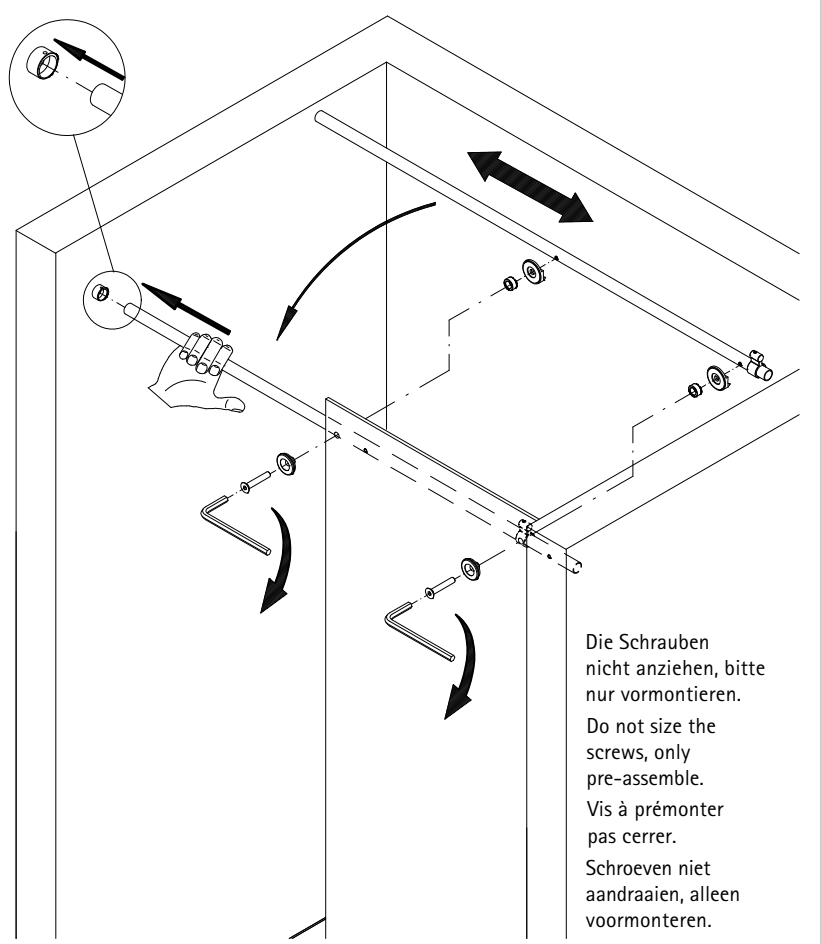




12

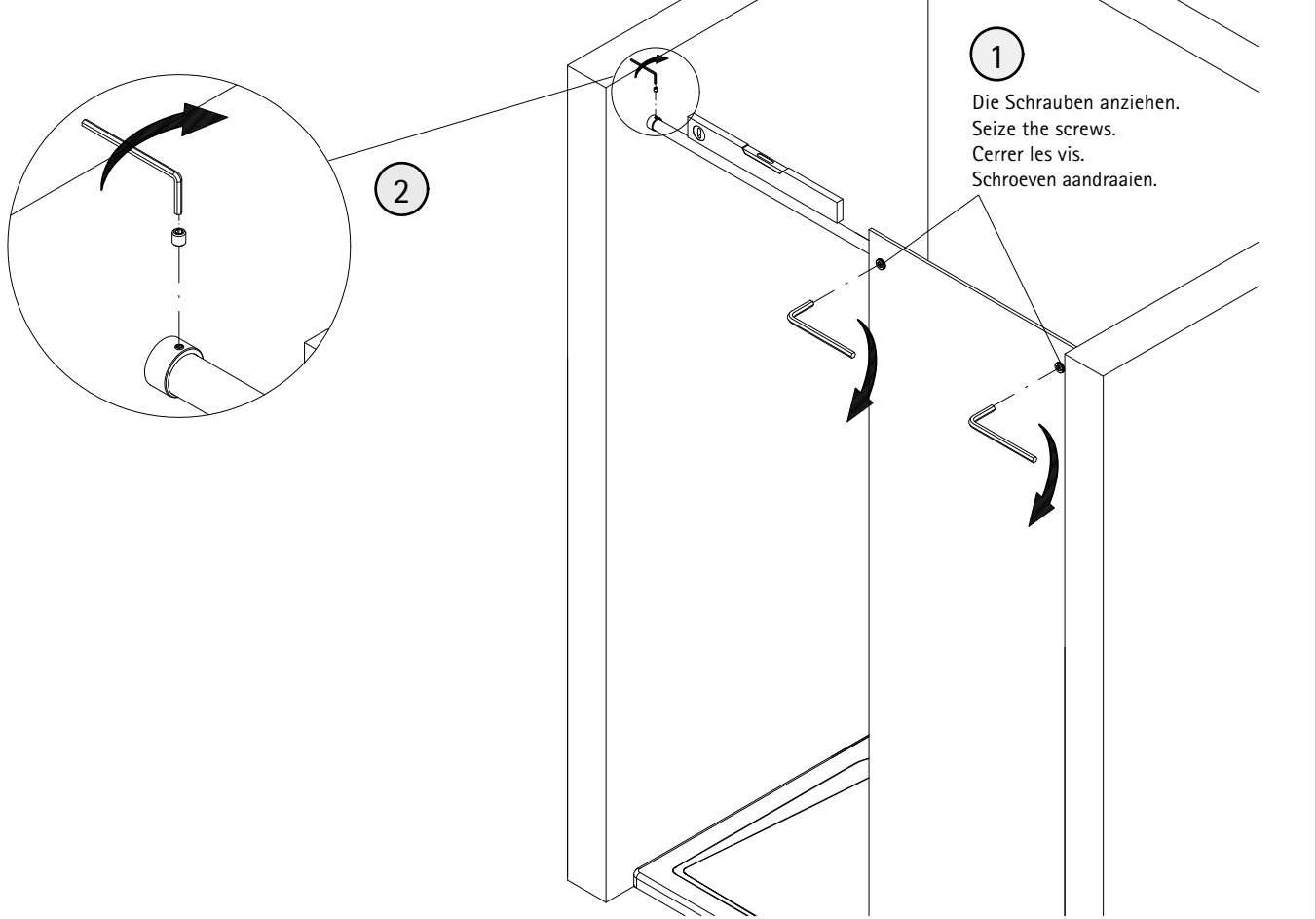


13



Die Schrauben nicht anziehen, bitte nur vormontieren.  
 Do not size the screws, only pre-assemble.  
 Vis à prémonter pas cerrer.  
 Schroeven niet aandraaien, alleen vormonteren.

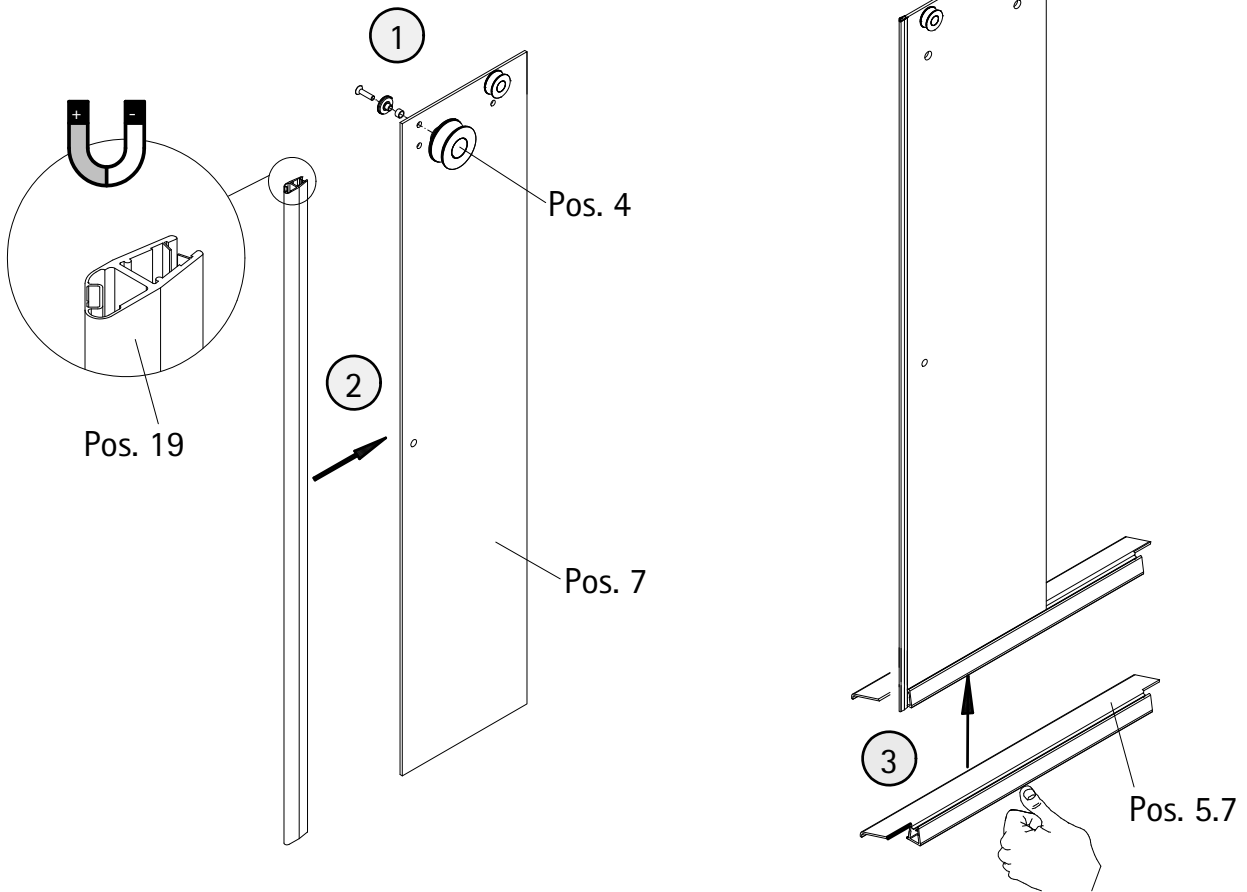
14



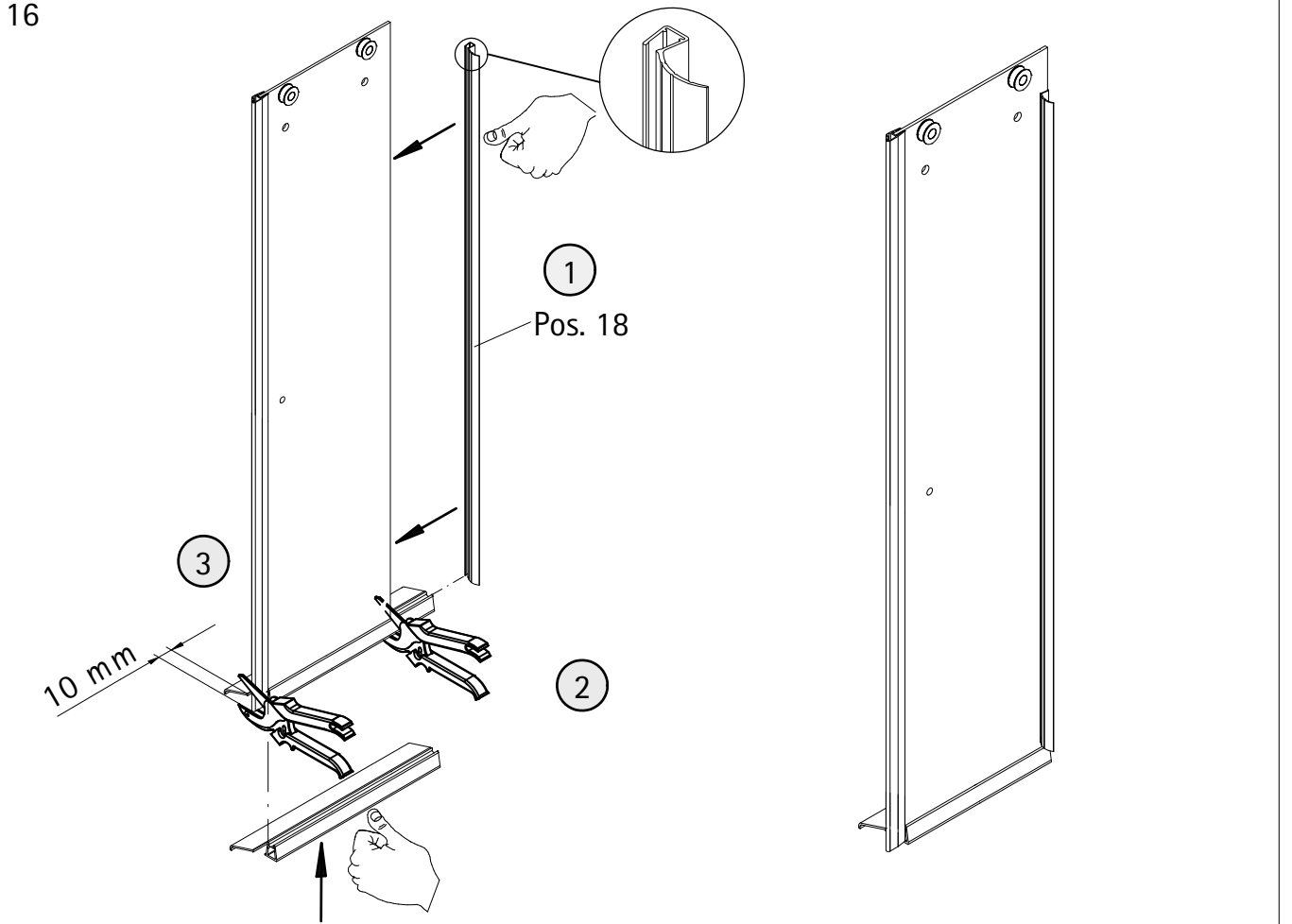
1  
 Die Schrauben anziehen.  
 Seize the screws.  
 Cerrer les vis.  
 Schroeven aandraaien.



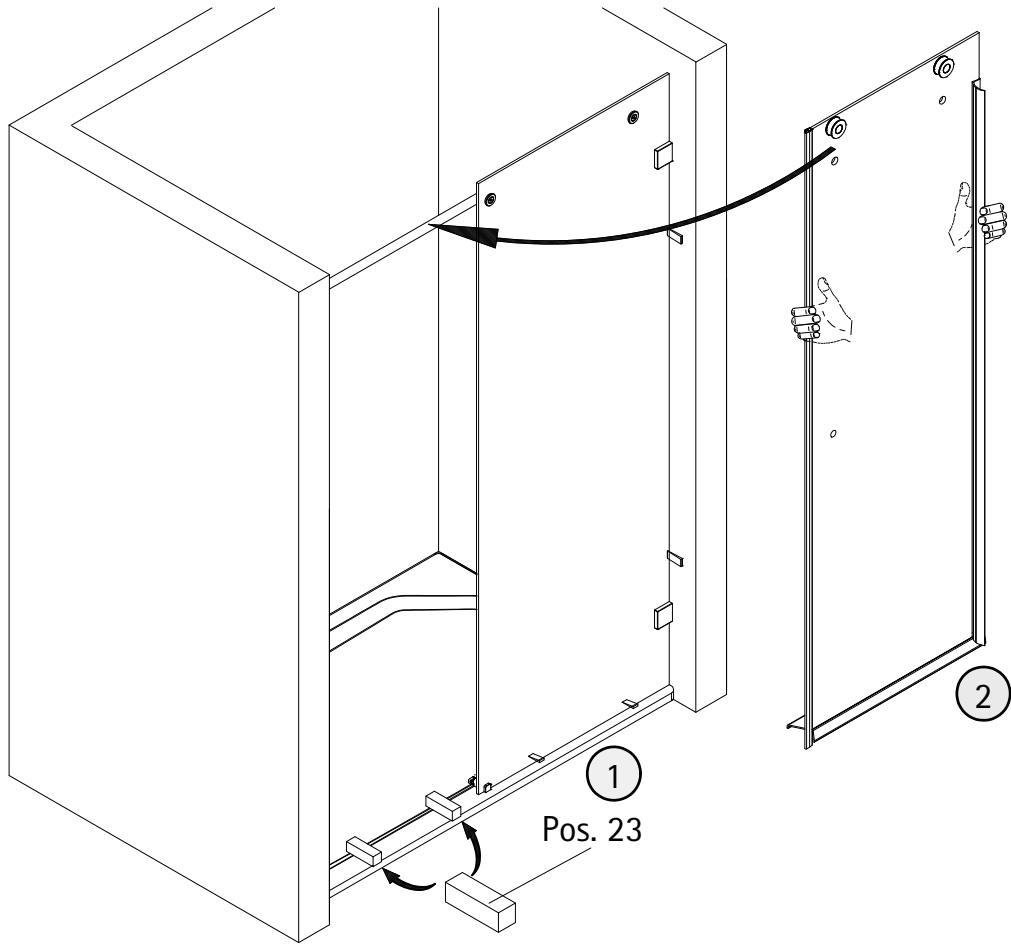
15



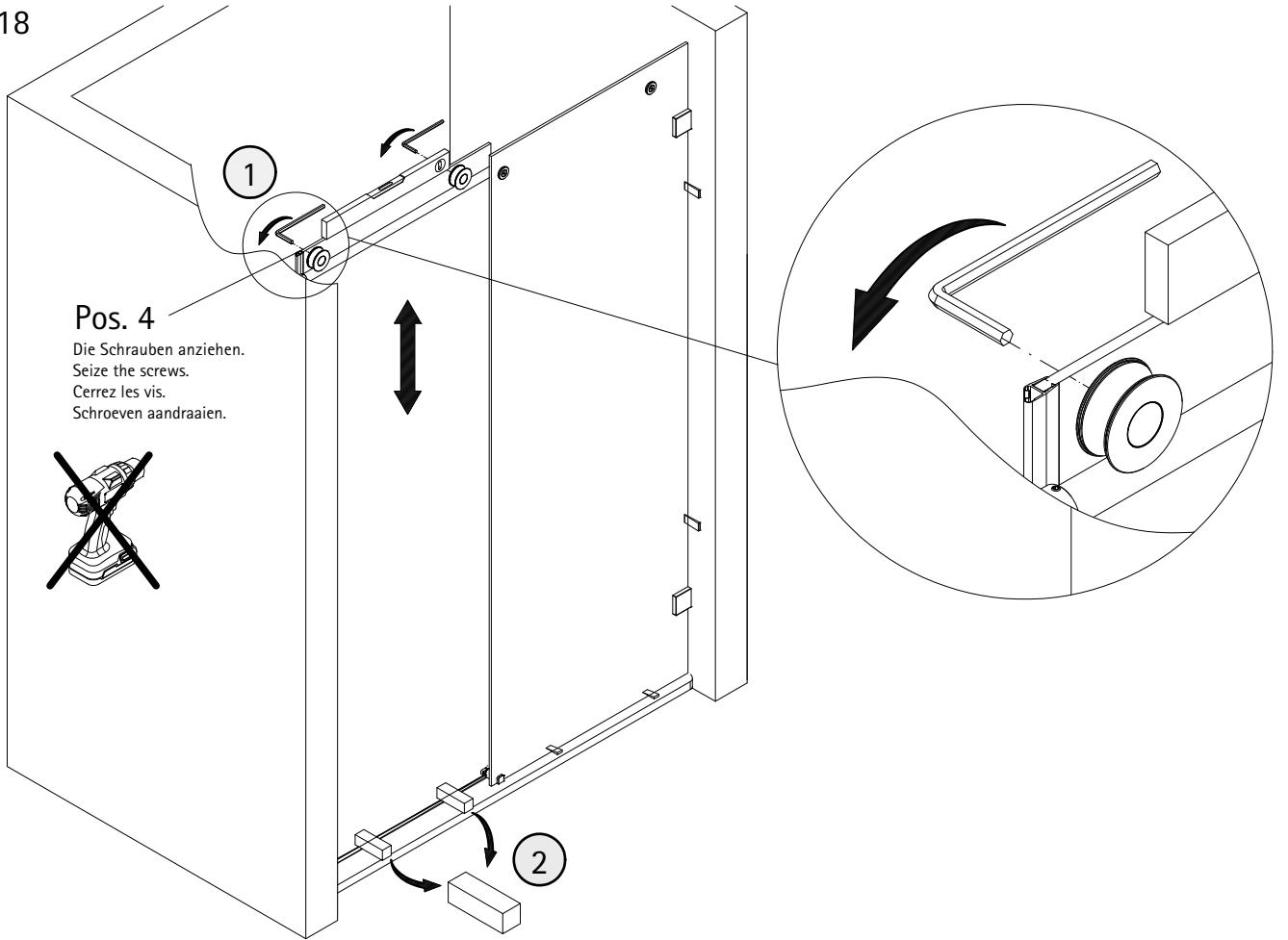
16

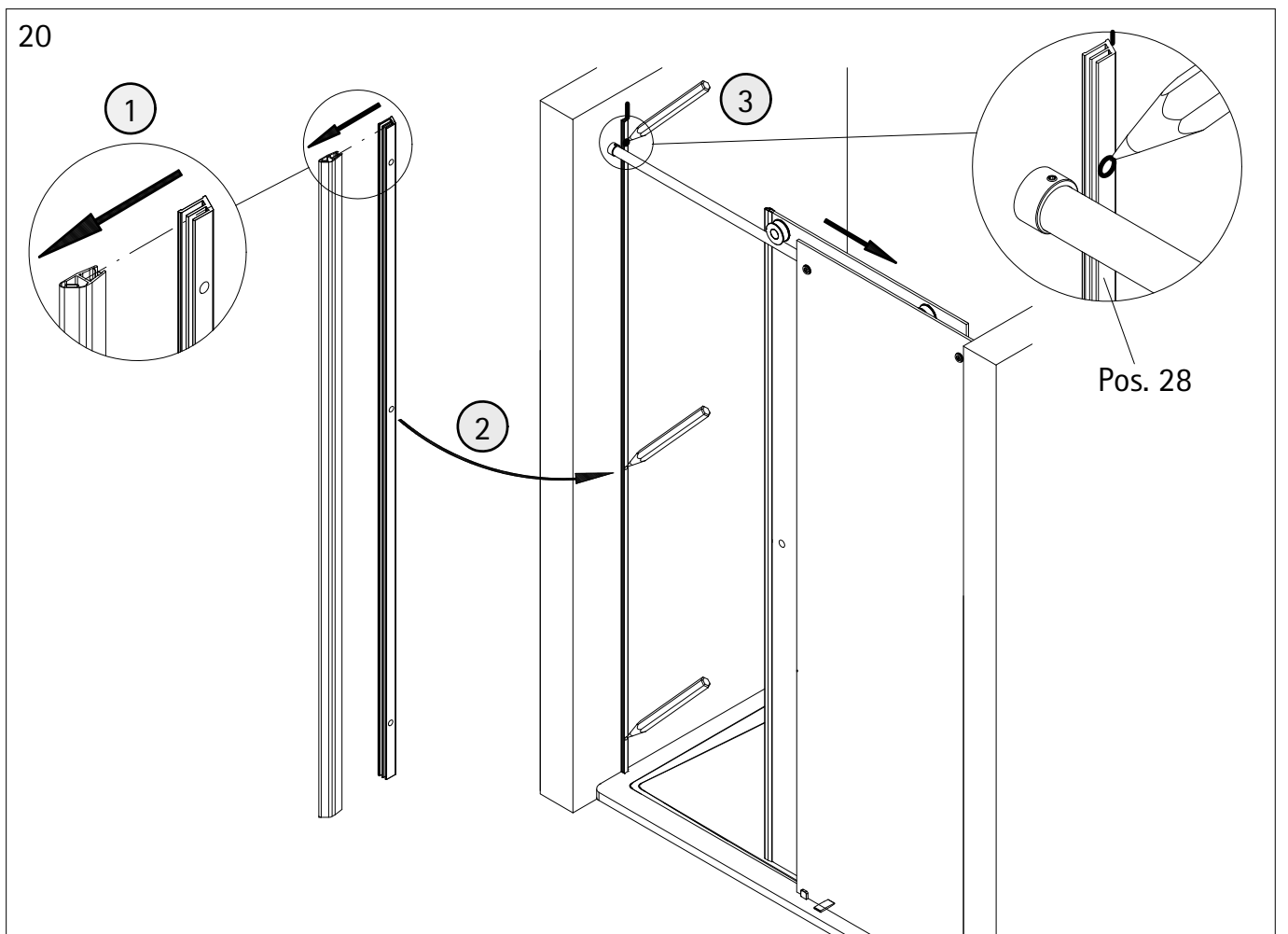
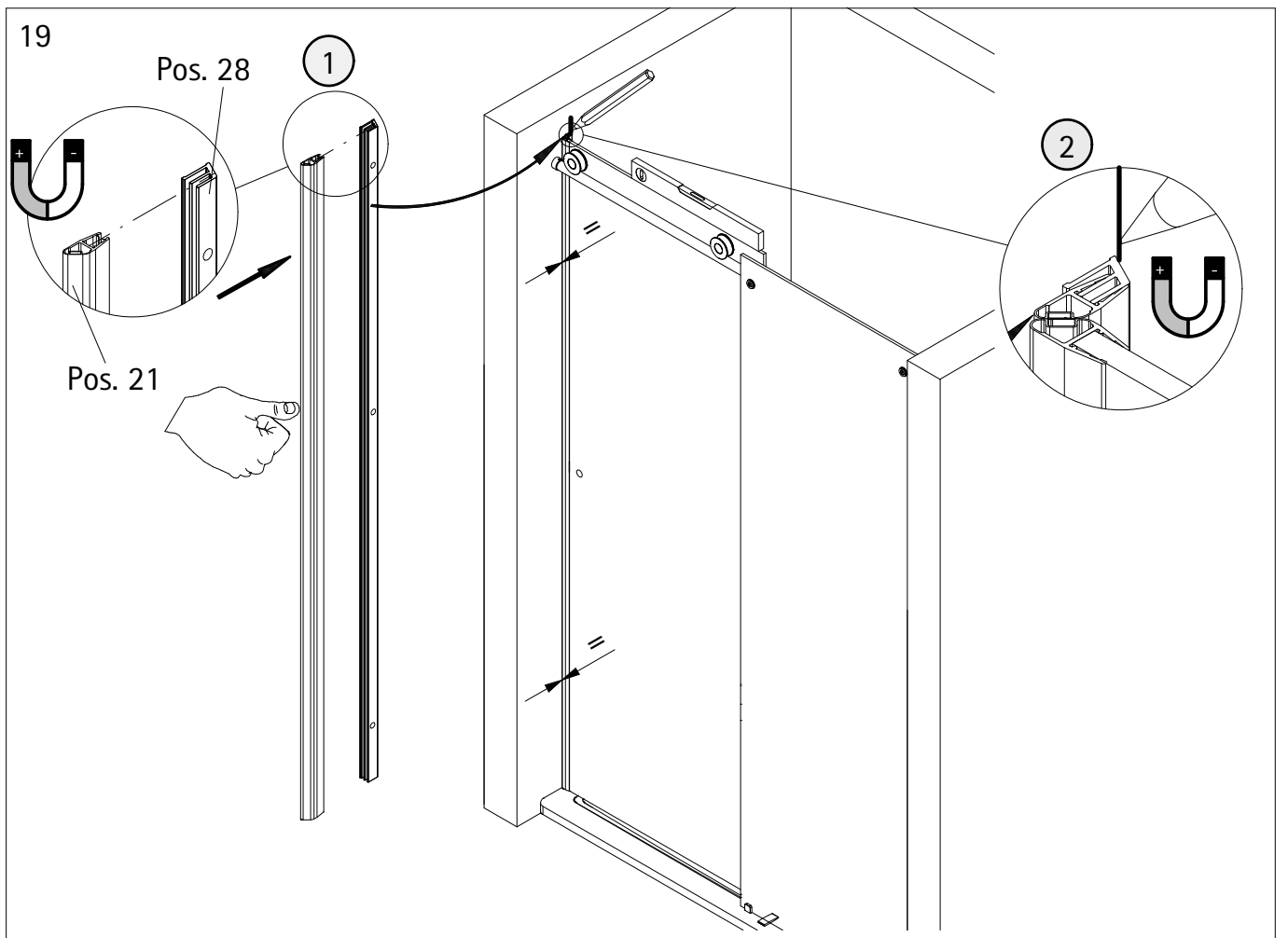


17



18





21

1

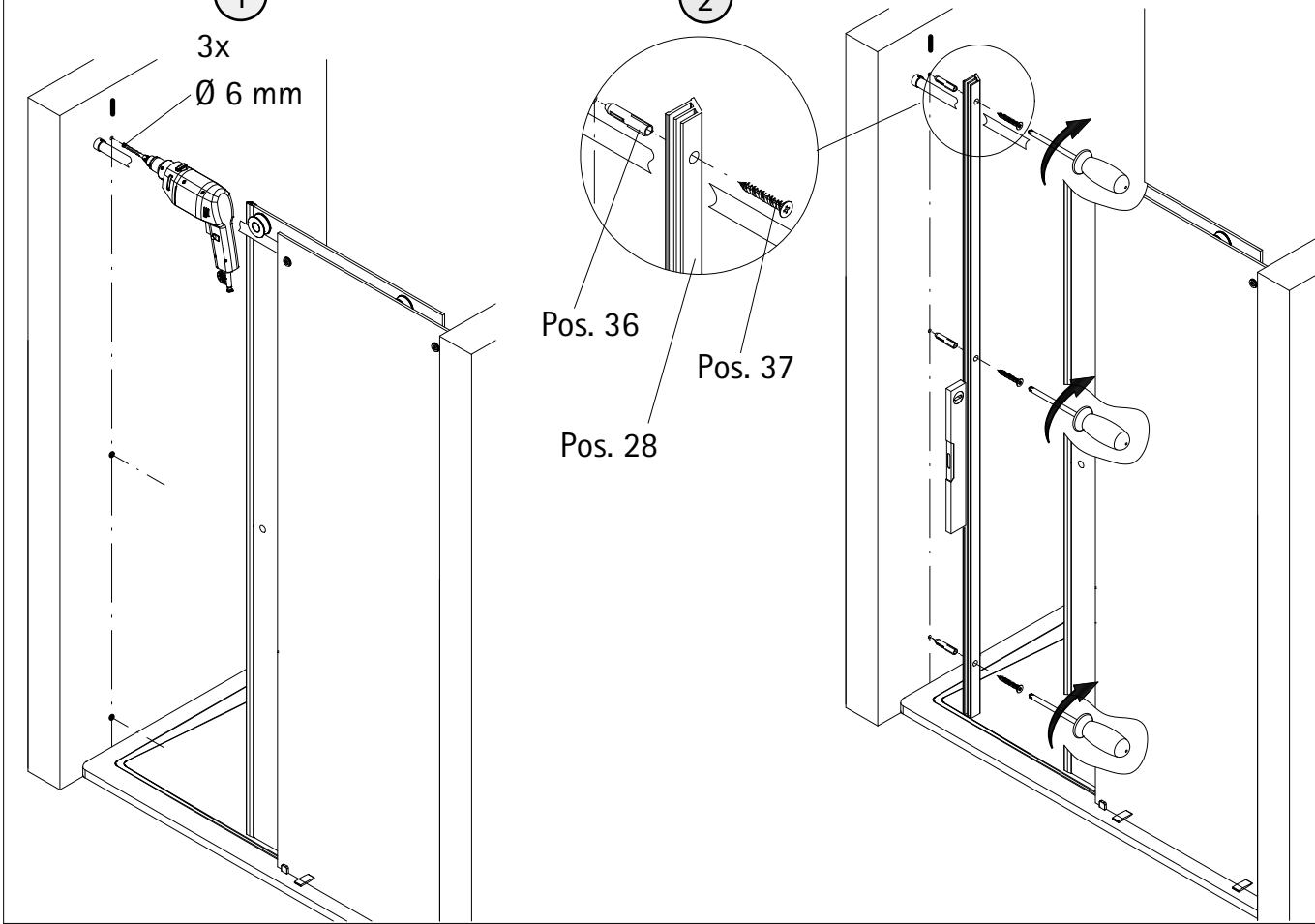
3x  
Ø 6 mm

2

Pos. 36

Pos. 37

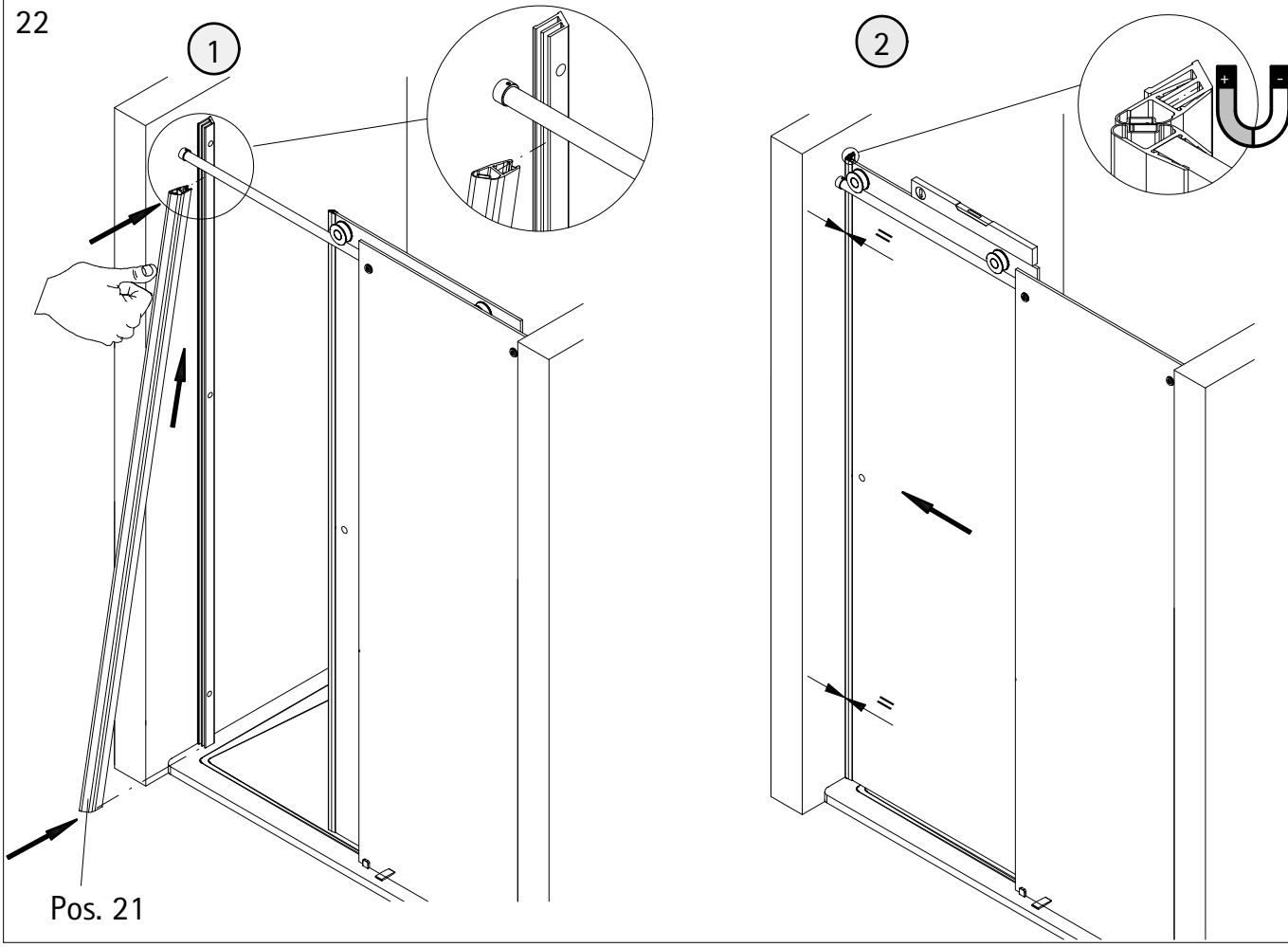
Pos. 28



22

1

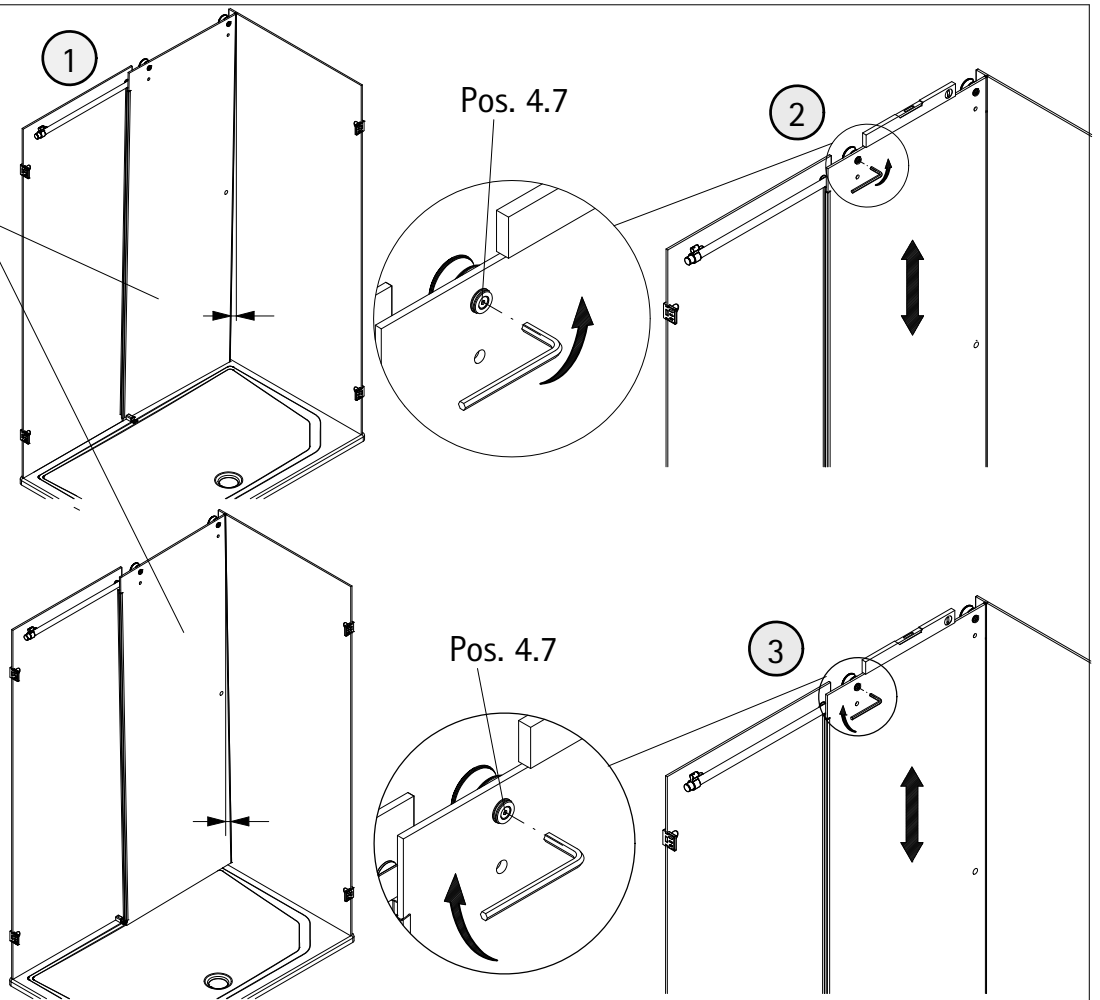
2



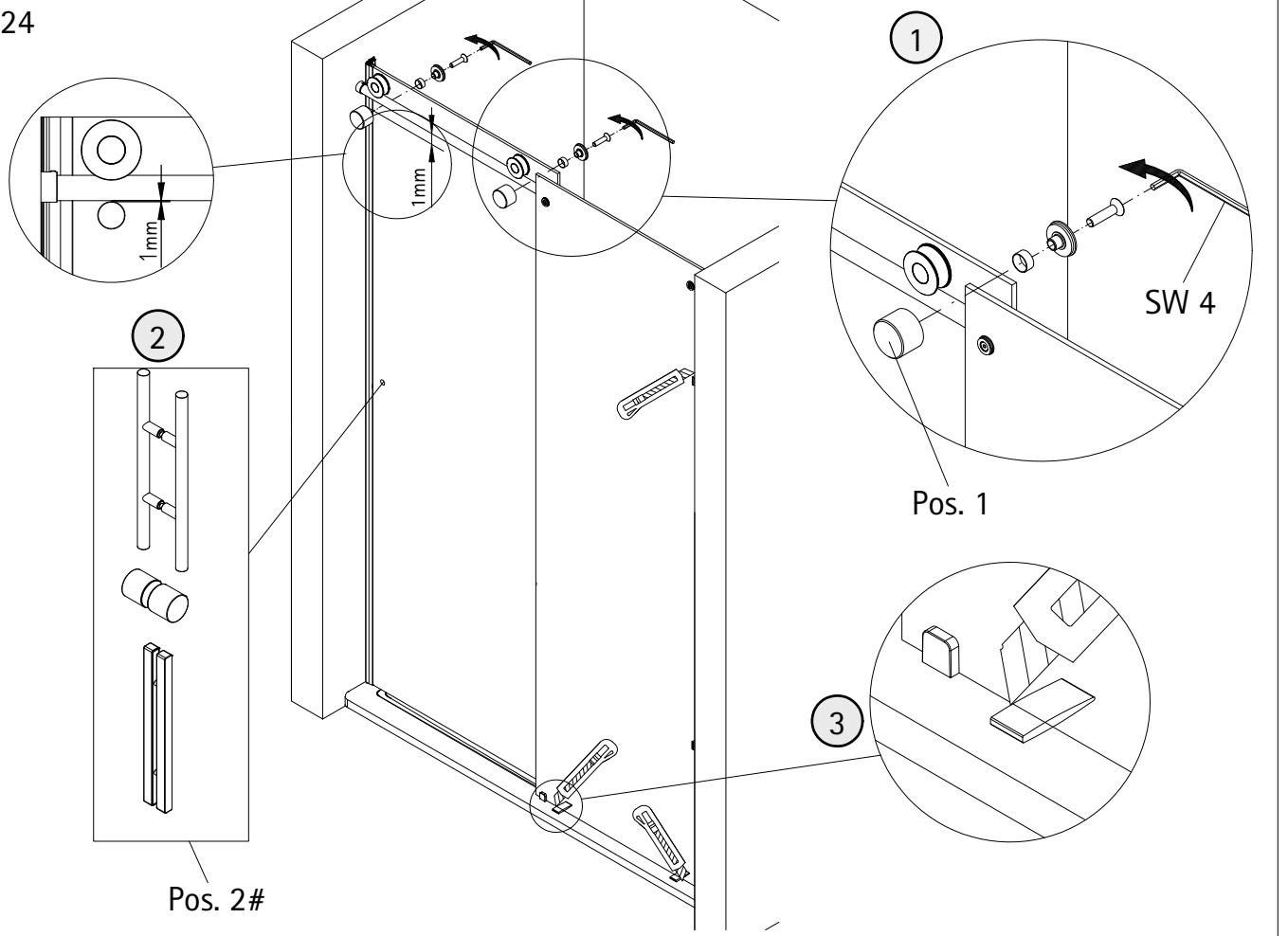
Pos. 21

23

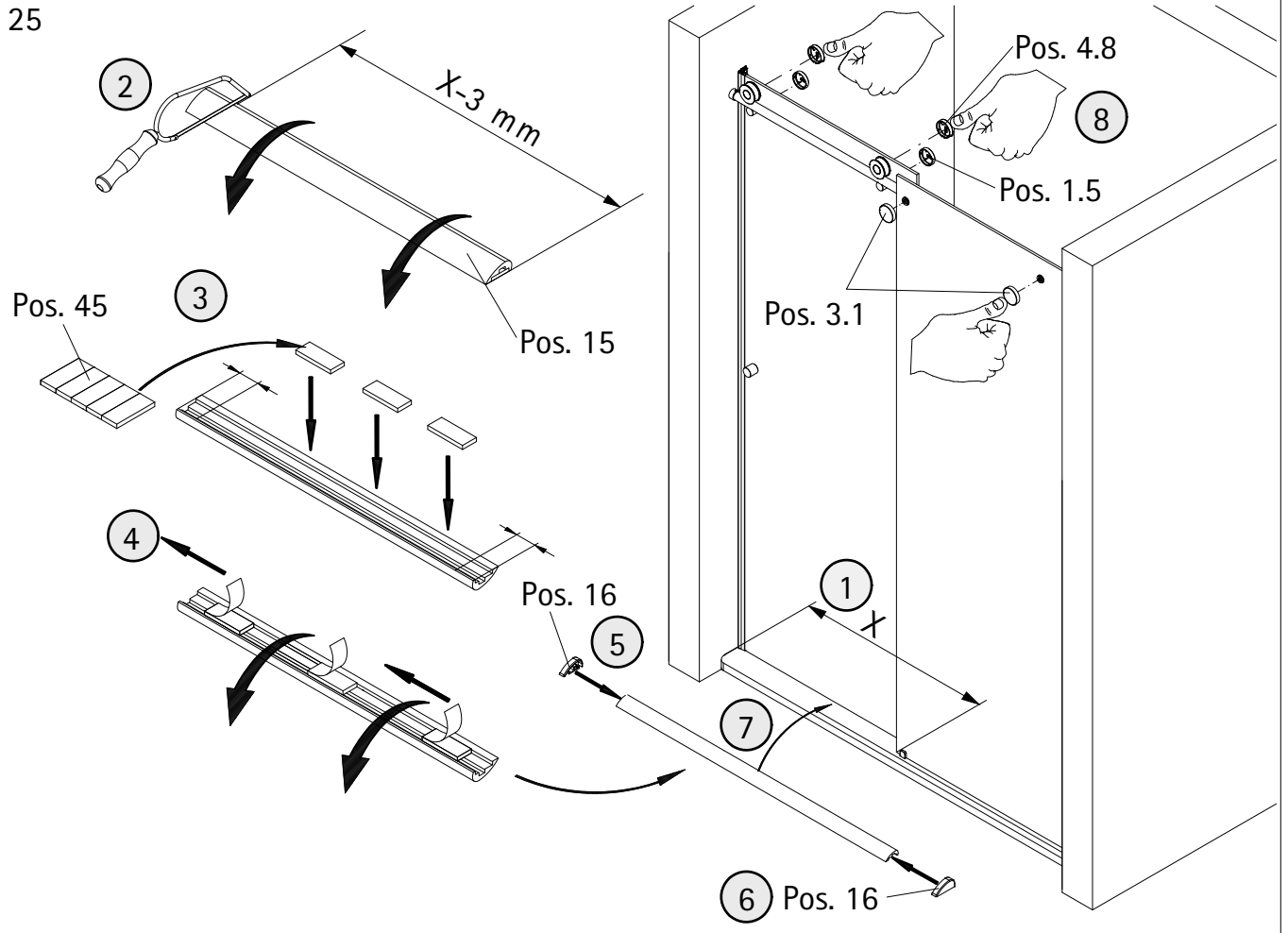
Wenn die Tür nicht schließt,  
Pos. 4.7 lösen und die Tür  
in der Höhe verschieben.  
If the door doesn't close  
properly, Pos. 4.7 unscrew  
and the door adjust.  
Si la porte ne ferme pas,  
Pos. 4.7 dévisser, et la  
porte ajustez en hauteur.  
Als de deur niet sluit,  
Pos. 4.7 losdraaien en  
deur verschuiven.



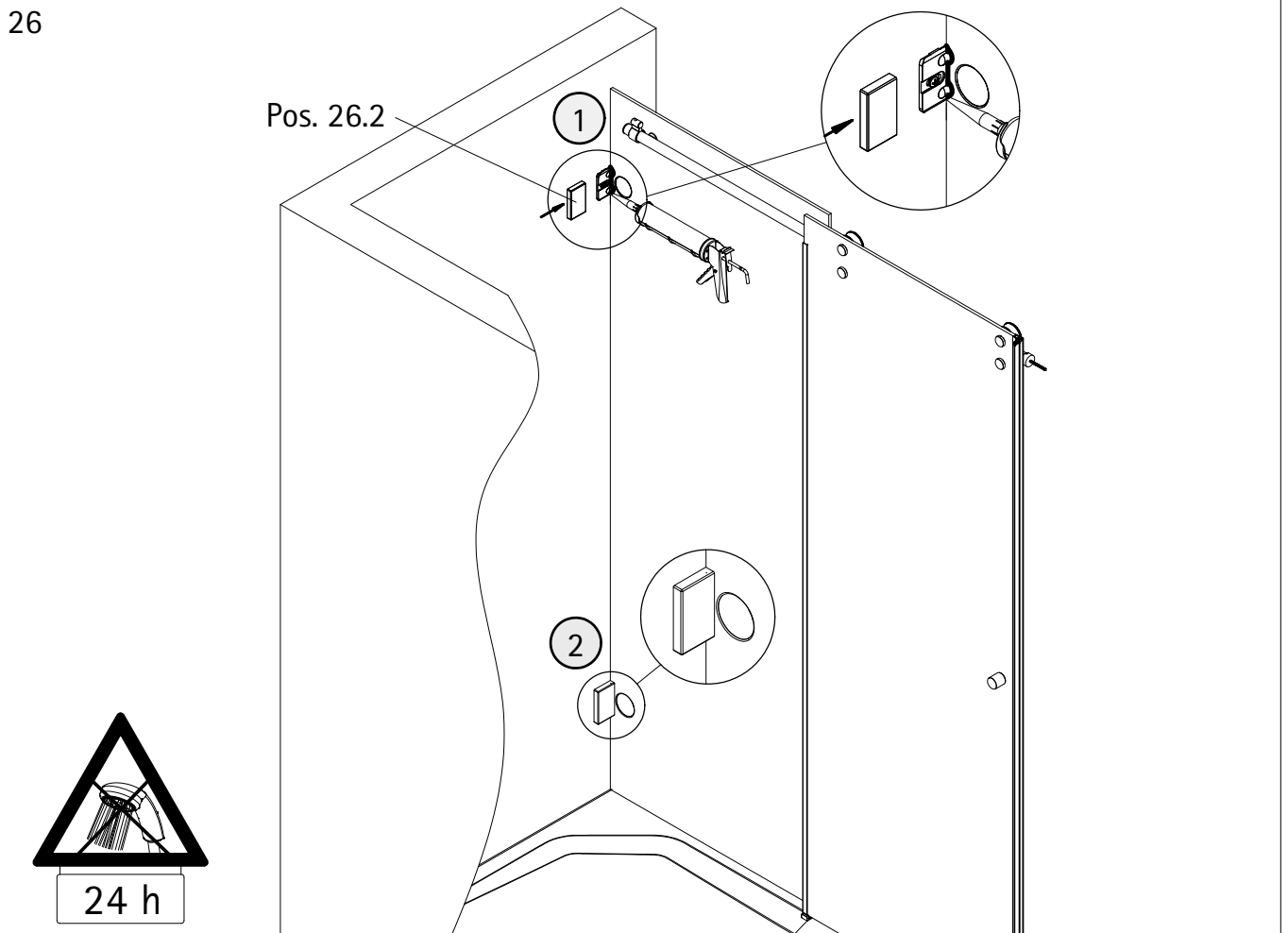
24

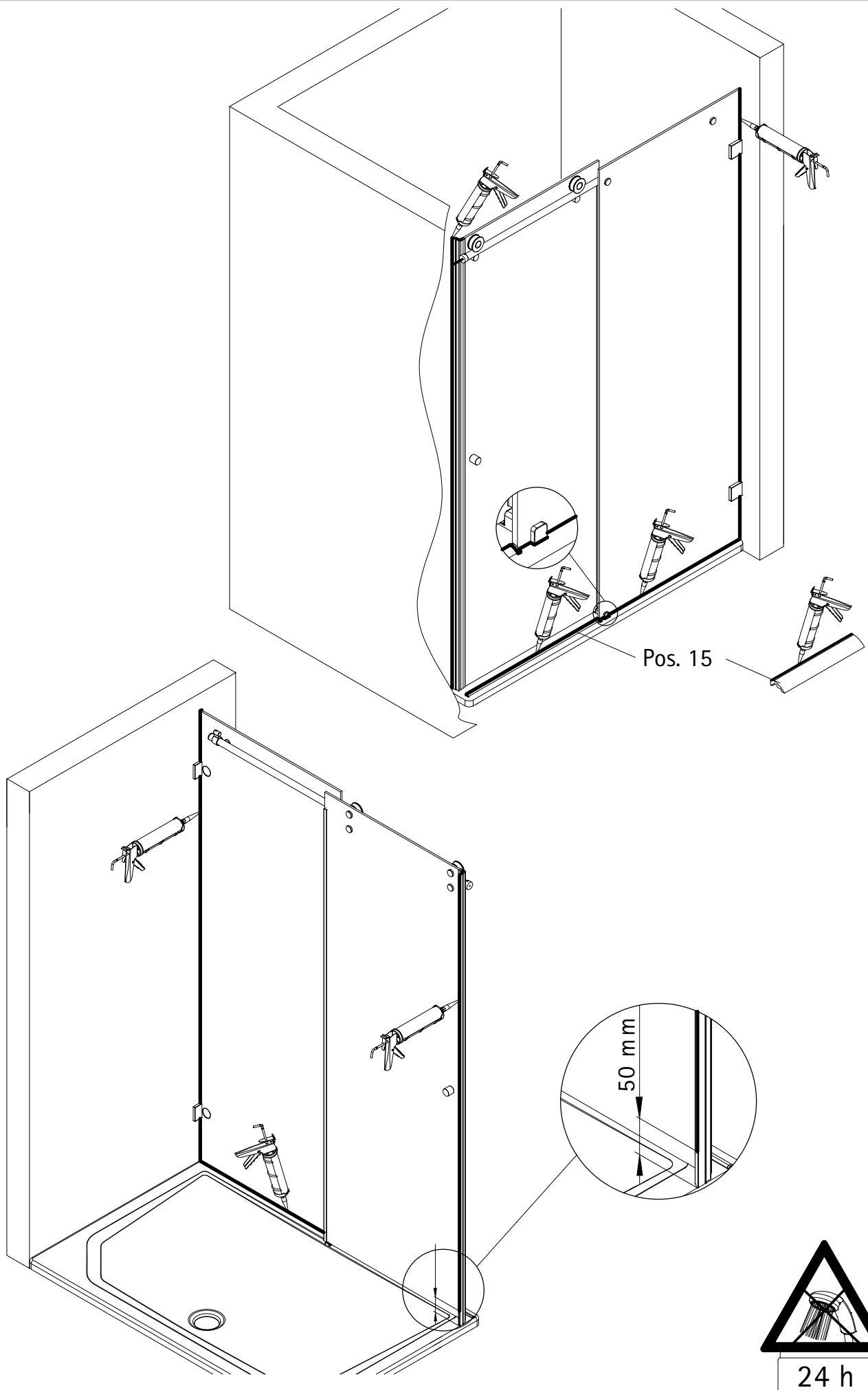


25

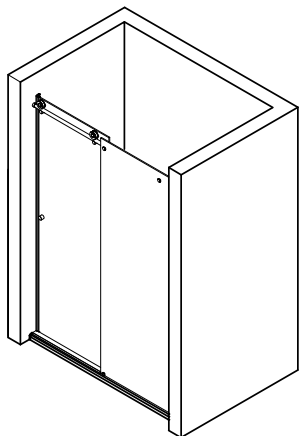


26





1310-10



Prüfnummer / Inspection number / Numéro d'essai / Testnummer



Ersatzteilbestellung / spare parts order  
commande de pièces de rechange / Bestelling van reserveonderdelen:  
Fax 02962 / 972-4260



Technische Hilfe / technical help / l'aide technique / technologische ondersteuning  
Telefon 02962 / 972-40



E-Mail:  
[ersatzteile@duschservice.de](mailto:ersatzteile@duschservice.de)



Duschservice  
Zum Hohlen Morgen 22  
59939 Olsberg  
Deutschland / Germany / Allemagne / Duitsland



00006012600000000000000000