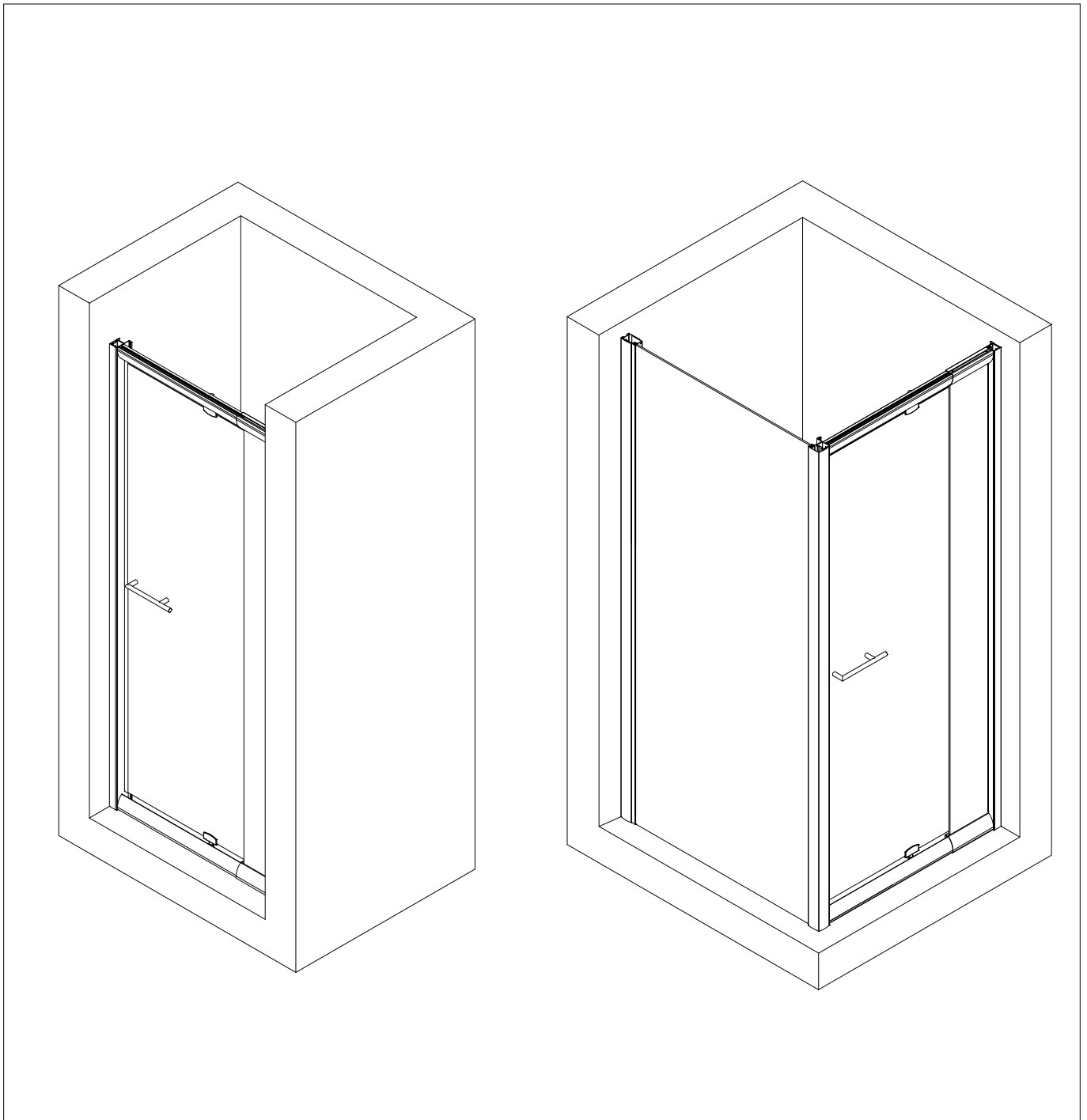
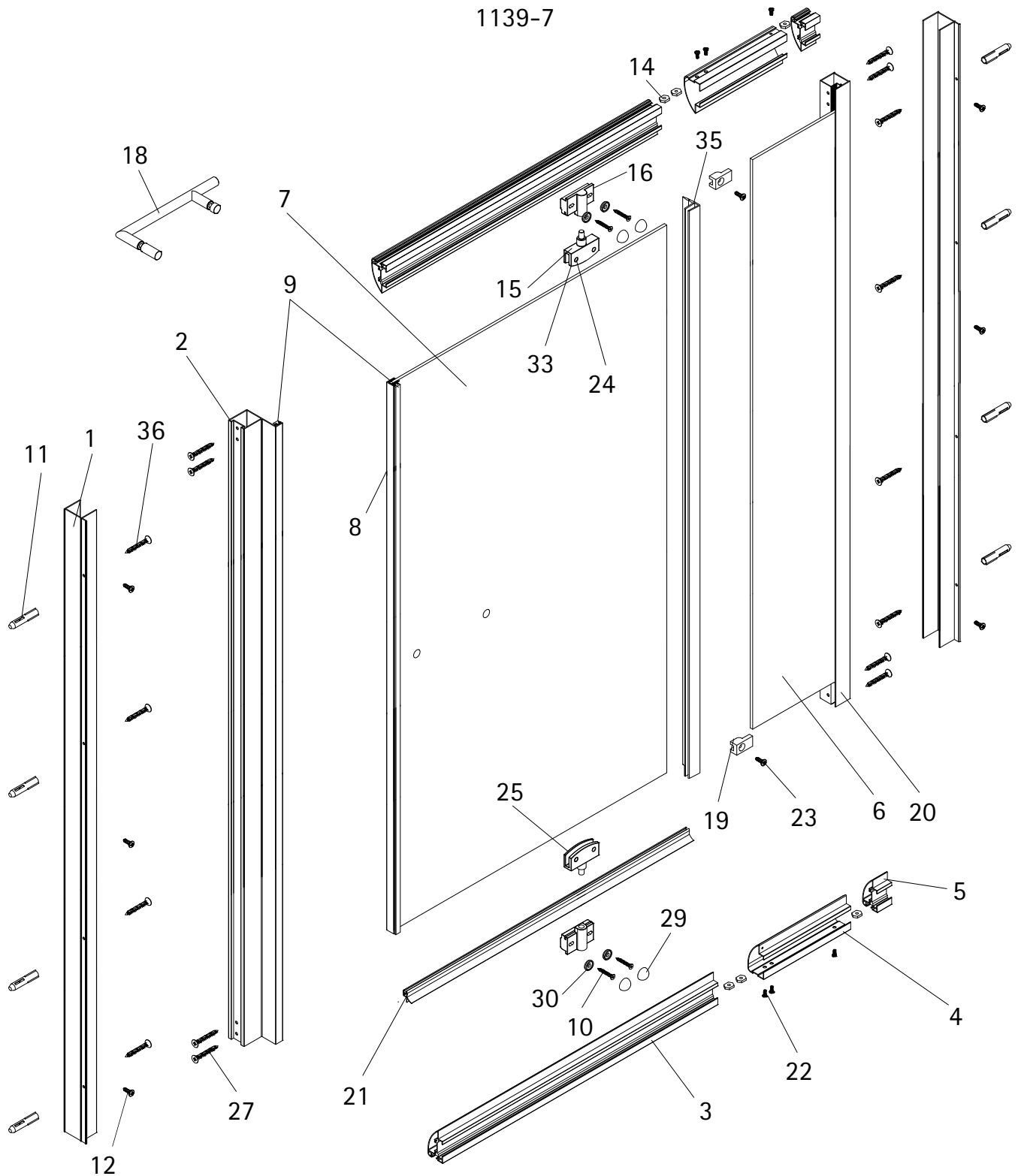


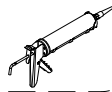
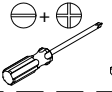
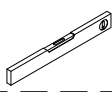
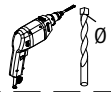
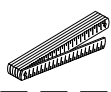
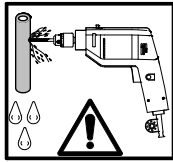
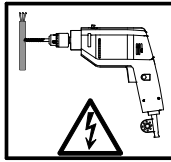
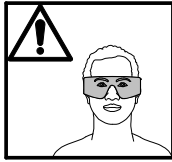
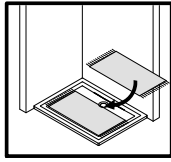
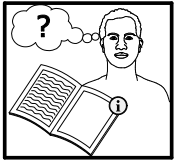
- Montageanleitung
- Assembly instructions
- Notice de montage
- Montagehandleiding
- Návod na montáž
- Instrucțiune de montaj
- Navodila za namestitev
- Installationstruktioener



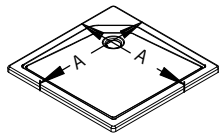
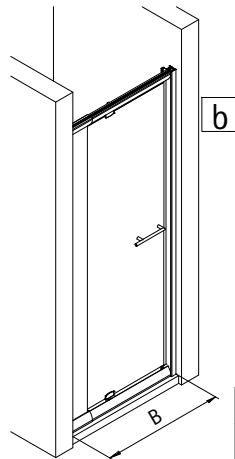
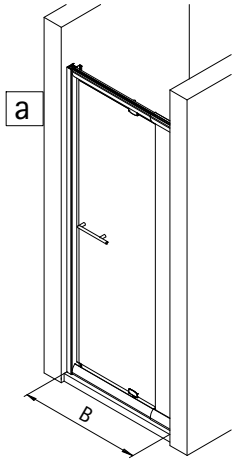
1139-7



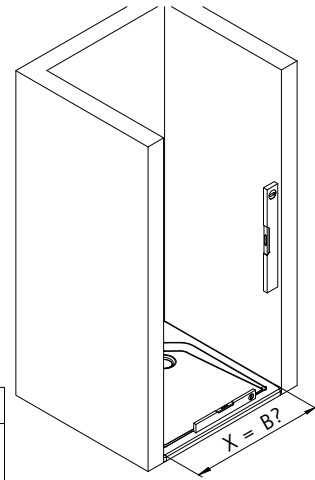
Pos.	Bezeichnung	Ersatzteil-Nr.	Preis	Pos.	Bezeichnung	Ersatzteil-Nr.	Preis
1	2x Wandanschlussprofil	E30230-1	Stück 86,95 €	16	2x Drehlagerbock		
2	1x Türprofil	E30253	Stück 66,95 €	18	1x F-Griff	E100140-5	Stück 32,95 €
3	2x Innenprofil	E30258	Stück 39,95 €	19	2x Glashalter	E30312	Stück 32,95 €
4	2x Rahmenober/ -unterprofil	E30259	Set 66,95 €	21	1x Wasserabweisprofil	E100058-F3	Stück 39,95 €
5	2x Innenprofil 30 mm			22	6x Flachkopfschraube M5 x 10 mm		
6	1x Nebenteilscheibe			23	2x Blechschraube 3,5 x 12 mm		
7	1x Türscheibe			24	4x Gewindestift M8 x 5 mm		
8	1x Magnetaufnahmeprofil			25	2x Dichtung Glasaufnahme		
9	2x Magnet (vormontiert)			27	8x Blechschraube 3,5 x 45 mm		
10*	8x Blechschraube 4,3 x 25 mm			29*	4x Abdeckkappe		
11*	8x Dübel S6			30*	4x Schraubenunterlage		
12*	6x Schraube 3,5 x 9,5 mm			33*	4x Schutzzipfel		
13*	6x Abdeckkappe für Kappenschraube			35	1x Vertikaldichtung	E30065	Stück 24,95 €
14*	6x Mutter			36*	8x Linsen-Blechschraube 4,2 x 45 mm		
15	2x Glasaufnahme komplett (inkl. Pos. 11)	E100085-3	Set 22,95 €				
					* Schrauben und Abdeckkappenset	E30200-2	16,95 €



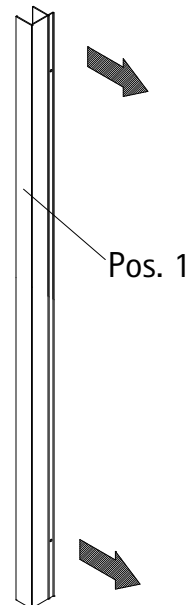
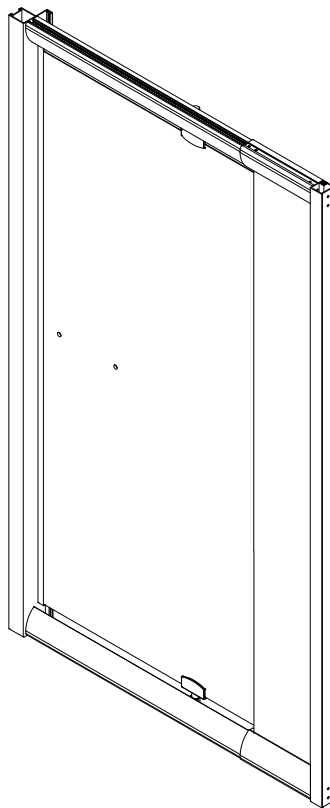
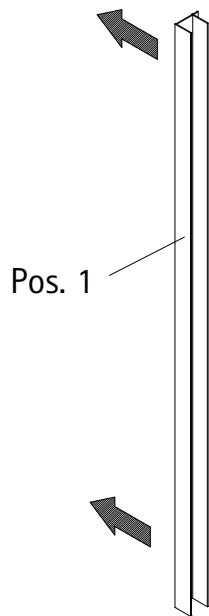
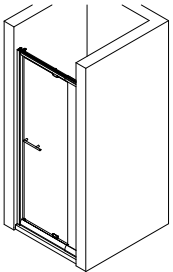
1



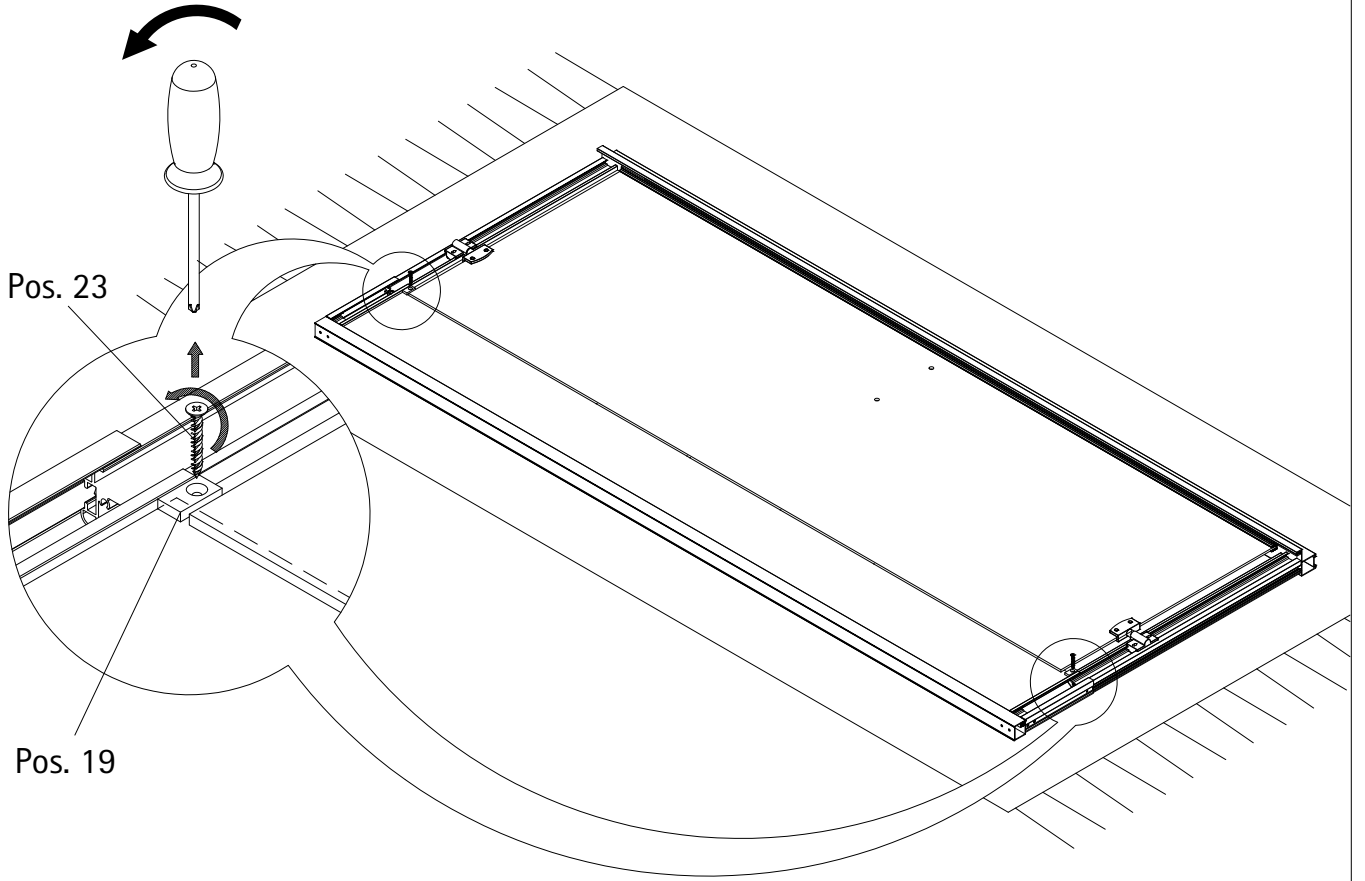
A	B
750	690 - 810 mm
800	690 - 810 mm 790 - 910 mm
900	790 - 910 mm 890 - 1010 mm
1000	890 - 1010 mm



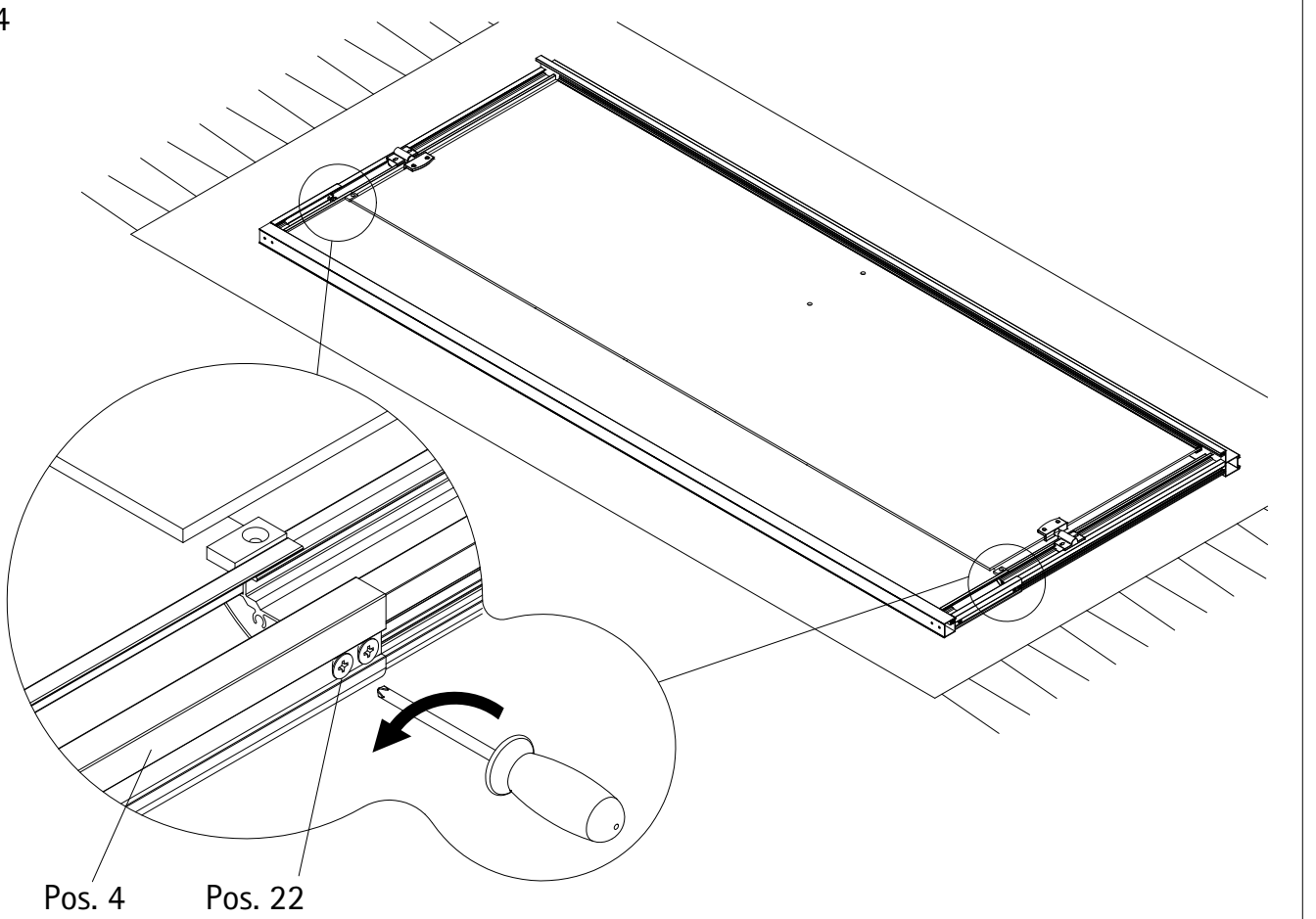
2



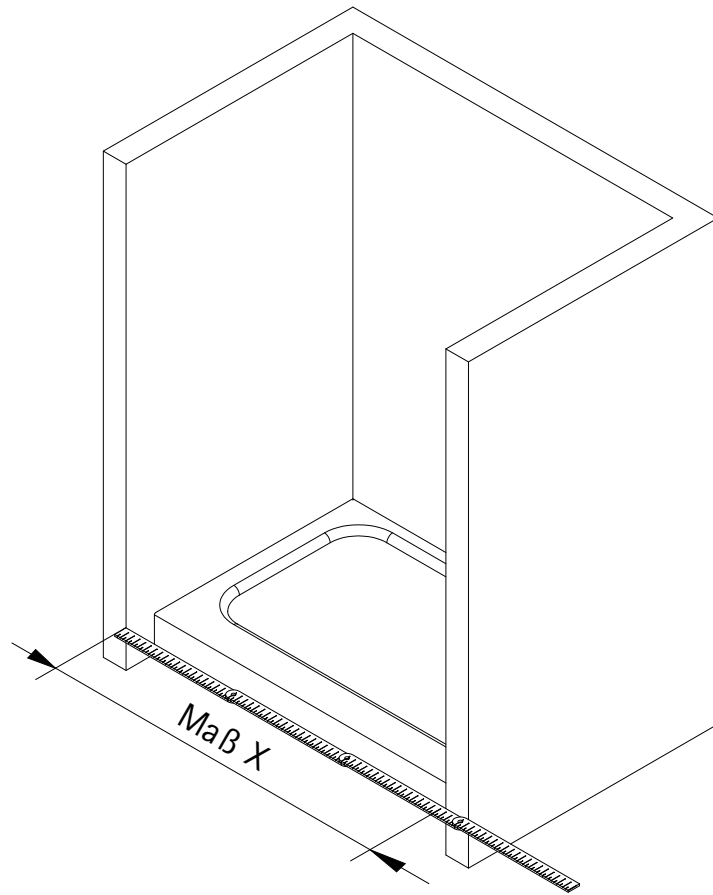
3



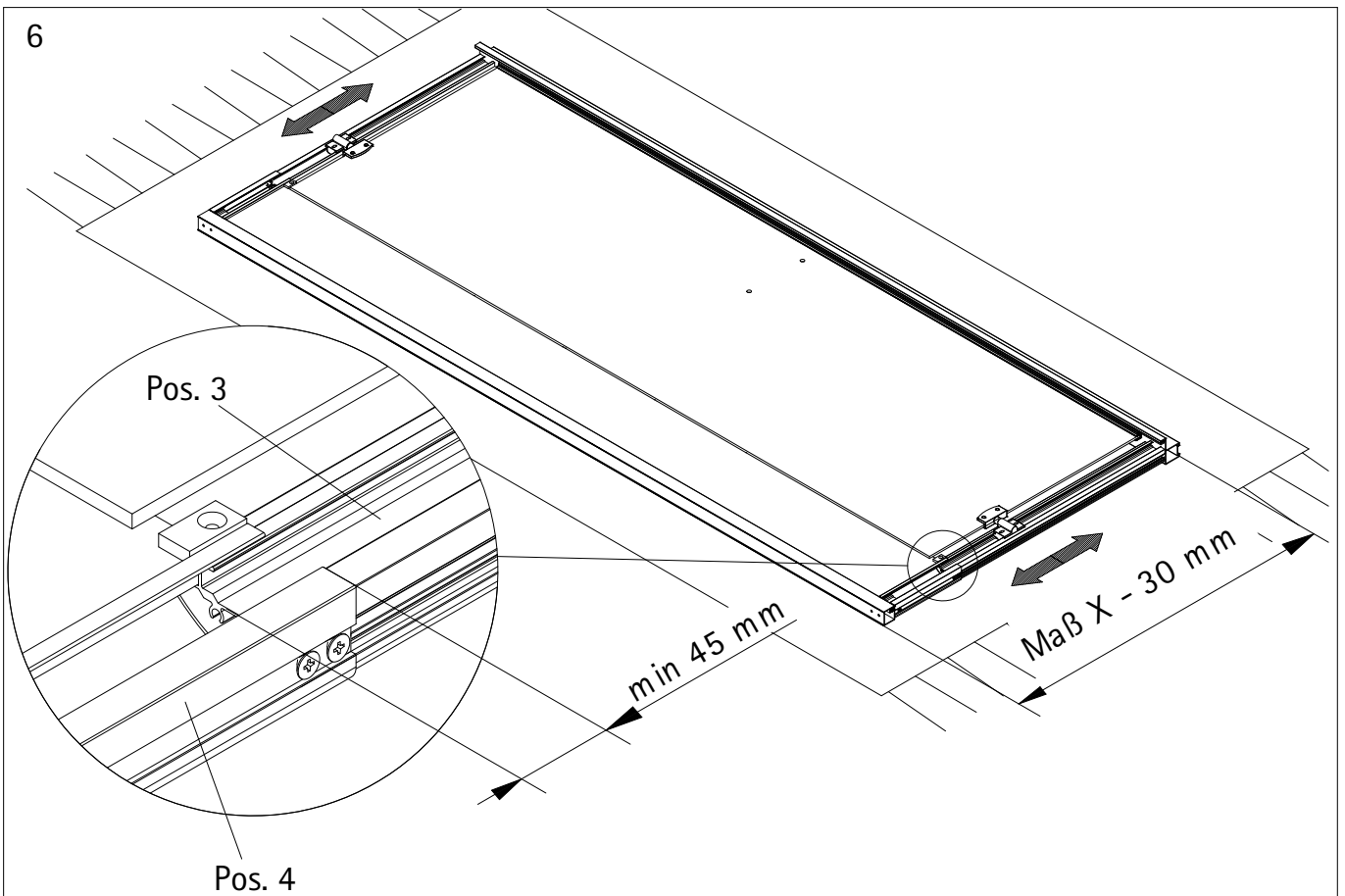
4



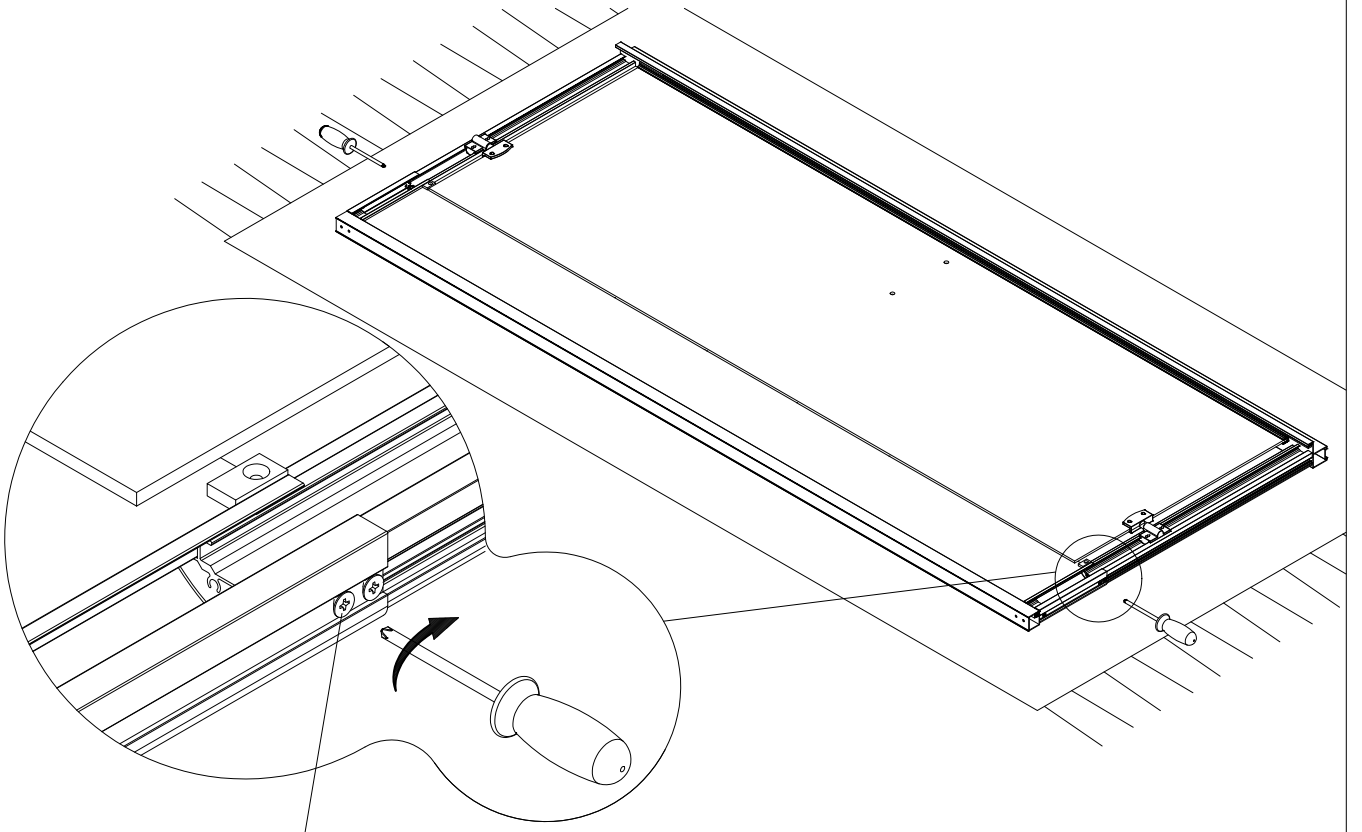
5



6

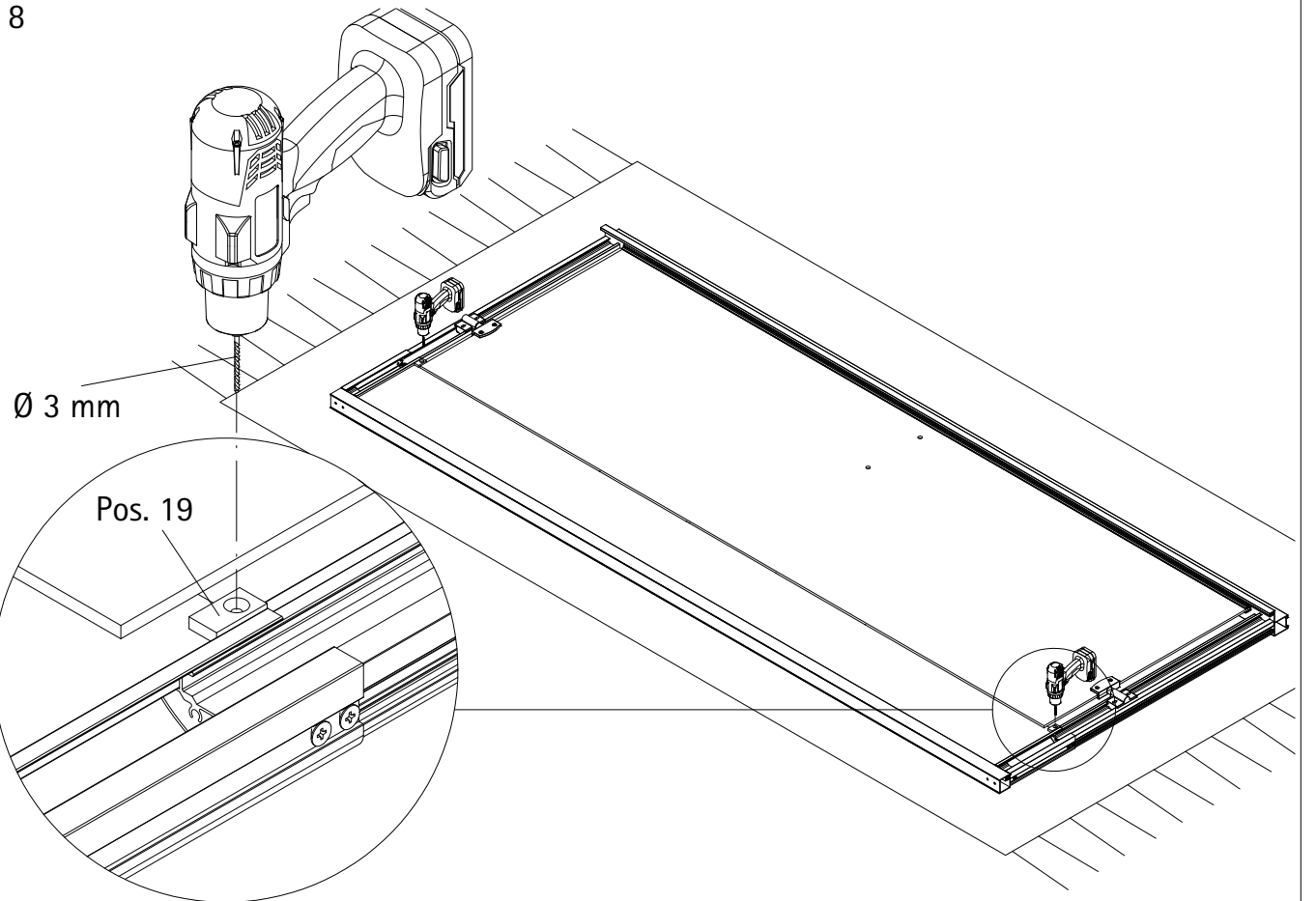


7



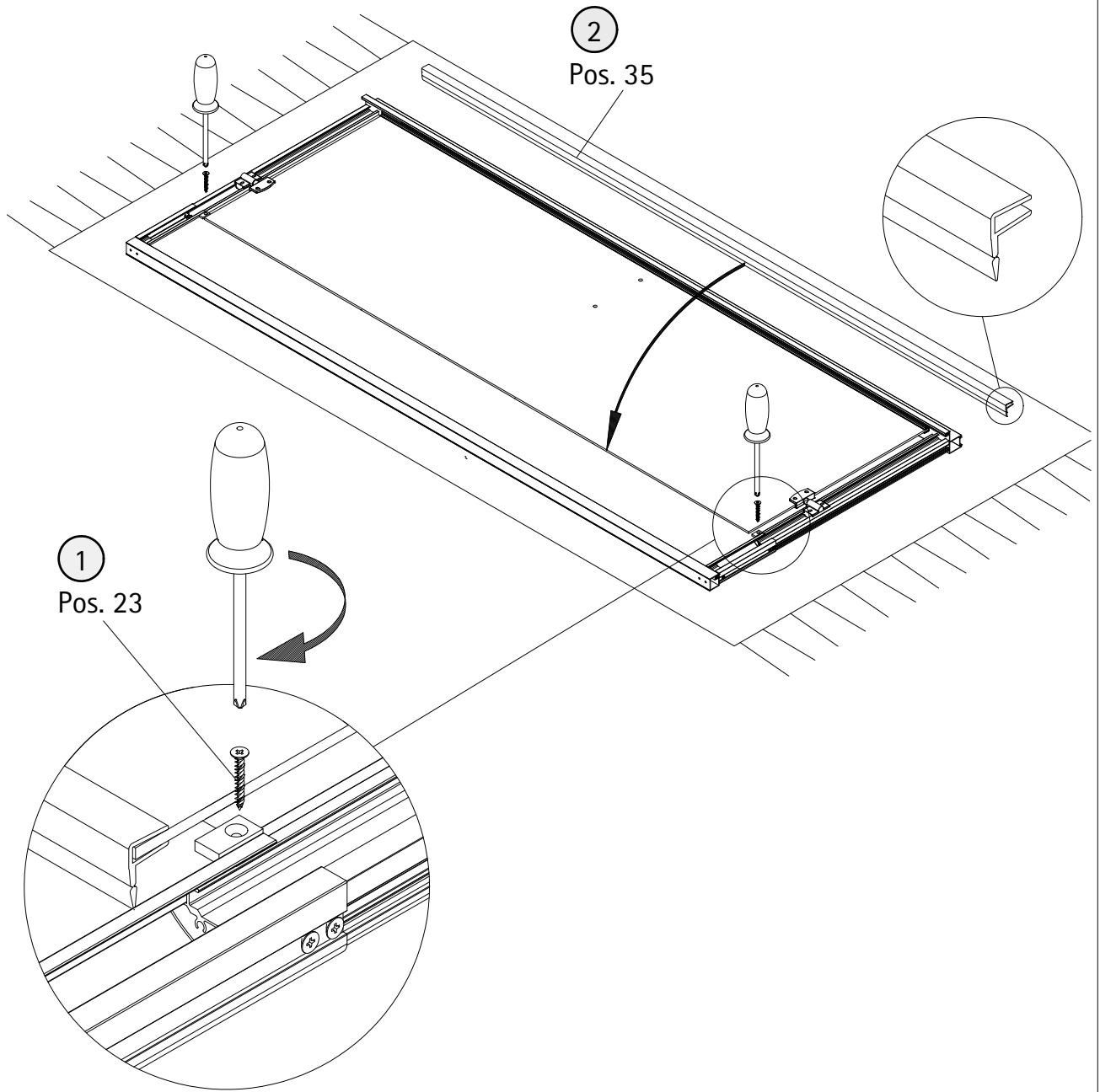
Pos. 22

8

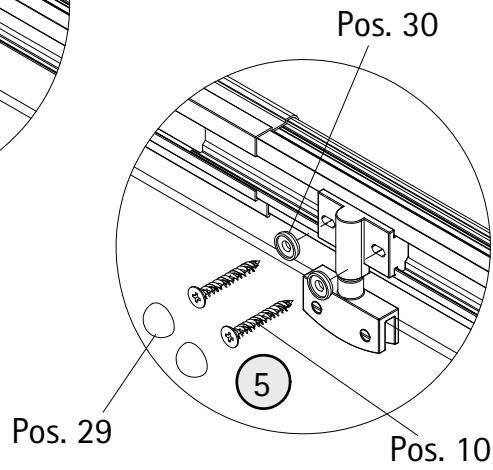
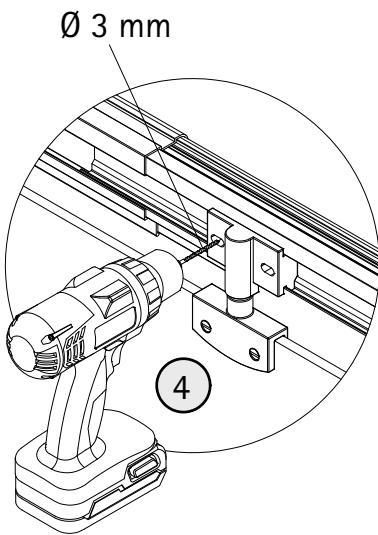
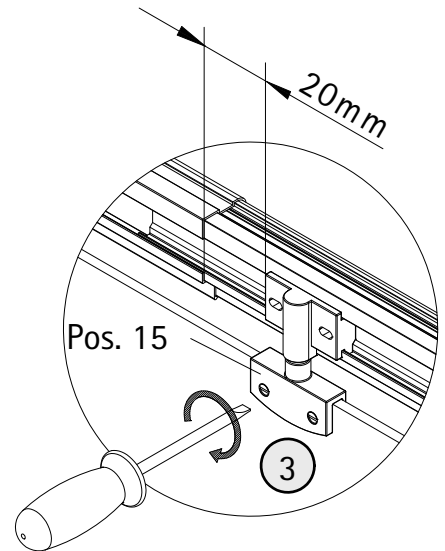
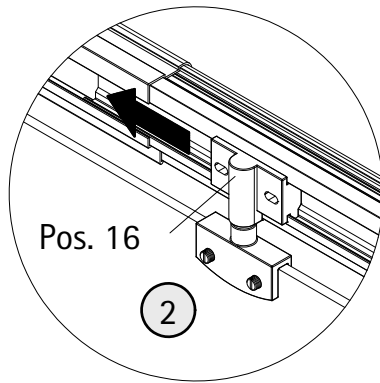
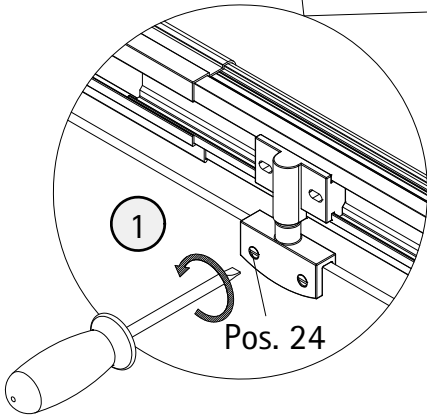
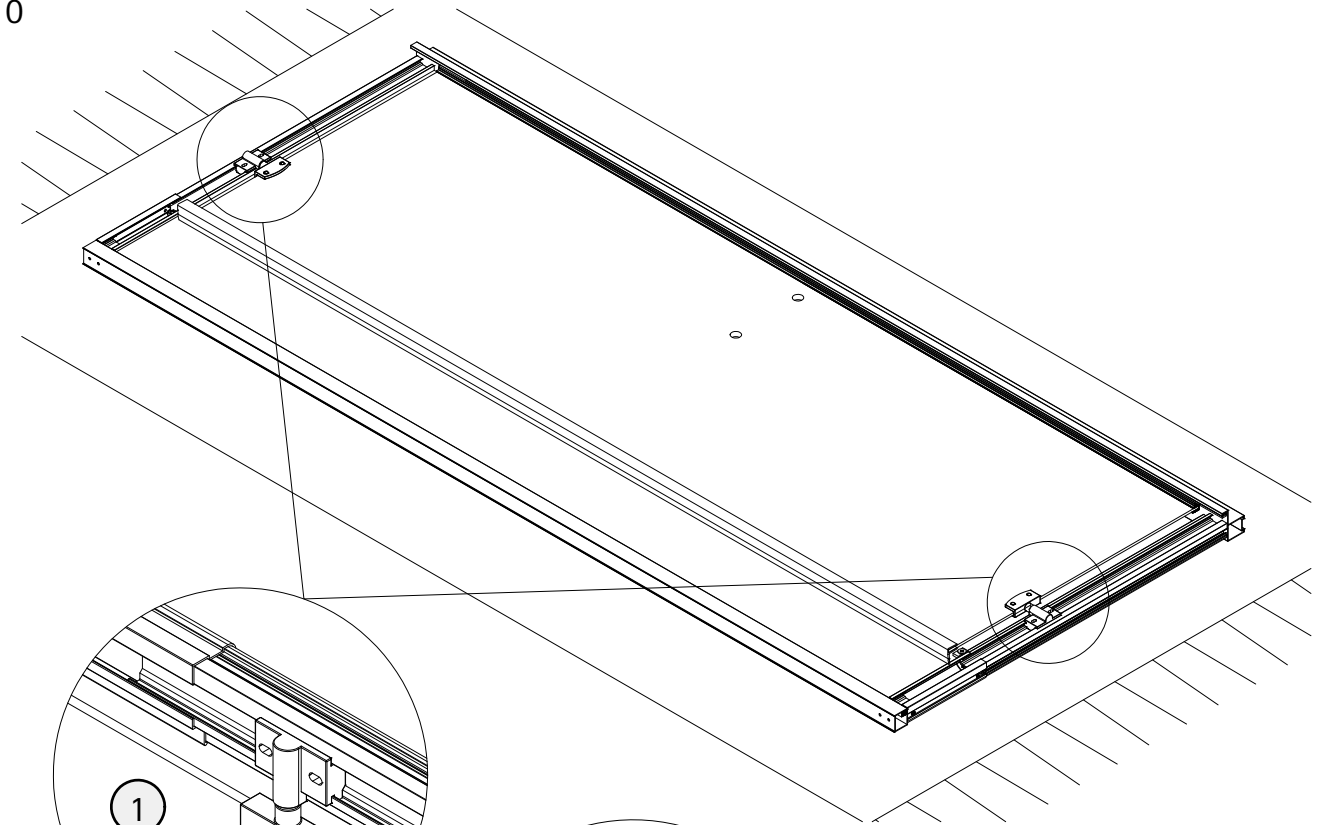


Ø 3 mm

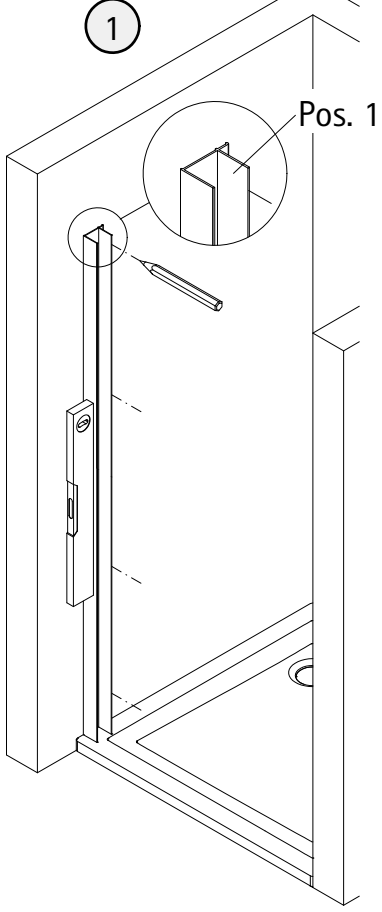
Pos. 19



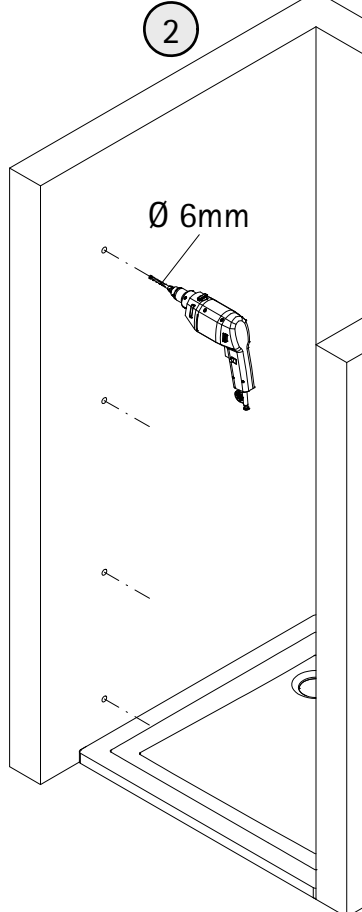
10



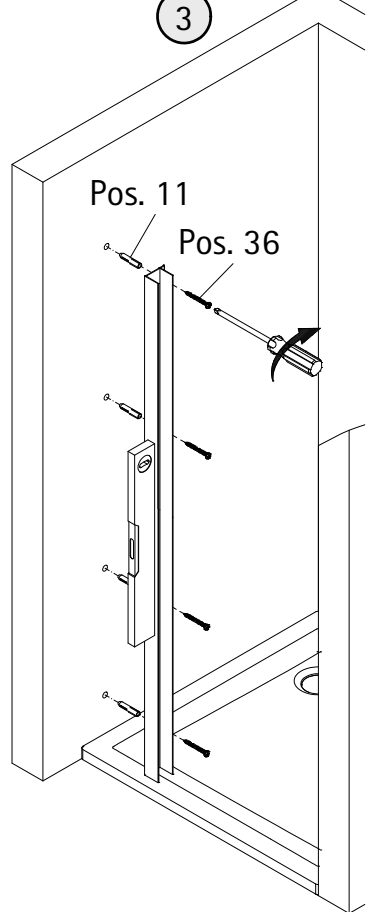
11



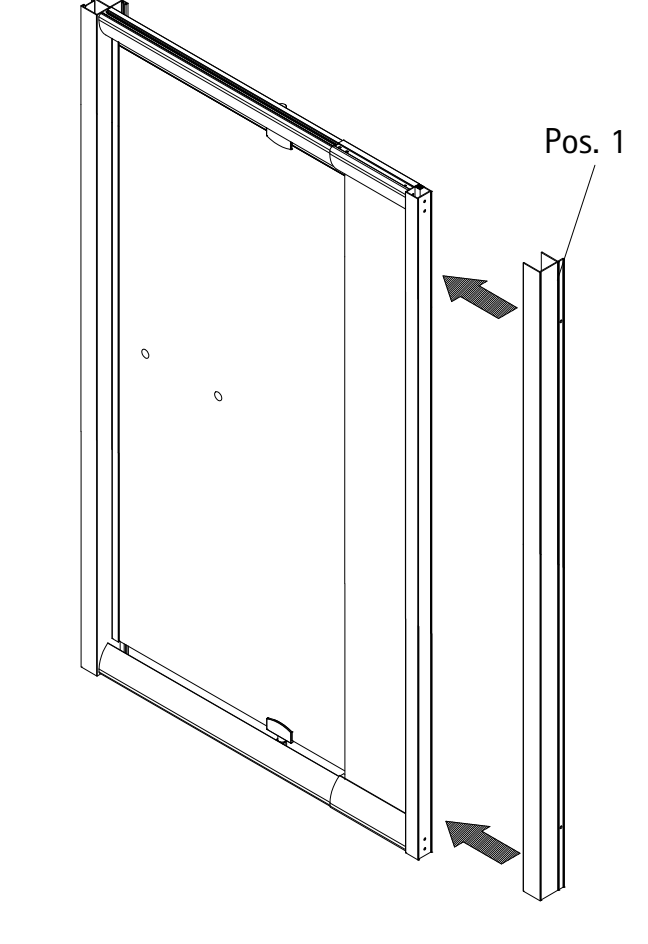
2



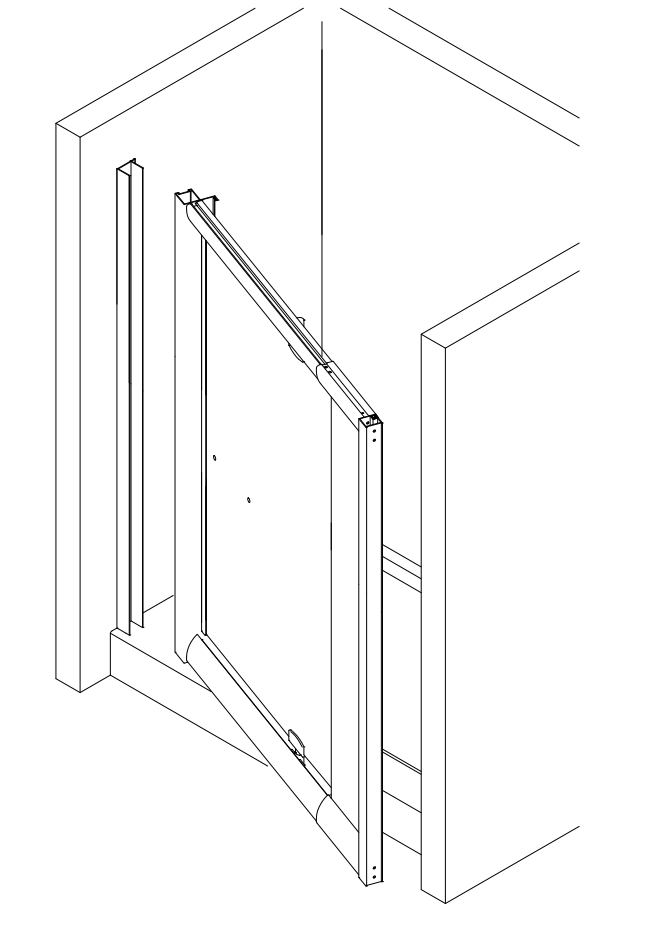
3



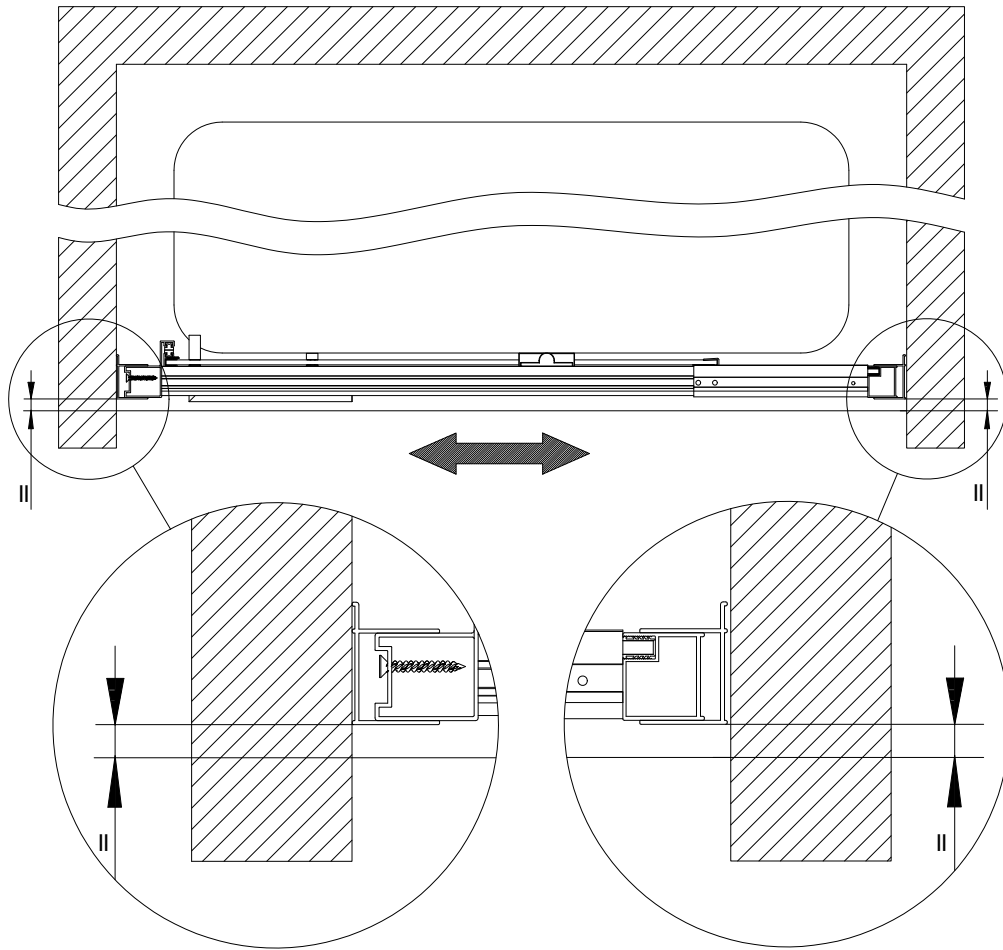
12



13

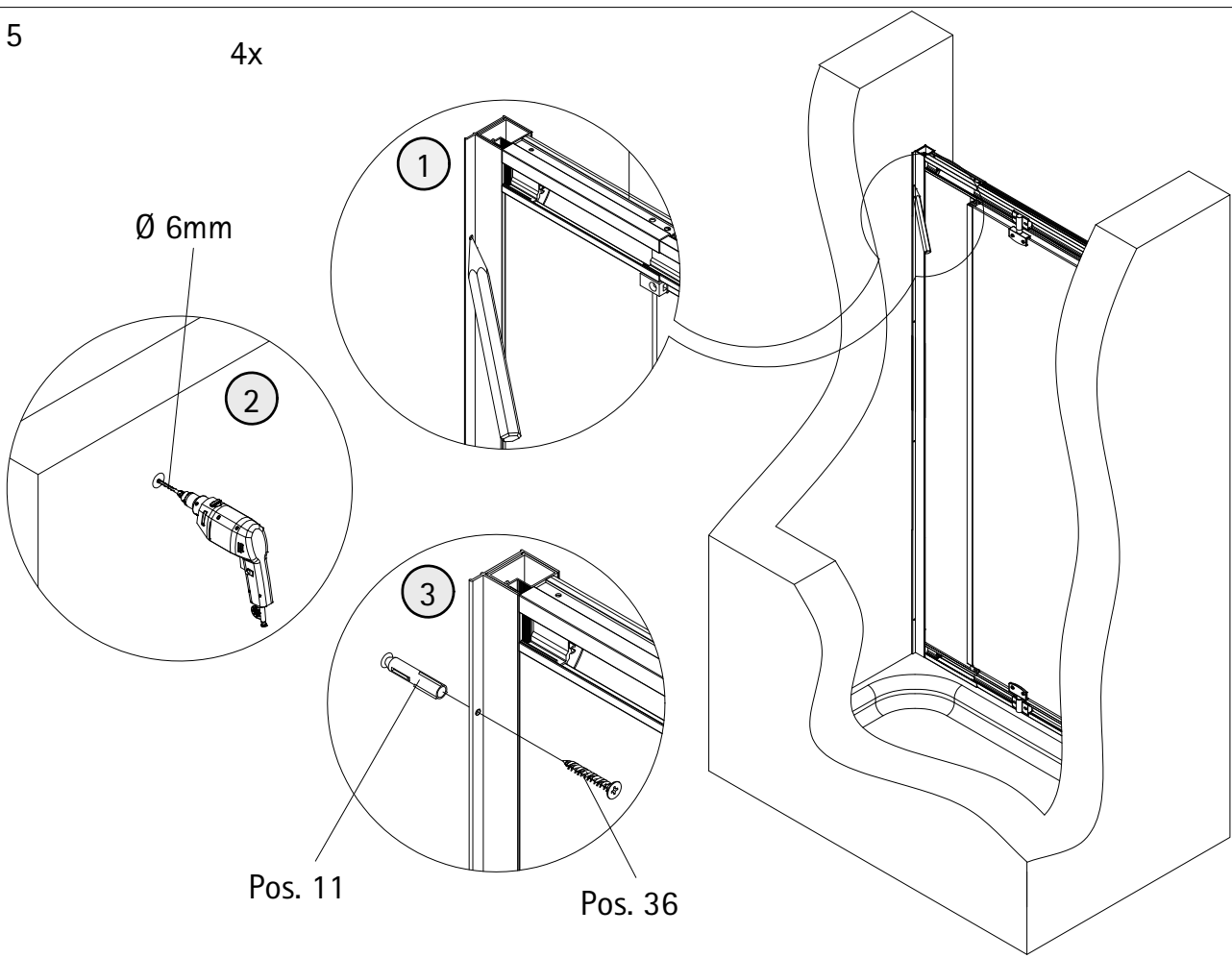


14



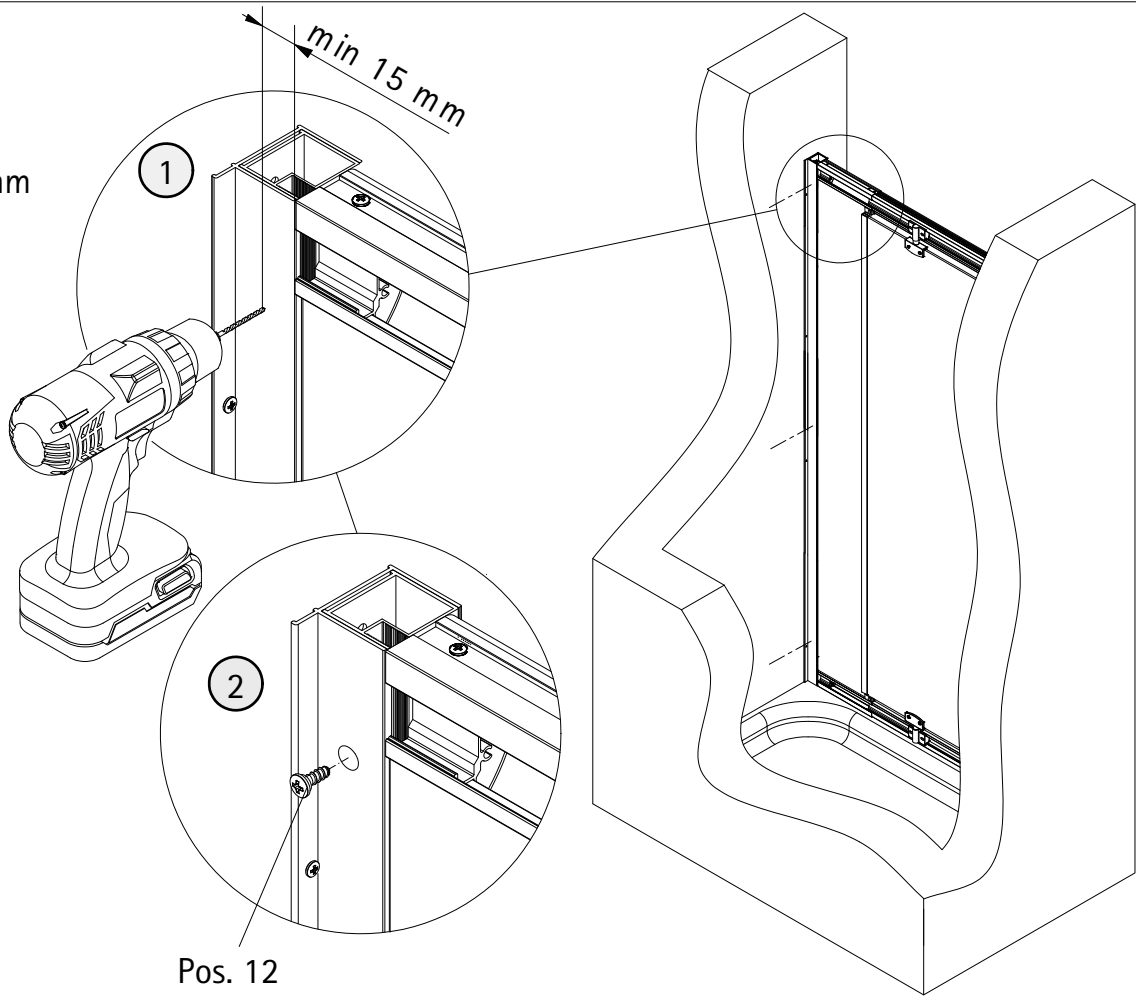
15

4x



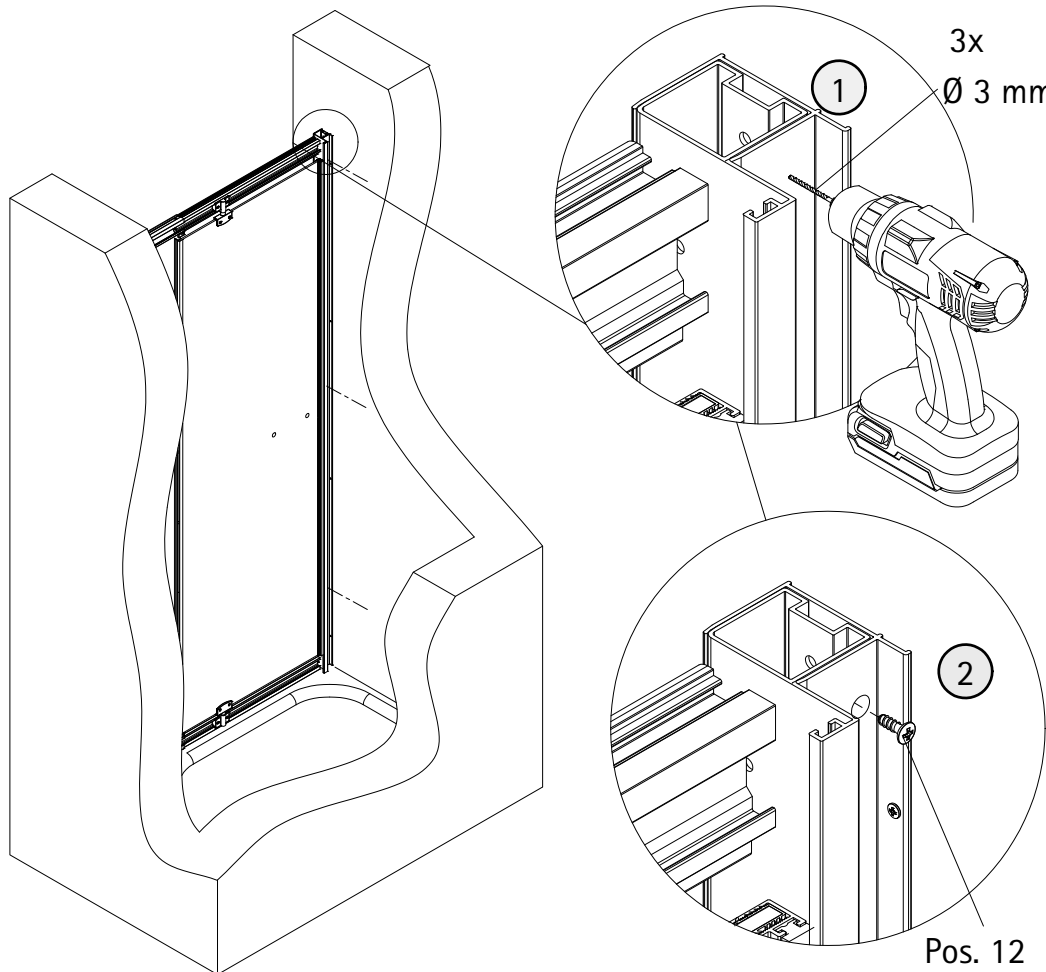
16

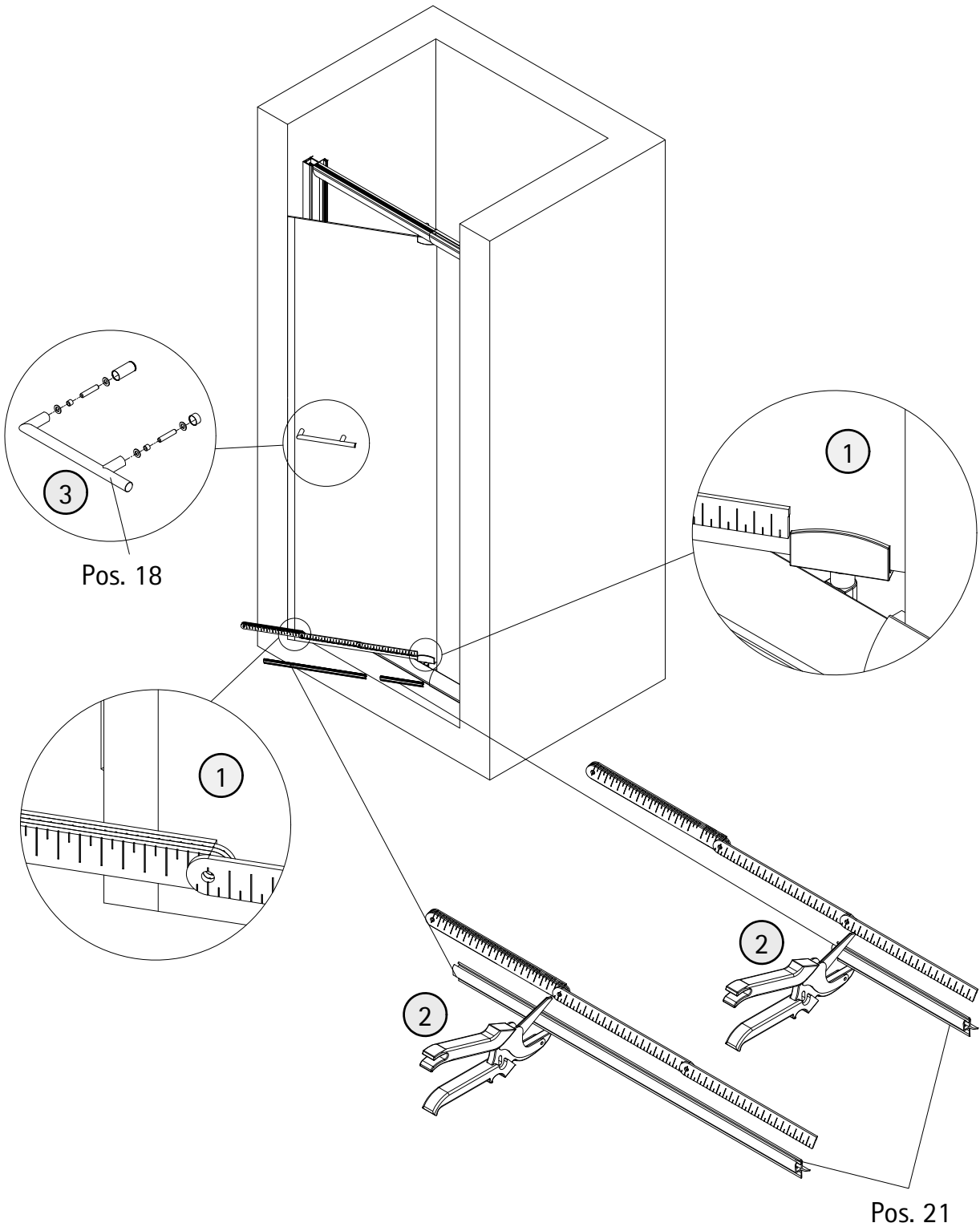
3x
Ø 3mm

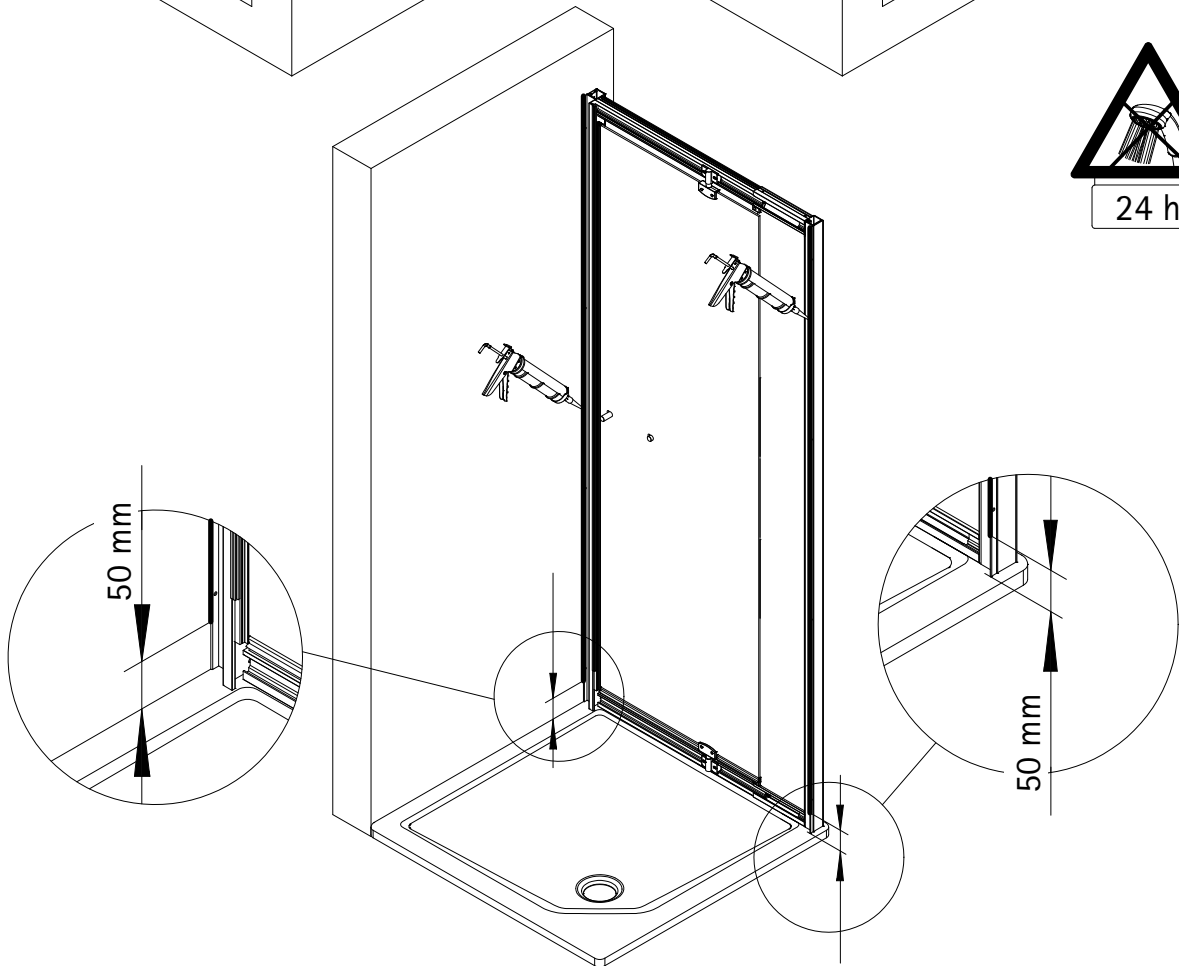
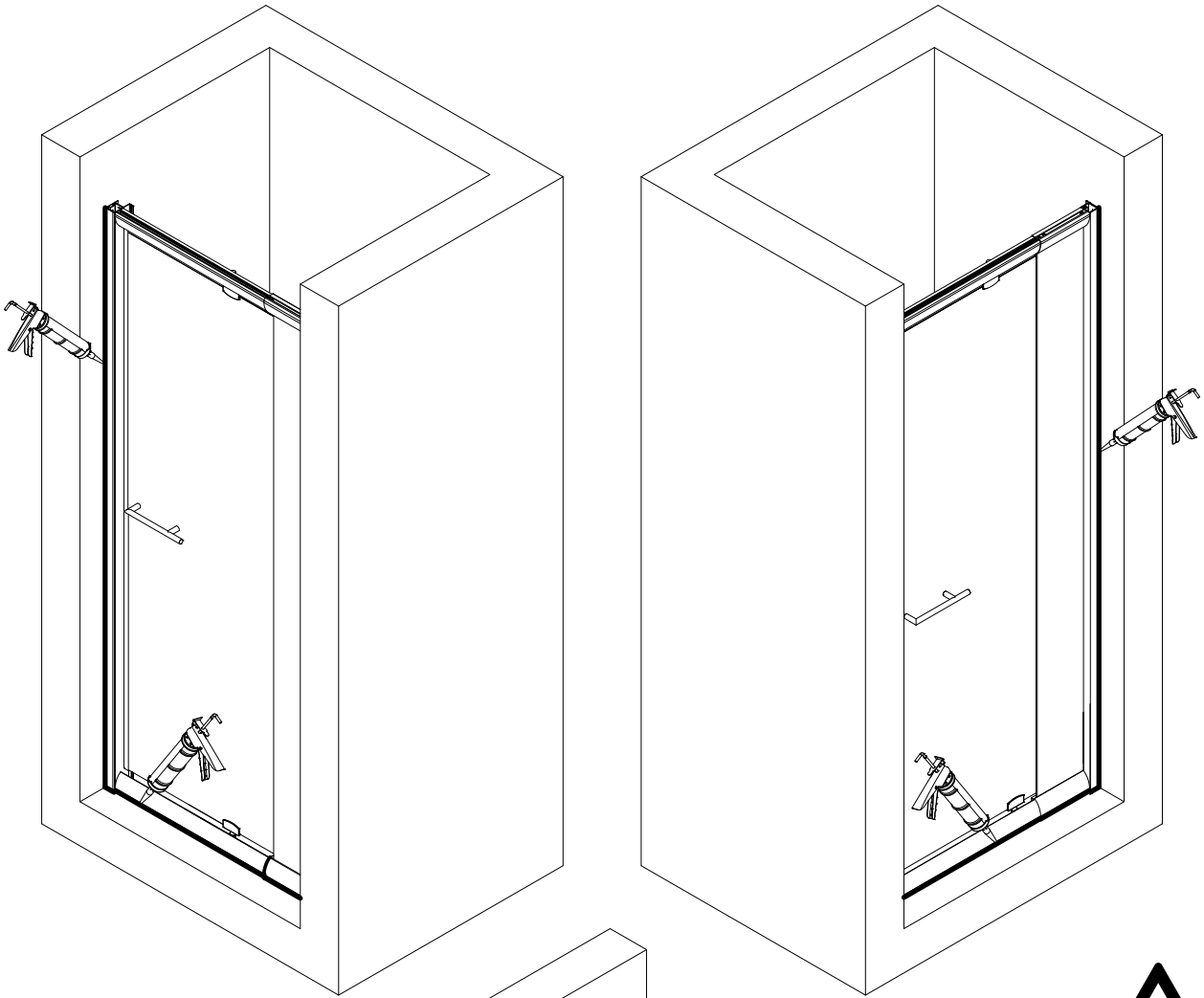


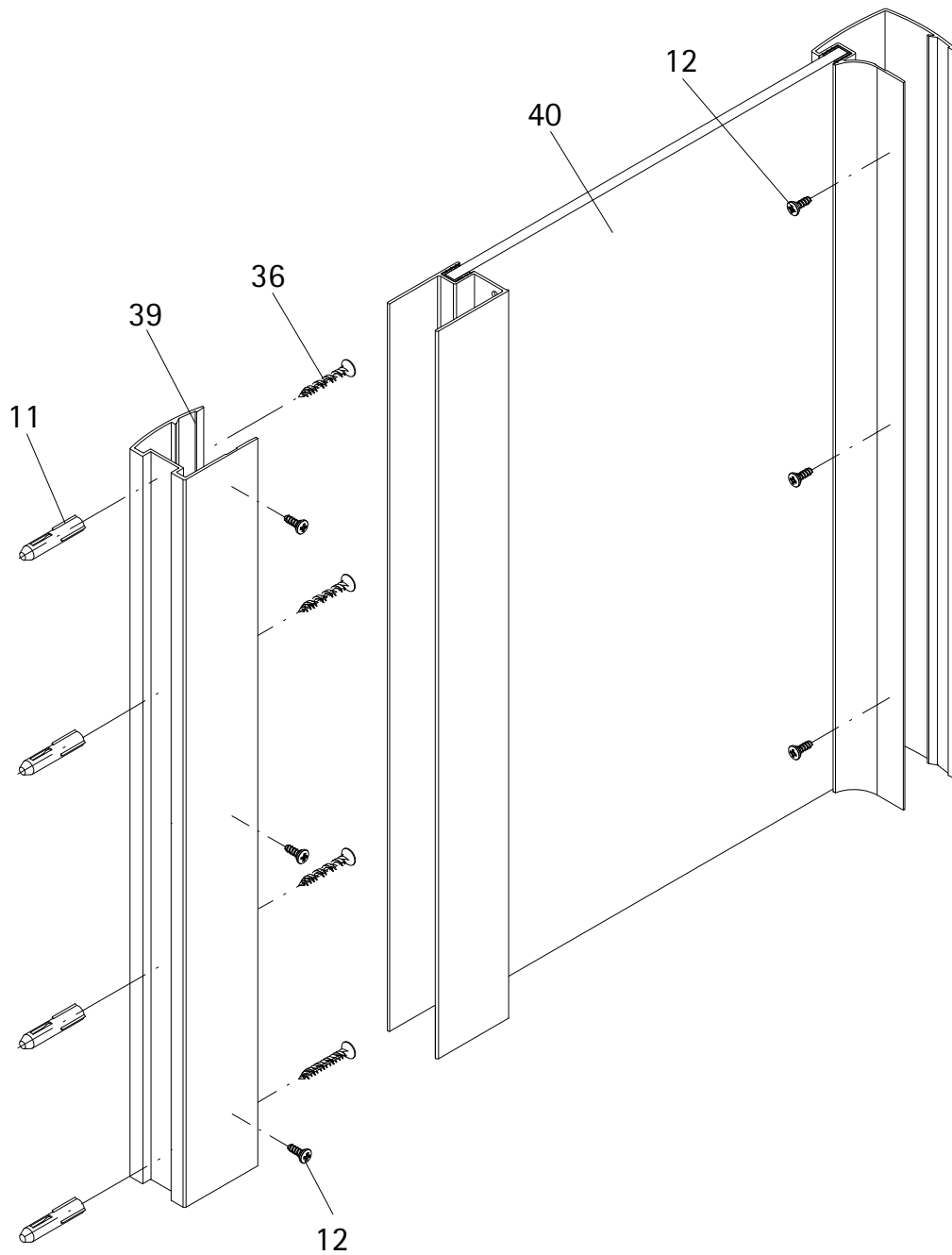
17

3x
Ø 3 mm



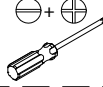
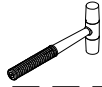
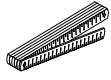
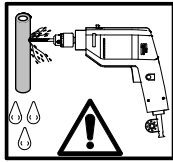
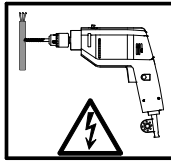
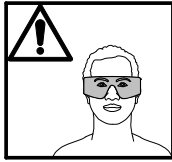
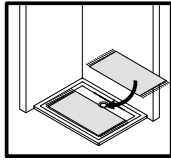
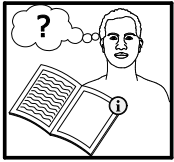




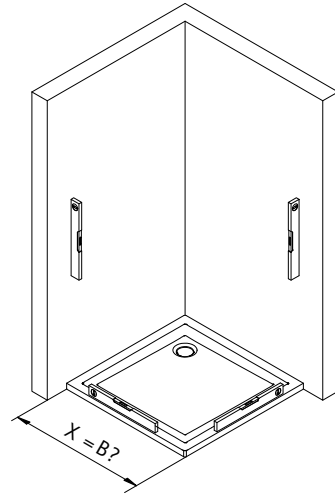
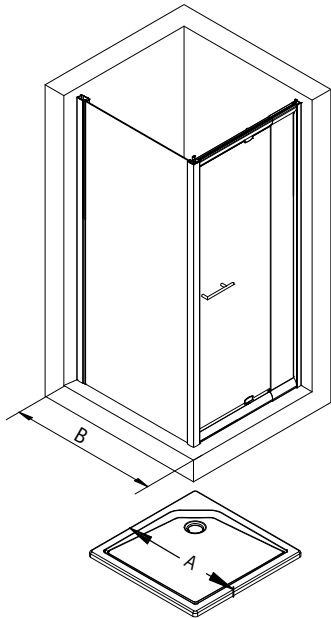


Pos.	Bezeichnung	Ersatzteil-Nr.	Preis
11*	4x Dübel S6		
12*	6x Schraube 3,5 x 9,5 mm		
36*	4x Linsen-Blechschaube 4,2 x 45 mm		
39	1x Wandanschlussprofil	E55230	Stück 86,95
40	1x Seitenwandscheibe		

* Schrauben und Abdeckkappenset E55200-2 16,95 €



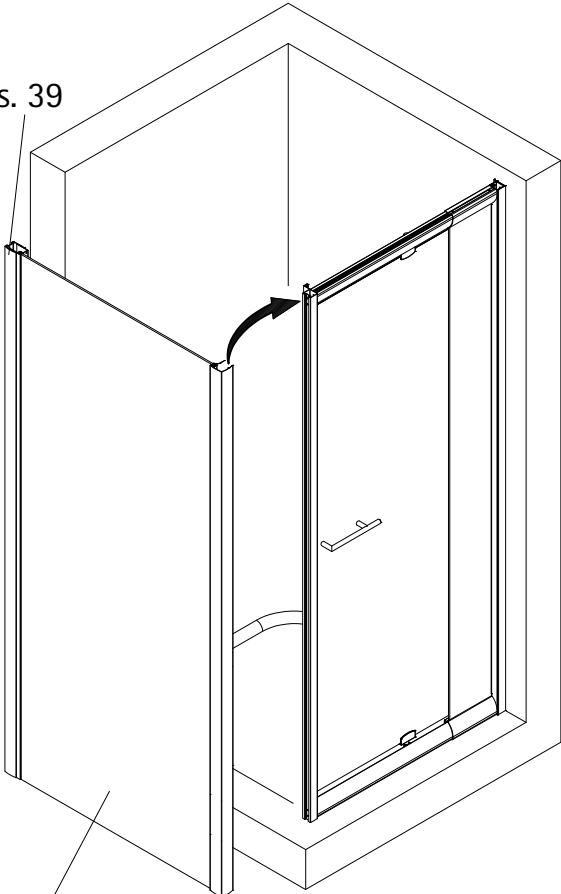
1



A	B
800 mm	785 - 805 mm
900 mm	885 - 905 mm

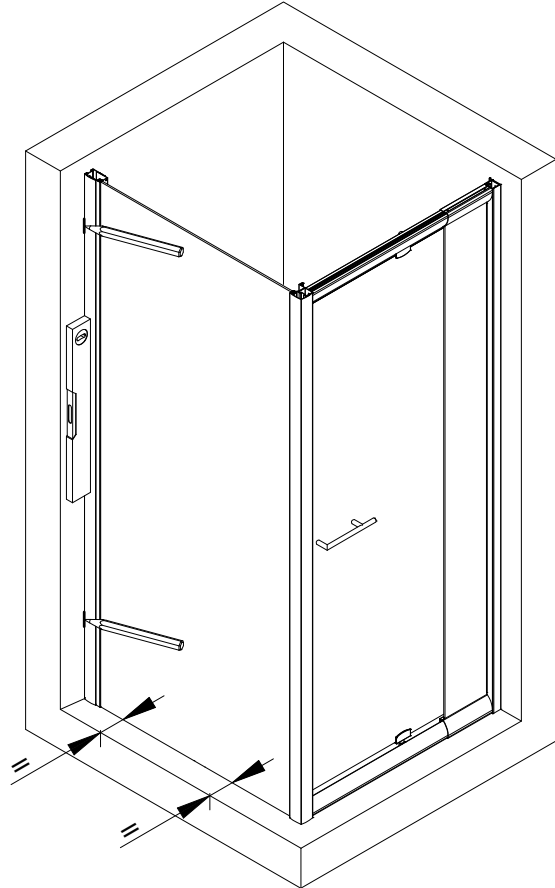
2

Pos. 39

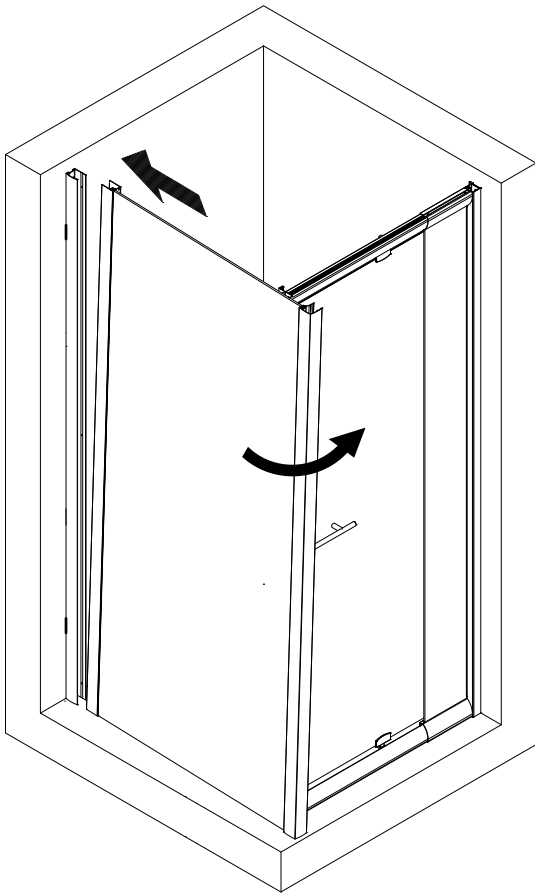


Pos. 40

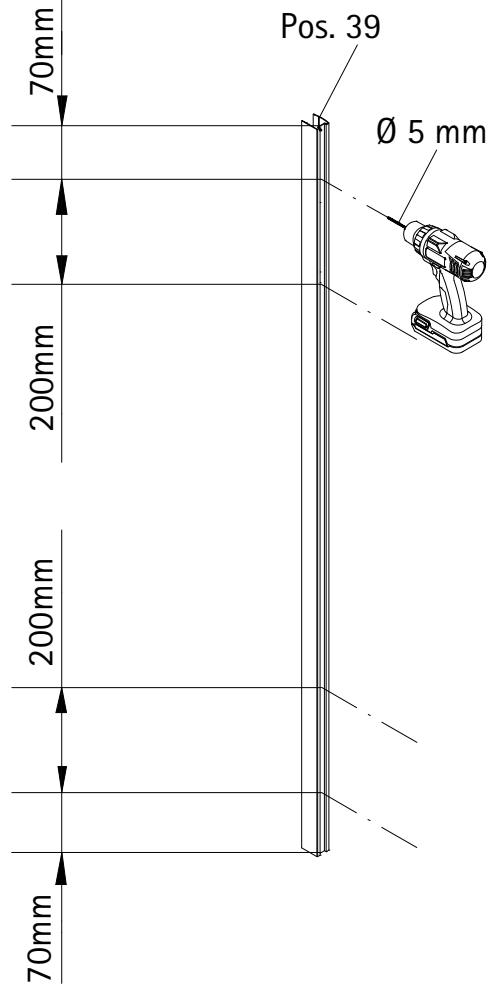
3



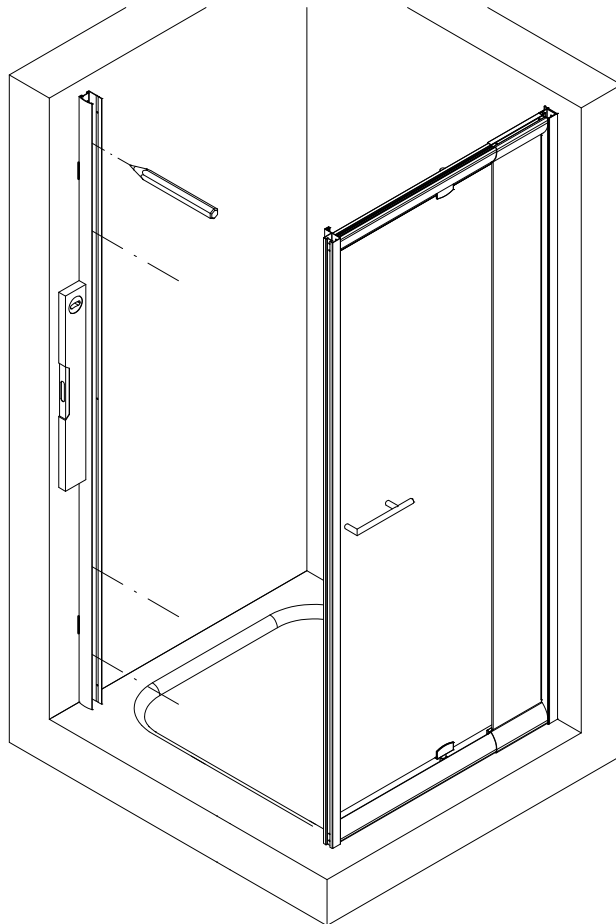
4



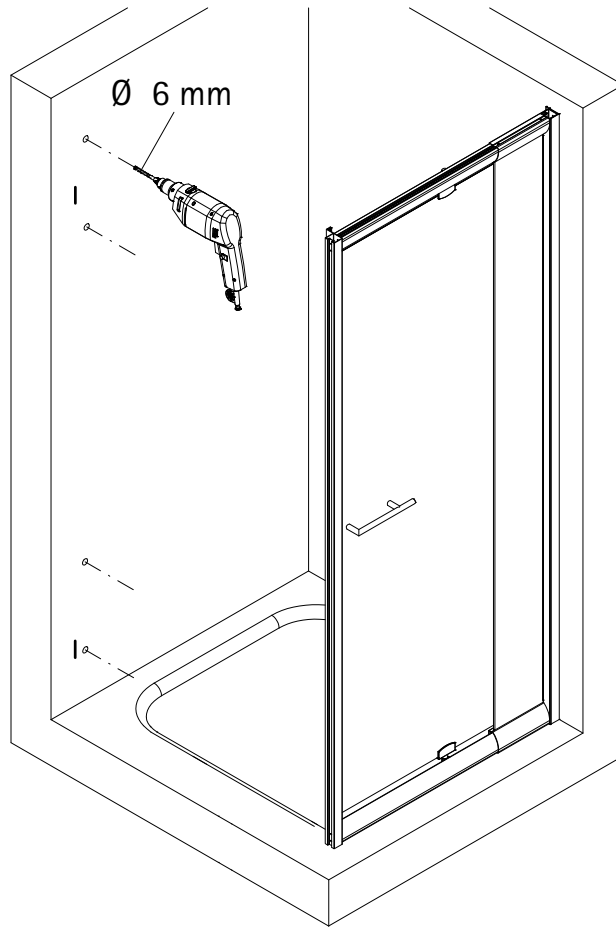
5



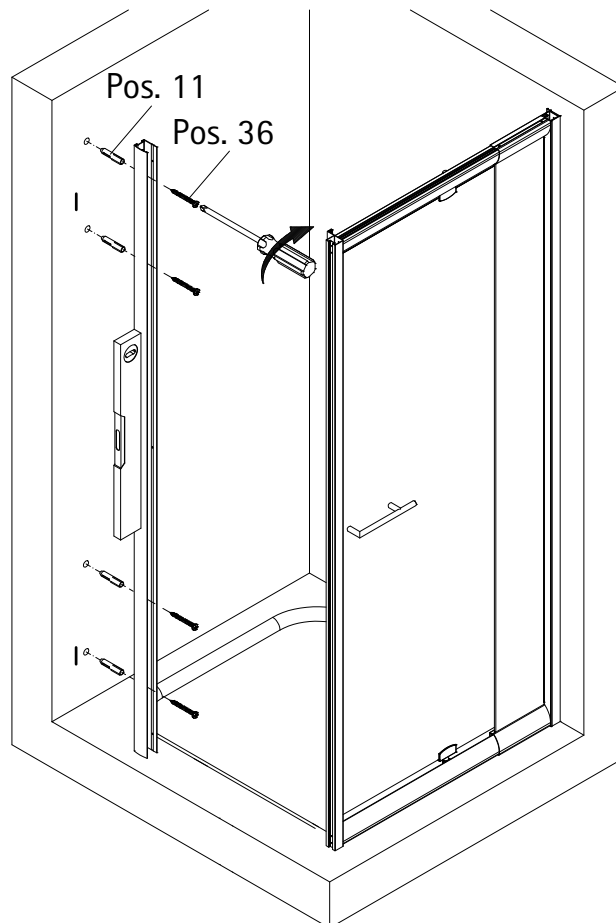
6



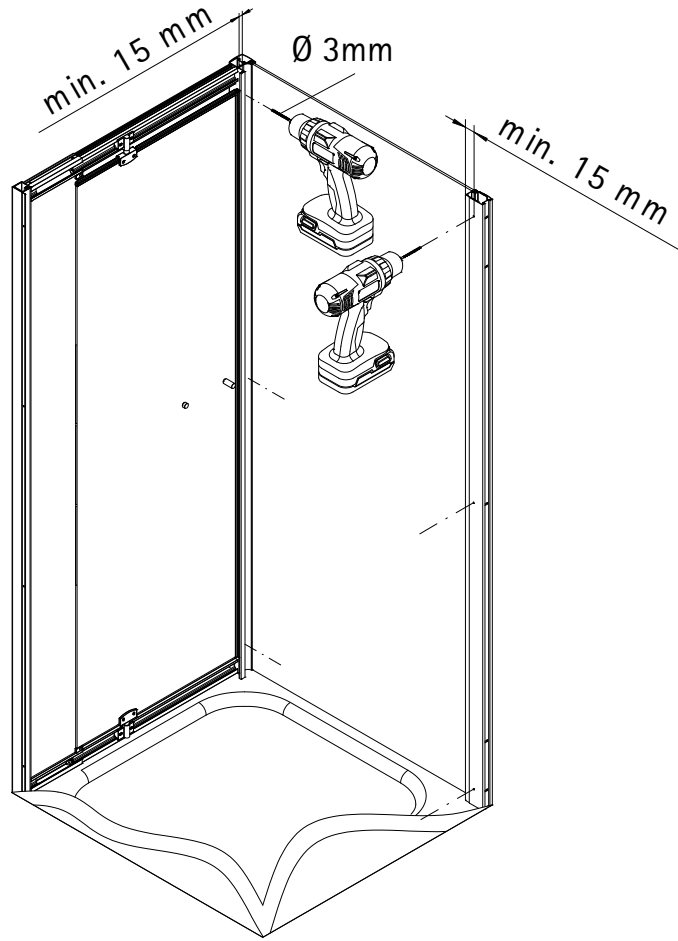
7



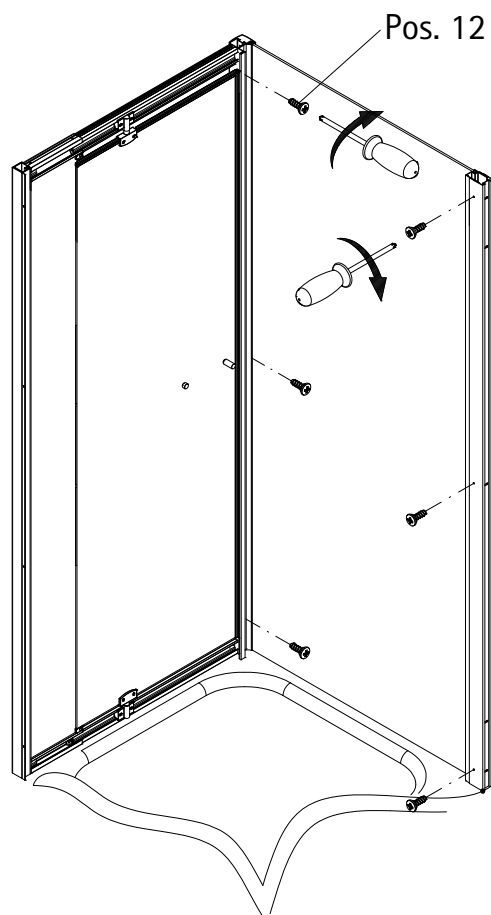
8

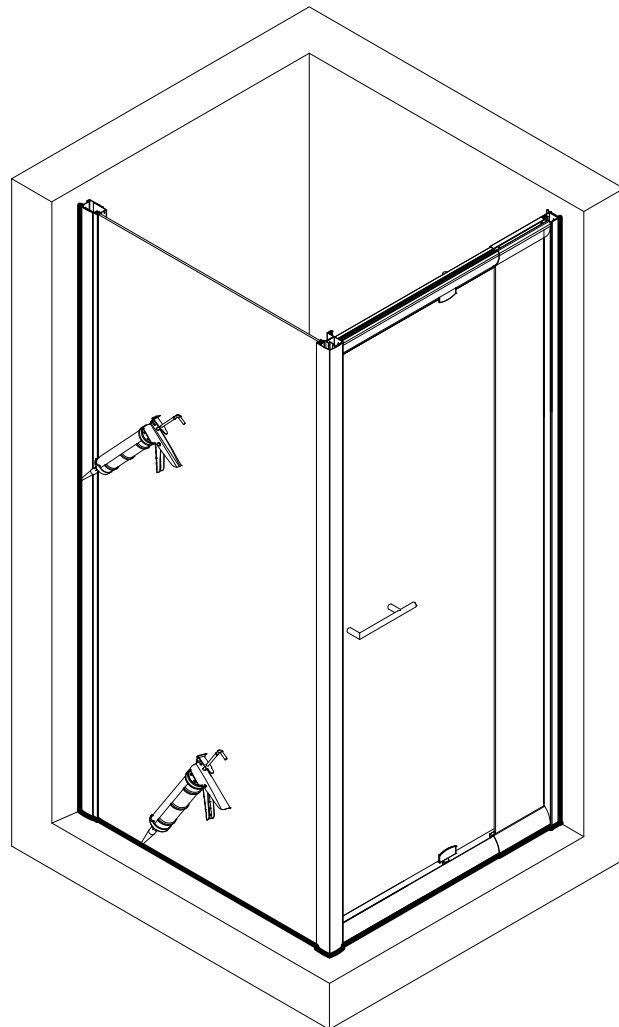
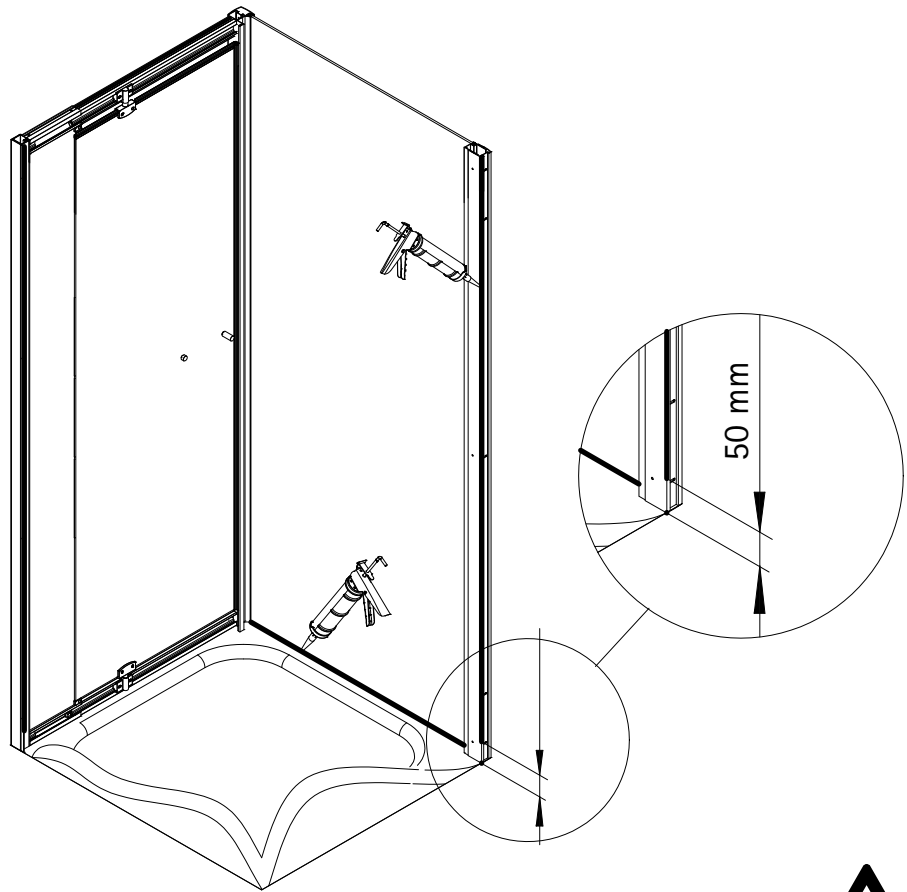


9

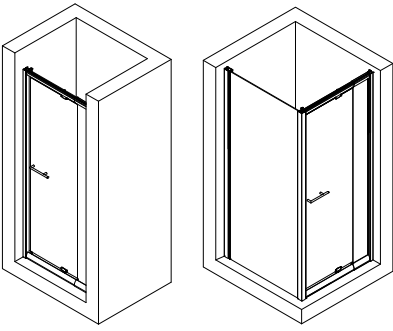


10





1139-7



Prüfnummer / Inspection number / Numéro d'essai / Testnummer



Ersatzteilbestellung / spare parts order
commande de pièces de rechange / Bestelling van reserveonderdelen:
Fax 02962 / 972-4260



Technische Hilfe / technical help / l'aide technique / technologische ondersteuning
Telefon 02962 / 972-40



E-Mail:
ersatzteile@duschservice.de



Duschservice
Zum Hohlen Morgen 22
59939 Olsberg
Deutschland / Germany / Allemagne / Duitsland



0000600280000000000000000000