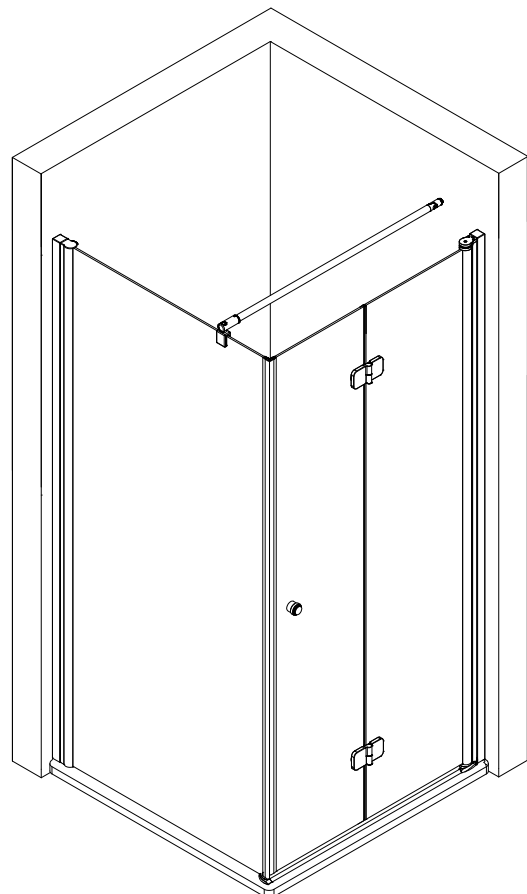
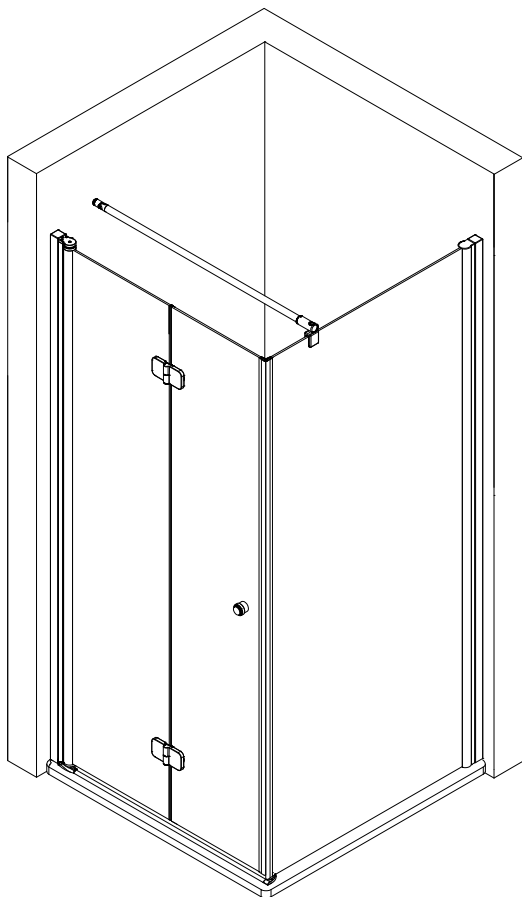
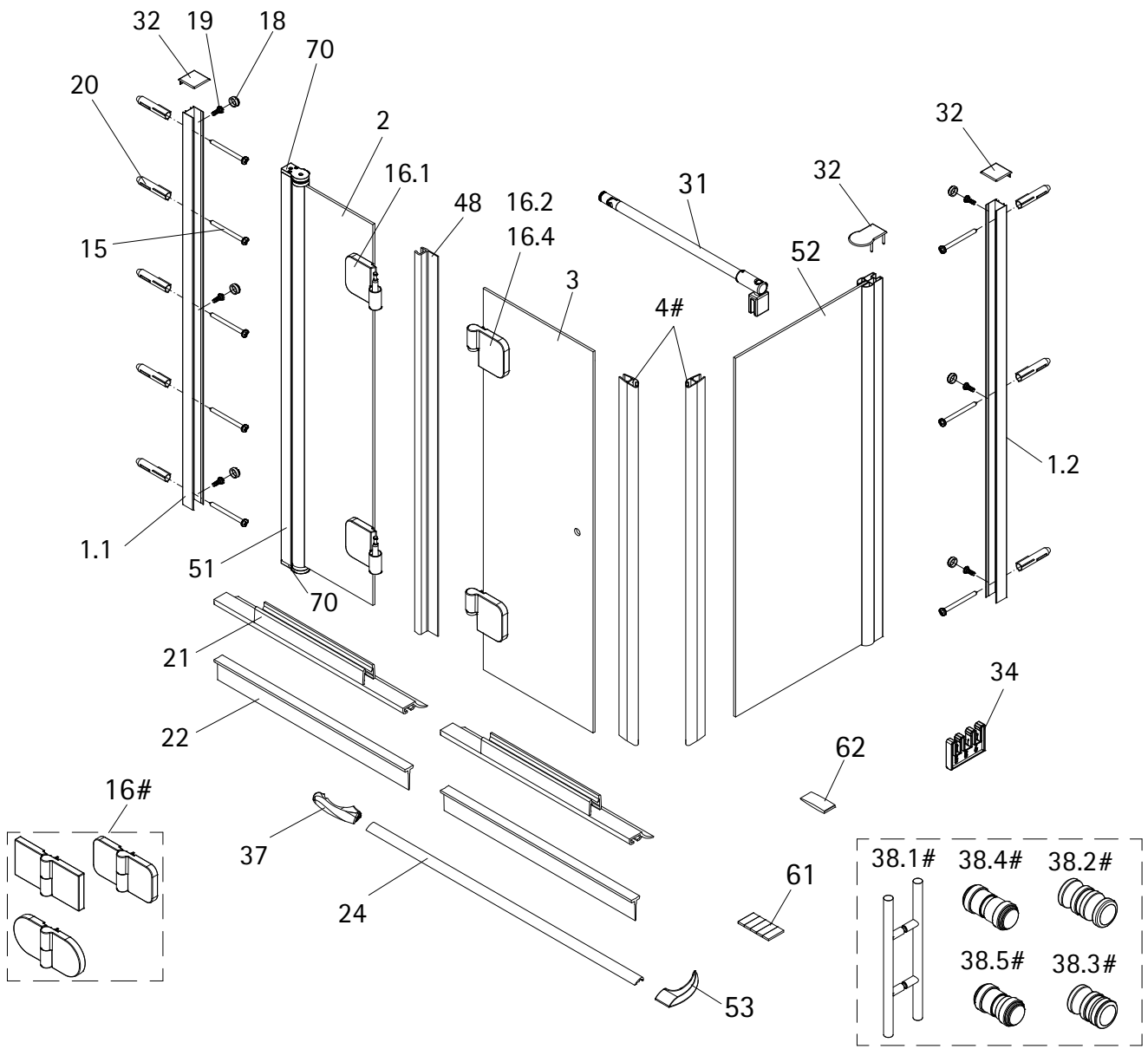


- Montageanleitung
- Assembly instructions
- Notice de montage
- Montagehandleiding
- Návod na montáž
- Instrucțiune de montaj
- Navodila za namestitev
- Installationstruktioener

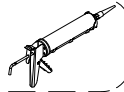
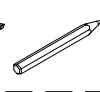
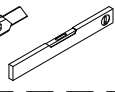
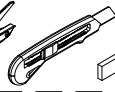
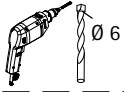
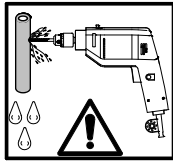
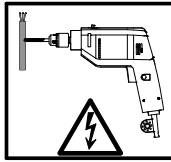
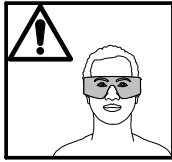
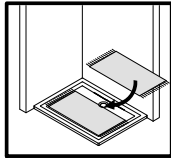
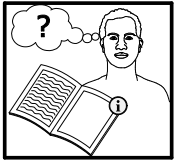


# 1444-6

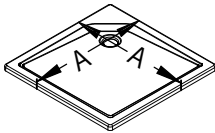
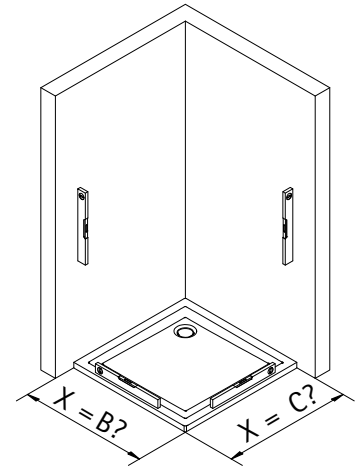
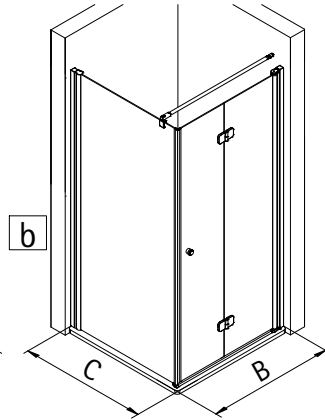
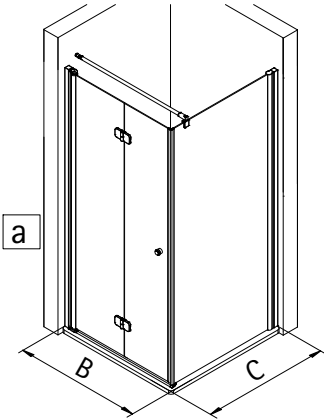


Pos.	Bezeichnung	Ersatzteil-Nr.	Preis	Pos.	Bezeichnung	Ersatzteil-Nr.	Preis
1.1	1x Wandanschlussprofil Tür	E85230	Stück 86,95 €	21	2x Wasserabweisprofil	E100058-6	Stück 23,00 €
1.2	1x Wandanschlussprofil Seitenwand	E85230-1	Stück 86,95 €	22	2x Einschubdichtung	E100067-185-10	Stück 14,95 €
2	1x Türelement Anschlagseite rechts			24	1x Wasserleiste (inkl. Pos. 61)	E100050	Stück 30,00 €
3	1x Türelement Schließseite links			31	1x Stabilisationsbügel komplett	E100320	Stück 46,95 €
4#	2x Magnetprofil 45°	E100055-90-6Alu Set	Set 54,95 €	32	1x Abdeckkappenset	E85205-2	Set 11,95 €
	2x Magnetprofil 45° (transparent)	E100055-90-6	Set 54,95 €	34	2x Montagehilfe	E100201	Set 12,00 €
5	1x Innendichtung (vormontiert)	E100170	Stück 24,95 €	37	1x Wasserleistenendkappe (inkl. Pos. 53)	E100211-7	Set 9,95 €
6	1x Außendichtung (vormontiert)	E100166	Stück 24,95 €	38.1#	1x Stangengriff groß	E100140-6	Stück 82,95 €
15*	8x Linsen-Blechsrauben 4,2 x 45 mm			38.2#	1x Knopfgriff mit Puffer	E100140-45	Stück 32,95 €
16#	2x Scharnier komplett eckig, rechts	E100290-R-12	Stück 102,00 €	38.3#	1x Knopfgriff mit Puffer lang - kurz	E100140-76	Stück 32,95 €
	2x Scharnier komplett eckig, links	E100290-L-12	Stück 102,00 €	38.4#	1x Knopfgriff mit Inlay	E100140-52	Stück 52,95 €
	2x Scharnier komplett soft cube, rechts	E100290-R-16	Stück 102,00 €	38.5#	1x Knopfgriff mit Inlay kurz - lang	E100140-53	Stück 52,95 €
	2x Scharnier komplett soft cube, links	E100290-L-16	Stück 102,00 €	48	1x Dichtung vertikal	E100072-6	Stück 24,95 €
	2x Scharnier komplett halbkreis, rechts	E100290-R-32	Stück 102,00 €	51	1x Seitenprofil	E85231	Stück 86,95 €
	2x Scharnier komplett halbkreis, links	E100290-L-32	Stück 102,00 €	52	1x Seitenwand		
16.1	2x Scharnier Festteil			53	1x Wasserleistenendkappe, 90°		
16.2	2x Scharnier Türteil			61	1x Klebestreifen		
16.4	2x Sicherungsschraube			62	1x Silikonkeile (6 Stück)	E100203	Set 16,95 €
16.9	4x Abdeckkappe Scharnier	E100217-2	Set 22,95 €	70	1x Drehlager oben/unten	E100082-1	Set 31,95 €
18*	6x Abdeckkappe für Kappenschraube						
19*	6x Kappenschraube 3,5 x 9,5 mm						
20*	8x Dübel S6						

\* Schrauben und Abdeckkappenset E85200-2 16,95 €  
# optional

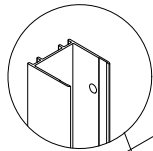
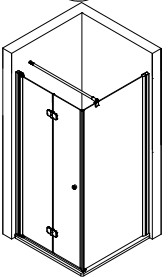


1



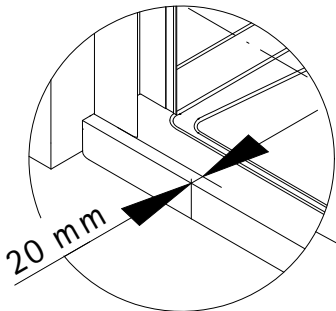
A	B	C
750 mm	735 - 755 mm	735 - 755 mm
800 mm	785 - 805 mm	785 - 805 mm
900 mm	885 - 905 mm	885 - 905 mm
1000 mm	985 - 1005 mm	985 - 1005 mm

2



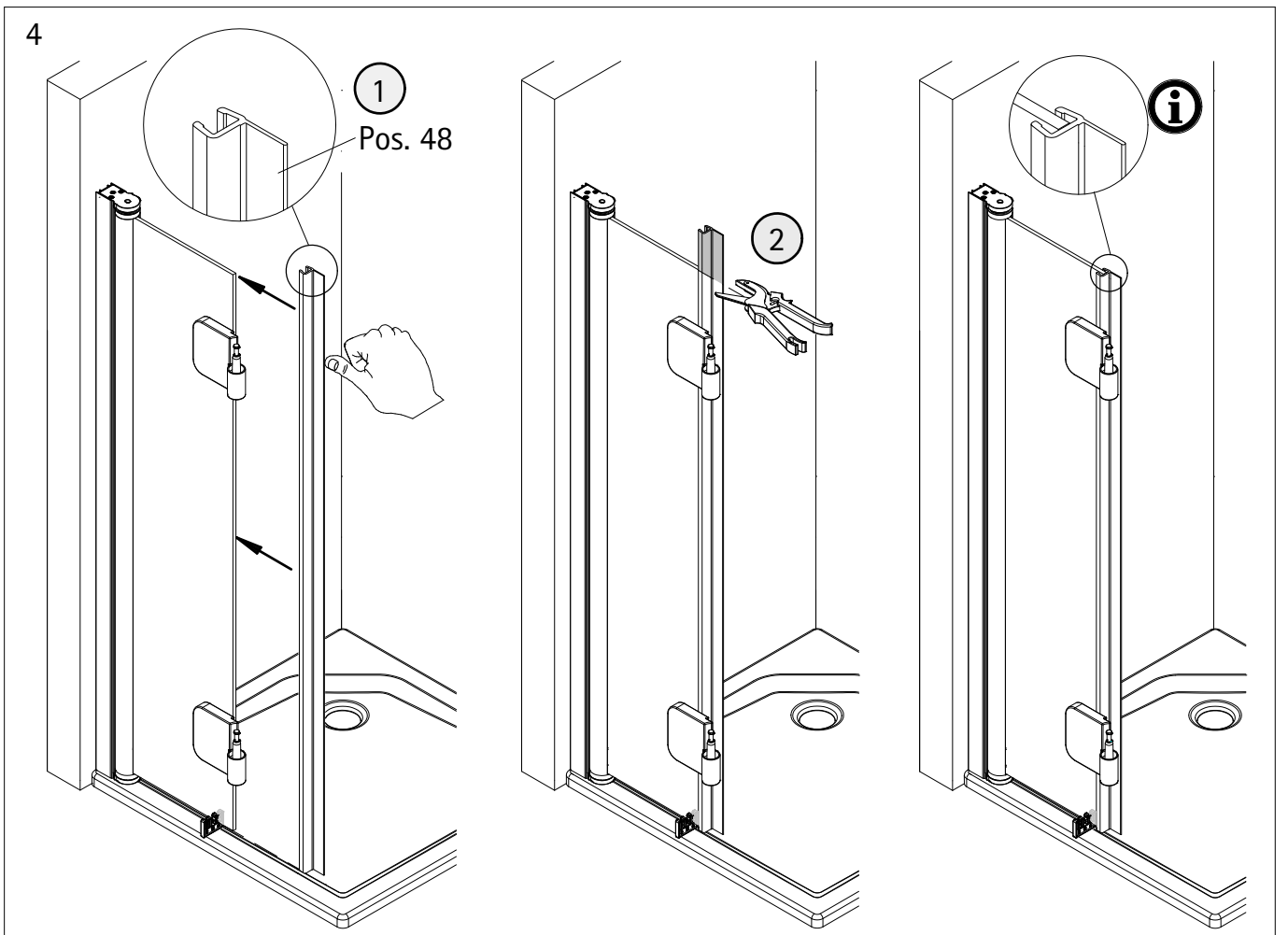
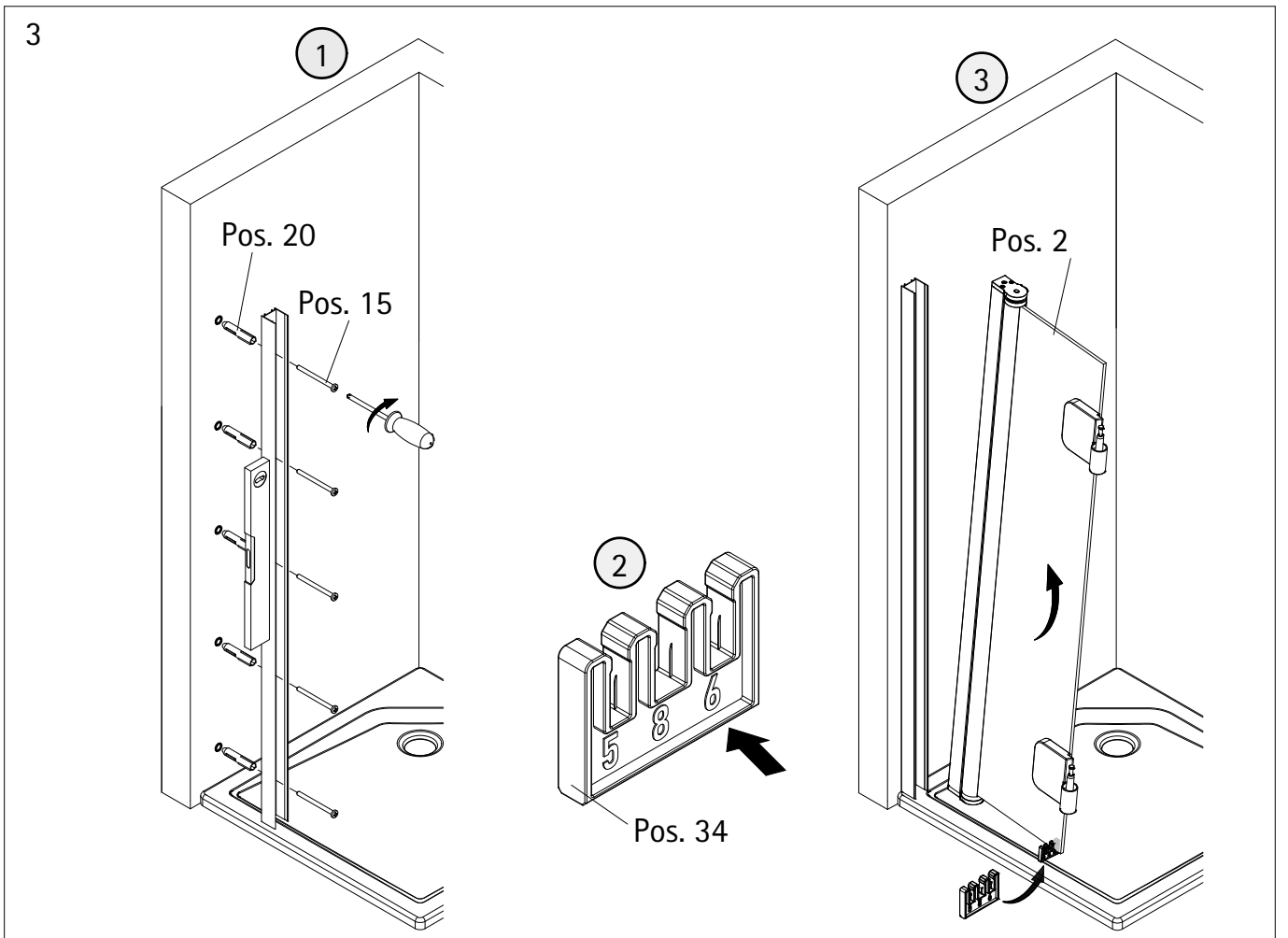
1

Pos. 1.1

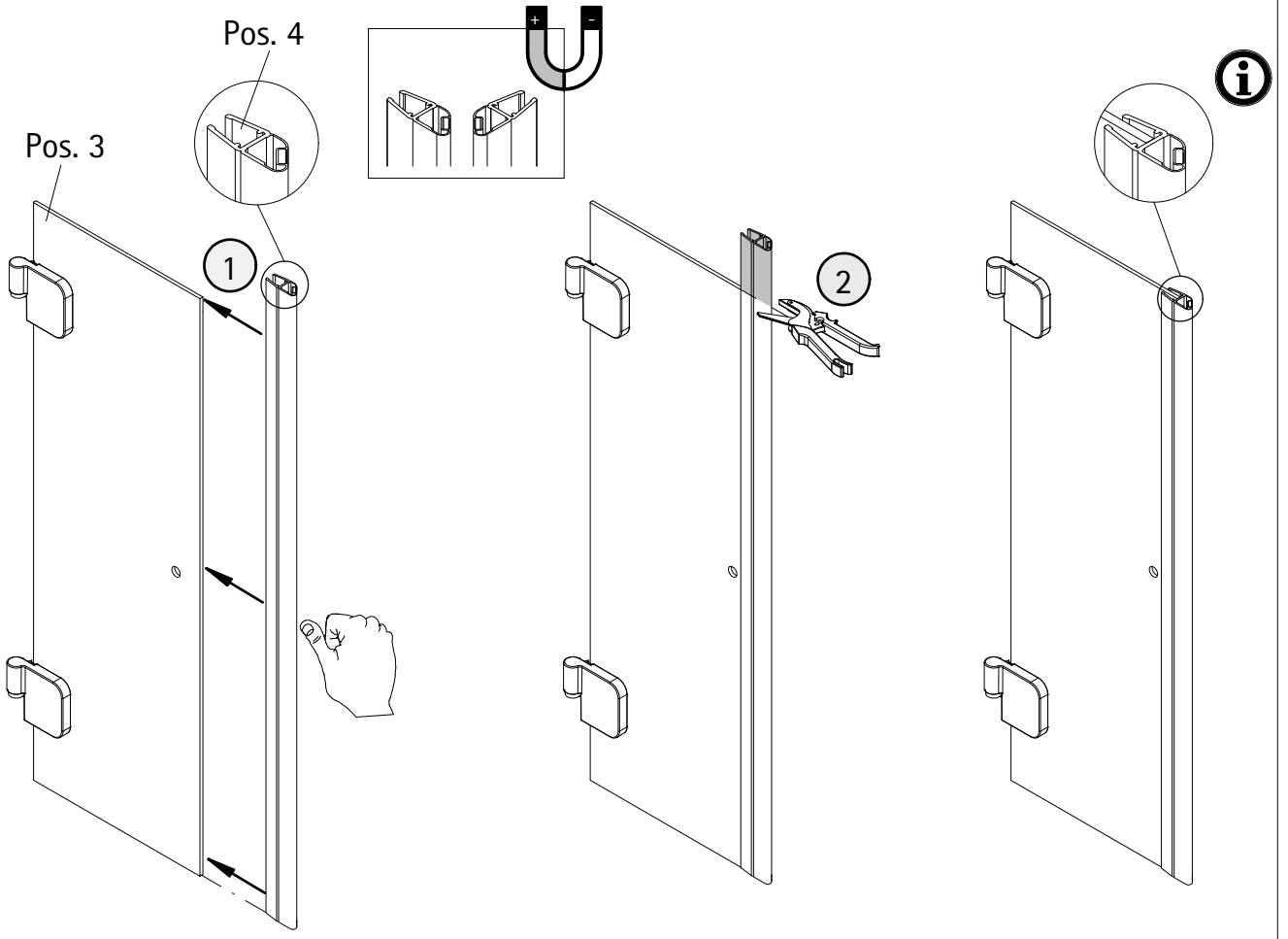


2

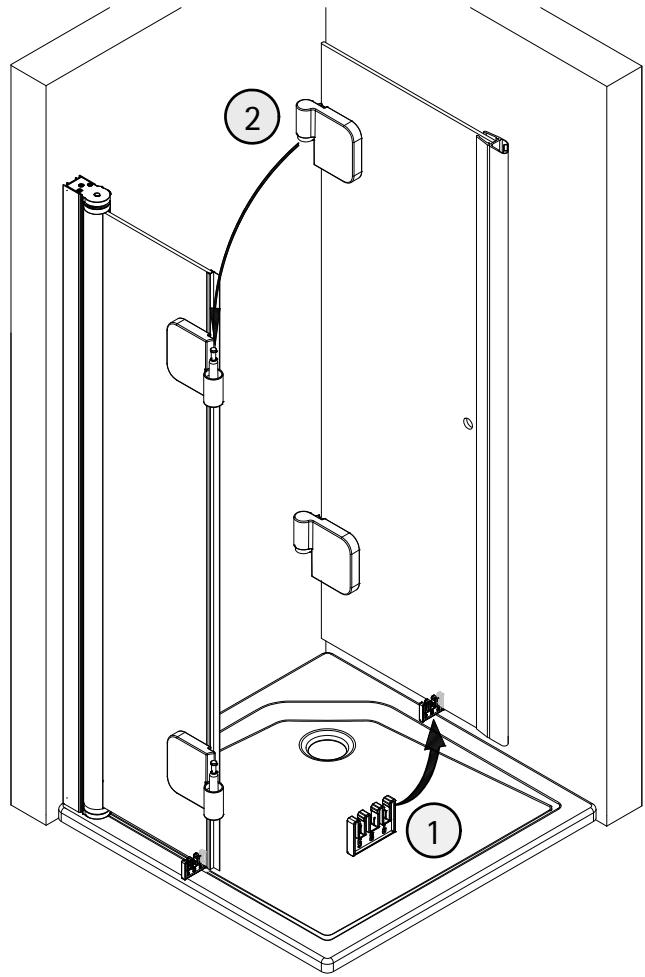
Ø 6 mm



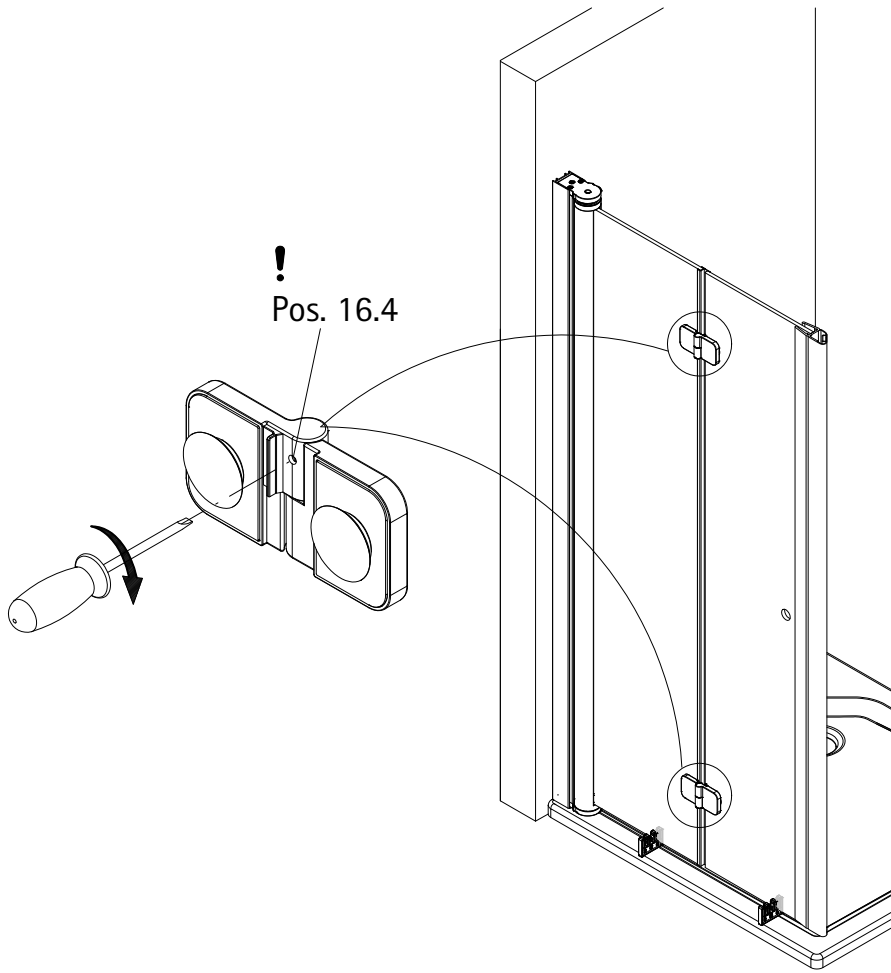
5



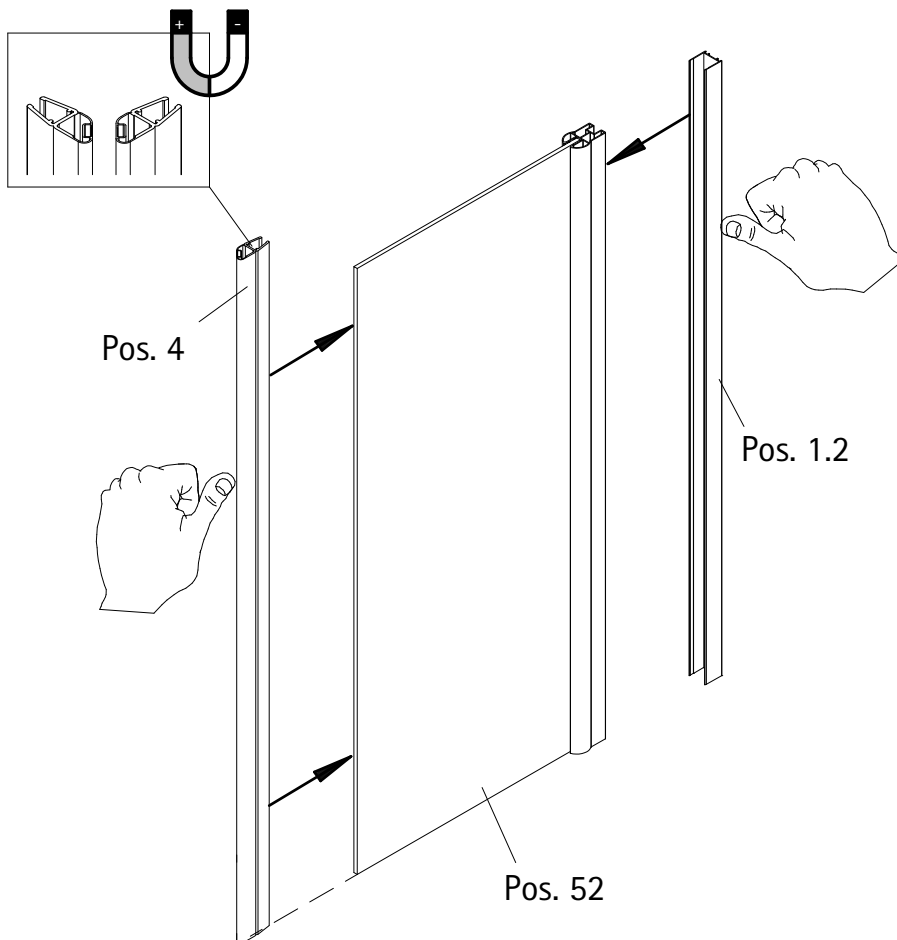
6



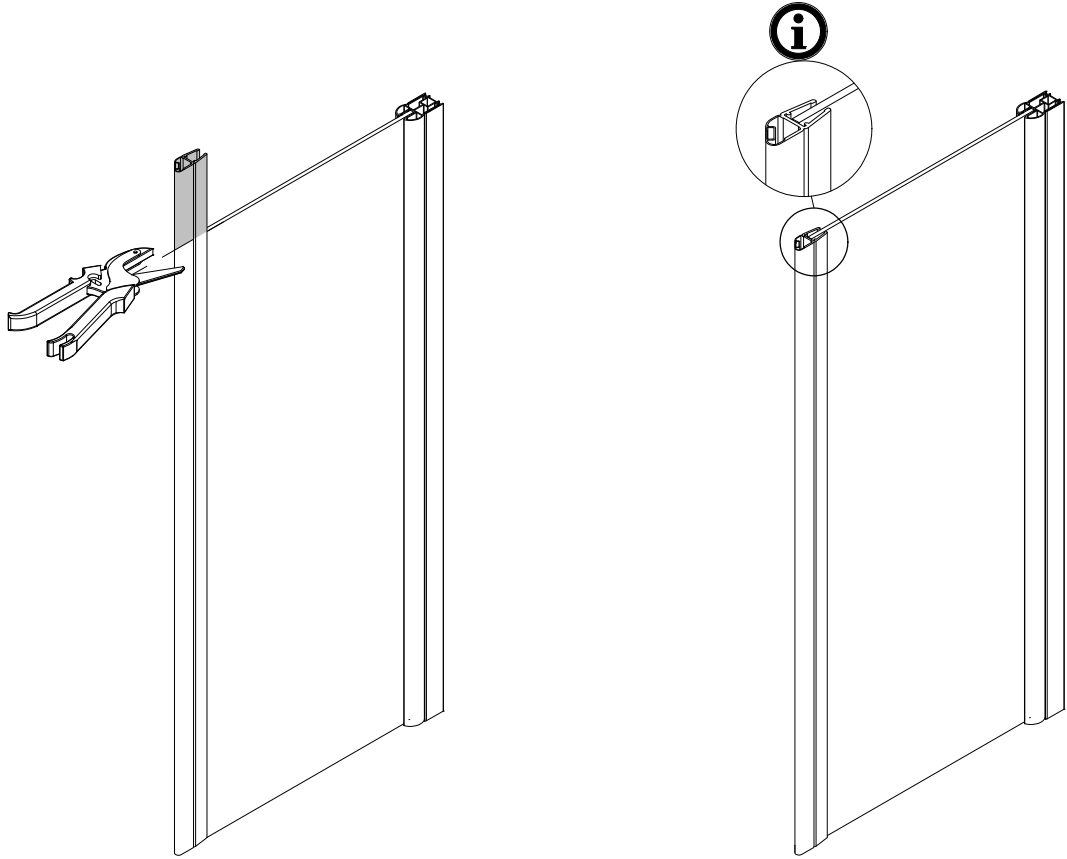
7



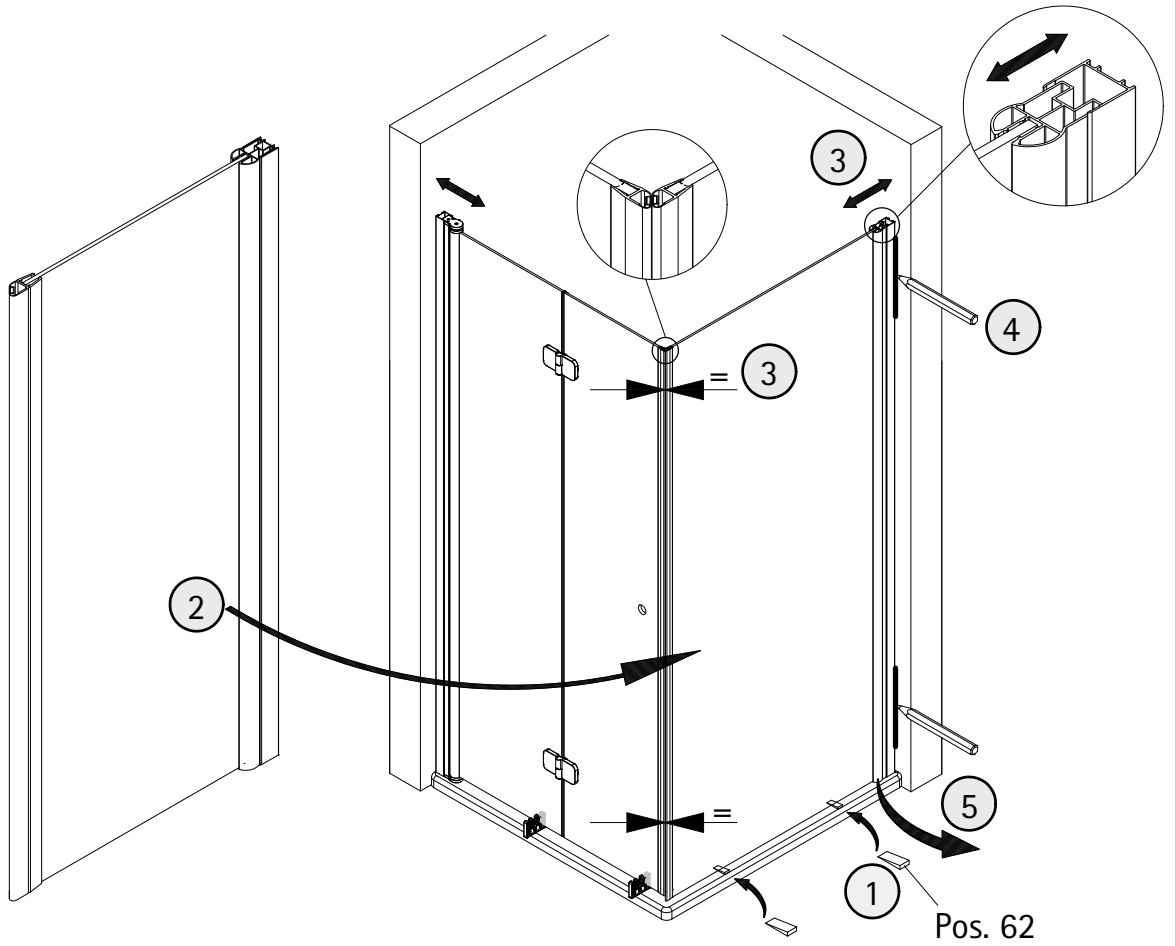
8



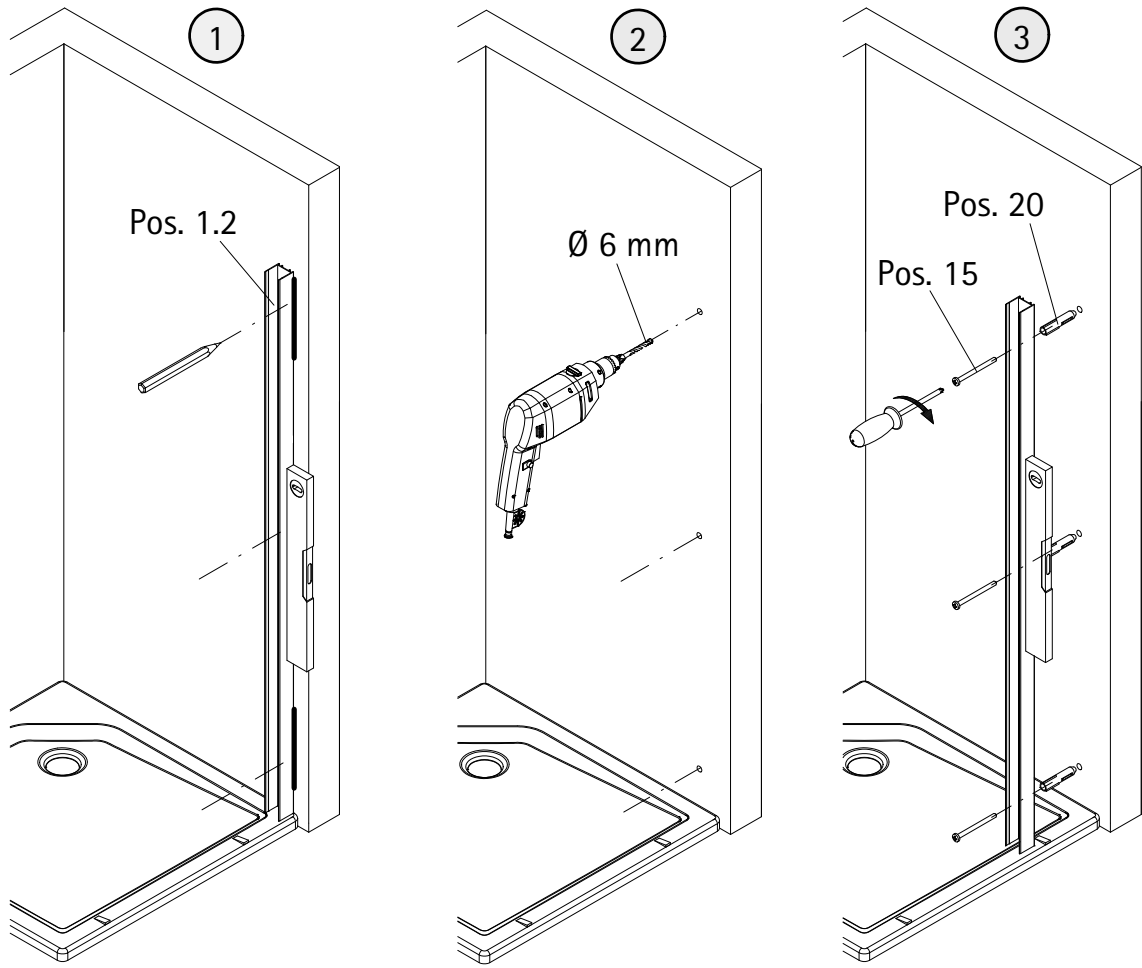
9



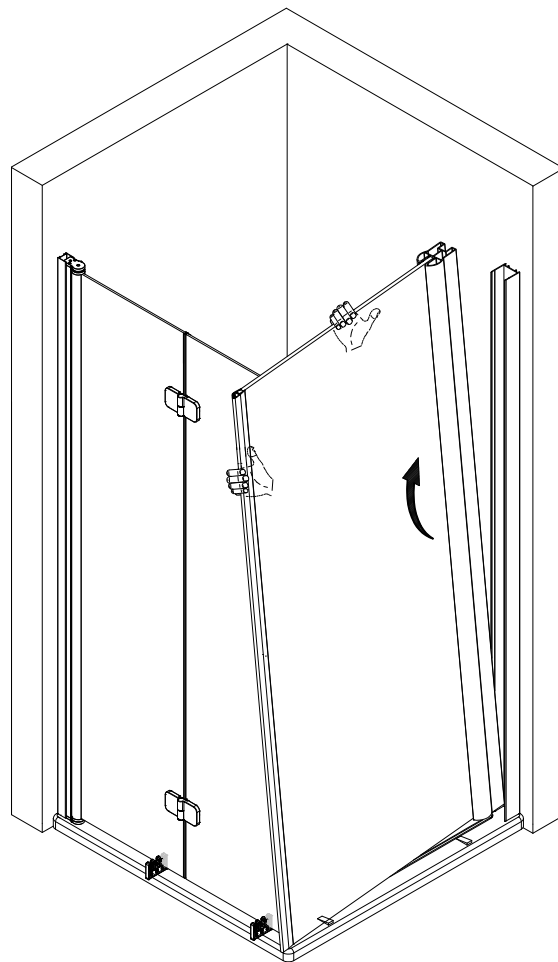
10



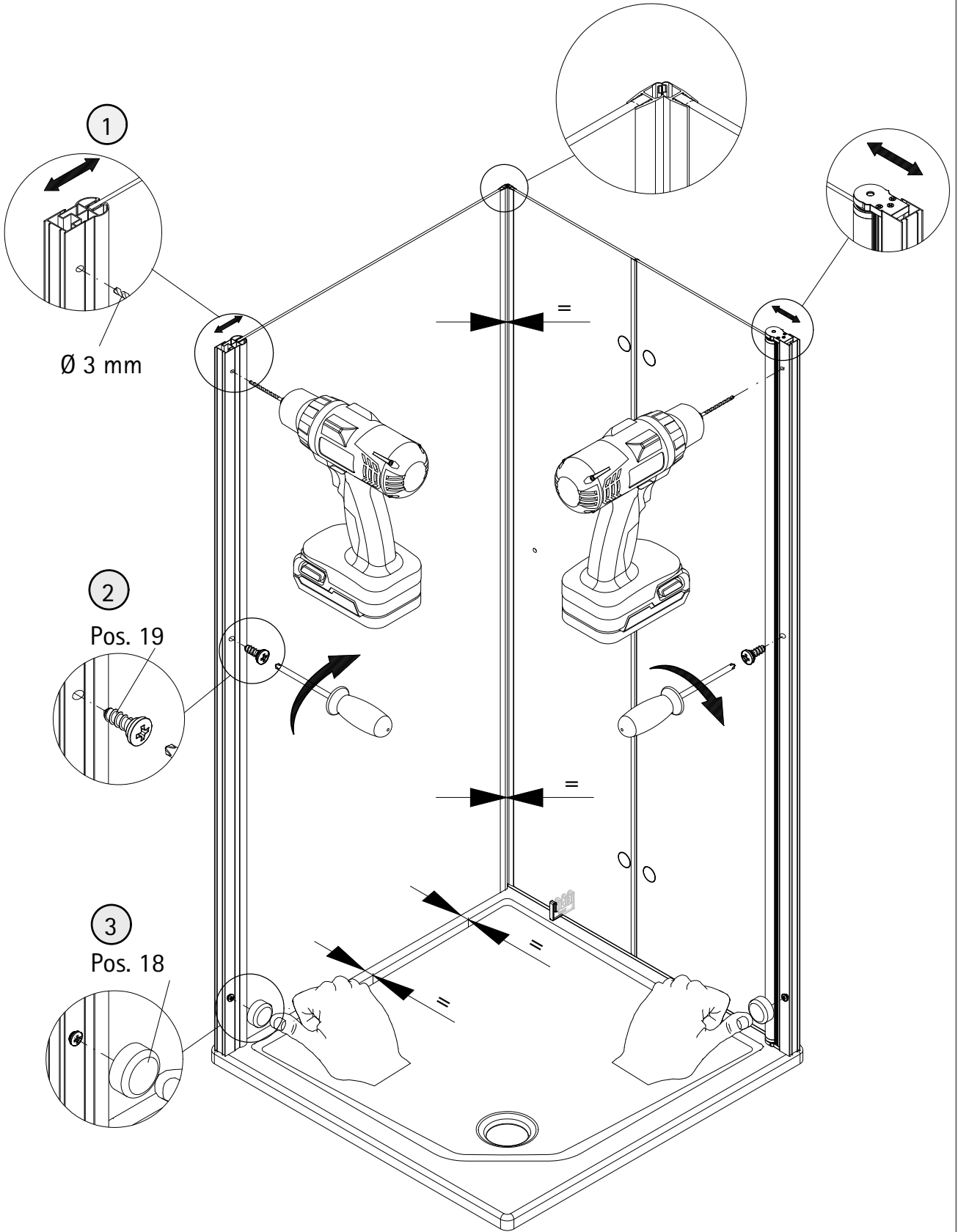
11



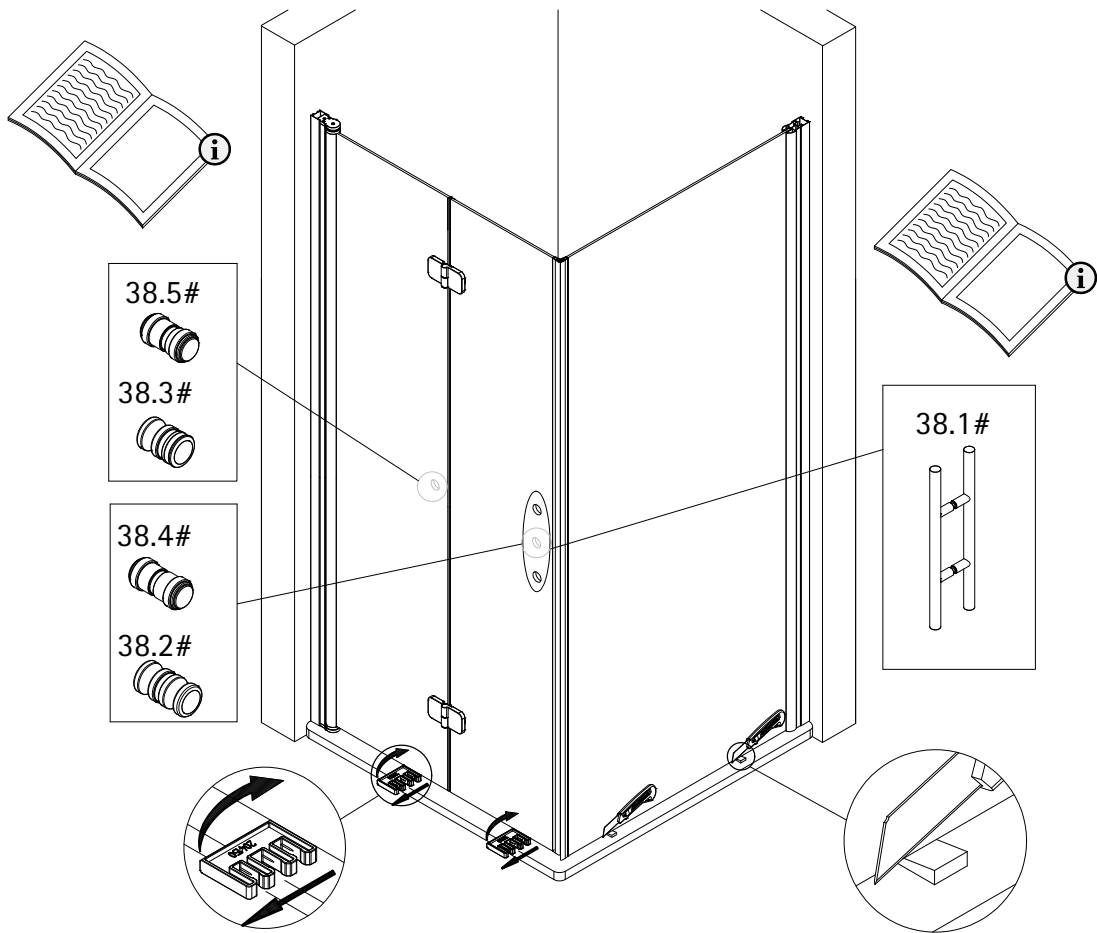
12



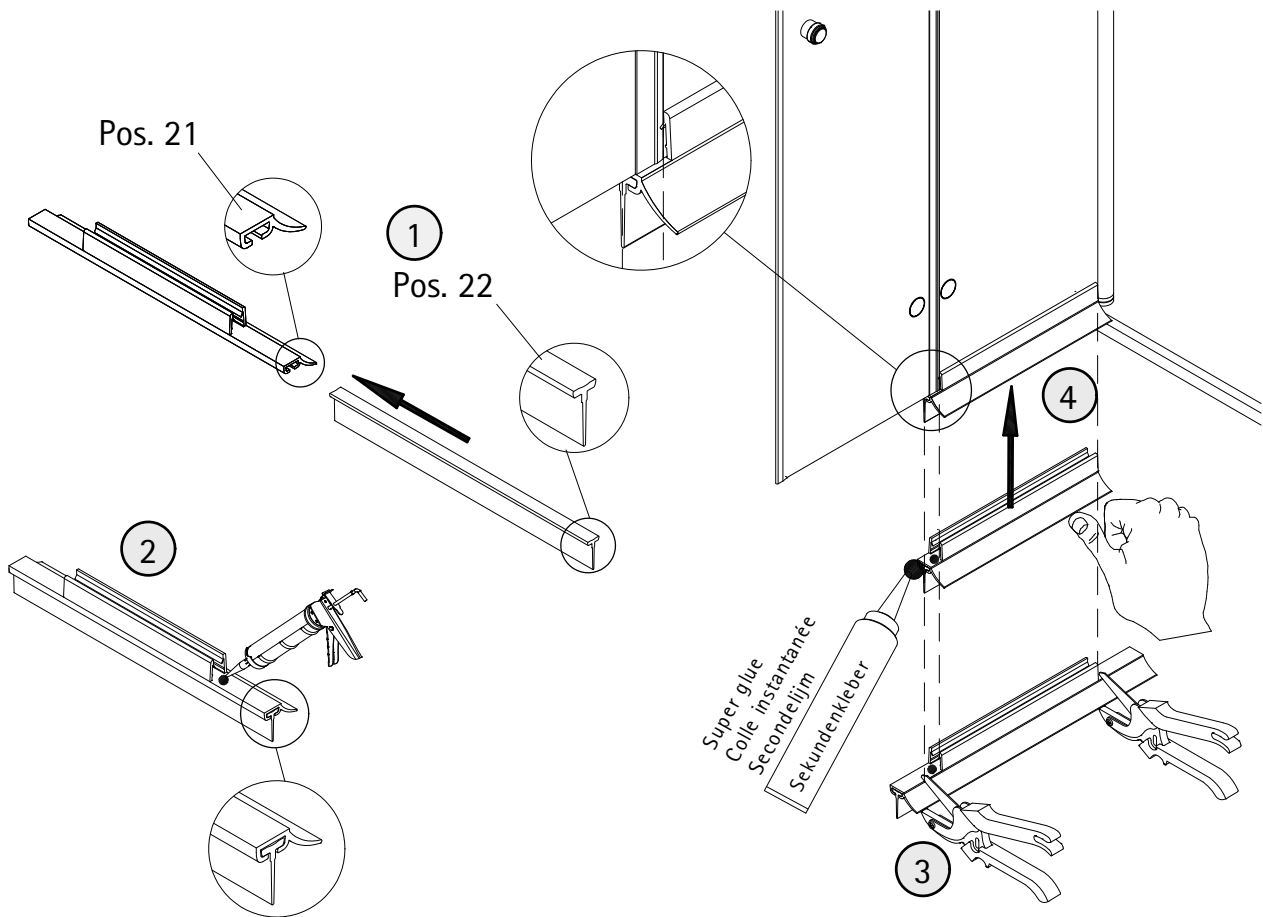




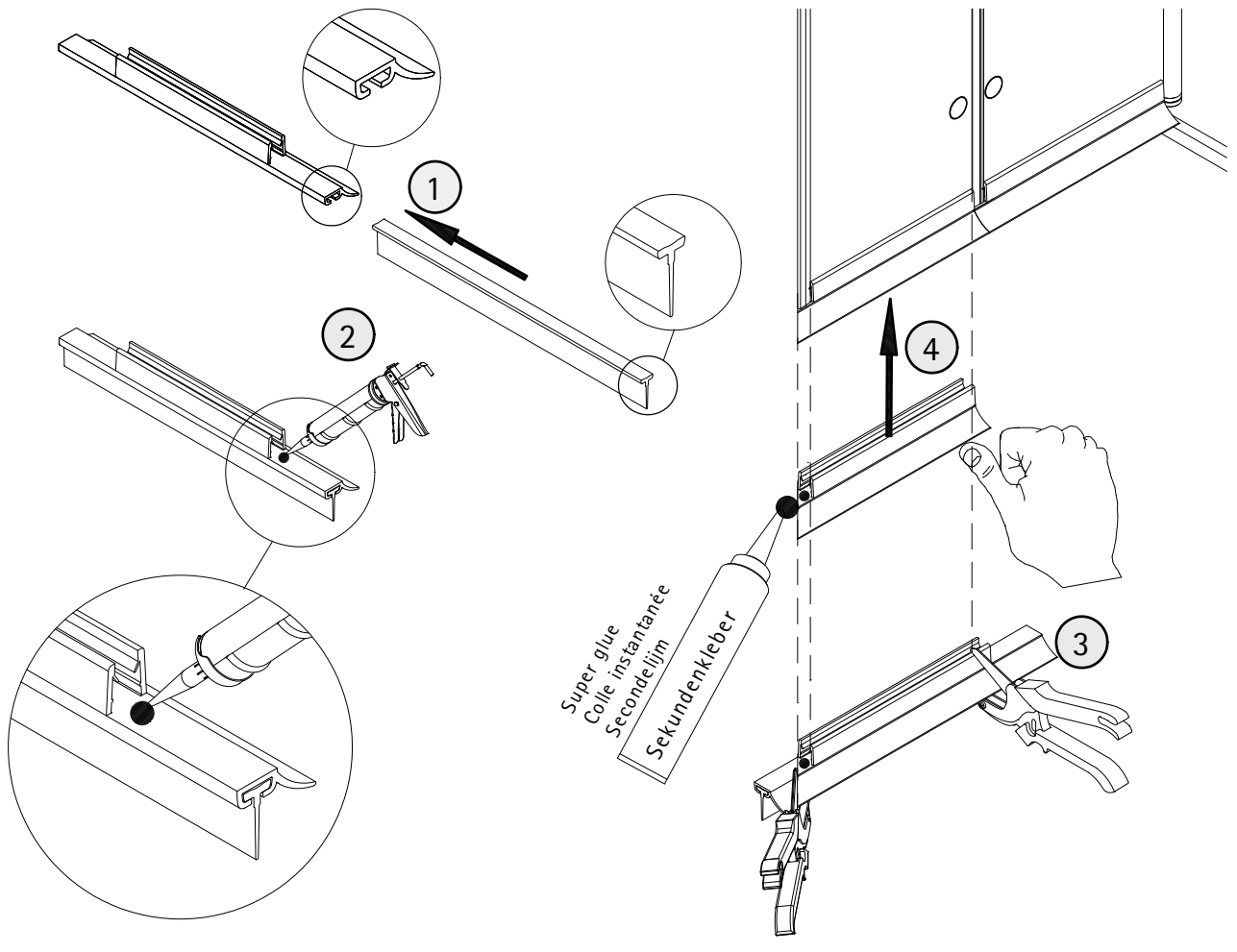
14



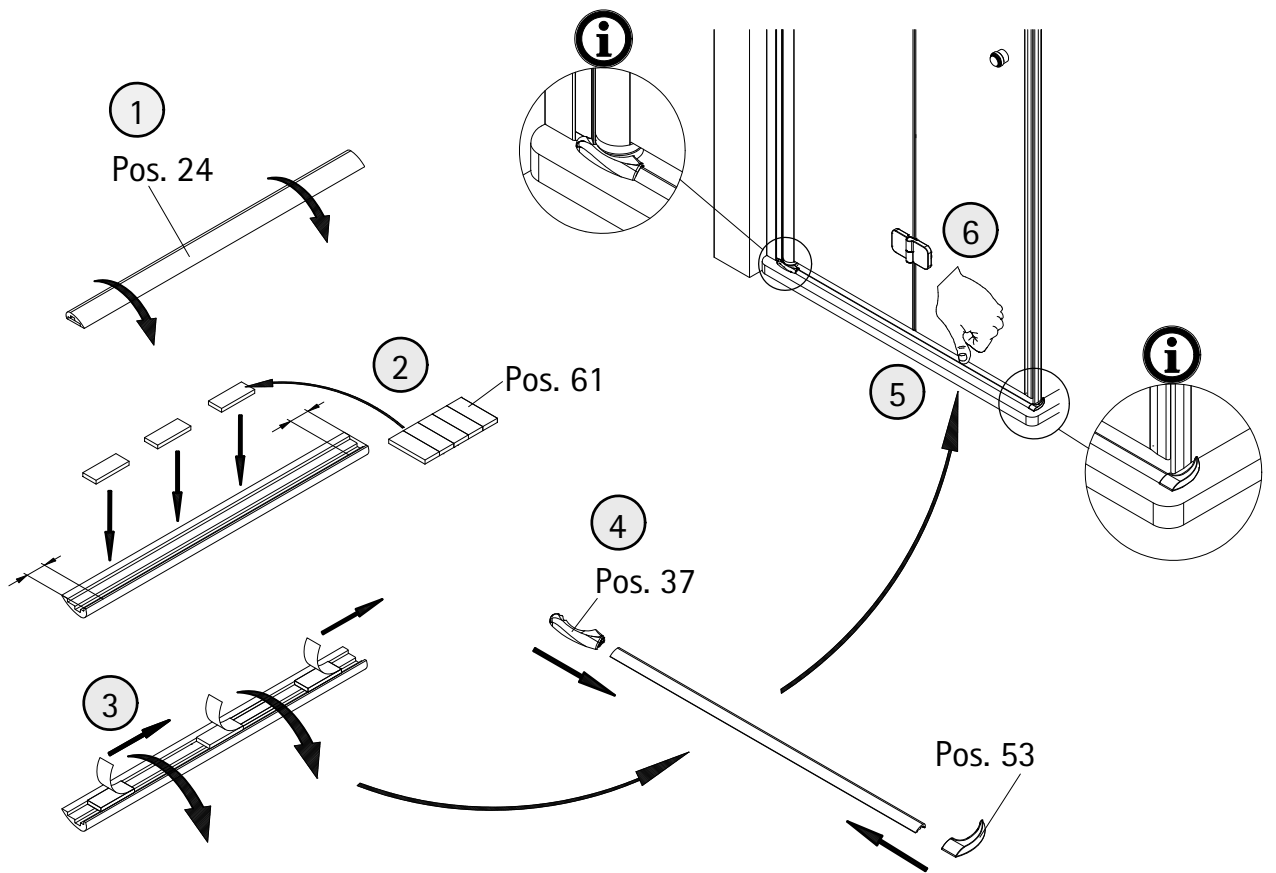
15

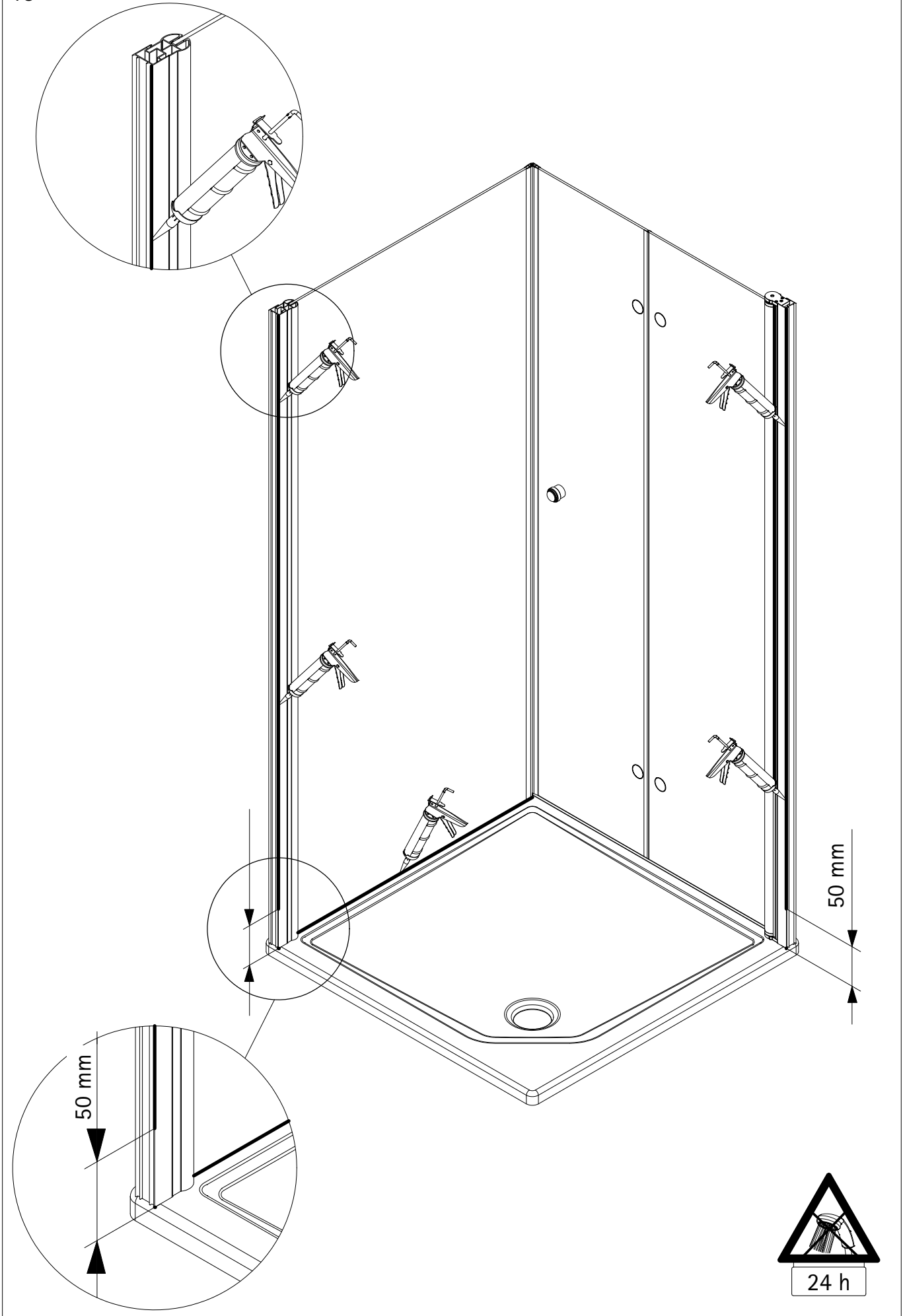


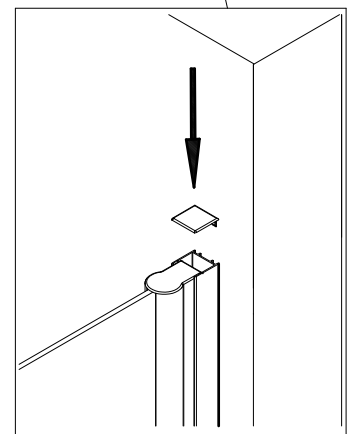
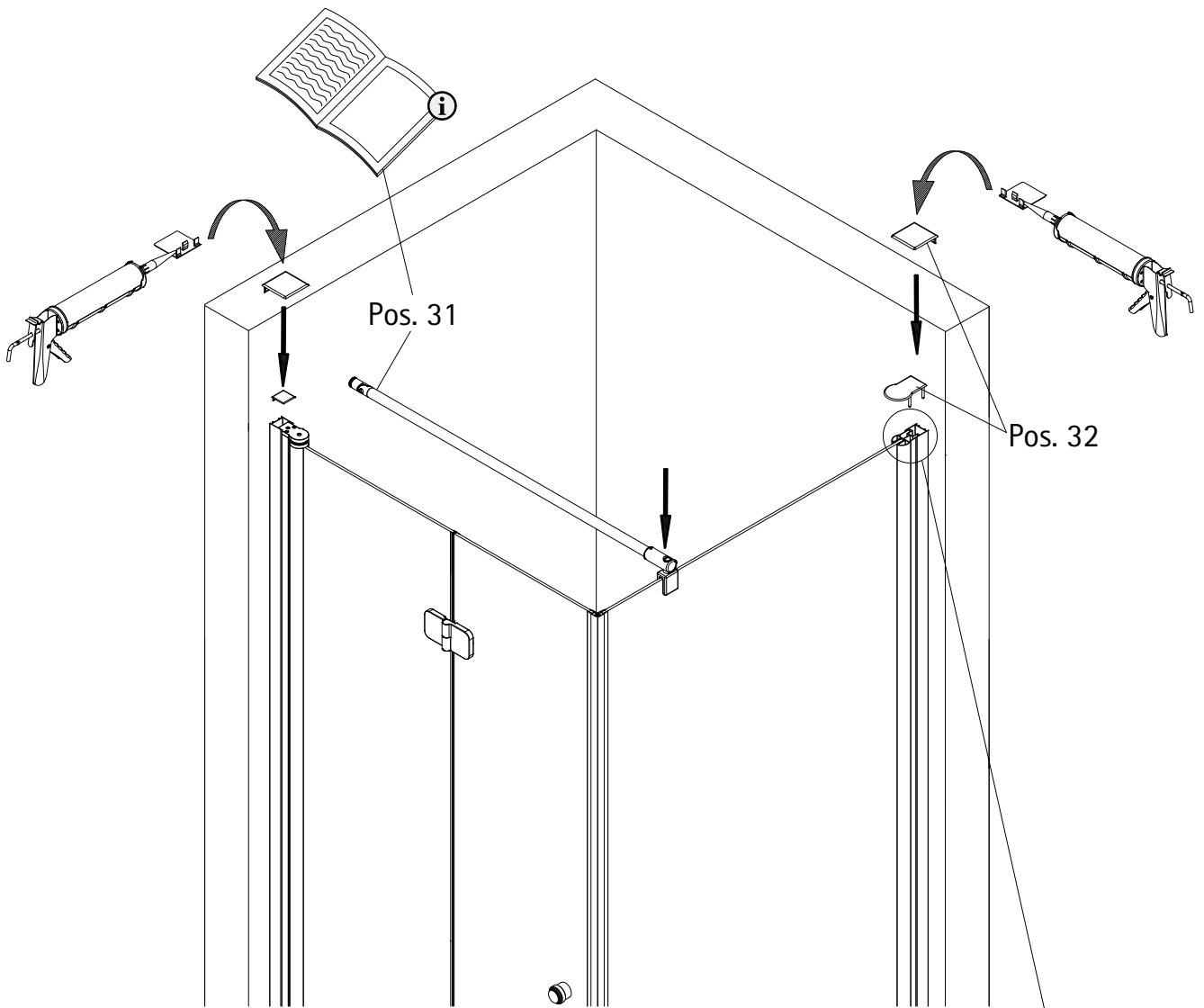
16

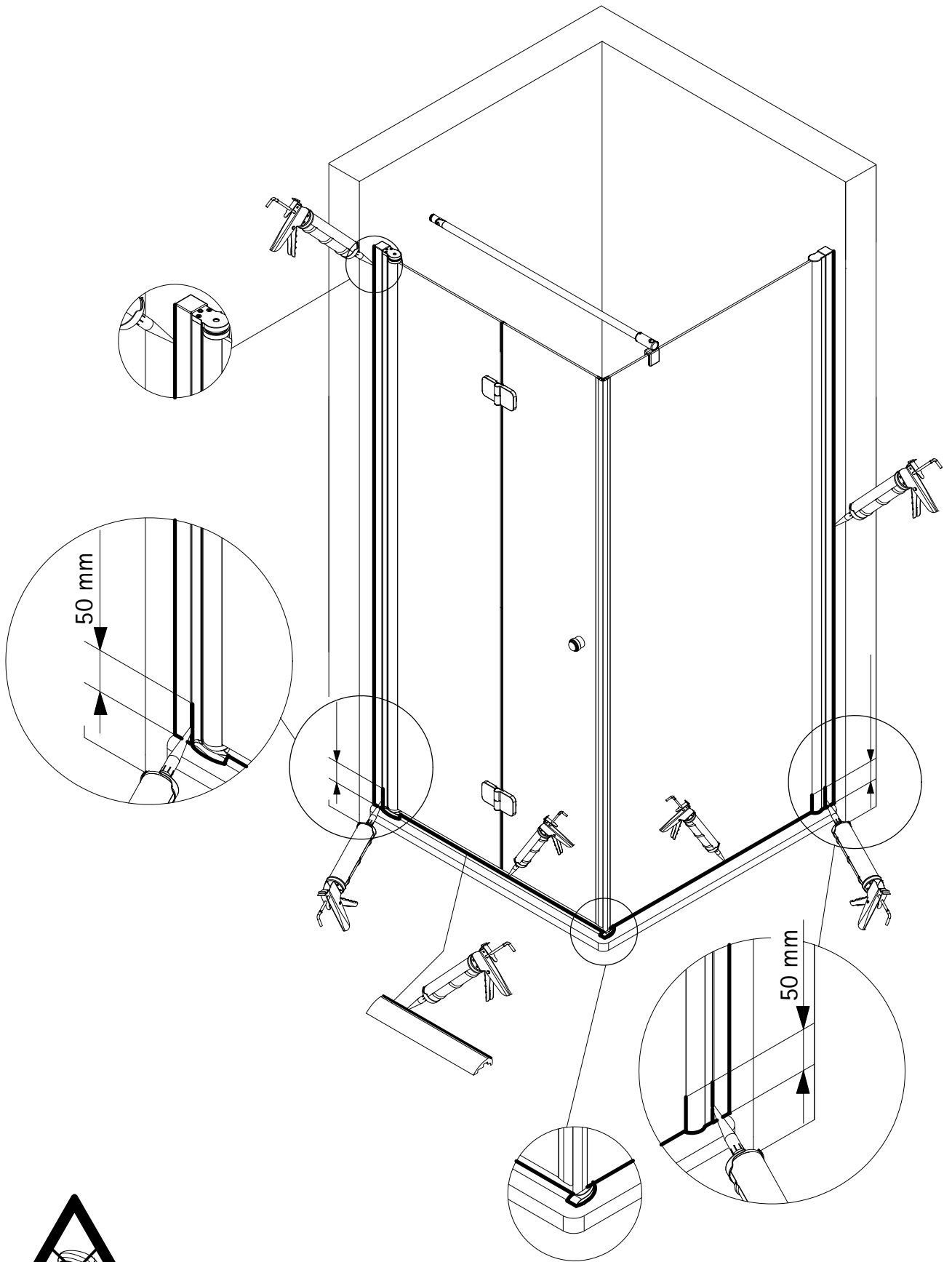


17

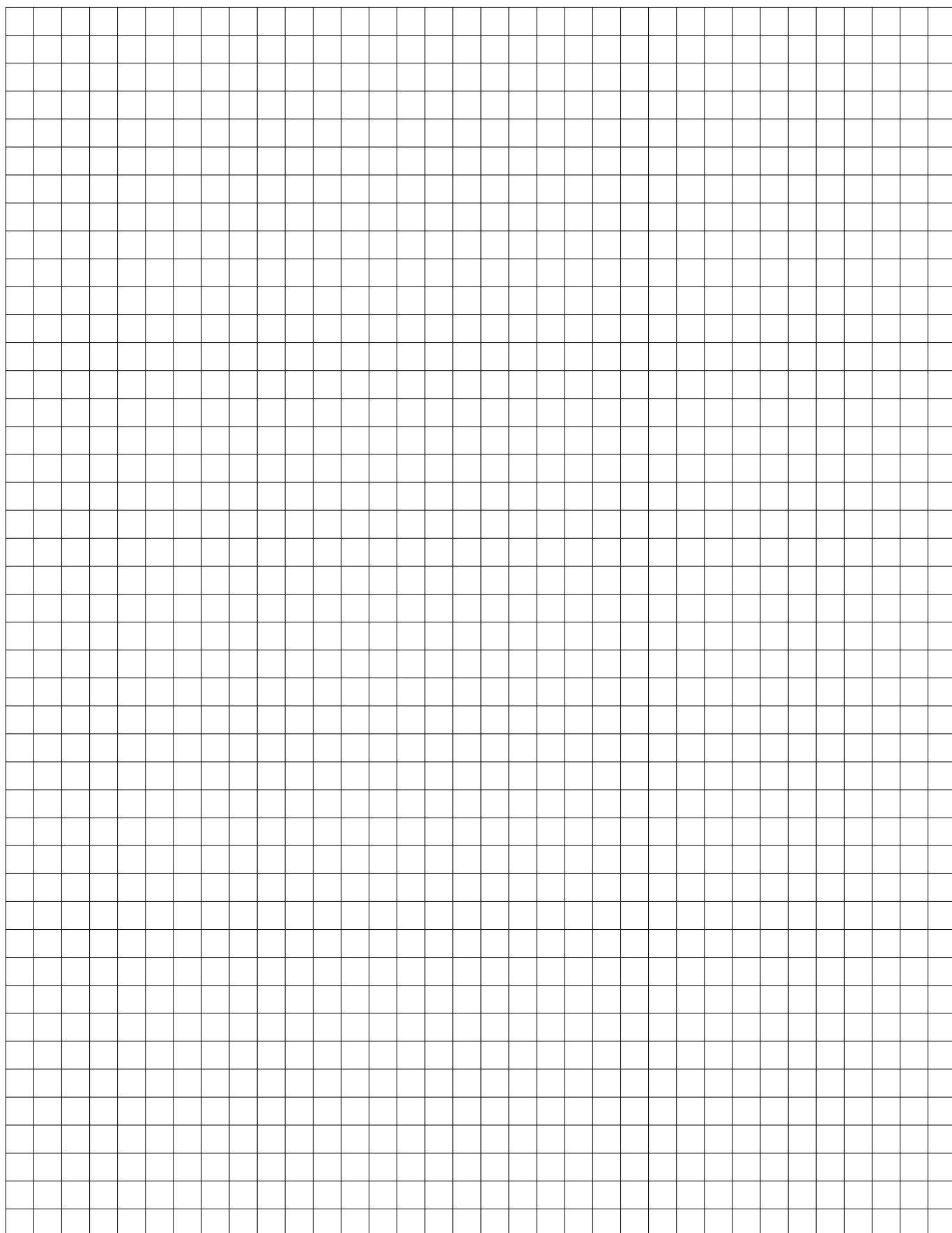




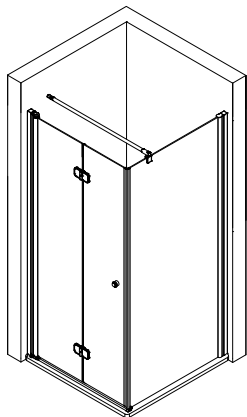




# Notizen, notes, notities



1444-6



Prüfnummer / Inspection number / Numéro d'essai / Testnummer



Ersatzteilbestellung / spare parts order  
commande de pièces de rechange / Bestelling van reserveonderdelen:  
Fax 02962 / 972-4260



Technische Hilfe / technical help / l'aide technique / technologische ondersteuning  
Telefon 02962 / 972-40



E-Mail:  
ersatzteile@duschservice.de



Duschservice  
Zum Hohlen Morgen 22  
59939 Olsberg  
Deutschland / Germany / Allemagne / Duitsland



0000602260000000000000000000