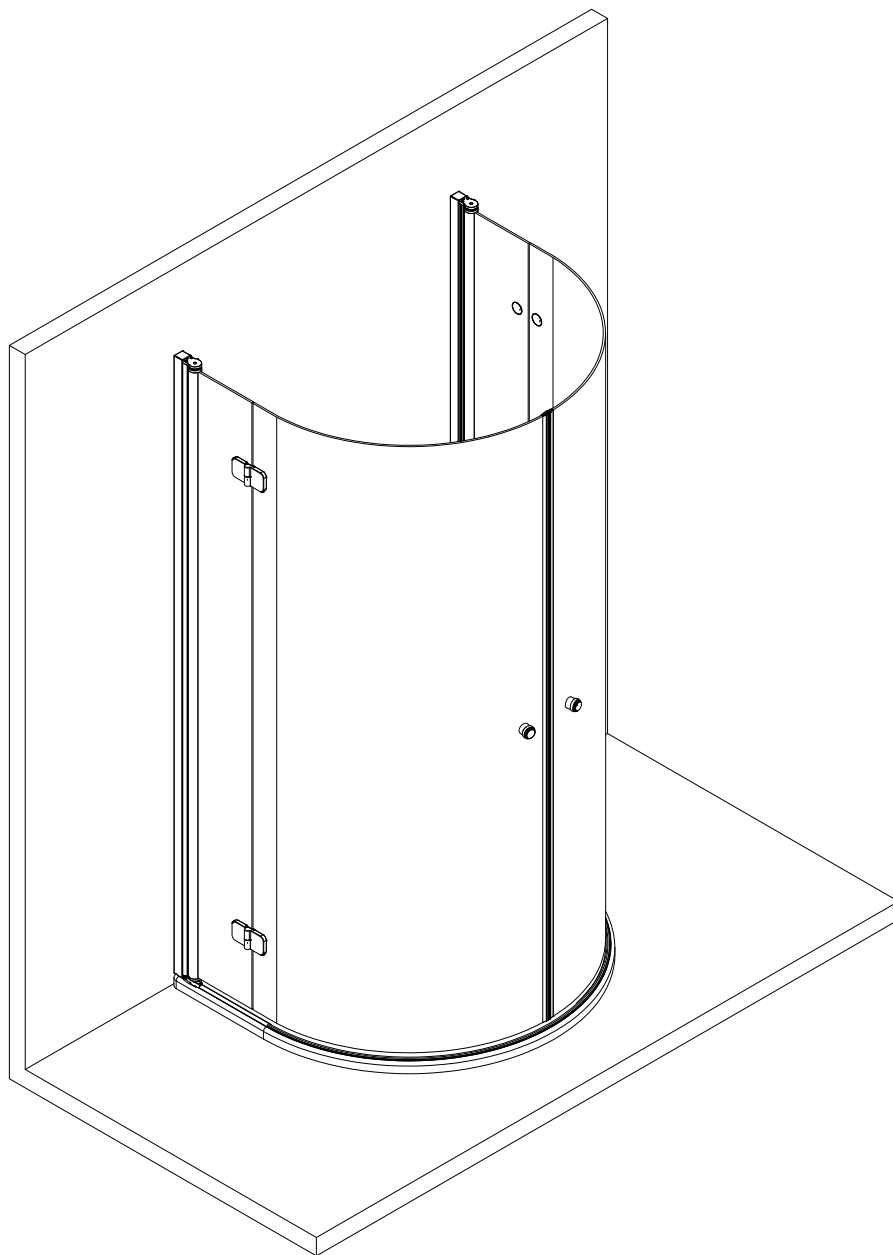
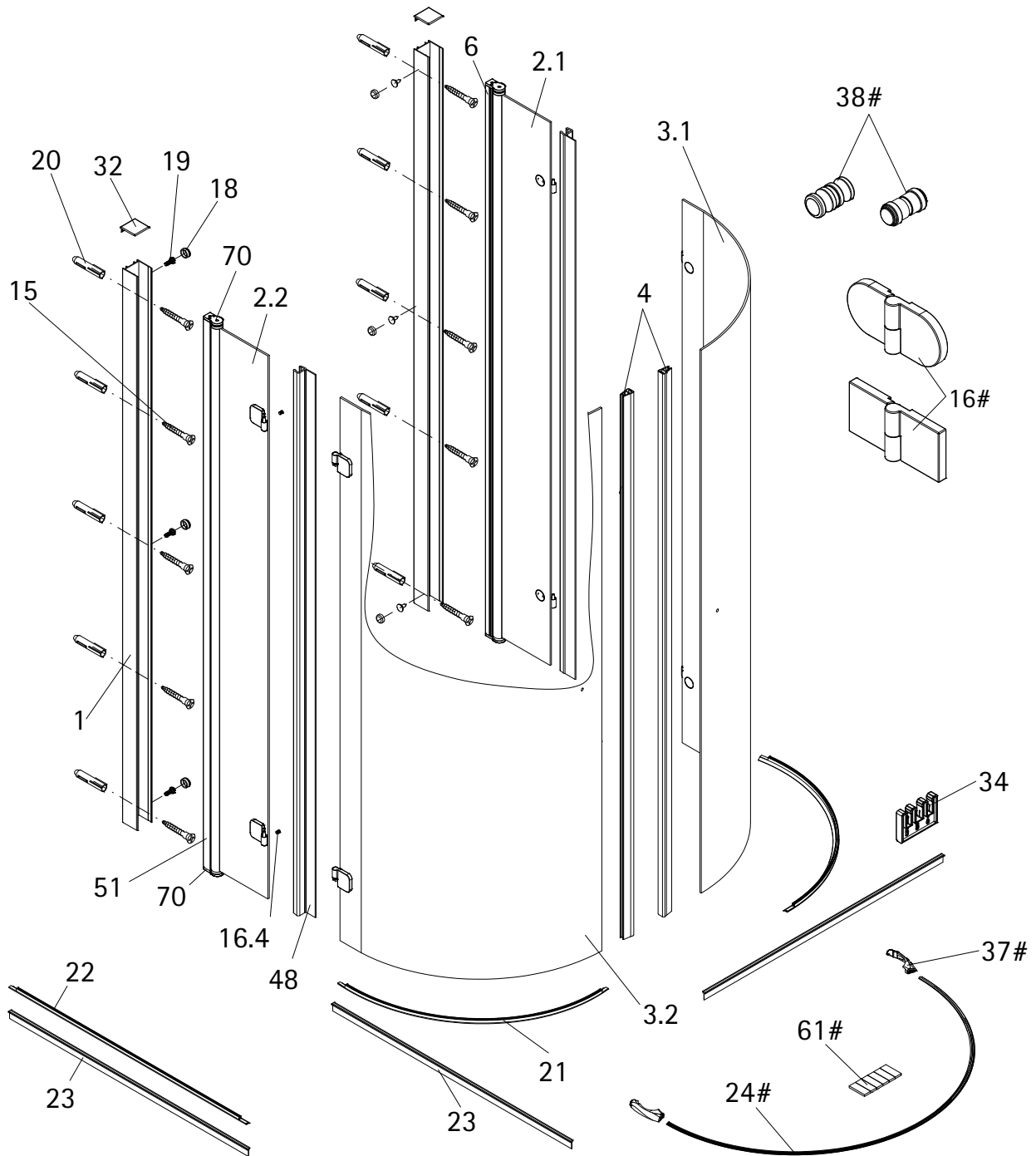


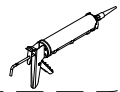
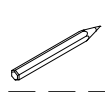
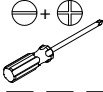
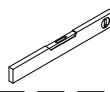
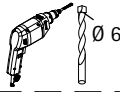
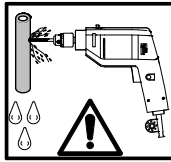
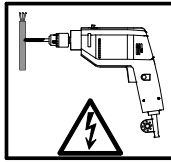
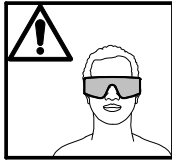
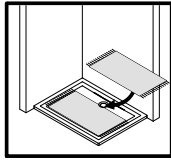
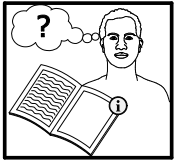
- Montageanleitung
- Assembly instructions
- Notice de montage
- Montagehandleiding
- Návod na montáž
- Instrucțiune de montaj
- Navodila za namestitev
- Installationstruktioneer



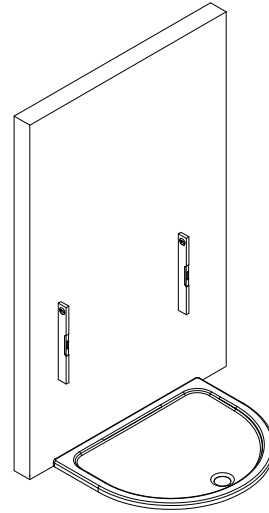
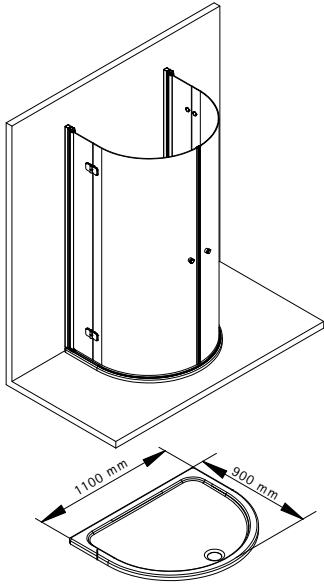
1343-6



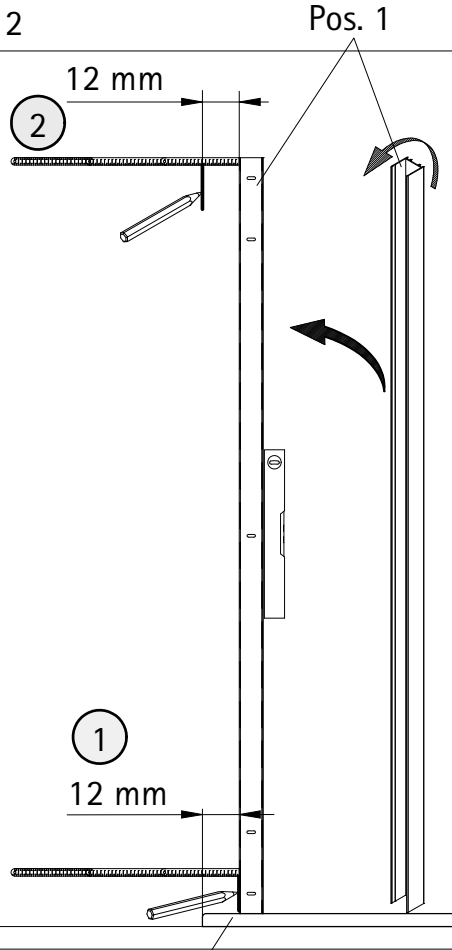
Pos.	Bezeichnung	Ersatzteil-Nr.	Preis	Pos.	Bezeichnung	Ersatzteil-Nr.	Preis
1	2x Wandanschlussprofil	E85230	Stück 86,95 €	18*	6x Abdeckkappe für Kappenschraube		
2.1	1x Türelement Anschlagseite rechts			19*	6x Kappenschraube 3,5 x 9,5 mm		
2.2	1x Türelement Anschlagseite links			20*	10x Dübel S6		
3.1	1x Türelement Schließseite rechts			21	2x Wasserabweisprofil gebogen	E100059-6-3	Stück 23,00 €
3.2	1x Türelement Schließseite links			22	2x Wasserabweisprofil	E100058-6	Stück 23,00 €
4#	2x Magnetprofil 90°	E100056-6Alu	Set 54,95 €	23	4x Einschubdichtung	E100067-185-10	Stück 14,95 €
	2x Magnetprofil 90° (transparent)	E100056-6	Set 54,95 €	24#	1x Wasserleiste (inkl. Pos. 61)	E85051-7-550	Stück 35,95 €
5	2x Innendichtung (vormontiert)	E100170	Stück 24,95 €	32	2x Abdeckkappe	E85205-2	Set 11,95 €
6	2x Außendichtung (vormontiert)	E100166	Stück 24,95 €	34	4x Montagehilfe	E100201	Set 12,00 €
15*	10x Linsen-Blehschrauben 4,2 x 45 mm			37#	2x Wasserleistenendkappe	E100211-5	Set 9,95 €
16#	2x Scharnier komplett eckig, rechts	E100290-R-12	Stück 102,00 €	38#	2x Knopfgriff mit Puffer	E100140-45	Stück 32,95 €
	2x Scharnier komplett eckig, links	E100290-L-12	Stück 102,00 €		2x Knopfgriff mit Inlay	E100140-52	Stück 52,95 €
	2x Scharnier komplett soft cube, rechts	E100290-R-16	Stück 102,00 €	48	2x Dichtung vertikal	E100072-6	Stück 24,95 €
	2x Scharnier komplett soft cube, links	E100290-L-16	Stück 102,00 €	51	2x Seitenprofil	E85231	Stück 86,95 €
	2x Scharnier komplett halbkreis, rechts	E100290-R-32	Stück 102,00 €	61#	1x Klebestreifen		
	2x Scharnier komplett halbkreis, links	E100290-L-32	Stück 102,00 €	70	2x Drehlager oben/unten	E100082-1	Set pro Seite 31,95 €
16.4	4x Sicherungsschraube						
16.9	8x Abdeckkappe Scharnier	E100217-2	Set 22,95 €				
					* Schrauben und Abdeckkappenset E85200-2		16,95 €
					# optional		



1

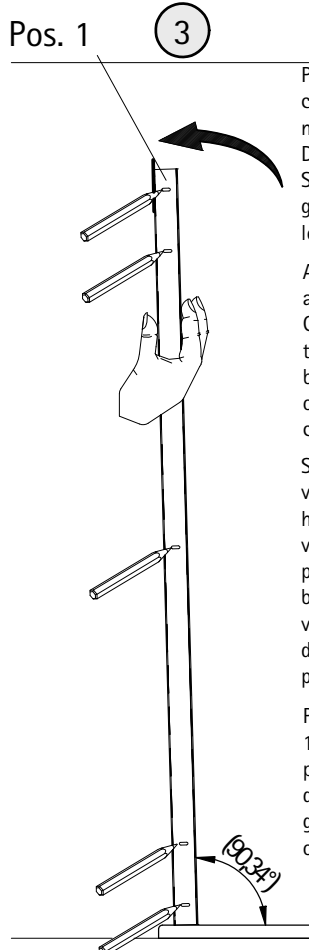


2



Pos. 1

3



Pos. 1 nach oben ca. 12 mm aus dem Lot, nach außen, ausrichten. Dadurch stehen die Scheibenkanten bei geschlossener Tür lotrecht zueinander.

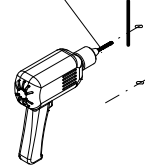
At the top adjust pos.1 approx. 12 mm out of true. Consequently the edges of the glass panels will then be perpendicular to each other when the doors are closed.

Sur le haut de la cabine, veuillez décaler horizontalement de 12 mm vers l'extérieur le profilé pos. 1. De ce fait, les bords des panneaux de verre seront alignés lors de la fermeture des portes.

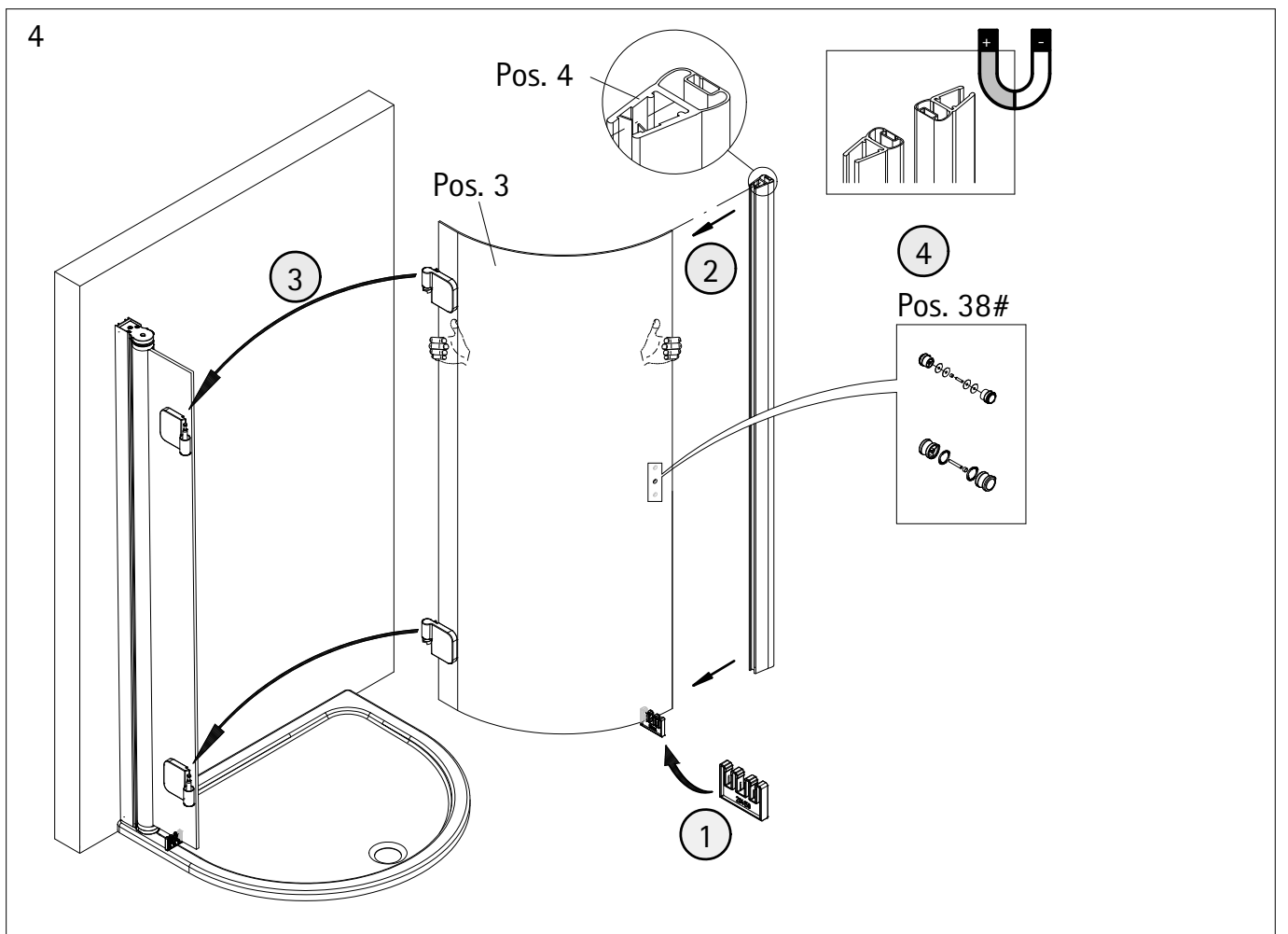
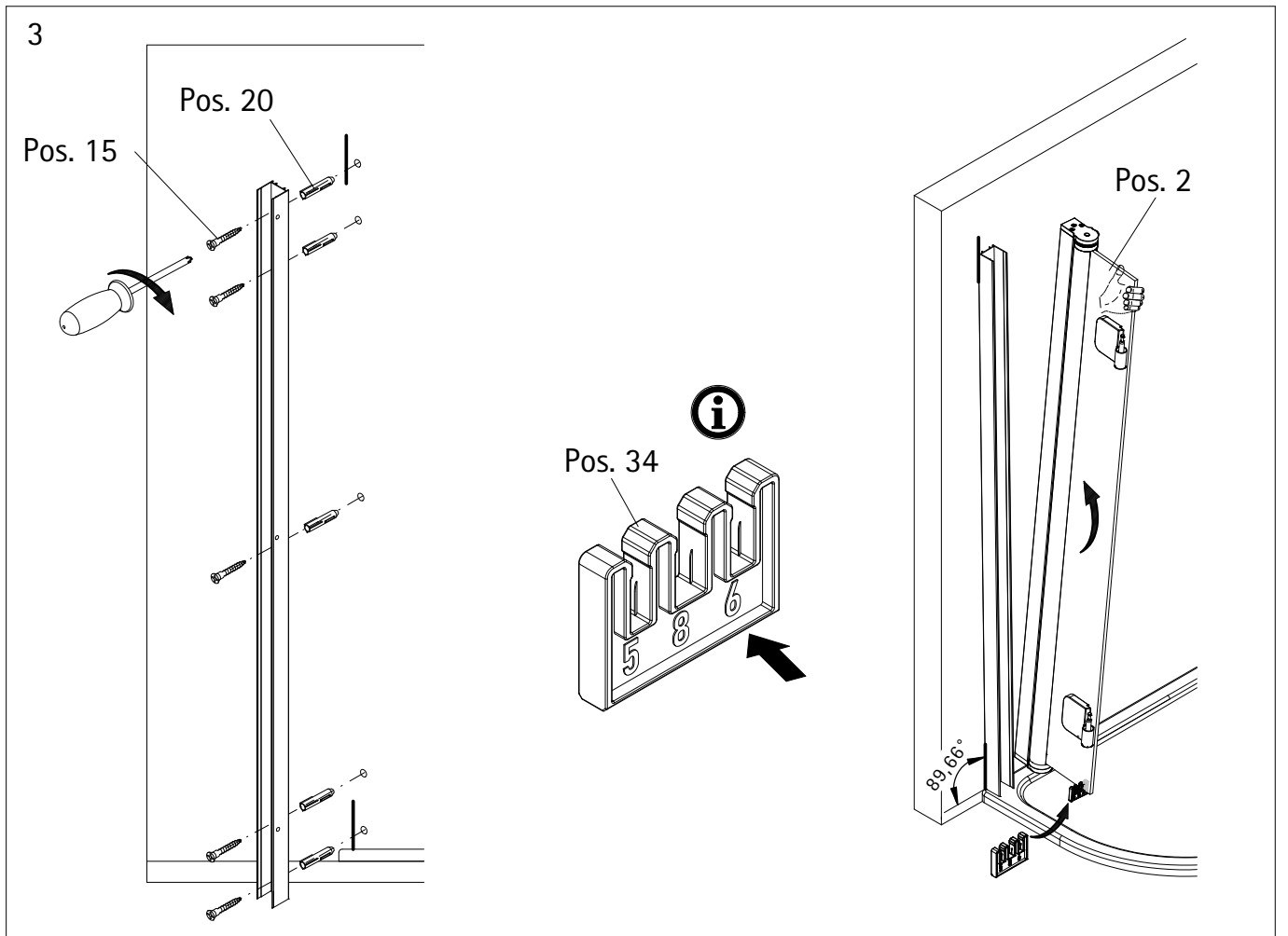
Pos. 1 aan bovenzijde ca. 12 mm uit het lood plaatsen. Daardoor staan de deurelementen in gesloten toestand haaks op elkaar.

4

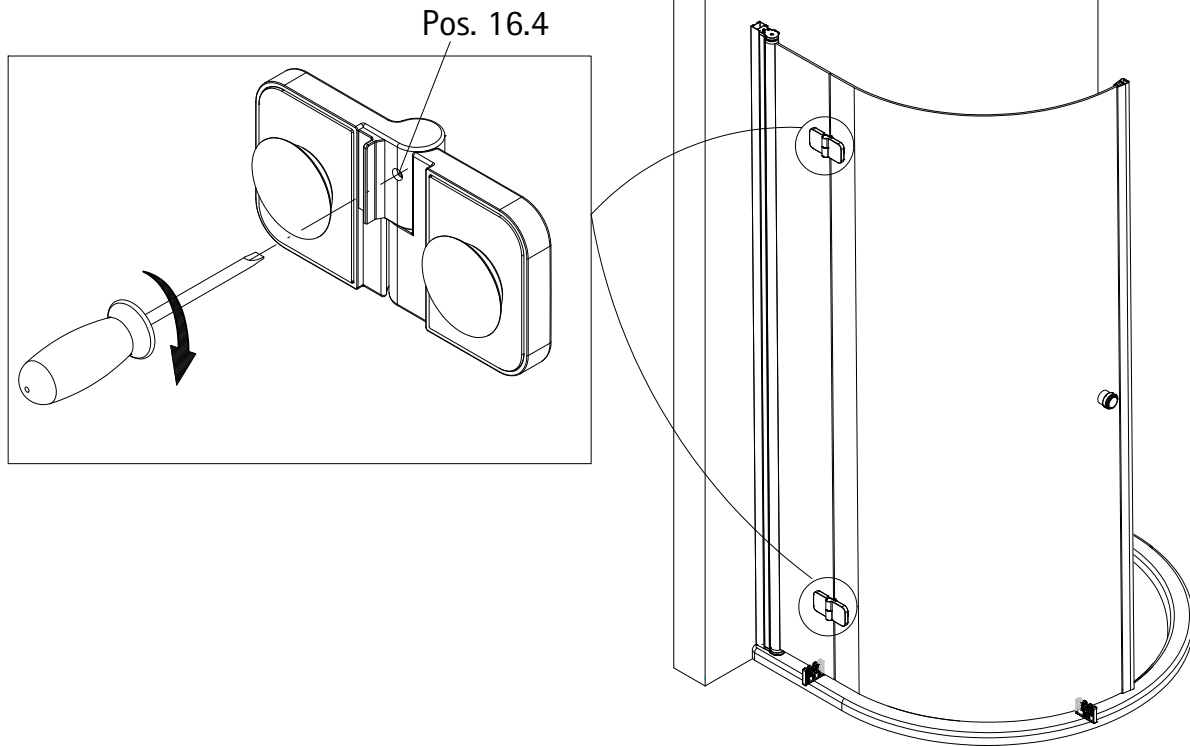
5x
Ø 6 mm



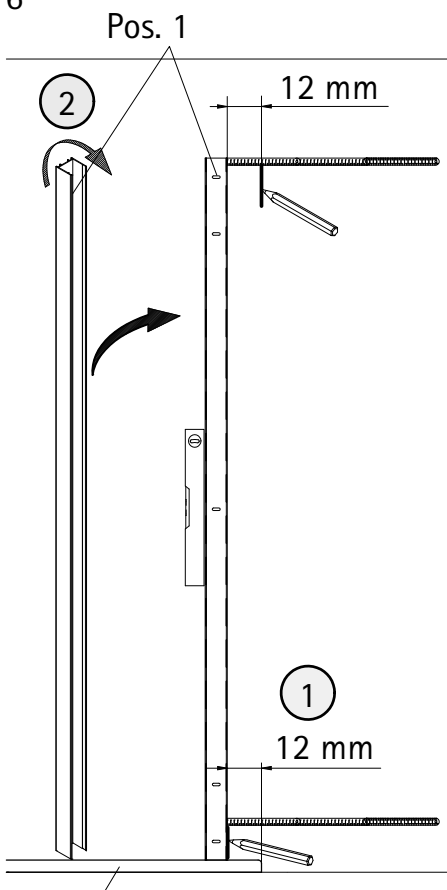
Duschbecken/ shower tray/ receveur/ douchebak



5



6



Pos. 1 nach oben ca. 12 mm aus dem Lot, nach außen, ausrichten. Dadurch stehen die Scheibenkanten bei geschlossener Tür lotrecht zueinander.

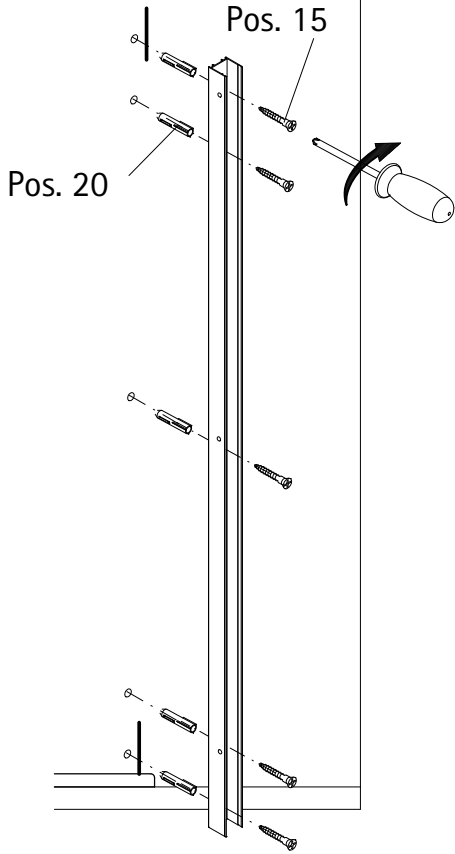
At the top adjust pos.1 approx. 12 mm out of true. Consequently the edges of the glass panels will then be perpendicular to each other when the doors are closed.

Sur le haut de la cabine, veuillez décaler horizontalement de 12 mm vers l'extérieur le profilé pos. 1. De ce fait, les bords des panneaux de verre seront alignés lors de la fermeture des portes.

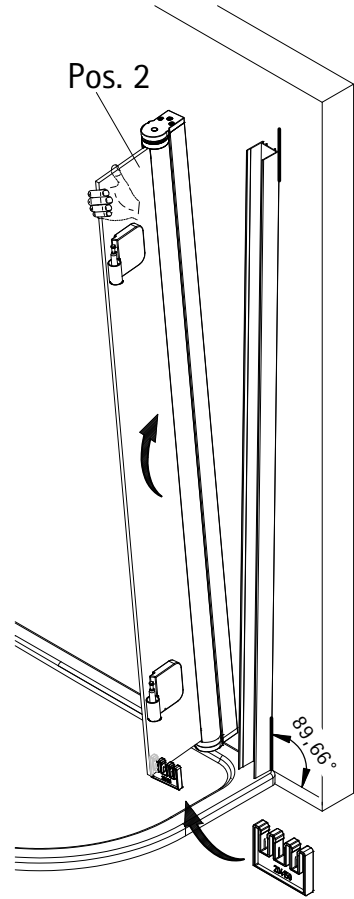
Pos. 1 aan bovenzijde ca. 12 mm uit het lood plaatsen. Daardoor staan de deurelementen in gesloten toestand haaks op elkaar.

Duschbecken/ shower tray/ receveur/ douchebak

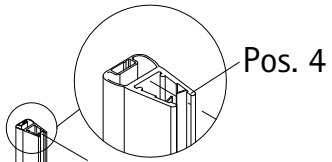
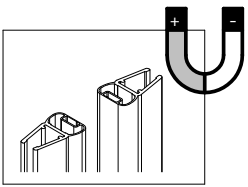
7



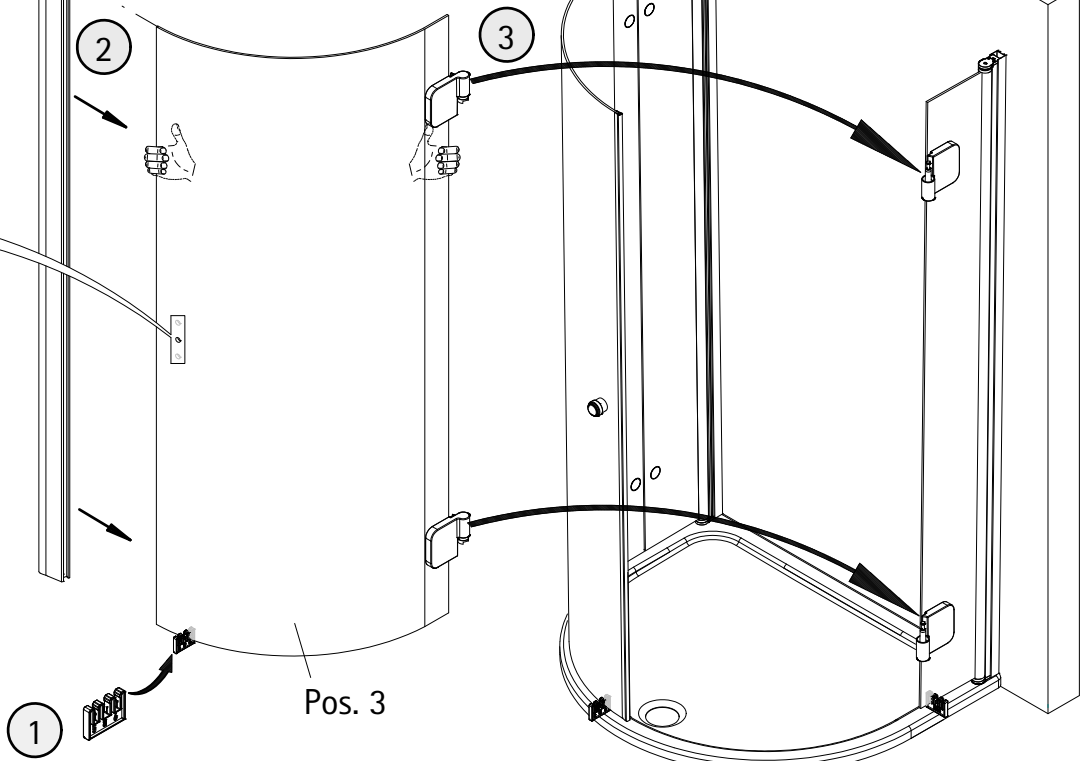
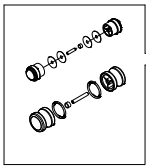
Pos. 2



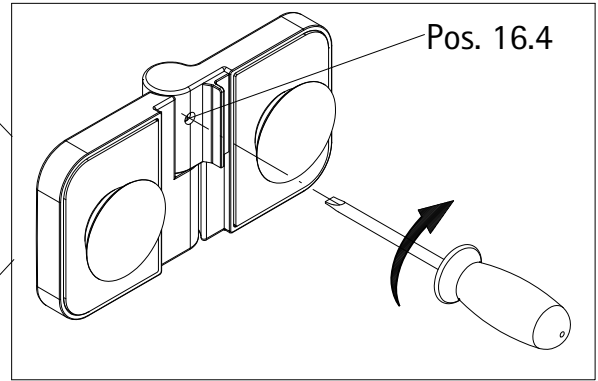
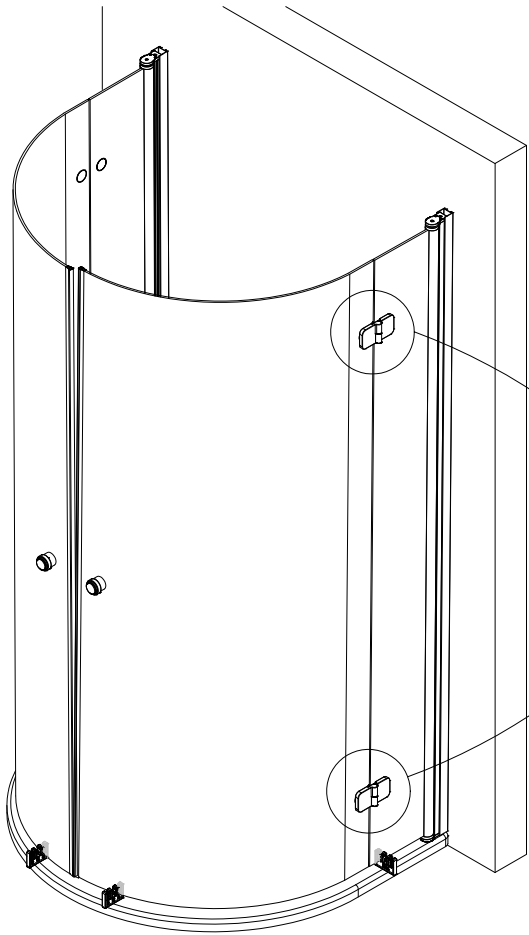
8



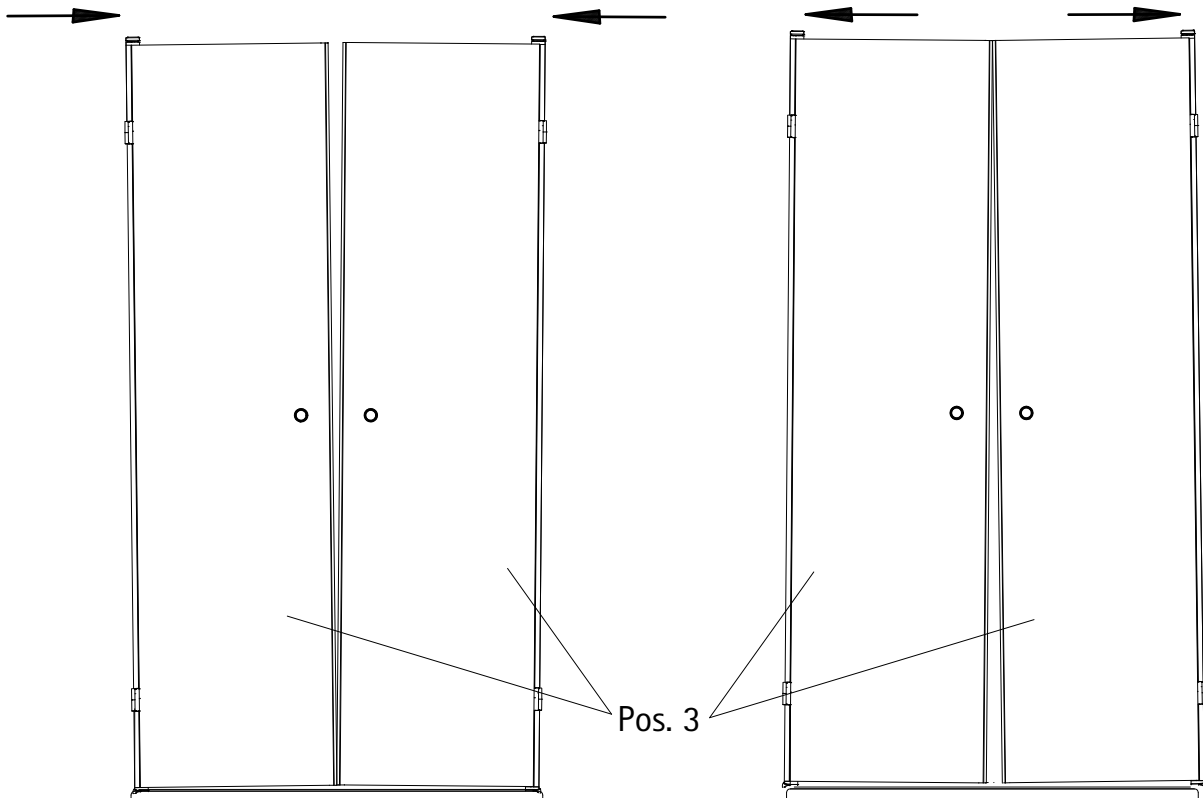
4



9

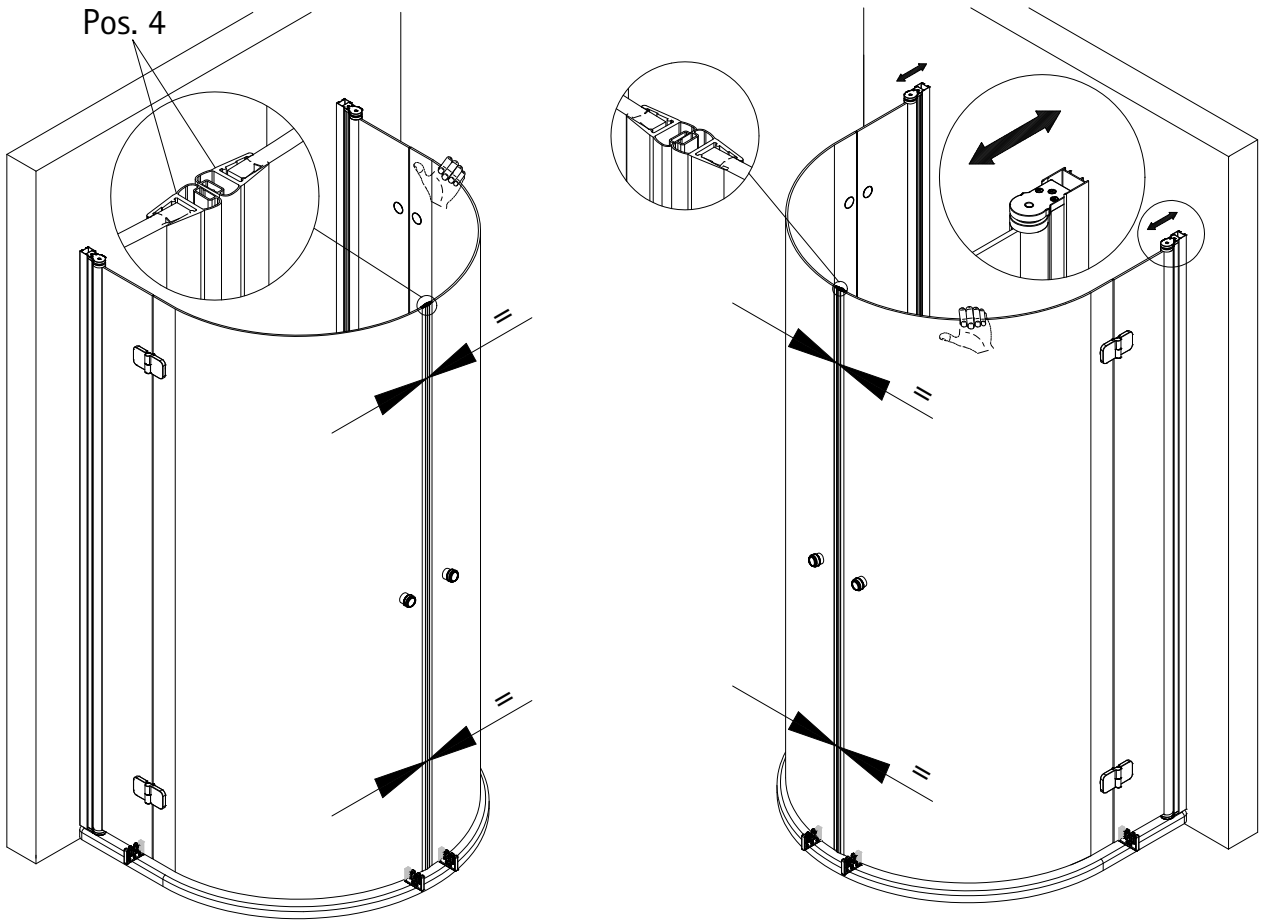


Tipp:



10

Pos. 4

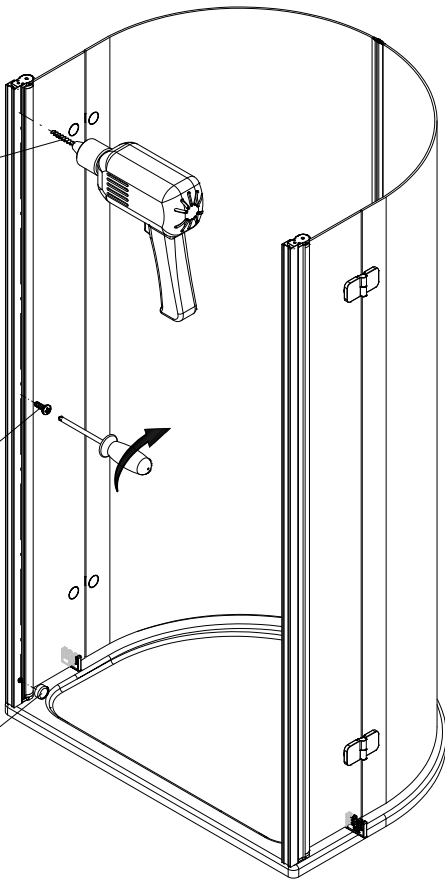


11

1
Ø 3 mm

2
Pos. 19

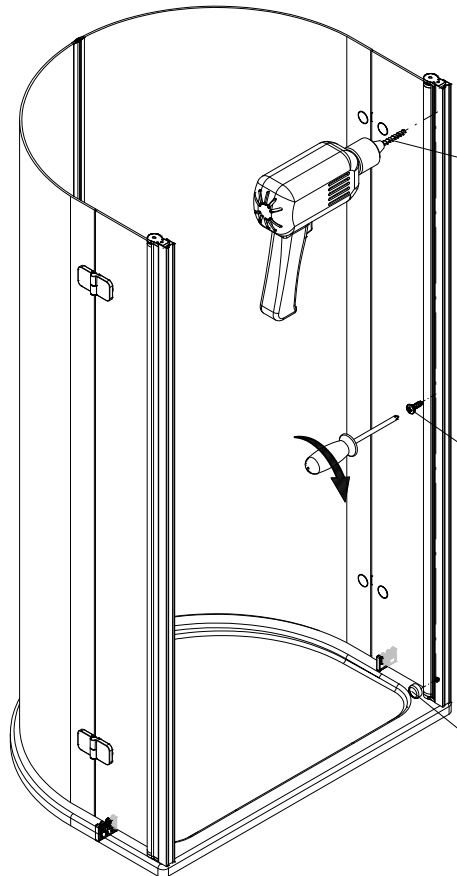
3
Pos. 18



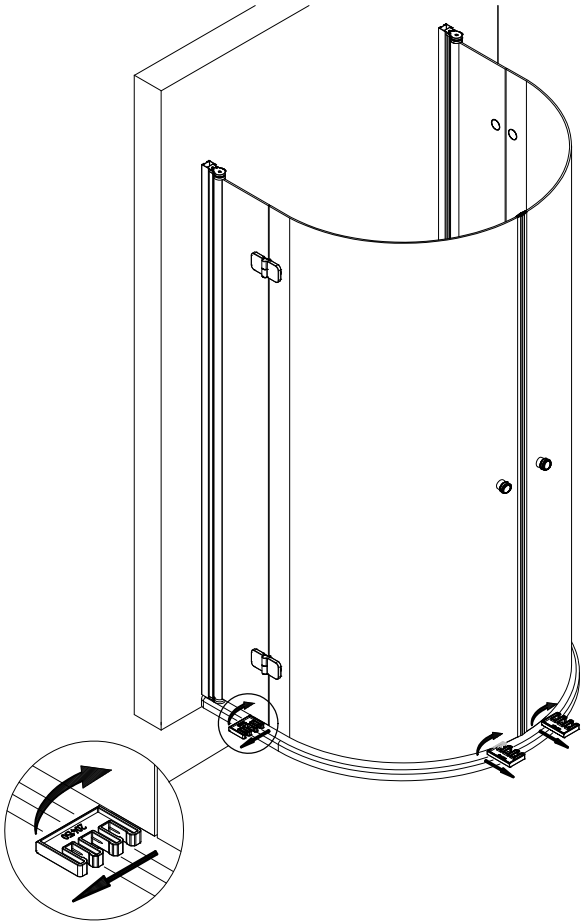
1
Ø 3 mm

2
Pos. 19

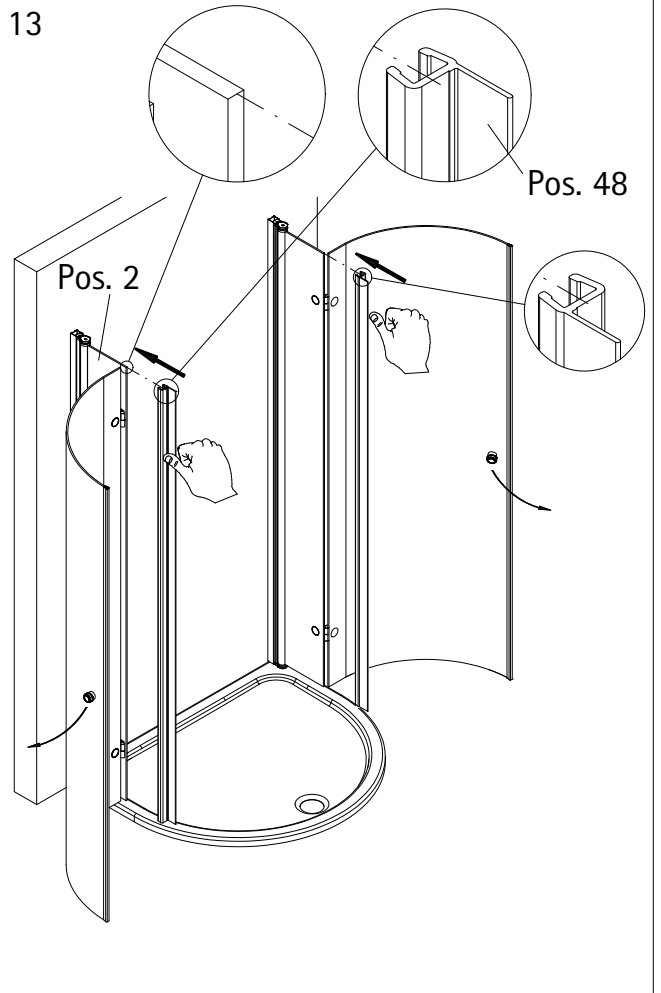
3
Pos. 18



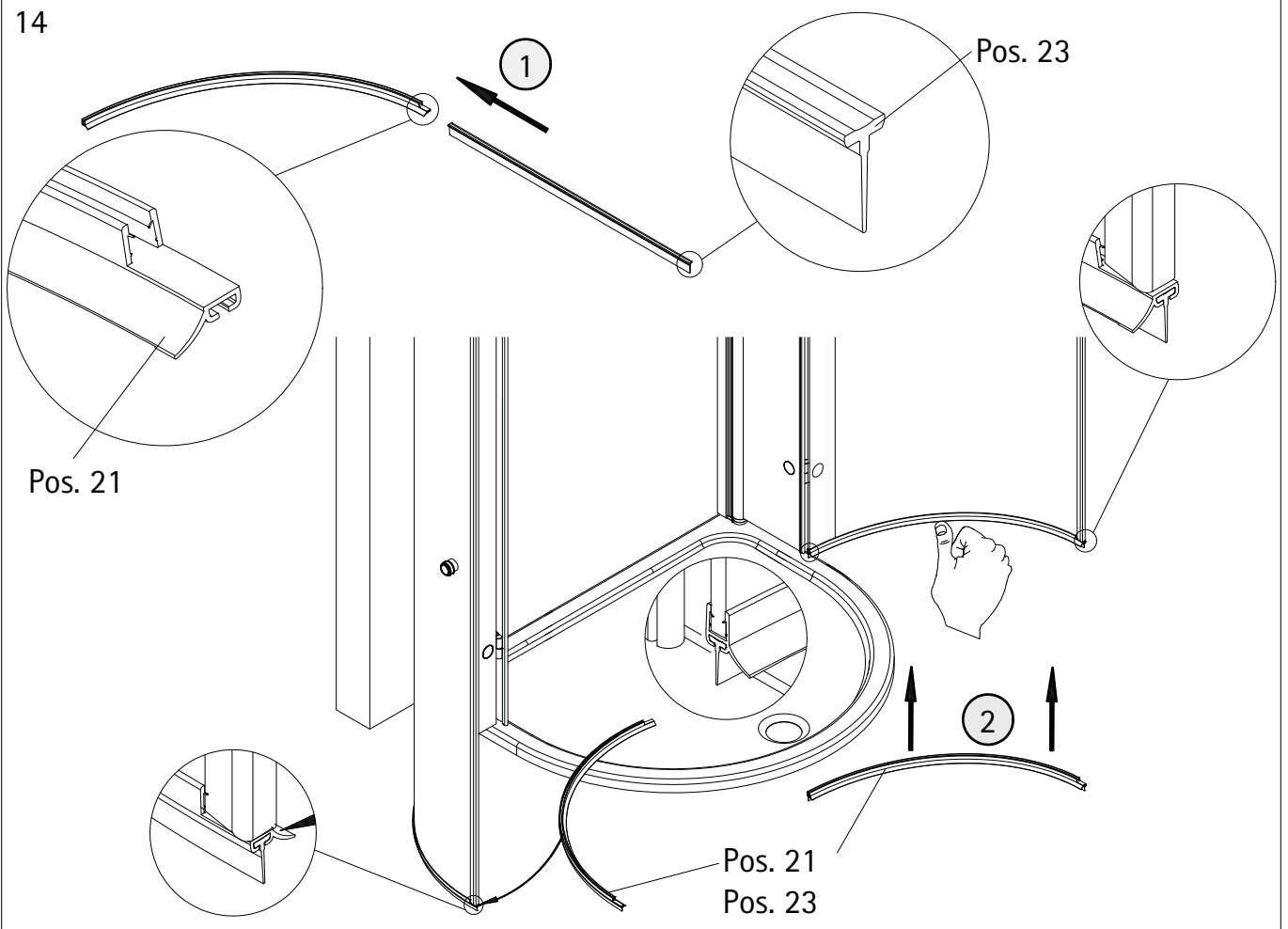
12



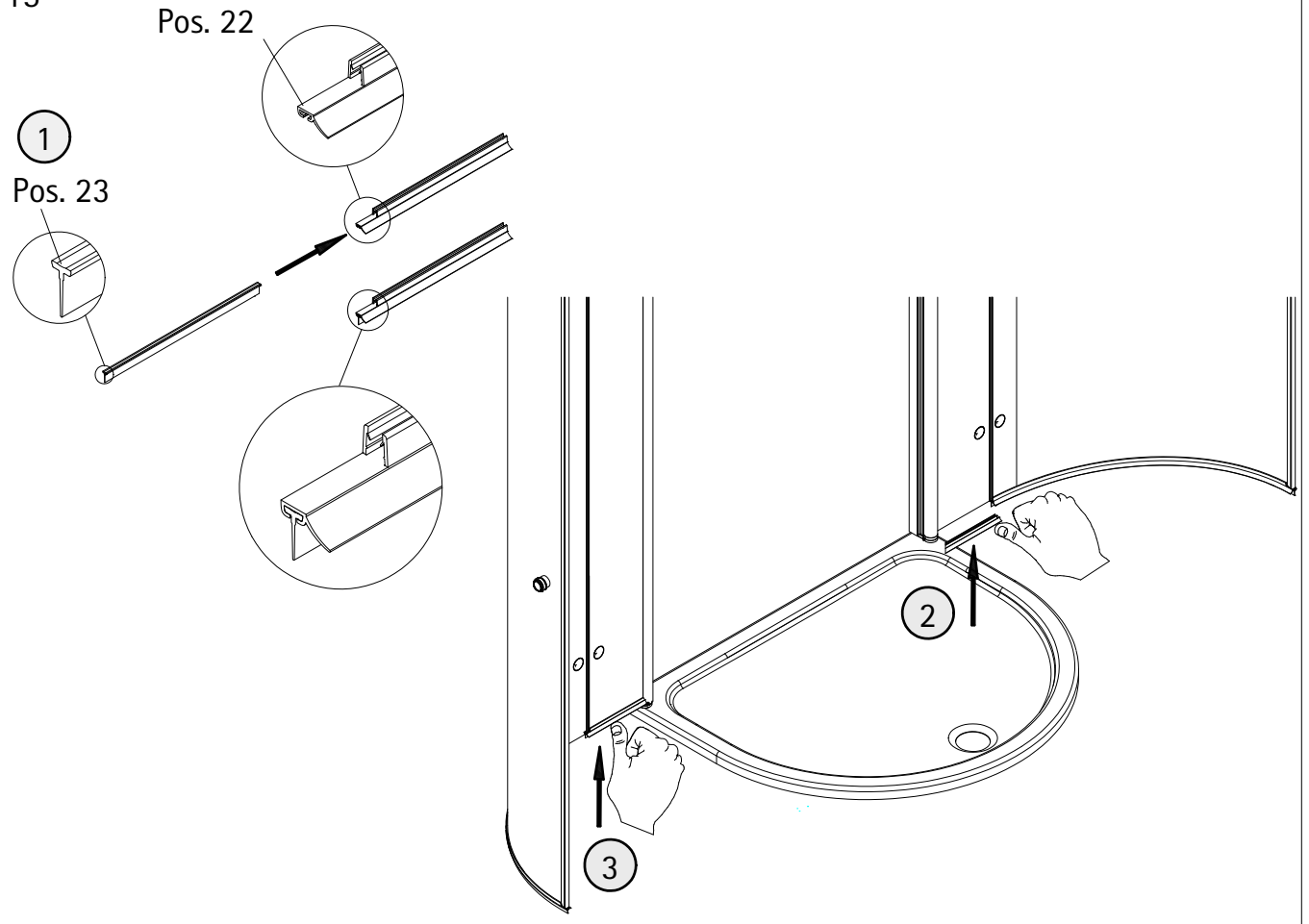
13



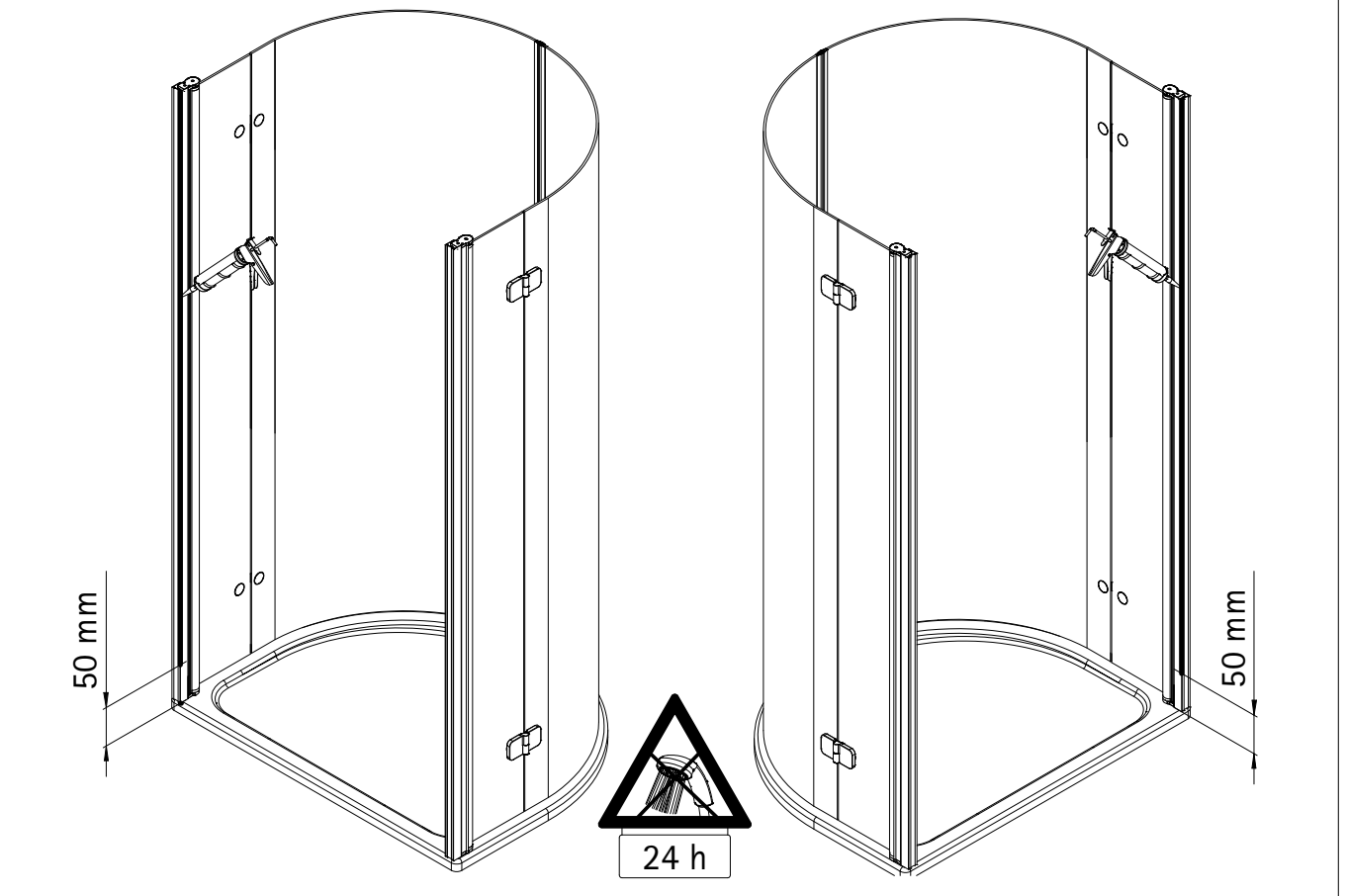
14

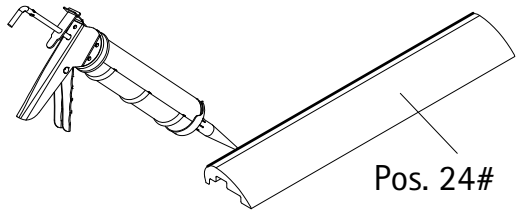
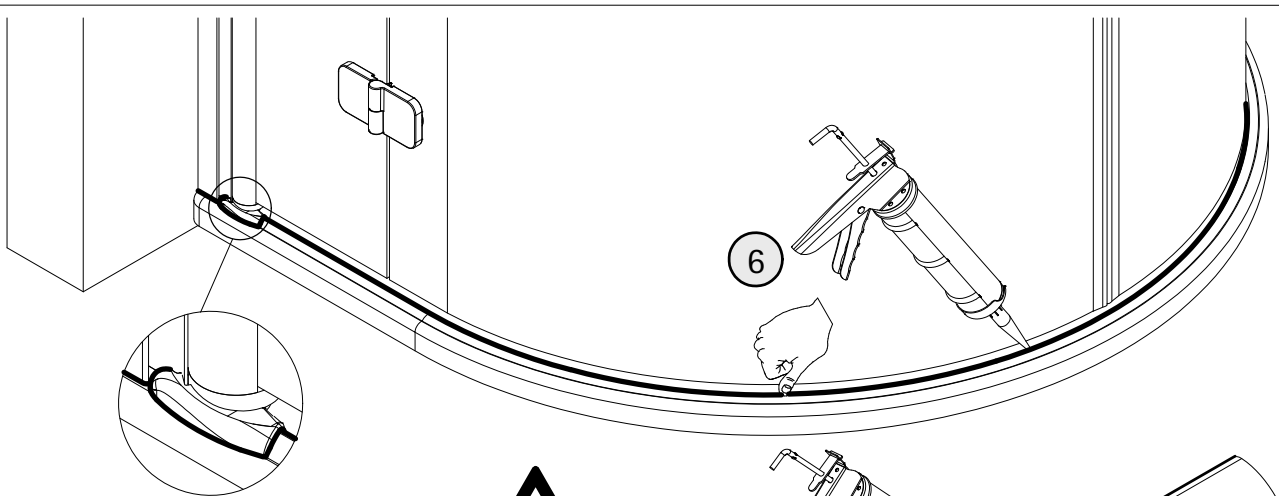
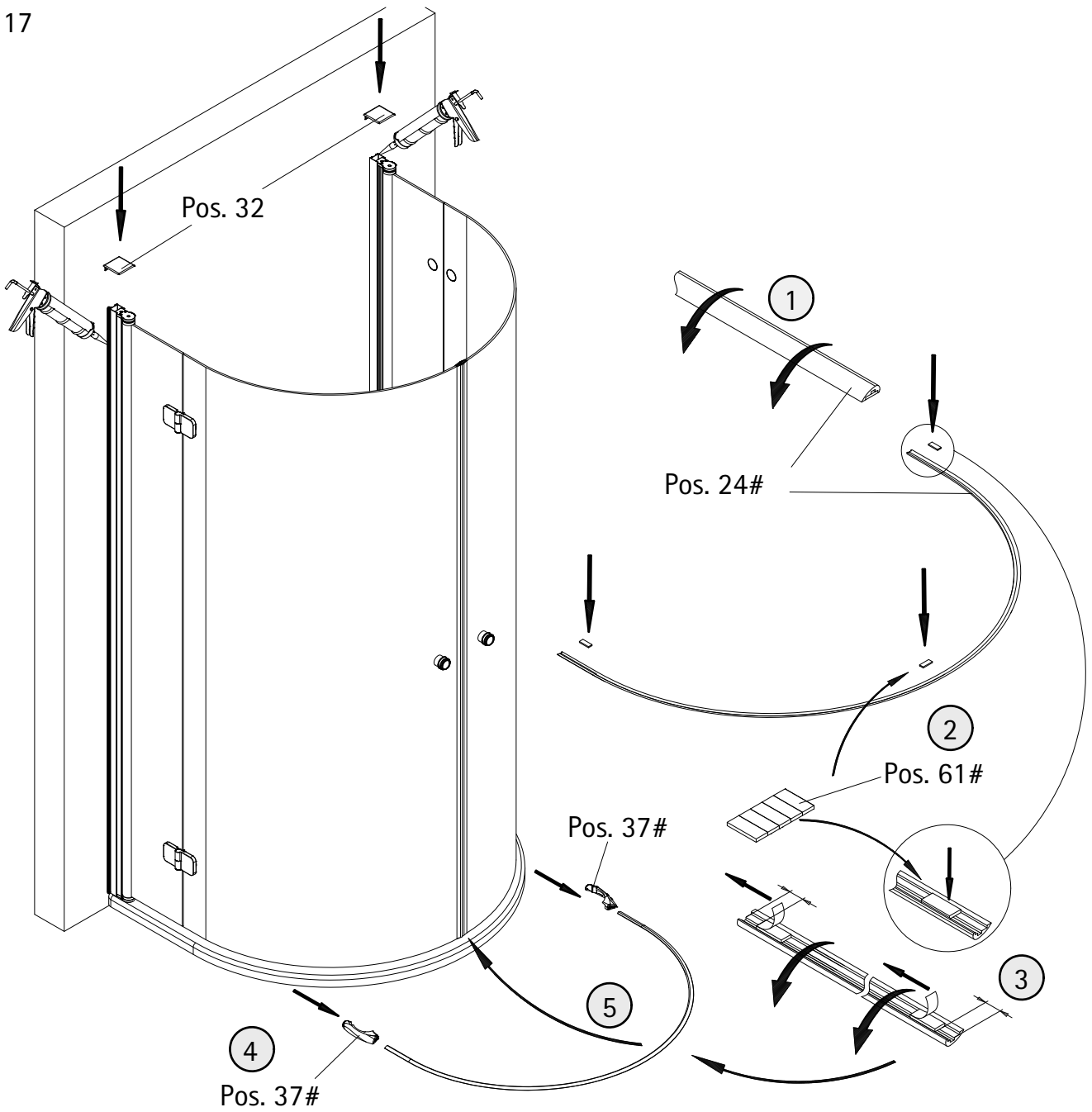


15

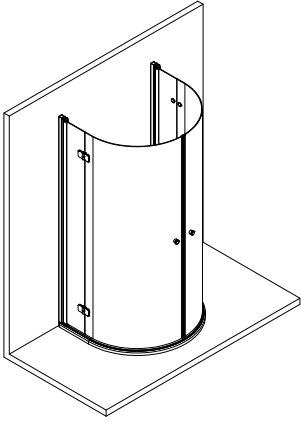


16





1343-6



Prüfnummer / Inspection number / Numéro d'essai / Testnummer



Ersatzteilbestellung / spare parts order
commande de pièces de rechange / Bestelling van reserveonderdelen:
Fax 02962 / 972-4260



Technische Hilfe / technical help / l'aide technique / technologische ondersteuning
Telefon 02962 / 972-40



E-Mail:
ersatzteile@duschservice.de



Duschservice
Zum Hohlen Morgen 22
59939 Olsberg
Deutschland / Germany / Allemagne / Duitsland



0000601540000000000000000000