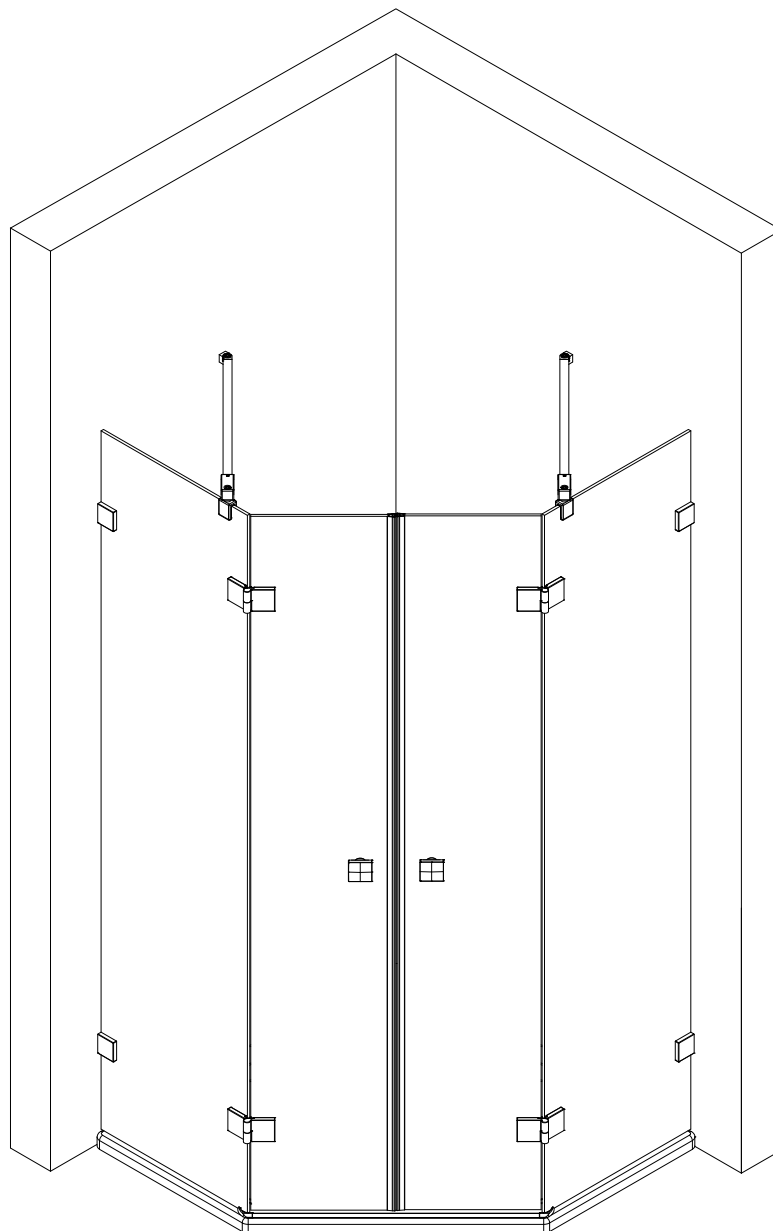
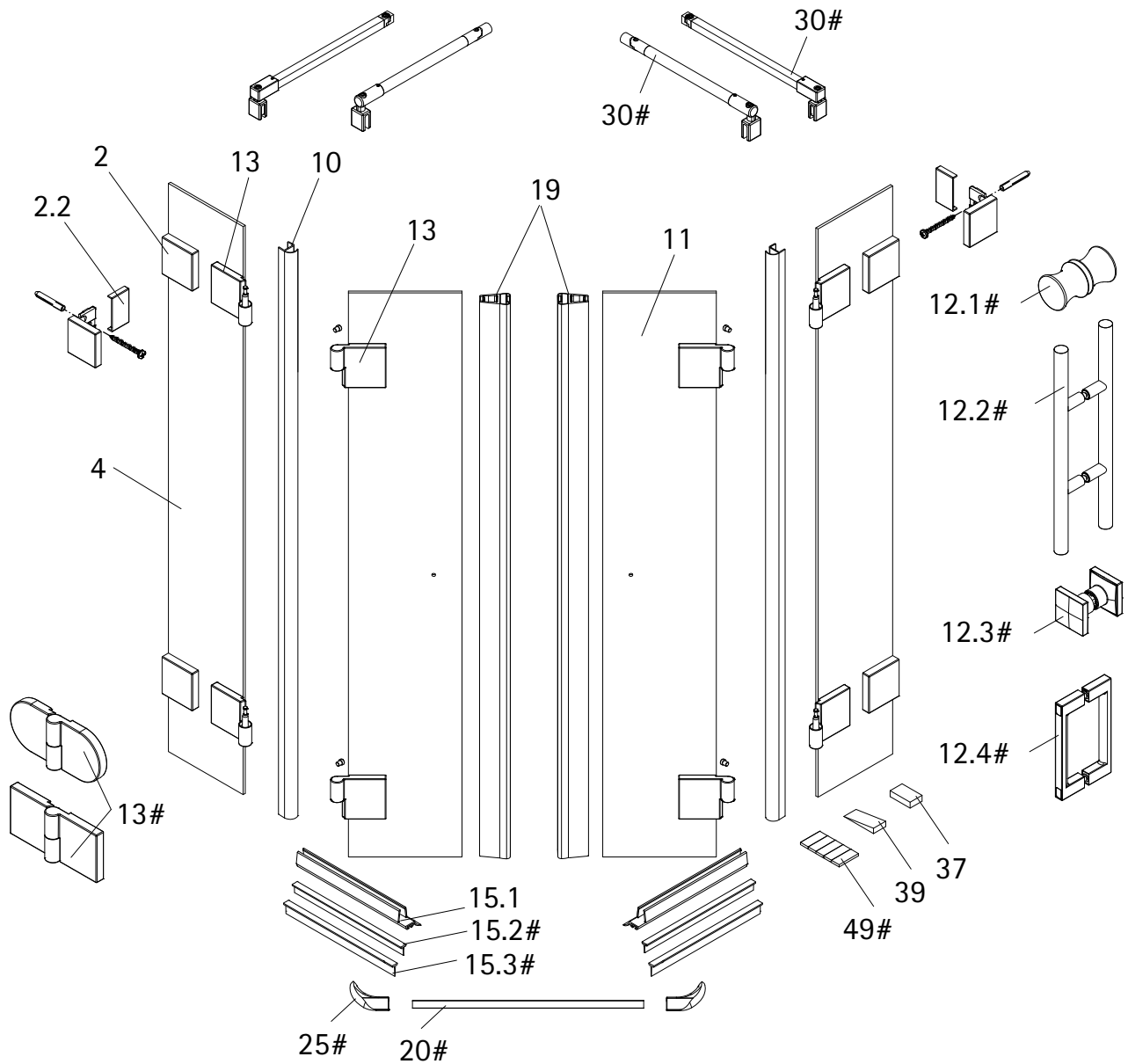
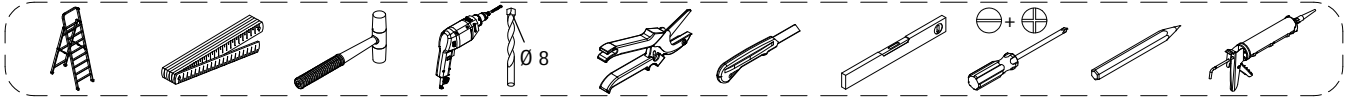
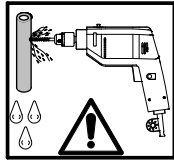
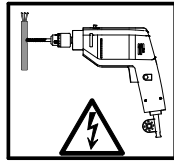
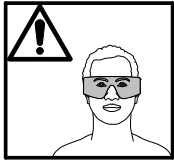
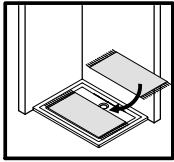


- Montageanleitung
- Assembly instructions
- Notice de montage
- Montagehandleiding
- Návod na montáž
- Instrucțiune de montaj
- Navodila za namestitev
- Installationstruktioener

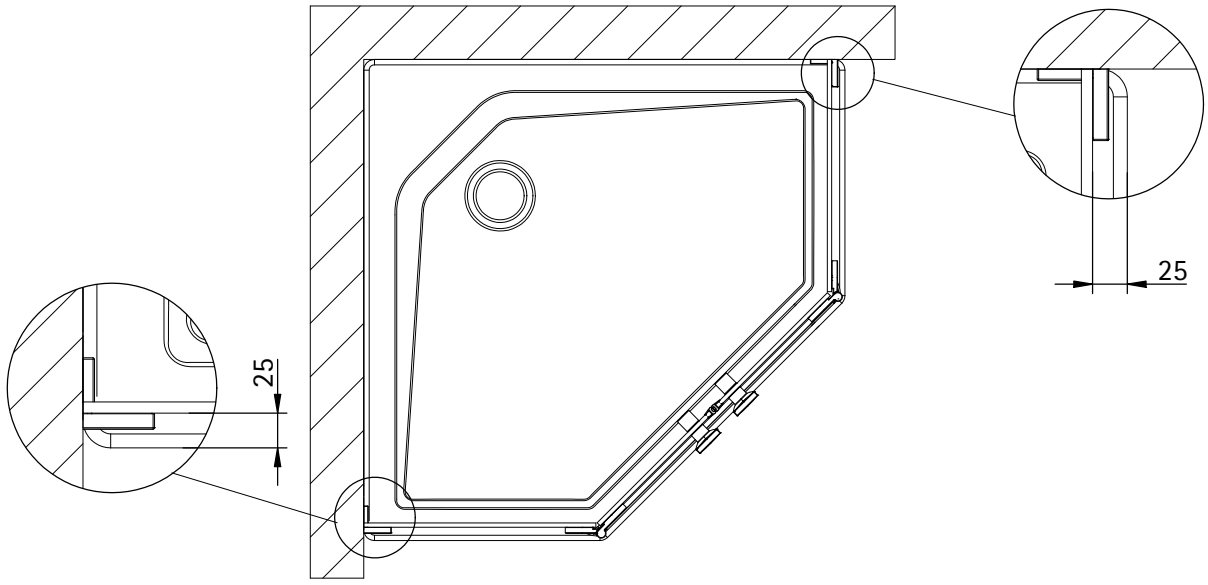




Pos.	Bezeichnung	Ersatzteil-Nr.	Preis	Pos.	Bezeichnung	Ersatzteil-Nr.	Preis
2	4x Winkel Glas Wand komplett	E100315-1	Stück 86,00 €	13.7	4x Abdeckkappe Scharnier	E100217-2	Set 22,95 €
2.2	4x Blende			15.1	1x Wasserabweisprofil	E100058-8	Stück 23,00 €
4	2x Seitenwand mit Scharnier links/ rechts			15.2#	1x Einschubdichtung 10,5 mm	E100057-105-10	Stück 14,95 €
10	2x Dichtung vertikal	E100077-8	Stück 24,95 €	15.3#	1x Einschubdichtung 14,5 mm	E100067-145-10	Stück 14,95 €
11	2x Tür rechts / links			19	2x Magnetprofil 90°	E100056-8	Set 54,95 €
12.1#	2x Knopfgriff rund	E100140-1	Stück 32,95 €	20#	1x Wasserleiste (inkl. Pos. 49)	E100050	Stück 30,00 €
12.2#	2x Stangengriff	E100140-6	Stück 82,95 €	25#	2x Wasserleistenendkappe 135°	E100211-10	Set 9,95 €
12.3#	2x Knopfgriff eckig/rund	E100140-9	Stück 32,95 €	30#	2x Stabilisationsbügel komplett	E100320	Stück 46,95 €
12.4#	2x Bügelgriff eckig	E100140-59	Stück 82,95 €	2x	Stabilisationsbügel eckig komplett	E100340	Stück 66,00 €
13#	2x Scharnier komplett eckig, rechts	E100294-R-12	Stück 102,00 €	37	4x Montagehilfe	E100201-3	Set 12,00 €
	2x Scharnier komplett eckig, links	E100294-L-12	Stück 102,00 €	39	2x Silikonkeile (6 Stück)	E100203	Set 16,95 €
	2x Scharnier komplett halbkreis, rechts	E100294-R-32	Stück 102,00 €	49#	1x Klebestreifen		
	2x Scharnier komplett halbkreis, links	E100294-L-32	Stück 102,00 €		# optional		



1



2

2

Pos. 4

3

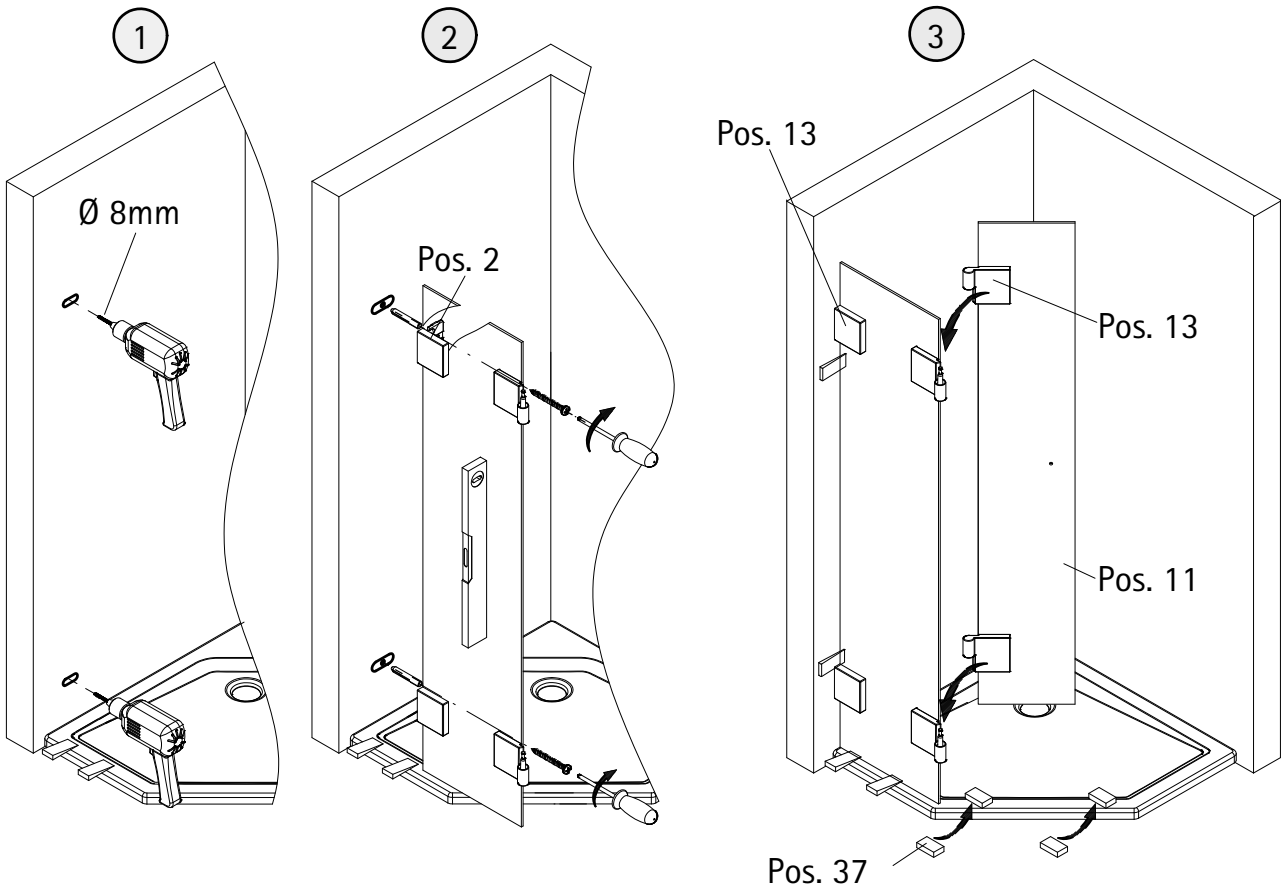
1

Pos. 39

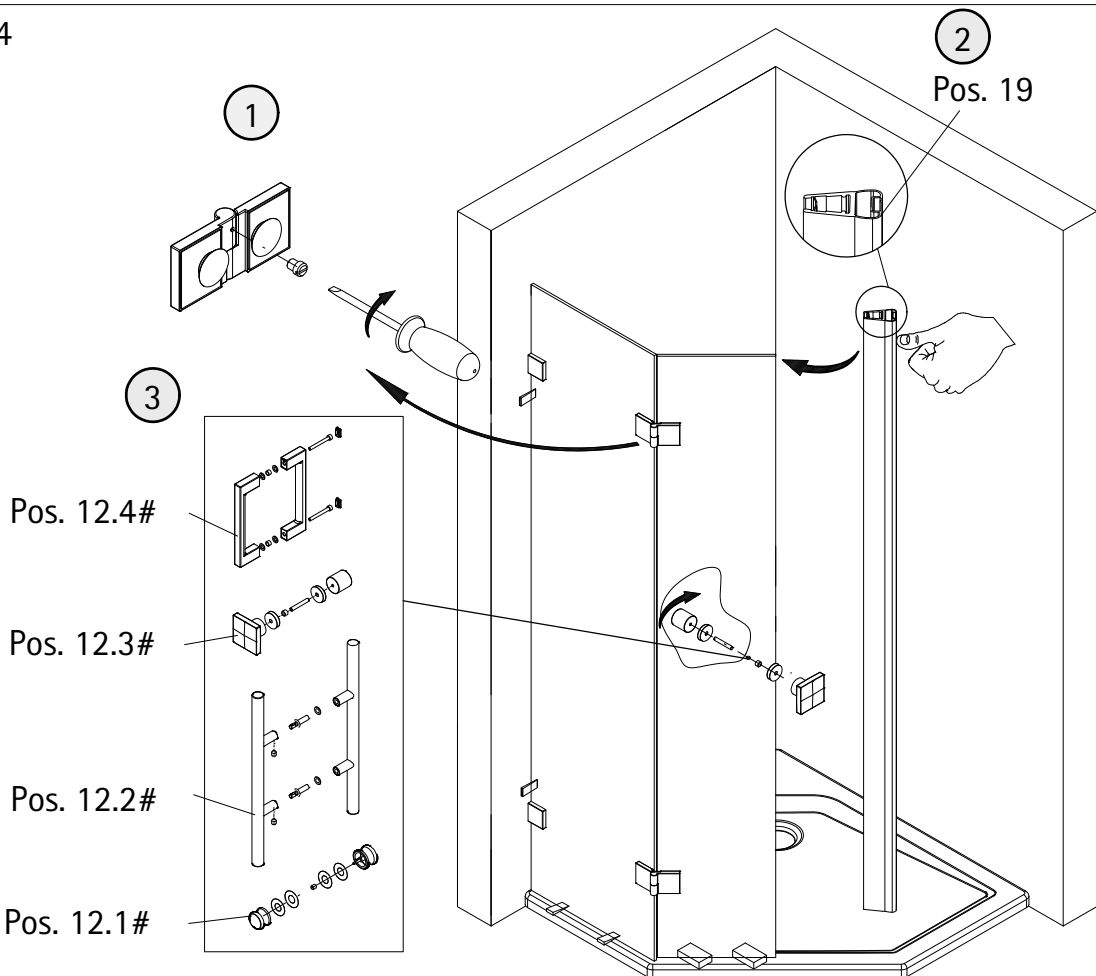
25 mm

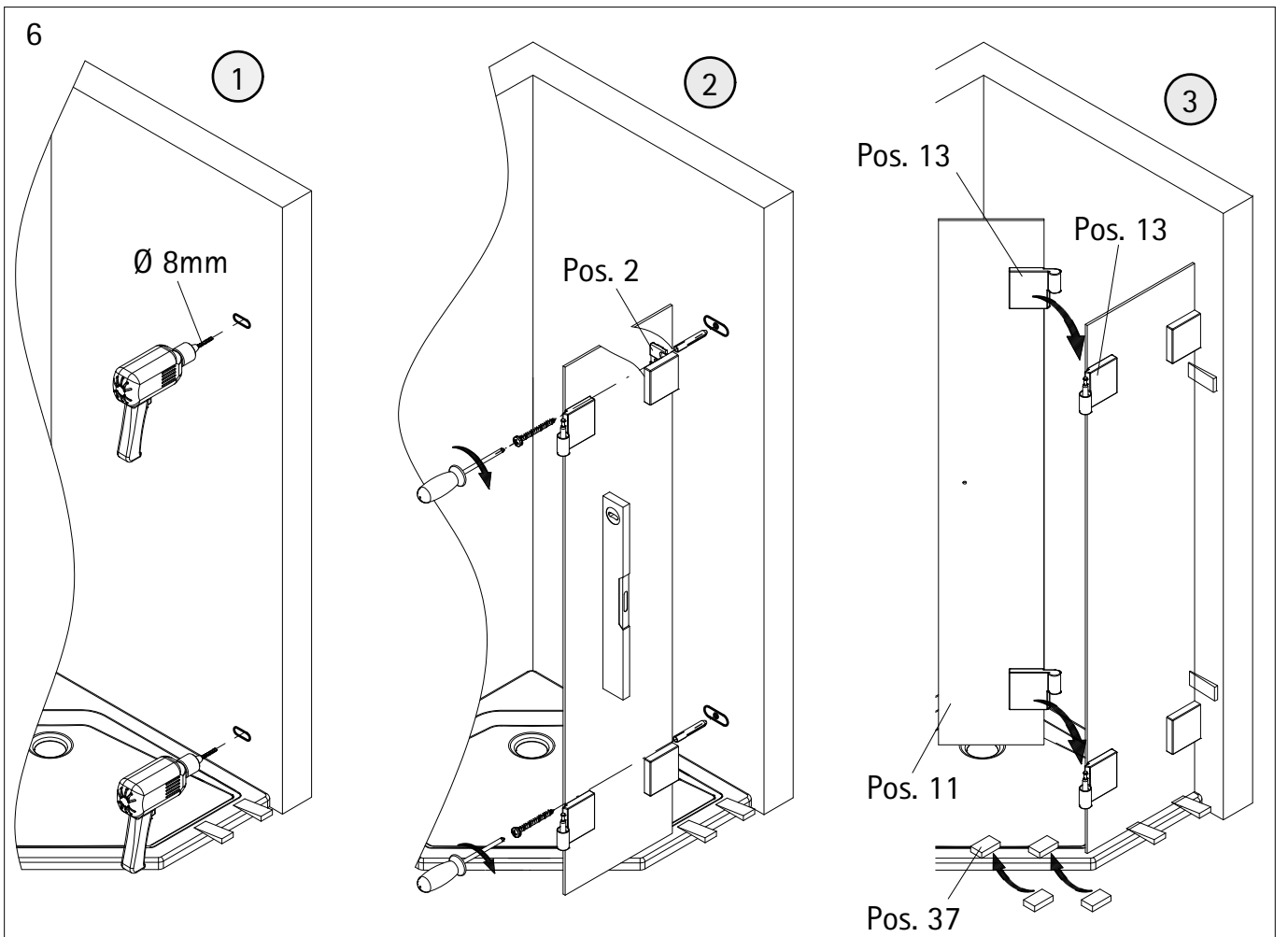
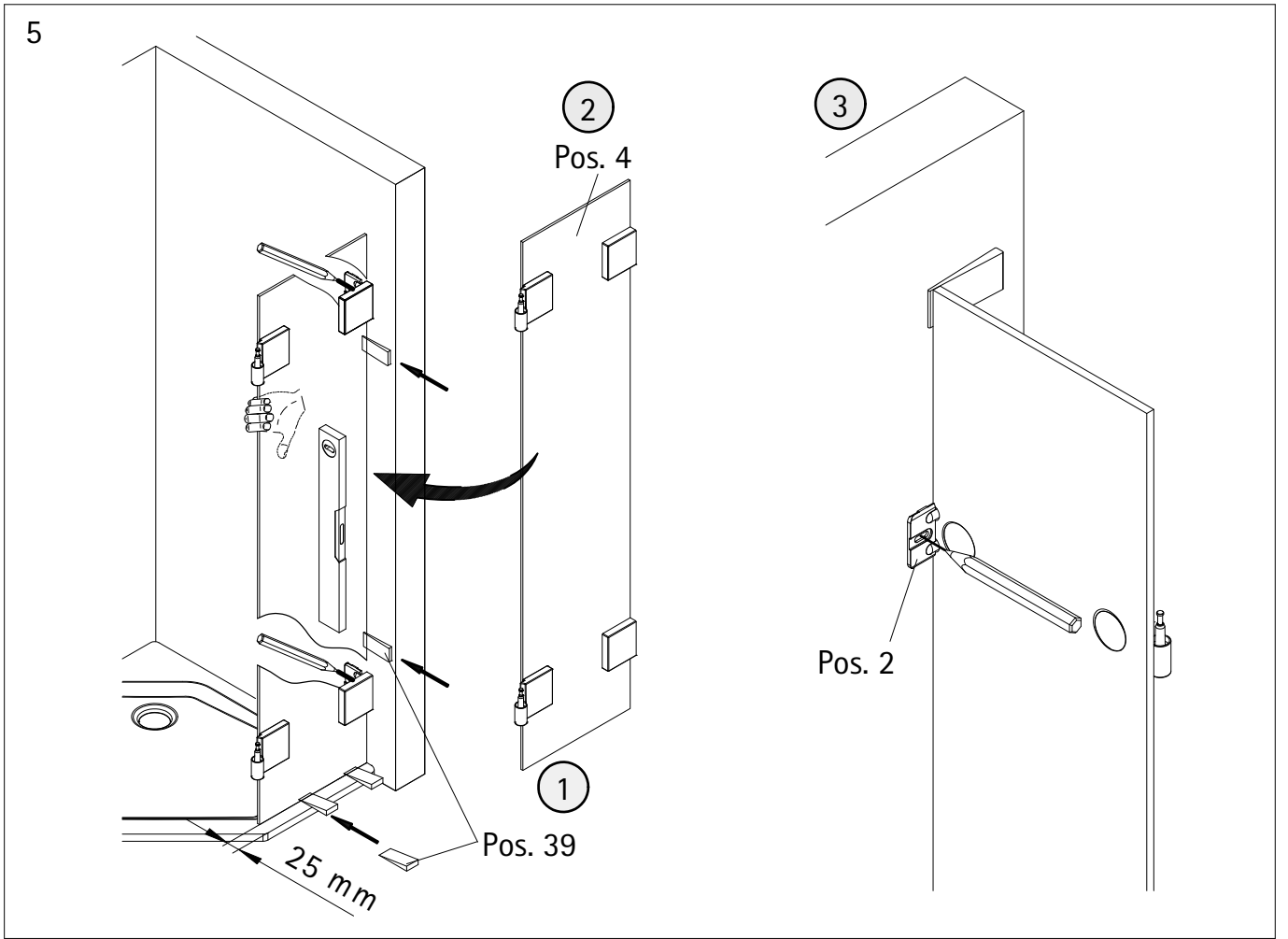
Pos. 2

3

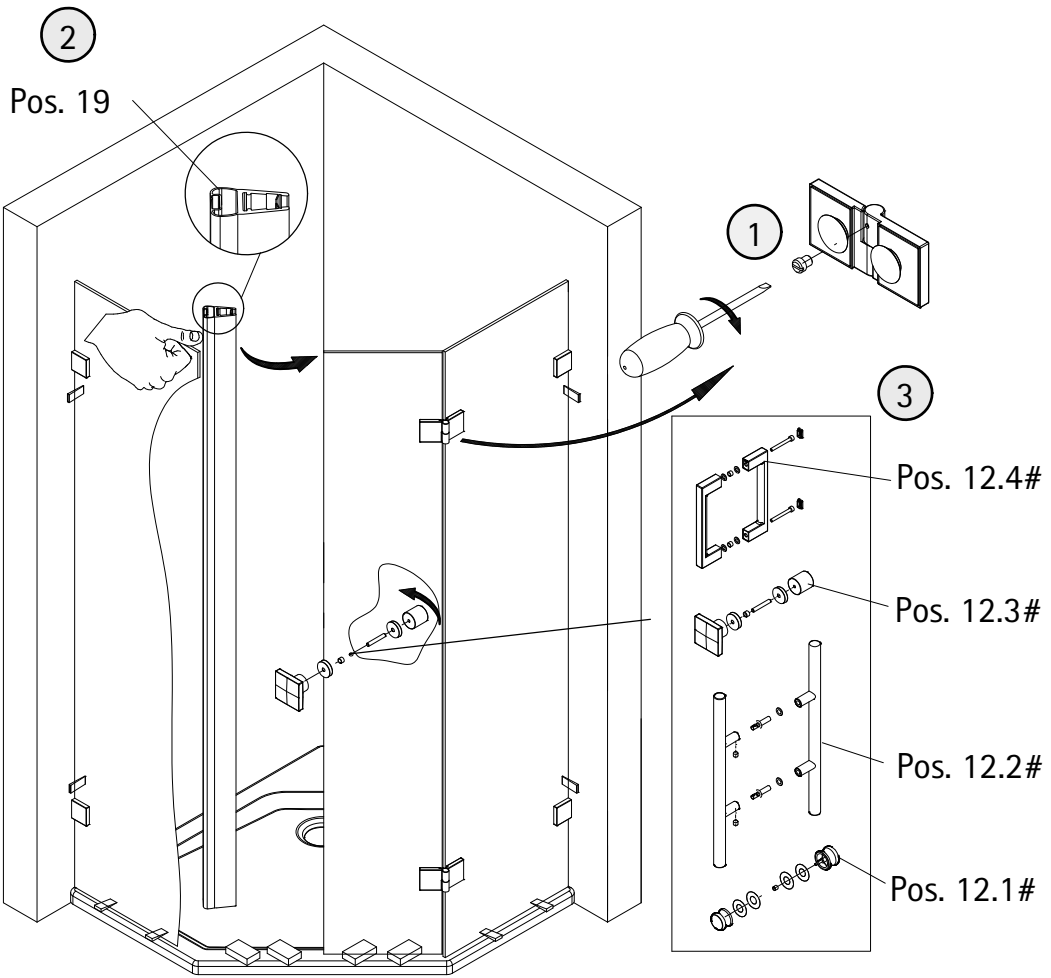


4

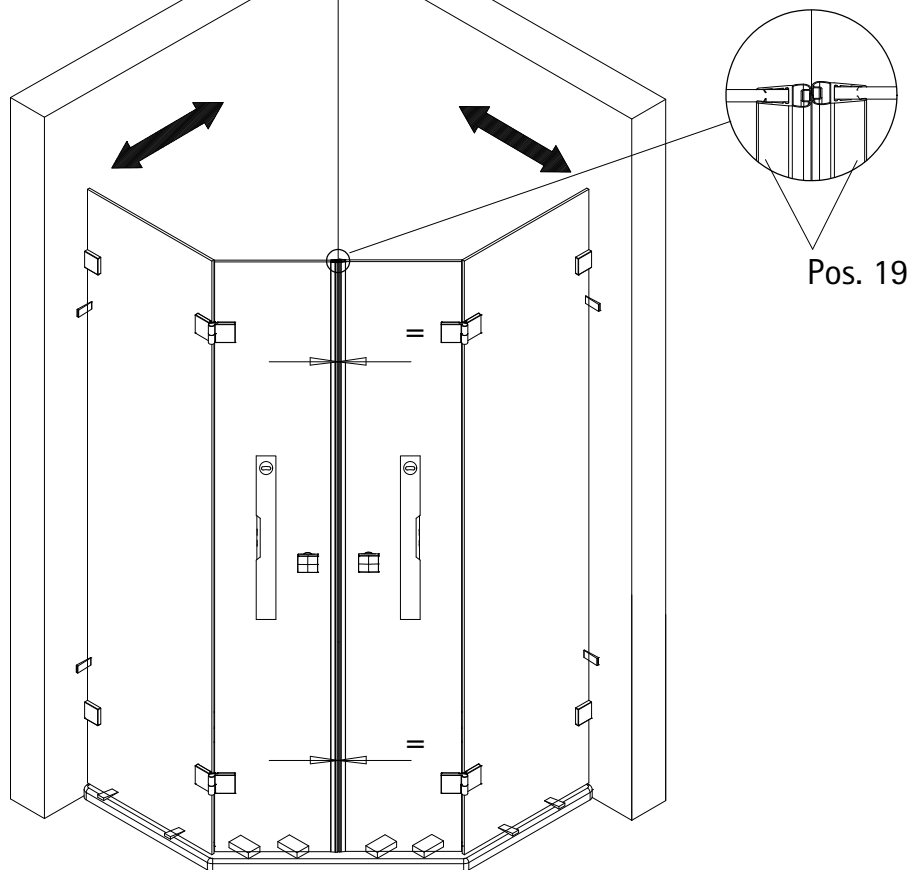




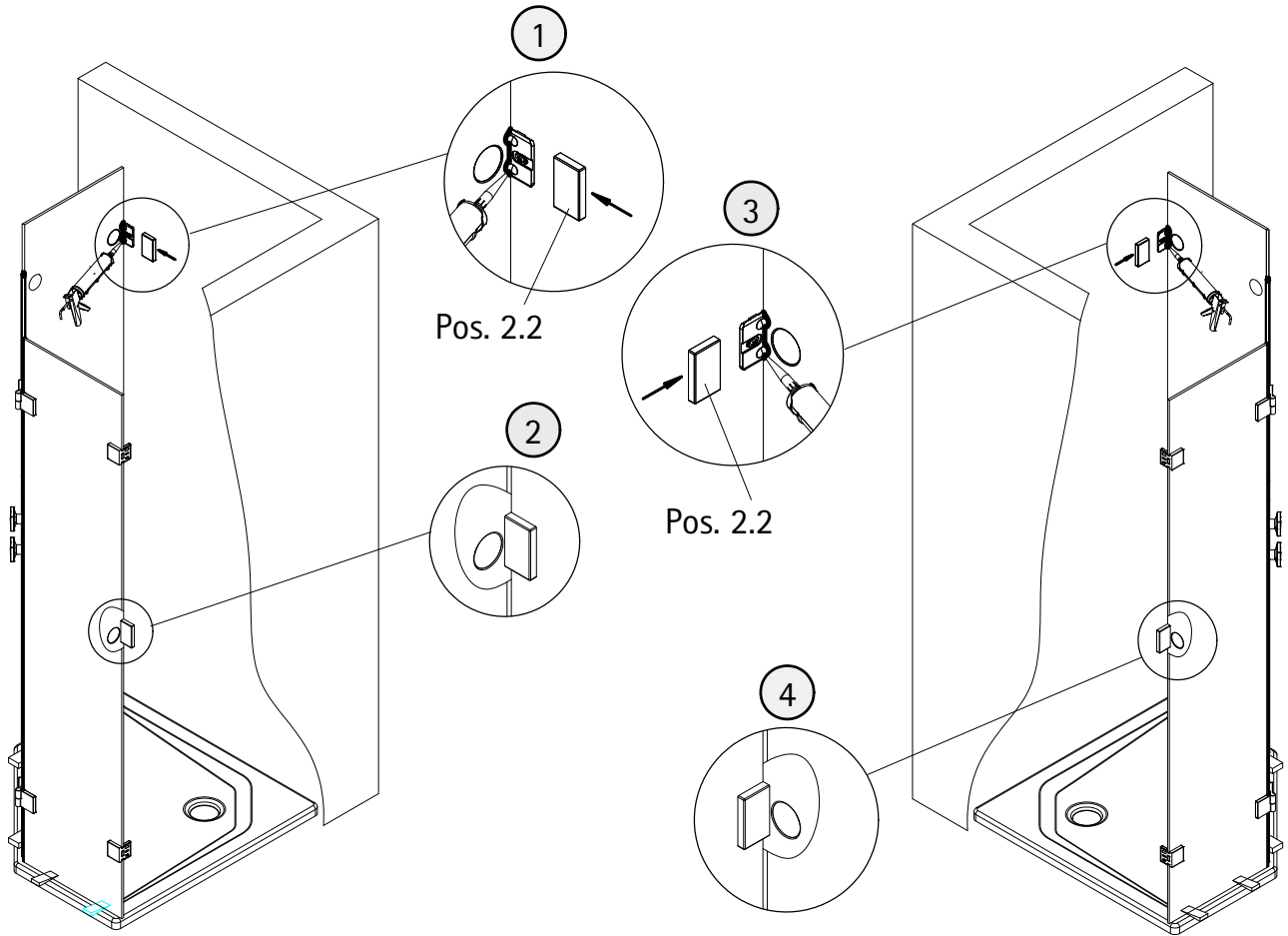
7



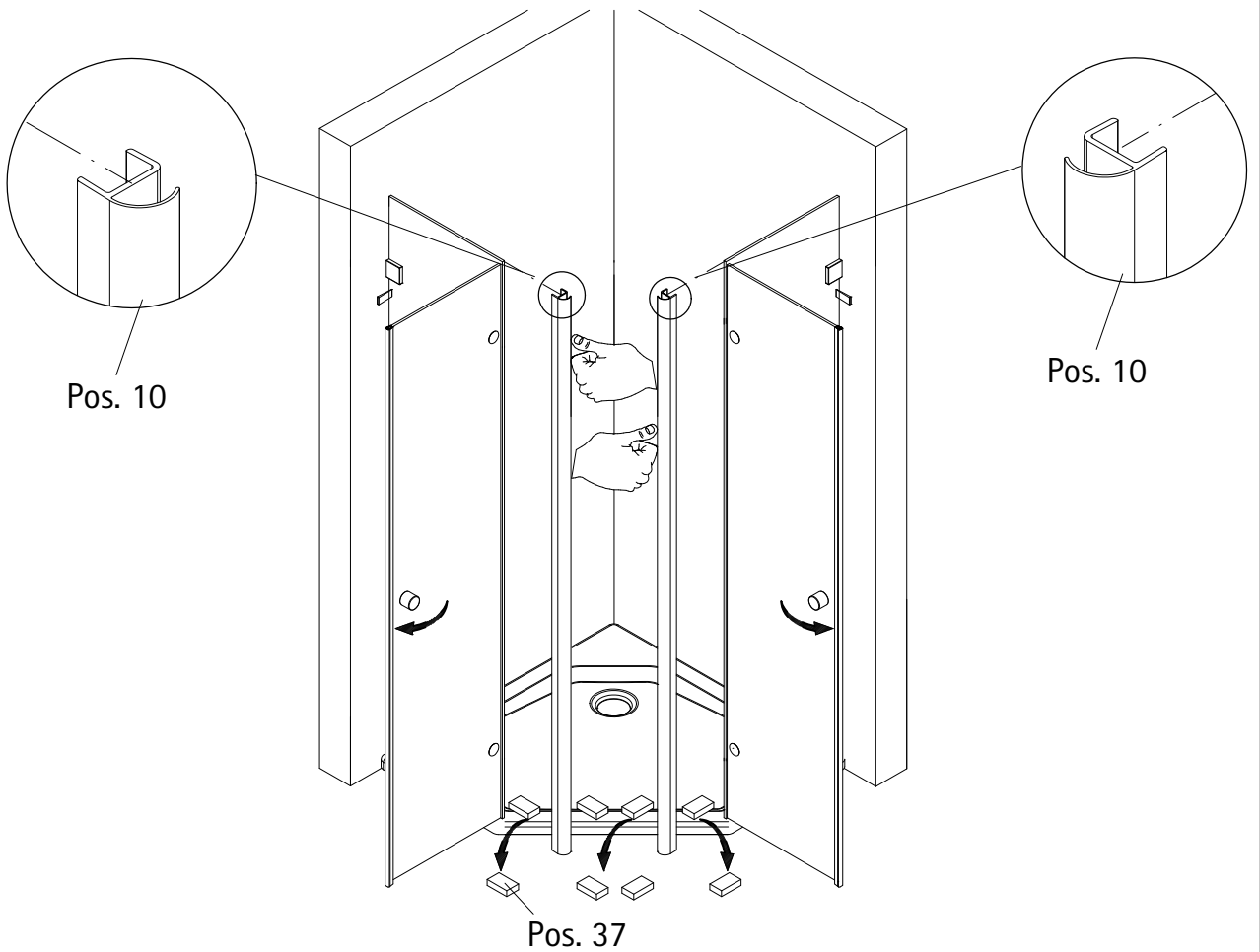
8

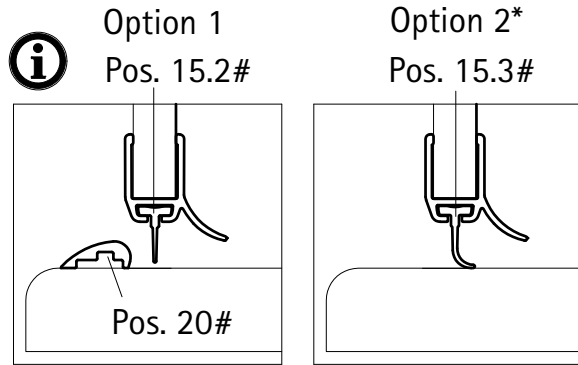


9

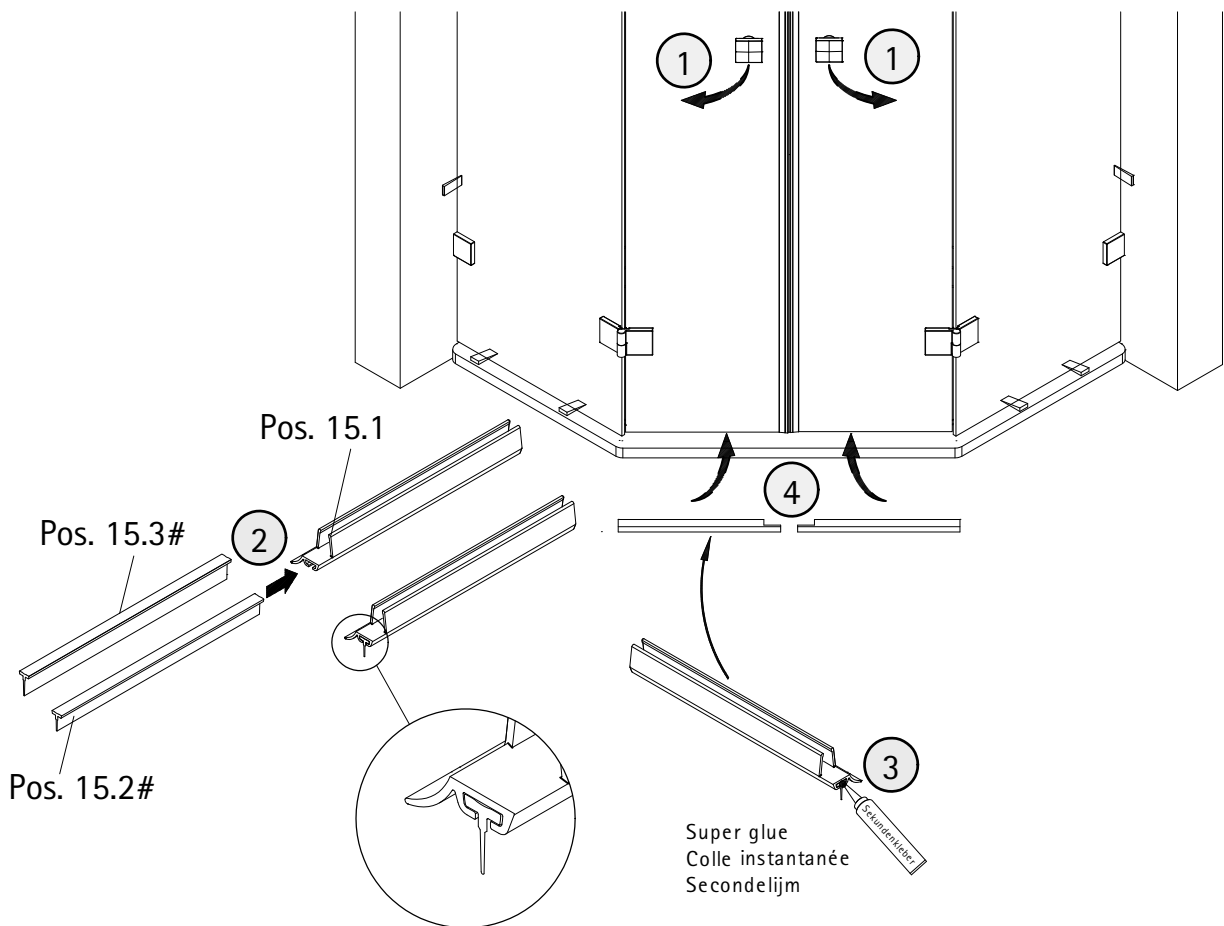


10



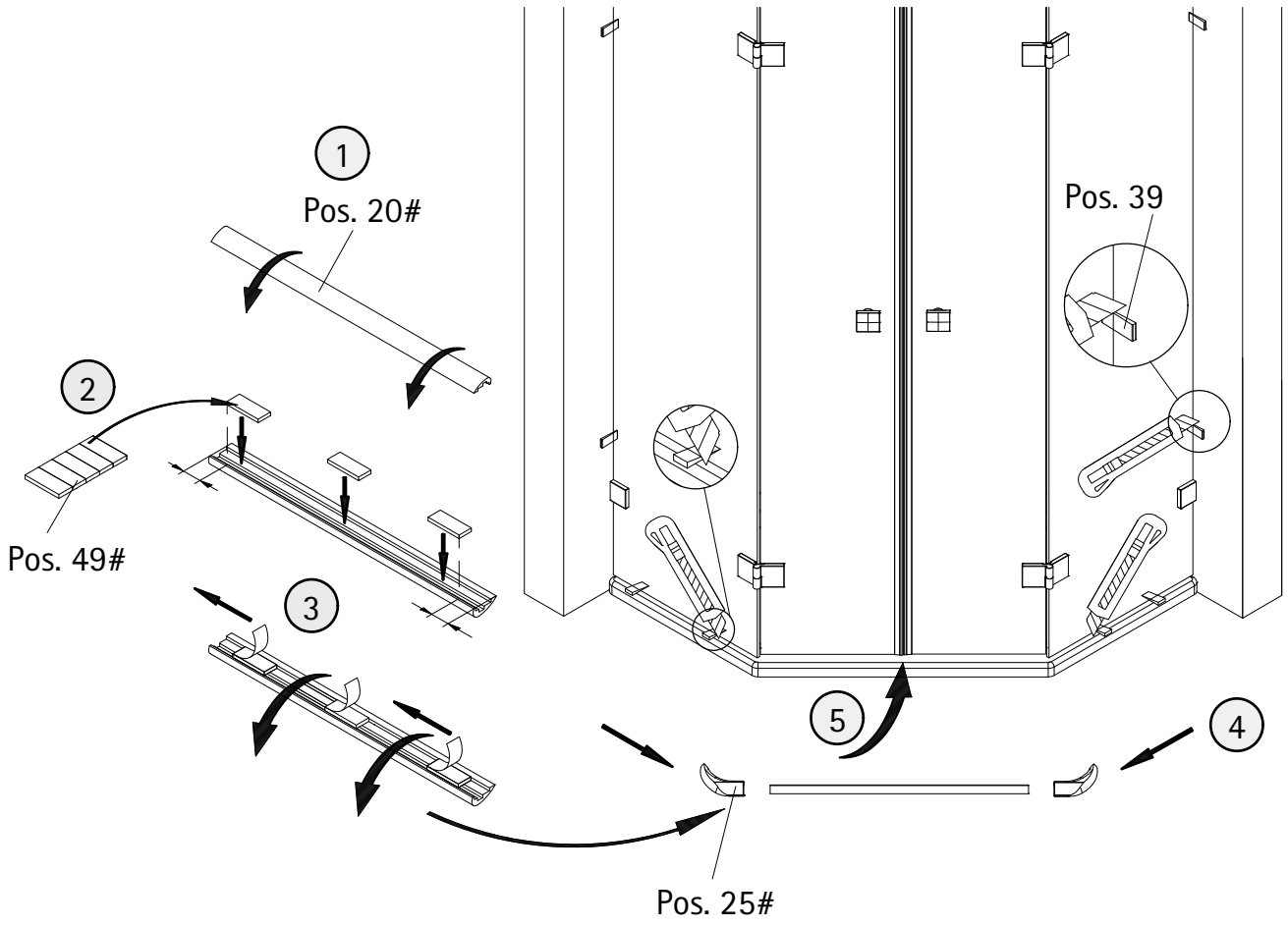


\* Option 2 kann zu Undichtigkeit führen  
 \* Option 2 can lead to leakage  
 \* L'option 2 peut entraîner des problèmes d'étanchéité  
 \* Optie 2 kan leiden tot lekkage

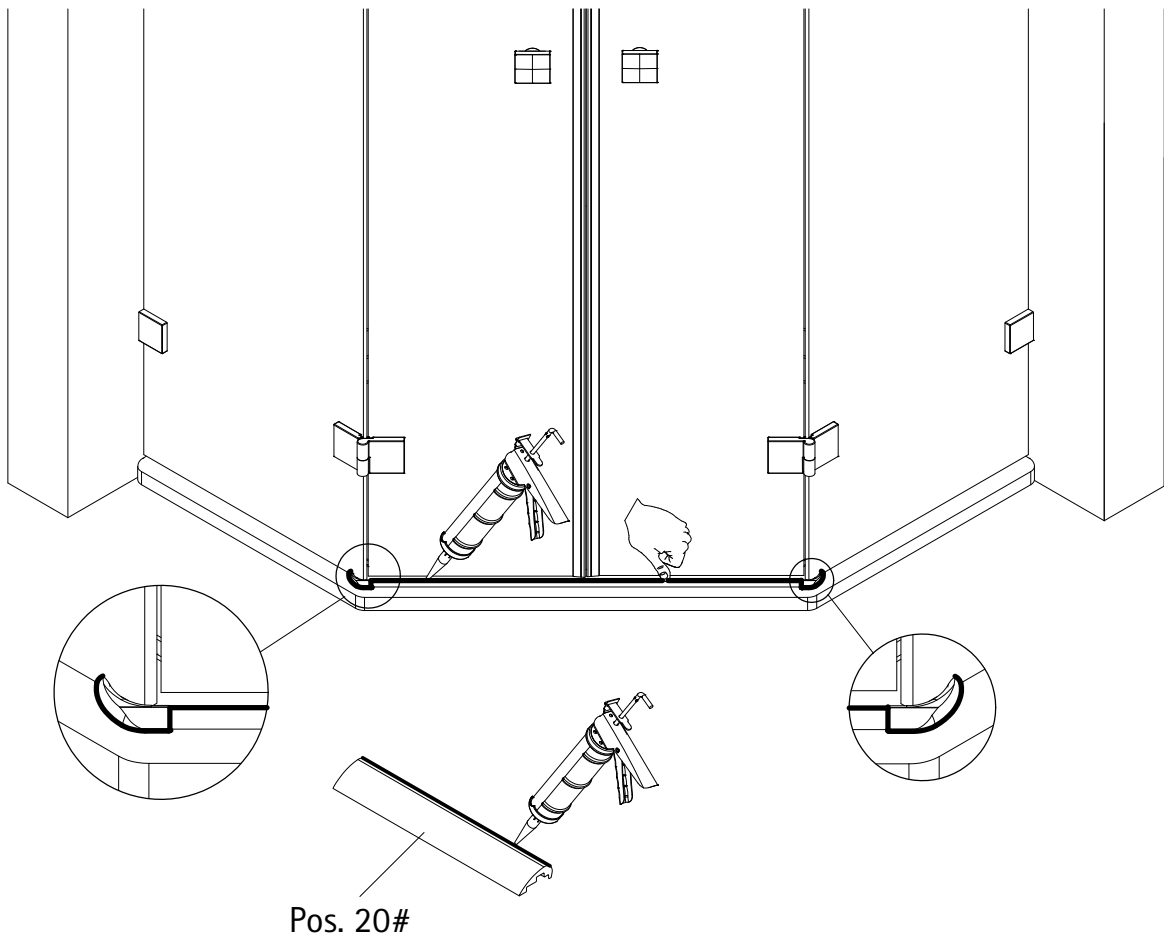




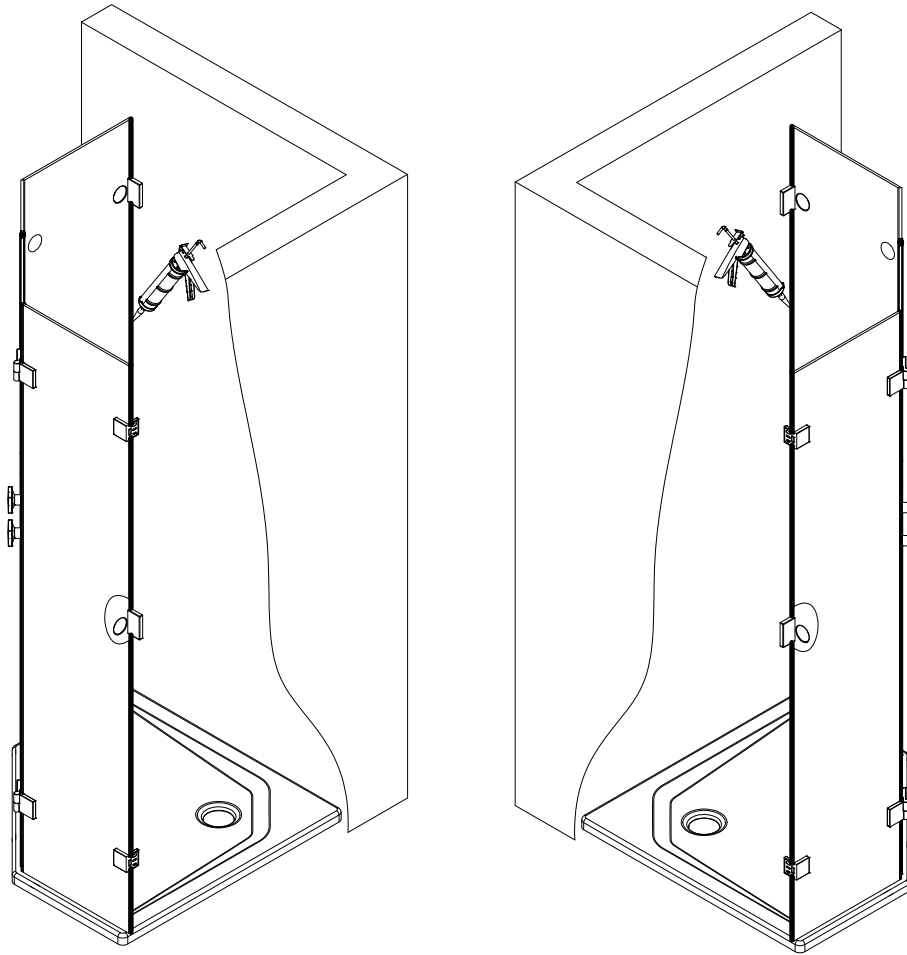
12



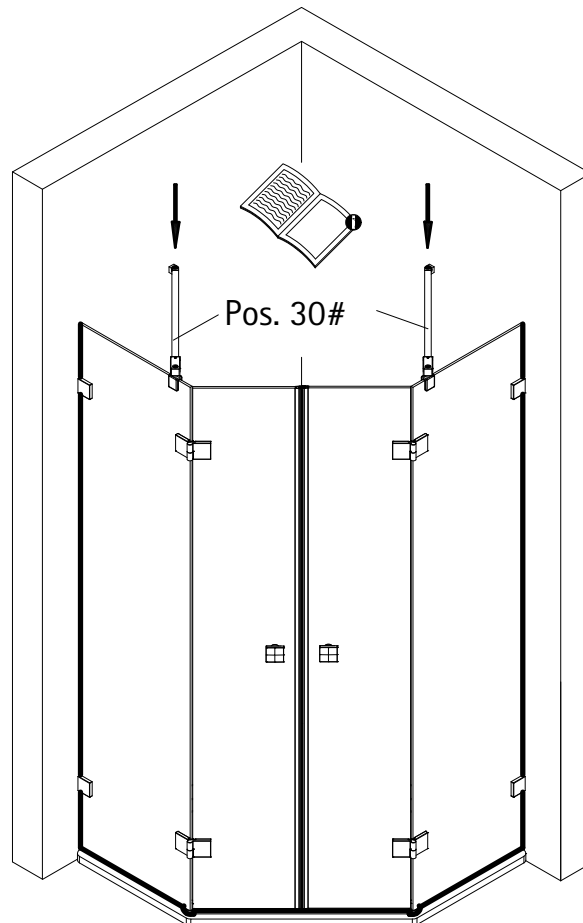
13



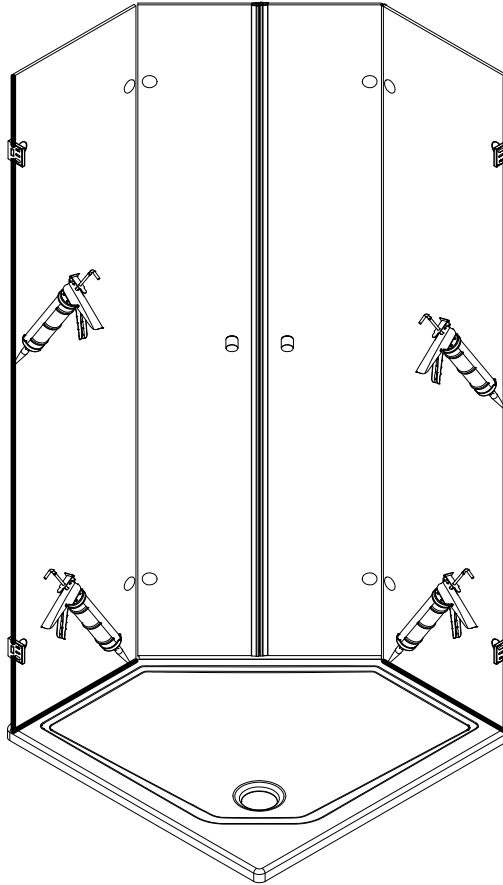
14



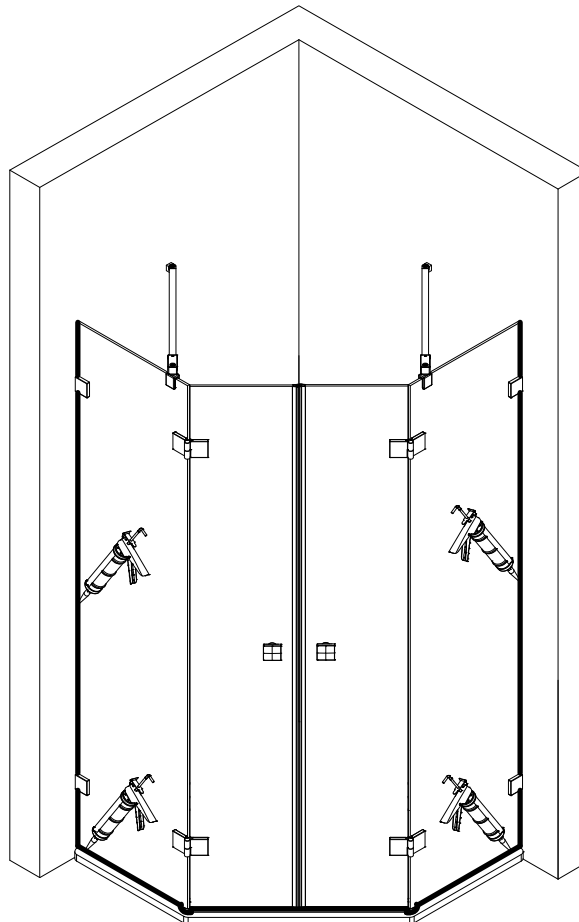
15



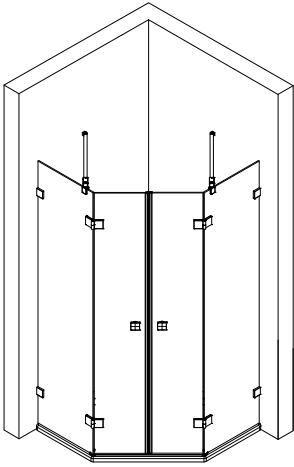
16



17



1201-6



Prüfnummer / Inspection number / Numéro d'essai / Testnummer



Ersatzteilbestellung / spare parts order  
commande de pièces de rechange / Bestelling van reserveonderdelen:  
Fax 02962 / 972-4260



Technische Hilfe / technical help / l'aide technique / technologische ondersteuning  
Telefon 02962 / 972-40



E-Mail:  
ersatzteile@duschservice.de



Duschservice  
Zum Hohlen Morgen 22  
59939 Olsberg  
Deutschland / Germany / Allemagne / Duitsland



0000683580000000000000000000