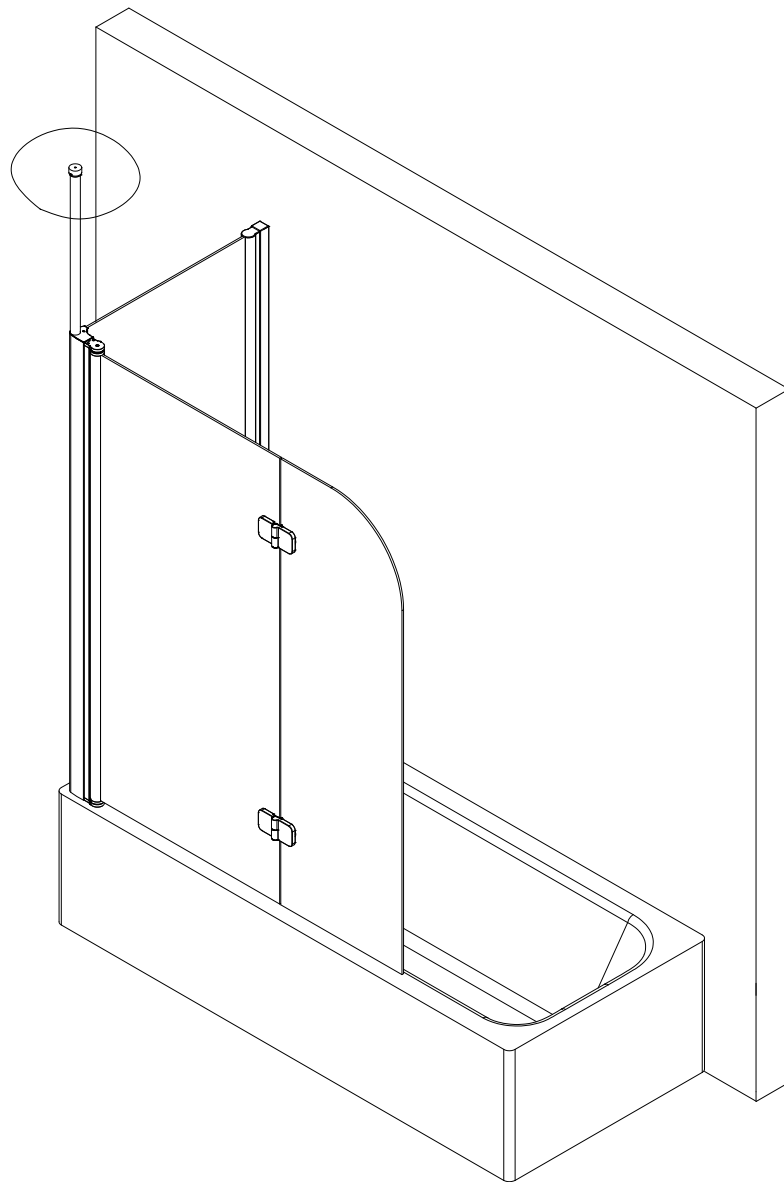
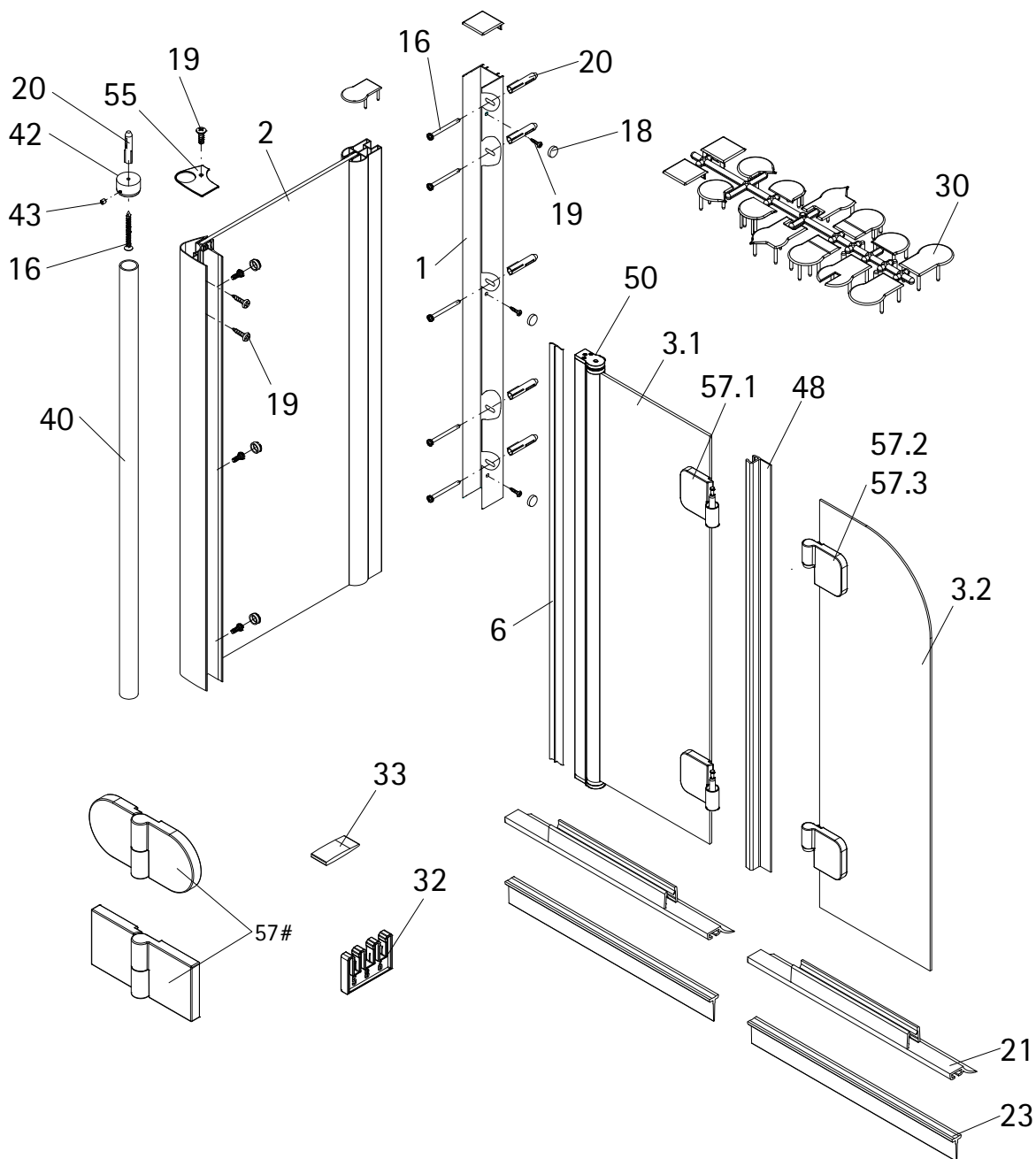


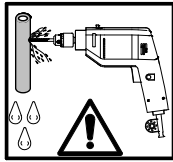
- Montageanleitung
- Assembly instructions
- Notice de montage
- Montagehandleiding
- Návod na montáž
- Instrucțiune de montaj
- Navodila za namestitev
- Installationstruktioener



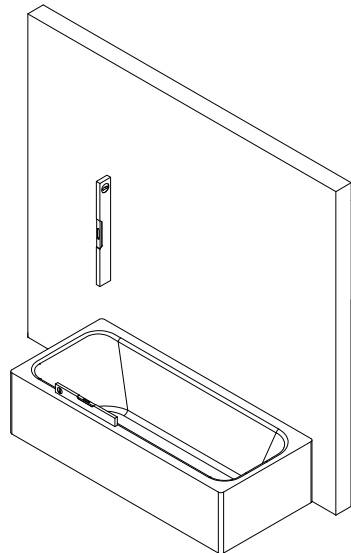
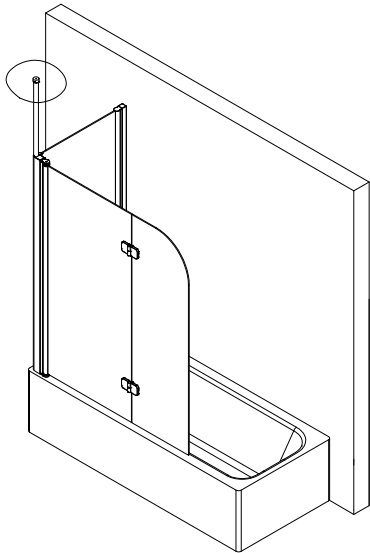


Pos.	Bezeichnung	Ersatzteil-Nr.	Preis	Pos.	Bezeichnung	Ersatzteil-Nr.	Preis
1	1x Wandanschlussprofil	E85230-2	Stück 86,95 €	40	1x Rohr	E85335	Set 46,95 €
2	1x Seitenwand			42	1x Hülse		
3.1	1x BWA Element 1			43	1x Gewindestift M4 x 4 mm		
3.2	1x BWA Element 2			48	1x Dichtung vertikal	E100072-6-1	Stück 24,95 €
5	1x Innendichtung (vormontiert)	E100170	Stück 24,95 €	50	1x Drehlager oben/unten	E100082-1	Set 31,95 €
6	1x Außendichtung (vormontiert)	E100166-1	Stück 24,95 €	55*	1x Abdeckkappe für Koppelprofil		
16*	6x Linsen-Blechkopfschraube 4,2 x 45 mm			57#	2x Scharnier komplett eckig, rechts	E100290-R-12	Stück 102,00 €
18*	6x Abdeckkappe für Kappenschraube				2x Scharnier komplett eckig, links	E100290-L-12	Stück 102,00 €
19*	9x Kappenschraube 3,5 x 9,5 mm				2x Scharnier komplett softcube, recht	E100290-R-16	Stück 102,00 €
20*	6x Dübel S6				2x Scharnier komplett softcube, links	E100290-L-16	Stück 102,00 €
21	2x Wasserabweisprofil	E100058-6	Stück 23,00 €		2x Scharnier komplett halbkreis, recht	E100290-R-32	Stück 102,00 €
23	2x Einschubdichtung	E100067-185-10	Stück 14,95 €		2x Scharnier komplett halbkreis, links	E100290-L-32	Stück 102,00 €
26	1x Seitenprofil	E85231-1	Stück 86,95 €	57.1	2x Scharnier Festteil		
30*	1x Abdeckkappenset	E85205-2	Set 11,95 €	57.2	2x Scharnier Türteil		
32	4x Montagehilfe	E100201	Set 12,00 €	57.3	2x Sicherungsschraube		
33	1x Silikonkeil (6 Stück)	E100203	Set 16,95 €	57.6	4x Abdeckkappe Scharnier	E100217-2	Set 22,95 €

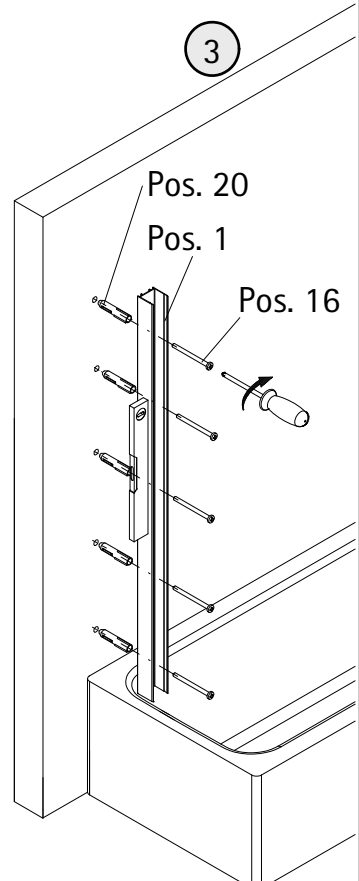
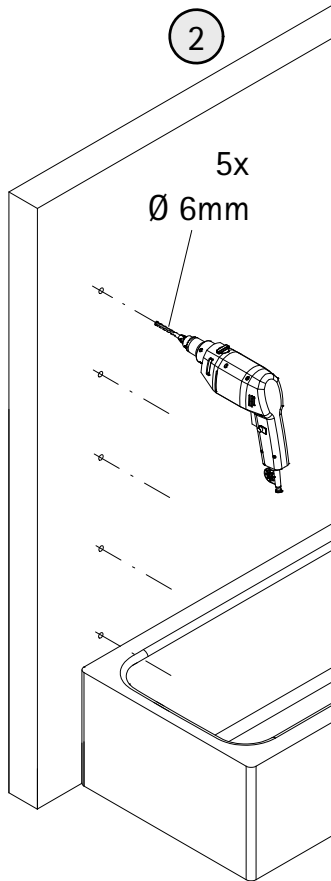
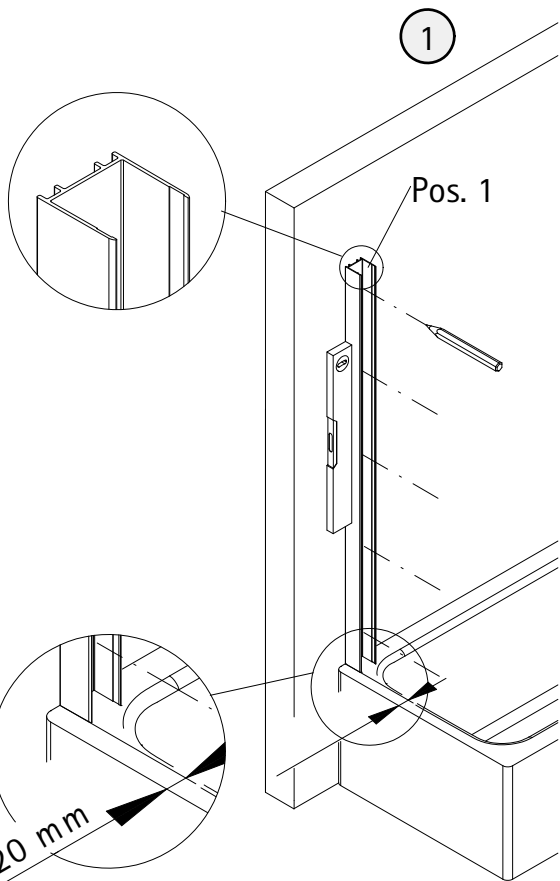
\* Schrauben- und Abdeckkapsen E85200-2 16,95 €  
# optional

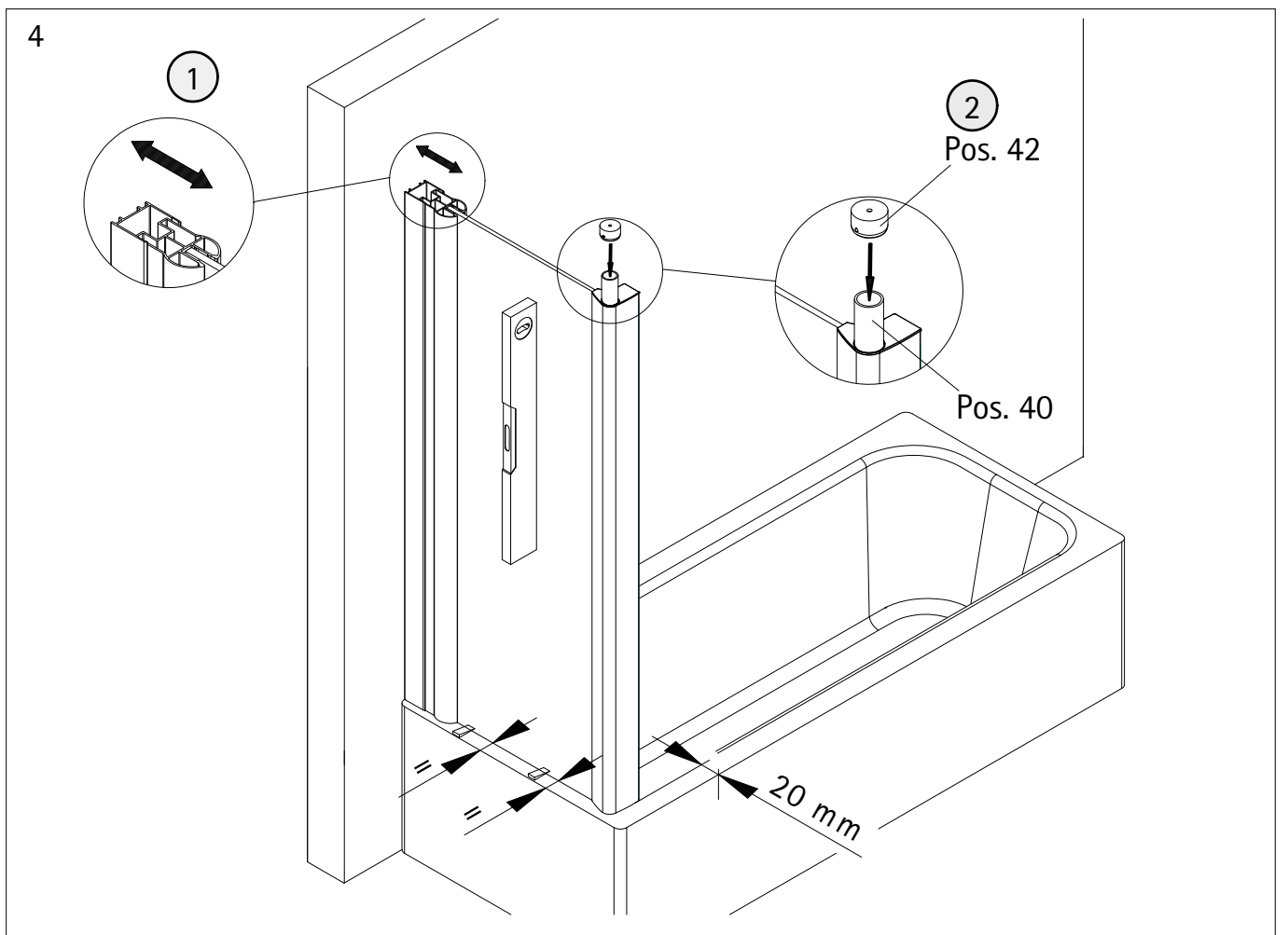
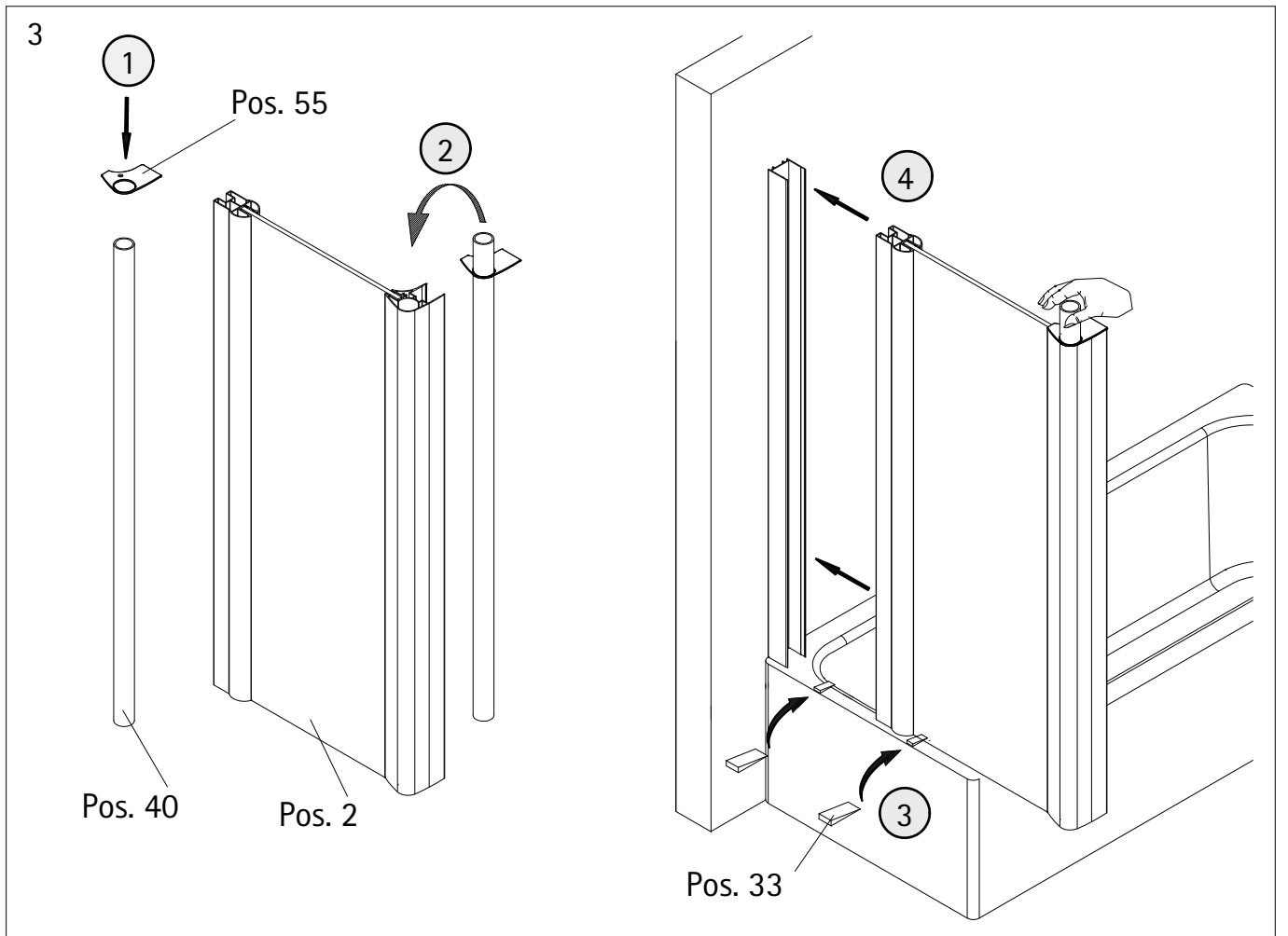


1

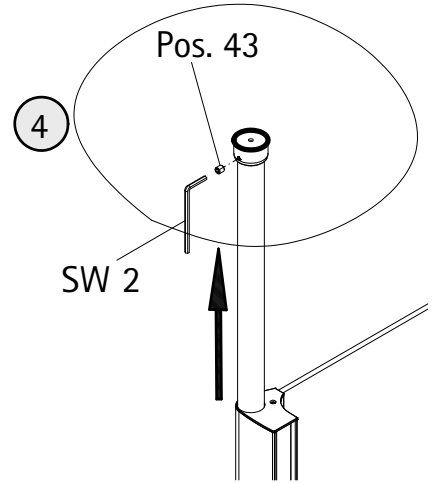
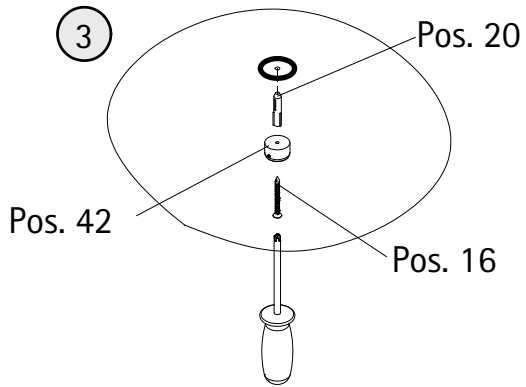
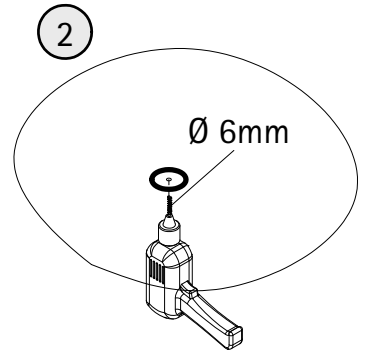
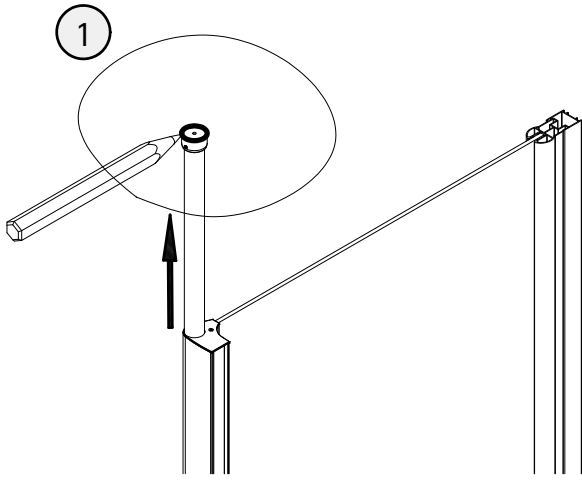


2

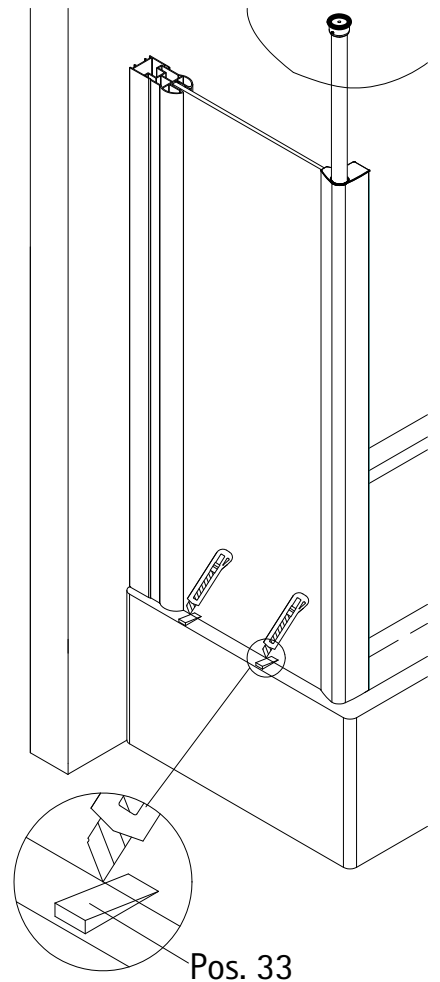
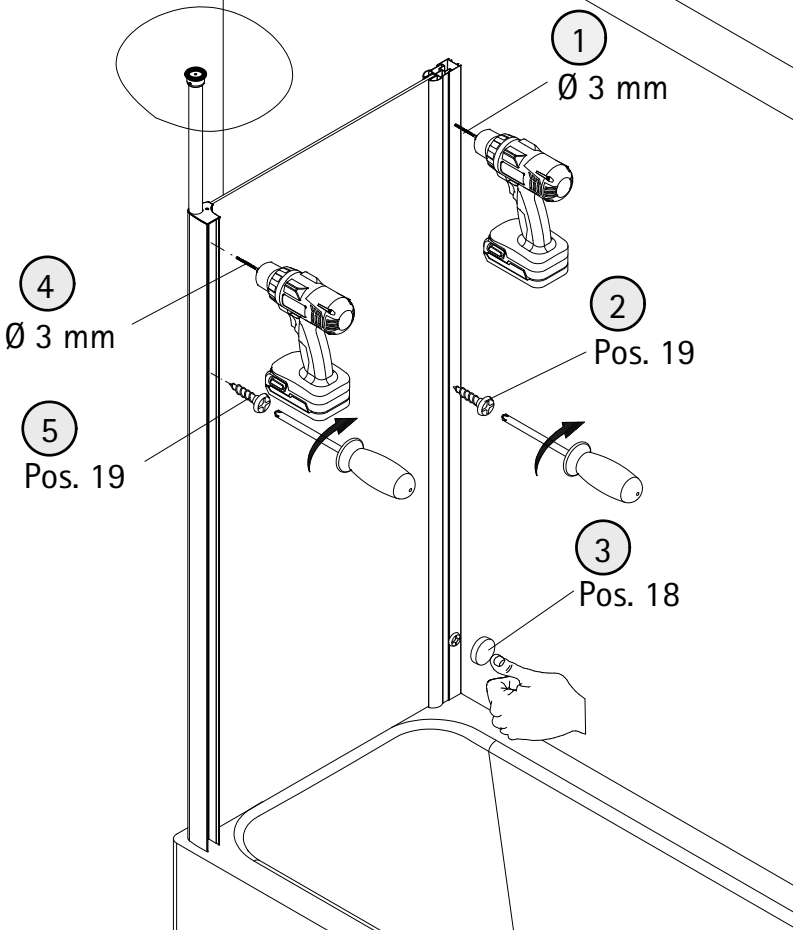




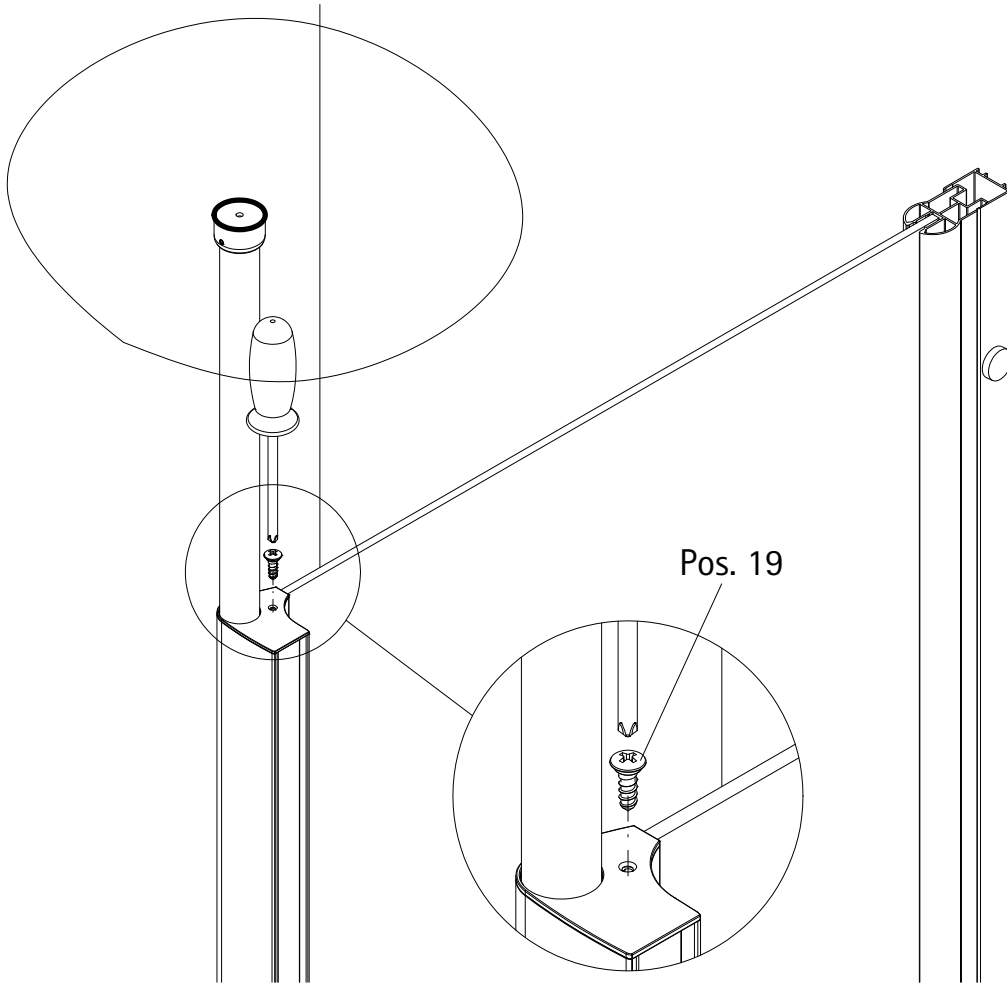
5



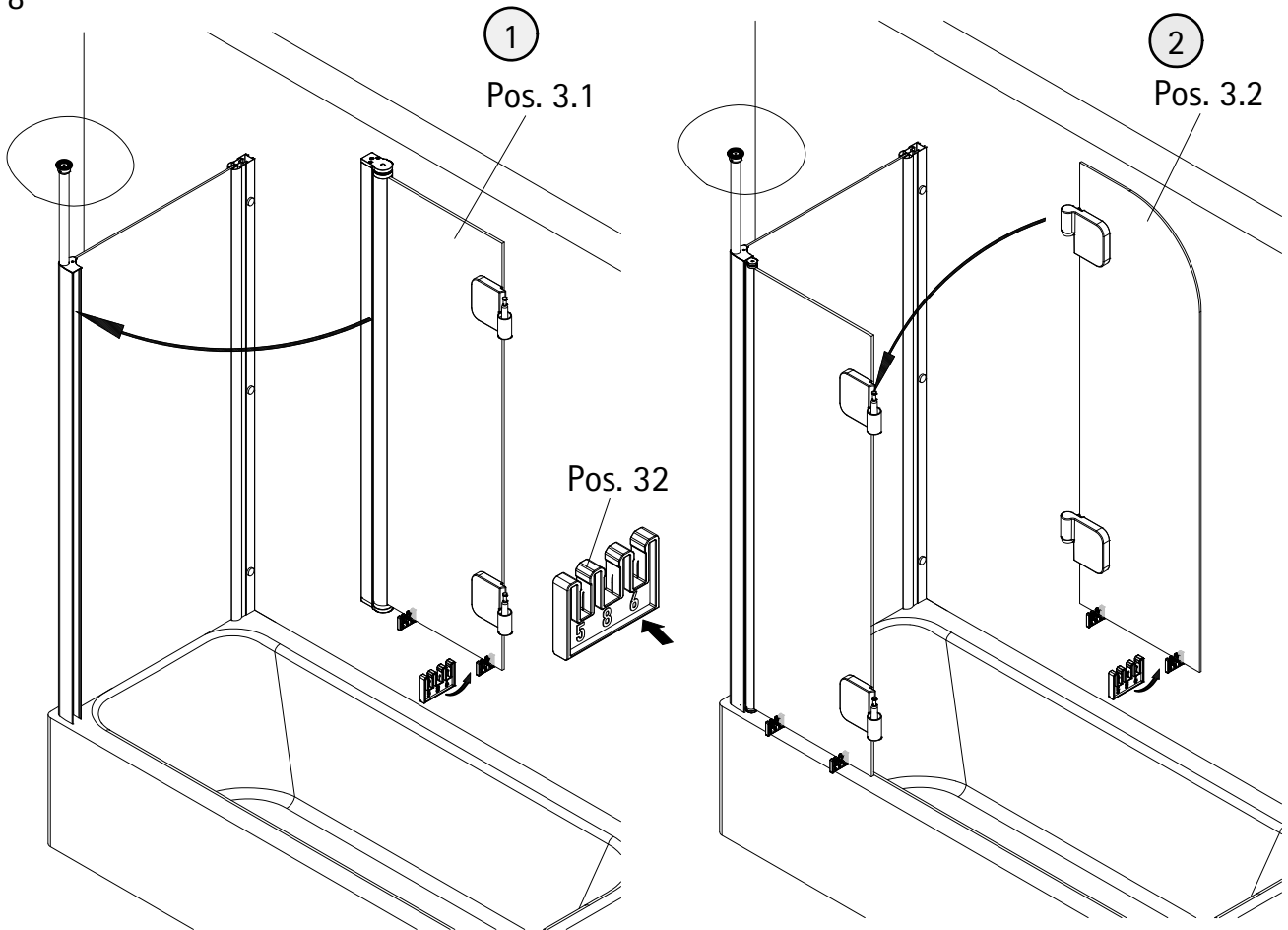
6



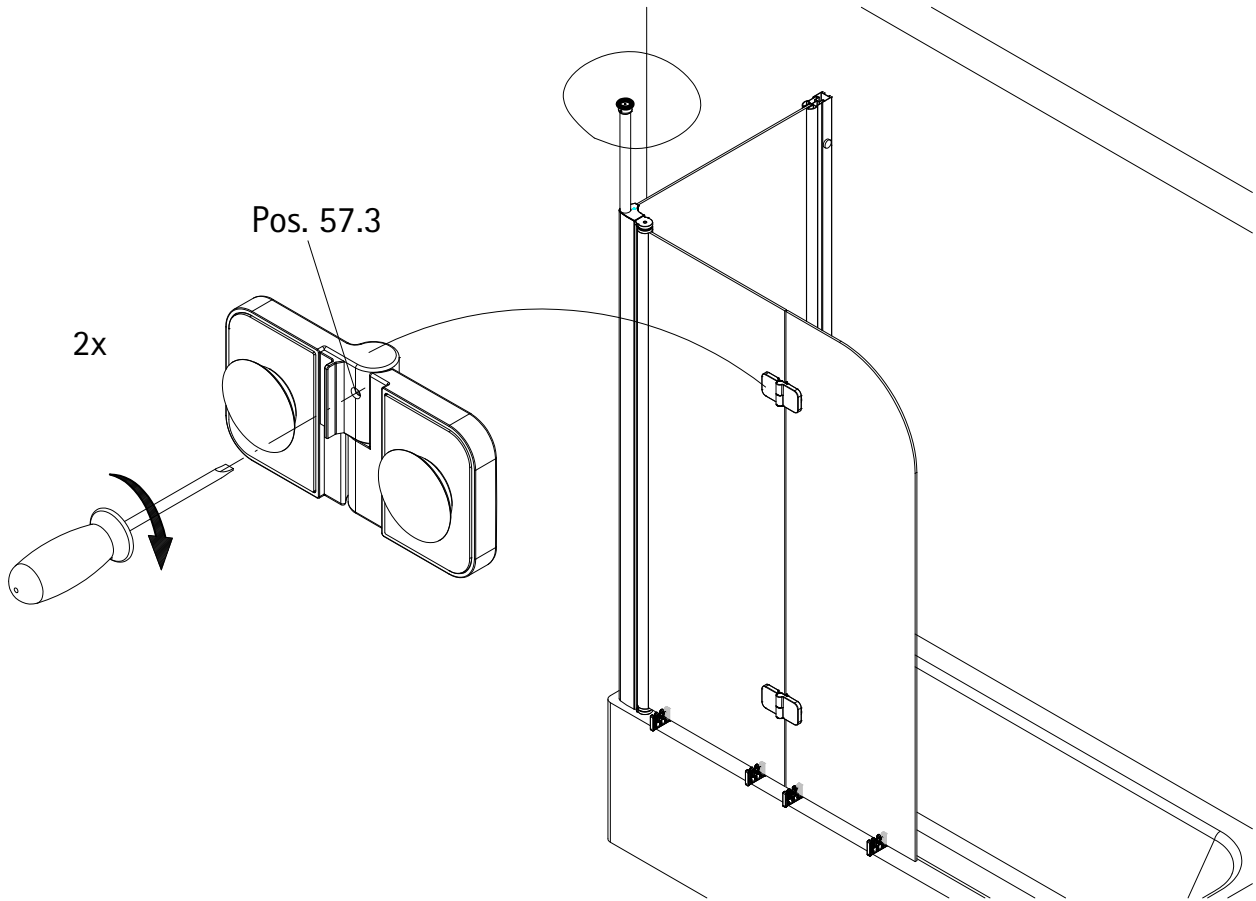
7



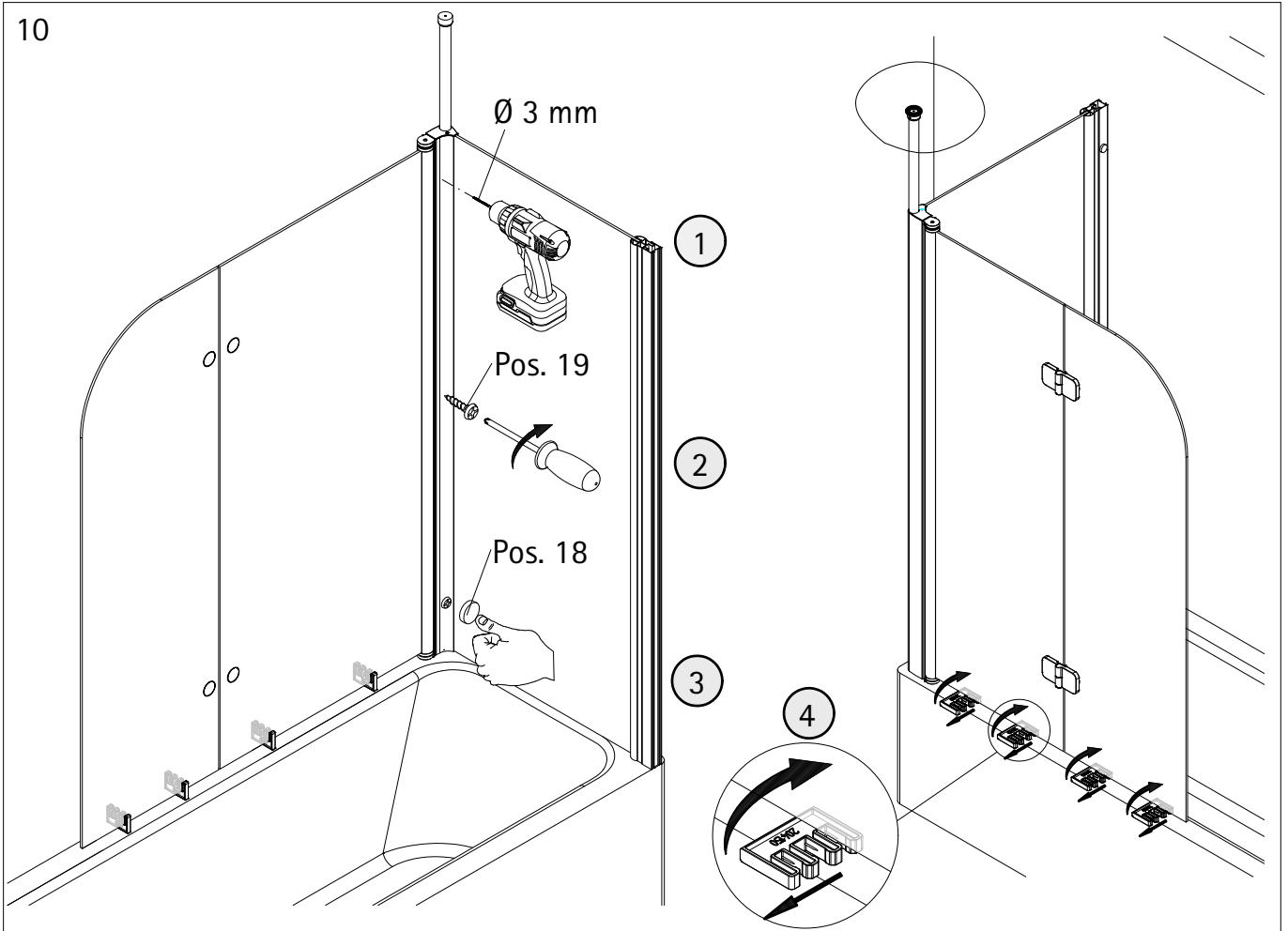
8



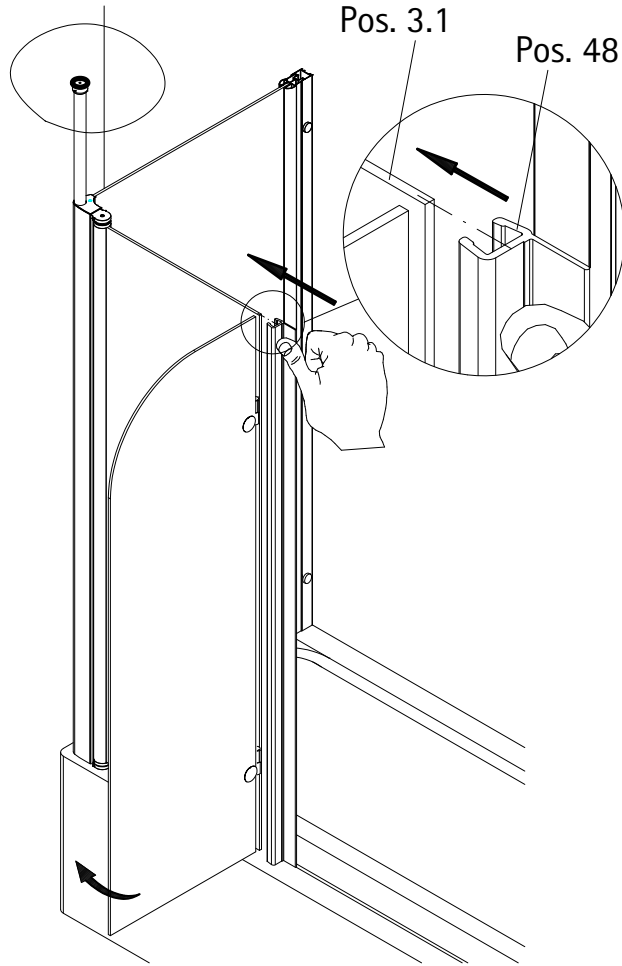
9



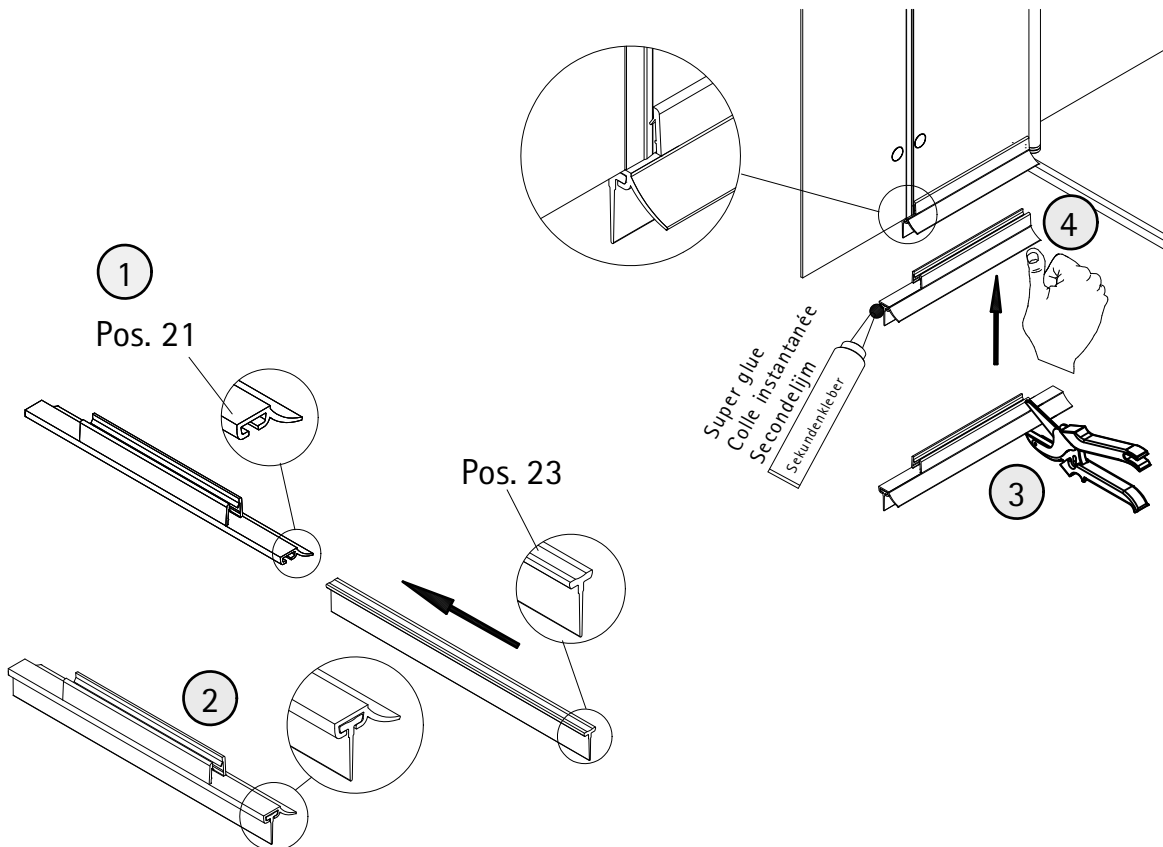
10



11

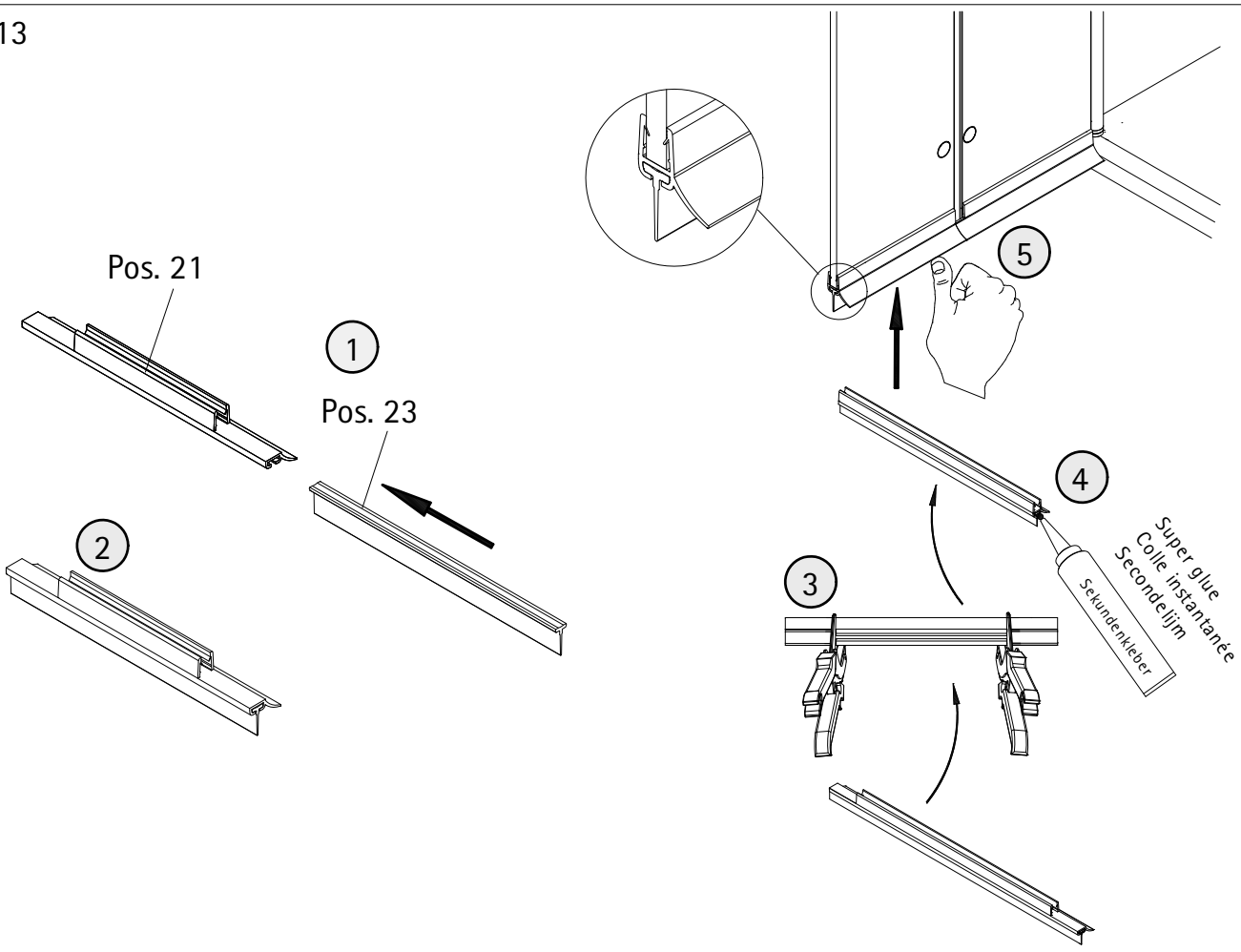


12

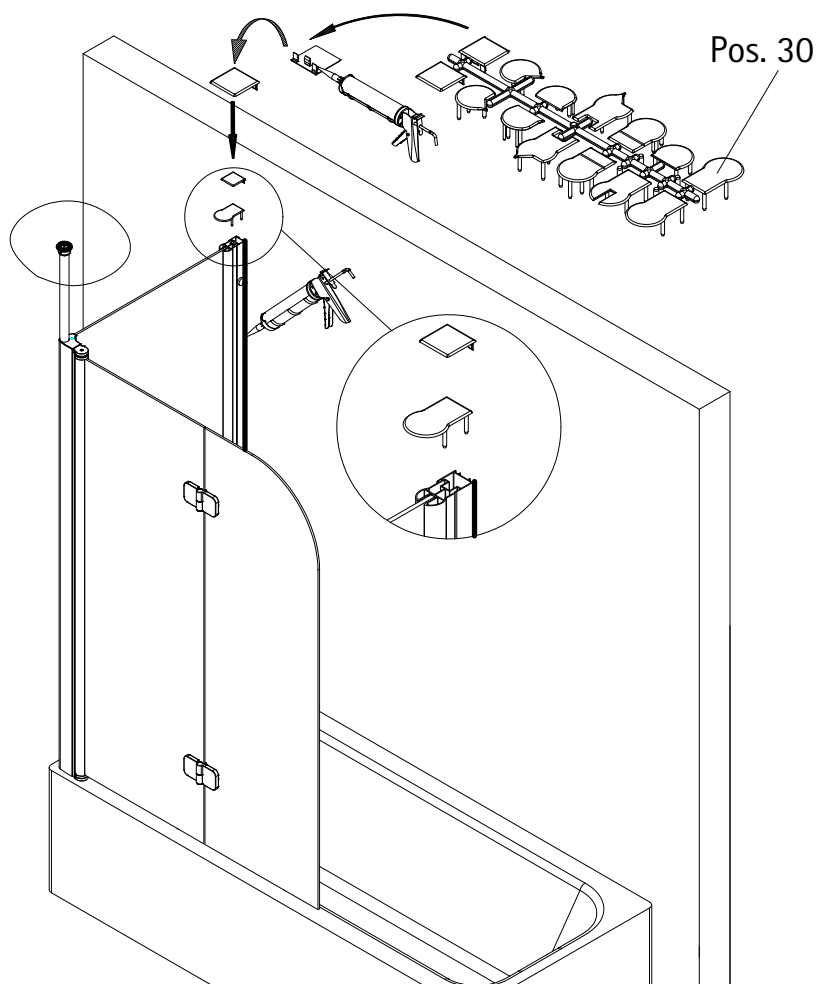


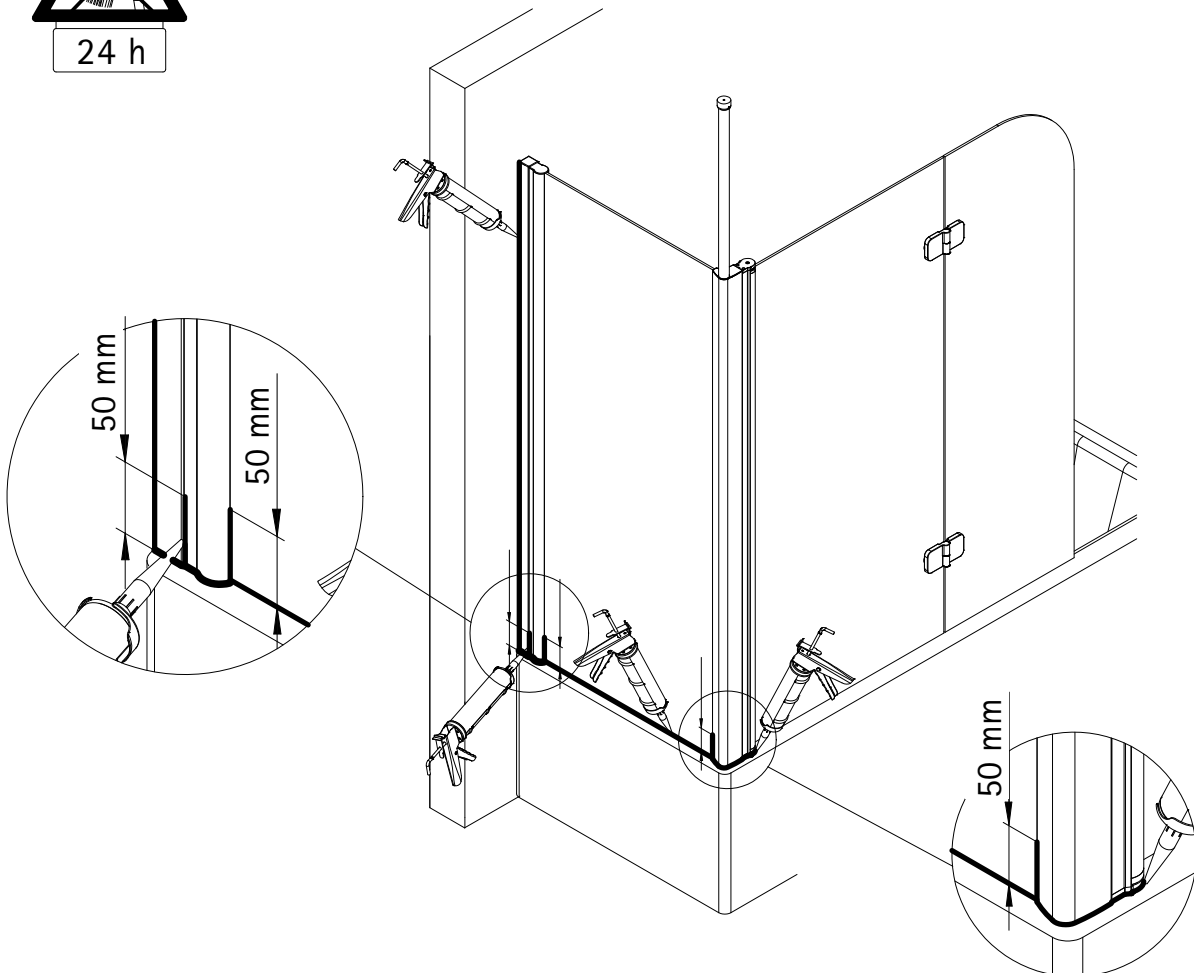
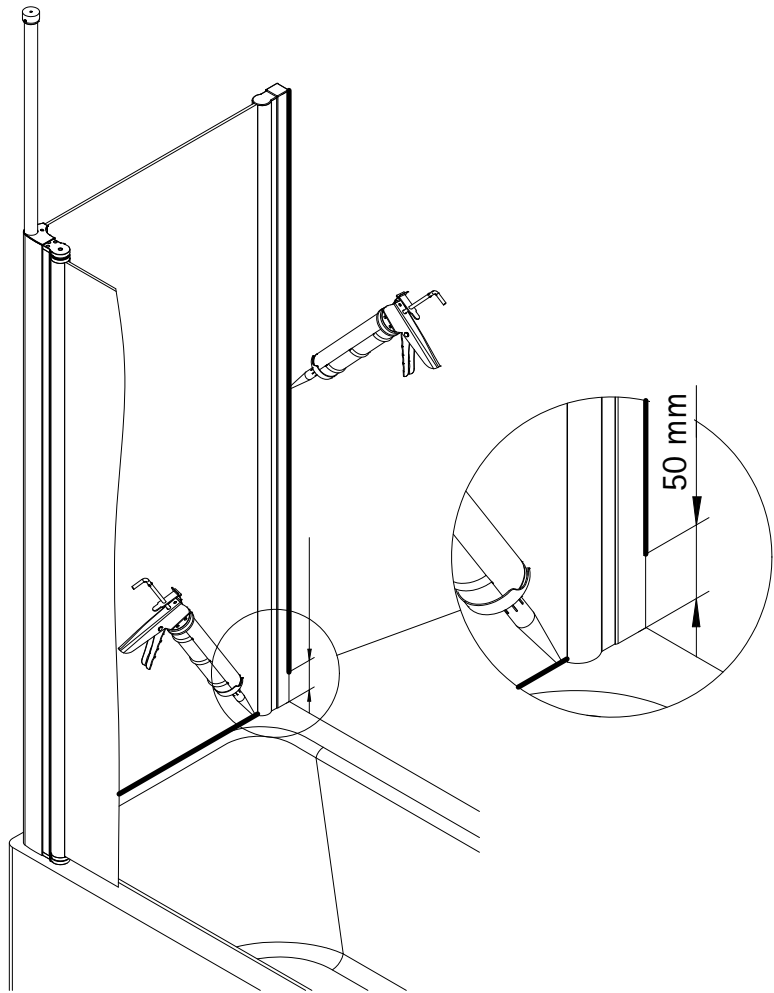


13

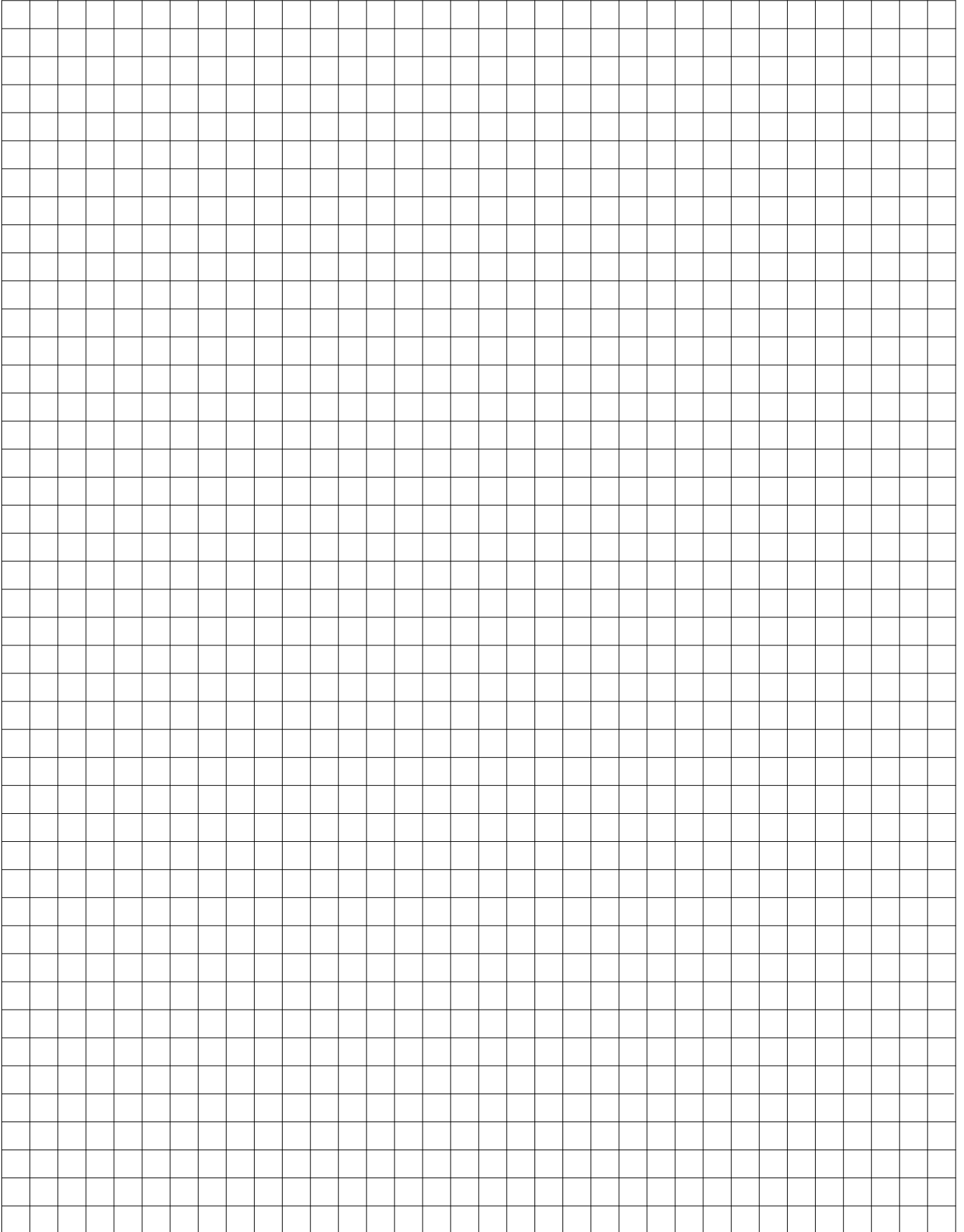


14

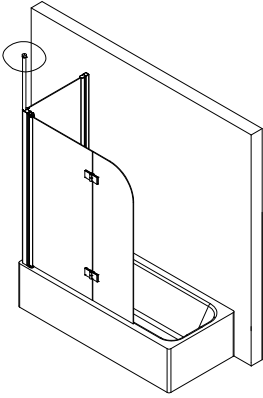




# Notizen, notes, notities



1483-2



Prüfnummer / Inspection number / Numéro d'essai / Testnummer



Ersatzteilbestellung / spare parts order  
commande de pièces de rechange / Bestelling van reserveonderdelen:  
Fax 02962 / 972-4260



Technische Hilfe / technical help / l'aide technique / technologische ondersteuning  
Telefon 02962 / 972-40



E-Mail:  
[ersatzteile@duschservice.de](mailto:ersatzteile@duschservice.de)



Duschservice  
Zum Hohlen Morgen 22  
59939 Olsberg  
Deutschland / Germany / Allemagne / Duitsland



00006026300000000000000000