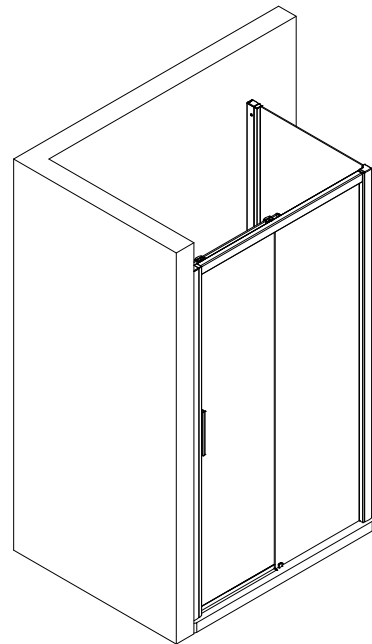
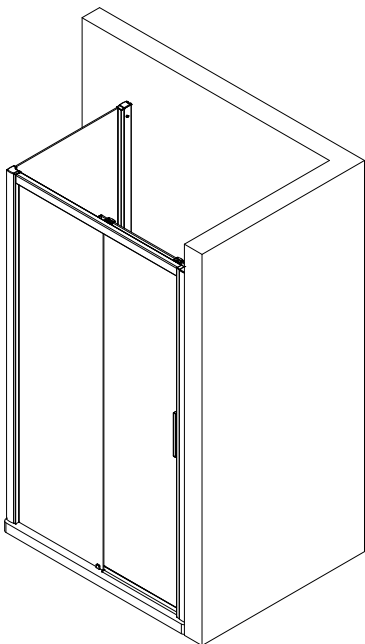
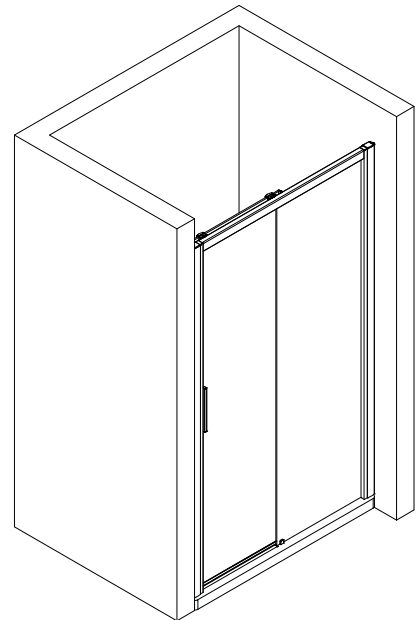
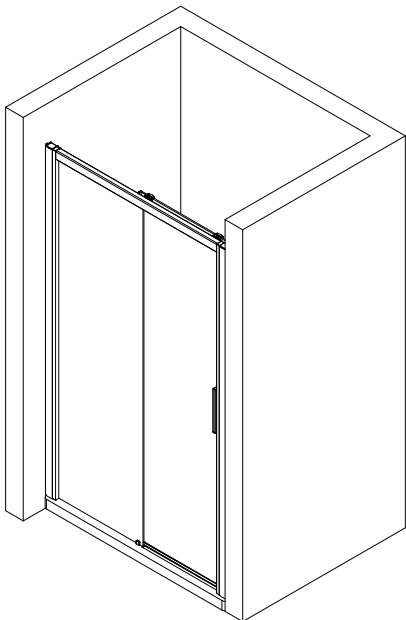
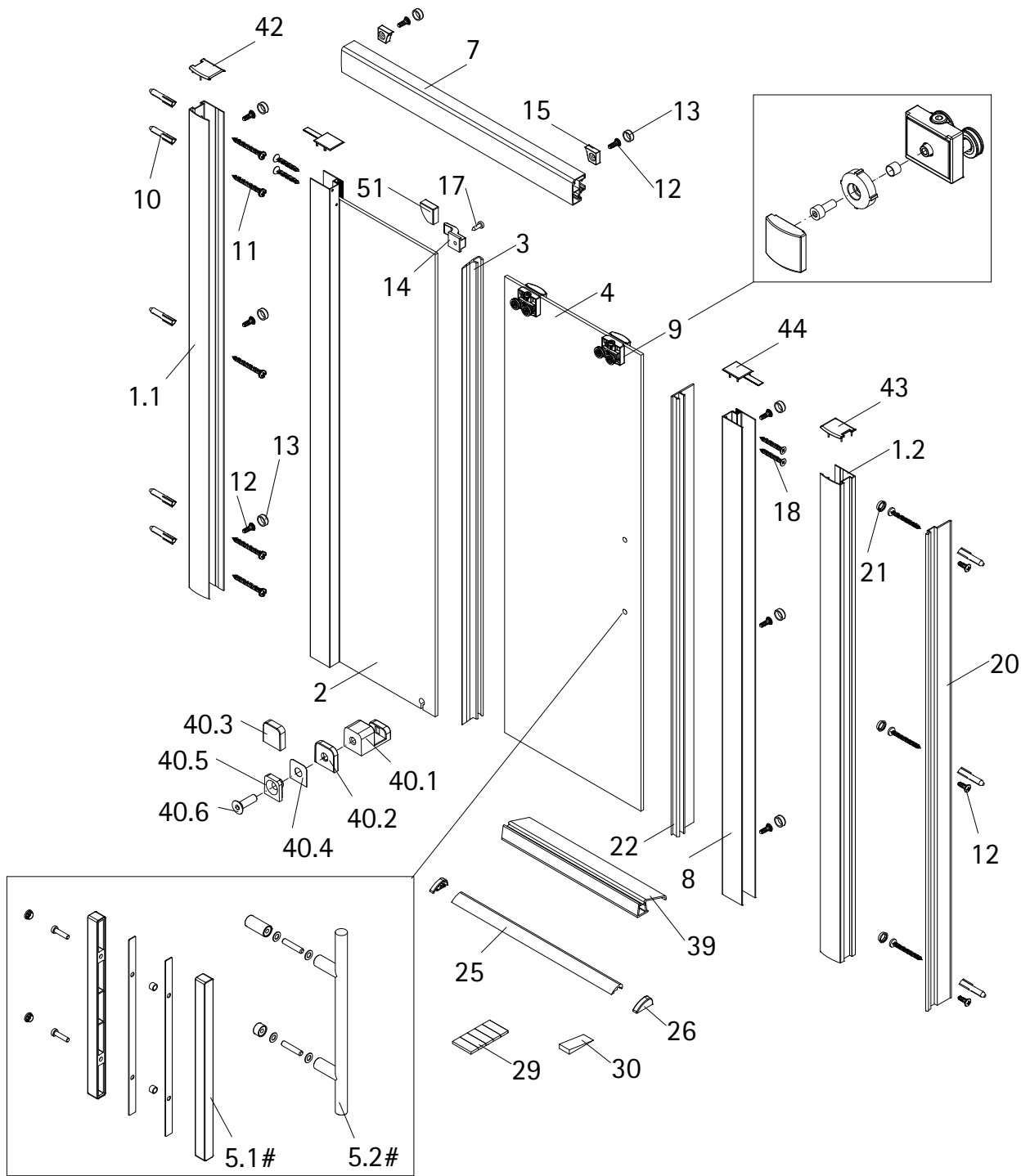


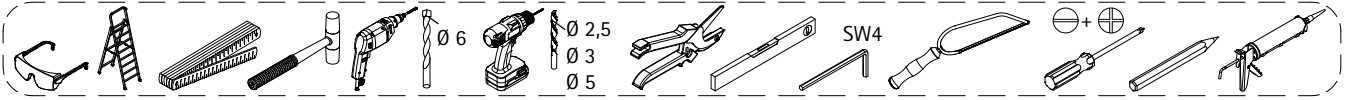
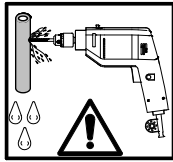
- Montageanleitung
- Assembly instructions
- Notice de montage
- Montagehandleiding
- Návod na montáž
- Instrucțiune de montaj
- Navodila za namestitev
- Installationstruktioener



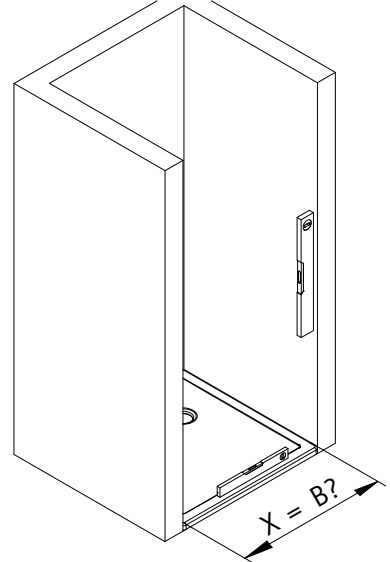
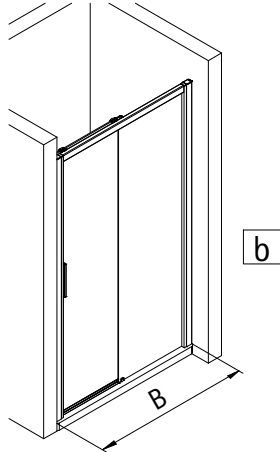
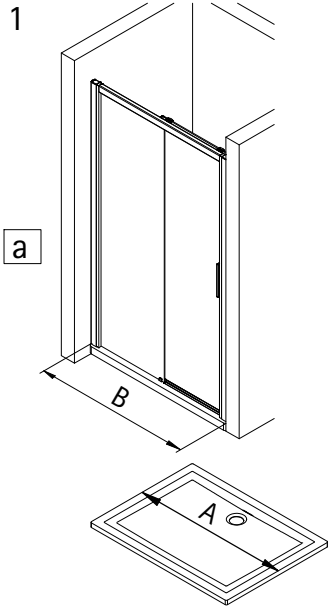
1942-1



Pos.	Bezeichnung	Ersatzteil-Nr.	Stück	Preis	Pos.	Bezeichnung	Ersatzteil-Nr.	Stück	Preis
1.1	1 x Wandanschlussprofil	E 55230	Stück	79,95 €	21*	3 x Abdeckkappe für 4,2 x 45 mm			
1.2	1 x Wandanschlussprofil	E 55230	Stück	79,95 €	22	1 x Einsteckprofil	E 55066	Stück	19,95 €
2	1 x Seitenwand links/ rechts				25	1 x Wasserleiste, inkl. Pos. 26, 29	E 55050	Stück	34,95 €
3	1 x Dichtung vertikal	E 55065	Stück	19,95 €	26	2 x Endkappe, kurz			
4	1 x Tür links/ rechts				29	1 x Klebestreifensatz			
5.1#	1 x Riegelgriff, komplett	E55140-31	Stück	79,95 €	30	1 x Montagekeil	E 55203	Set	13,95 €
5.2#	1 x Stangenriff, komplett	E55140-7	Stück	32,95 €	39	1 x Wasserabweisprofil	E 55058	Paar	34,95 €
7	1 x Rahmenoberprofil, eckig	E 55240-1	Stück	59,95 €	40	1 x Türführung, komplett			
8	1 x Seitenwandprofil	E 55231	Stück	79,95 €	40.1	1 x Türführung			
9	2 x Tandemlaufwagen, komplett	E 55263-2	Stück	20,95 €	40.2	1 x Distanzplatte			
10*	8 x Dübel Ø 6 mm				40.3	1 x Blende			
11*	8 x Linsen-Blechschrabe 4,2 x 45 mm				40.4	1 x Schutzfolie			
12*	11 x Kappenschraube 3,5 x 9,5 mm				40.5	1 x Gegenplatte			
13*	8 x Abdeckkappe für Kappenschraube				40.6	1 x Senkschraube			
14*	1 x Haken				42	1 x Abdeckkappe links			
15*	2 x Anschlagpuffer				43	1 x Abdeckkappe rechts			
17*	1 x Senkkopfschraube 2,9 x 9,5 mm				44	2 x Einschubkappe			
18*	4 x Blechschrabe 3,5 x 45 mm				51*	1 x Kantenschutz			
20	1 x Wandanschlussprofil Nische	E 55244	Stück	69,95 €					
						* Schrauben und Abdeckkappenset	E 55200		35,95 €

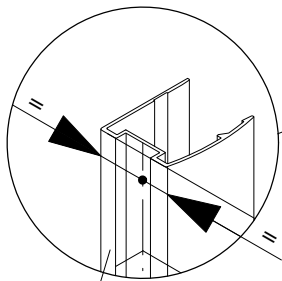


1



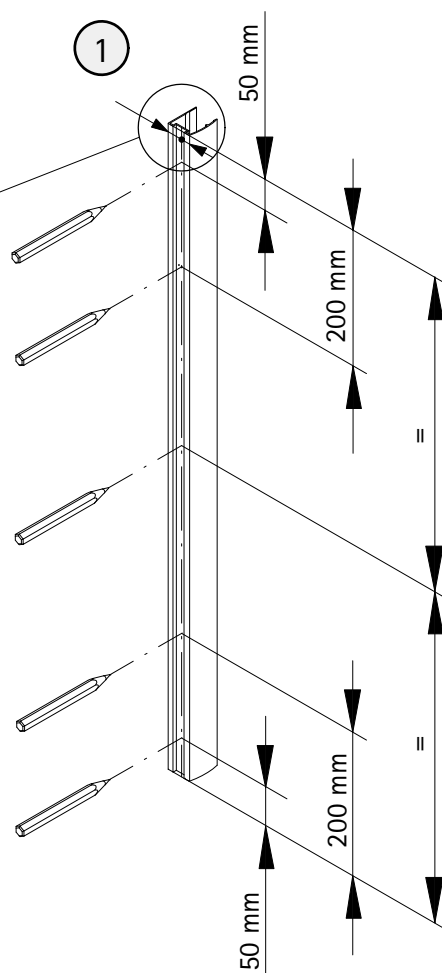
A	B
1200 mm	1170 - 1210 mm
1400 mm	1370 - 1410 mm

2

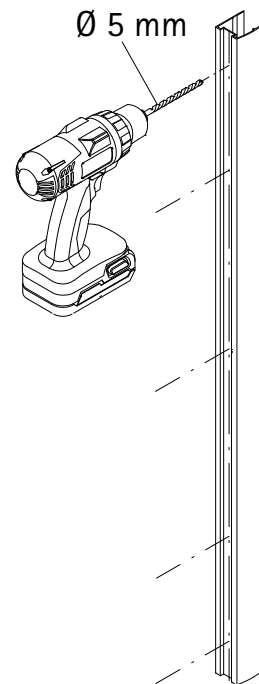


Pos. 1.1

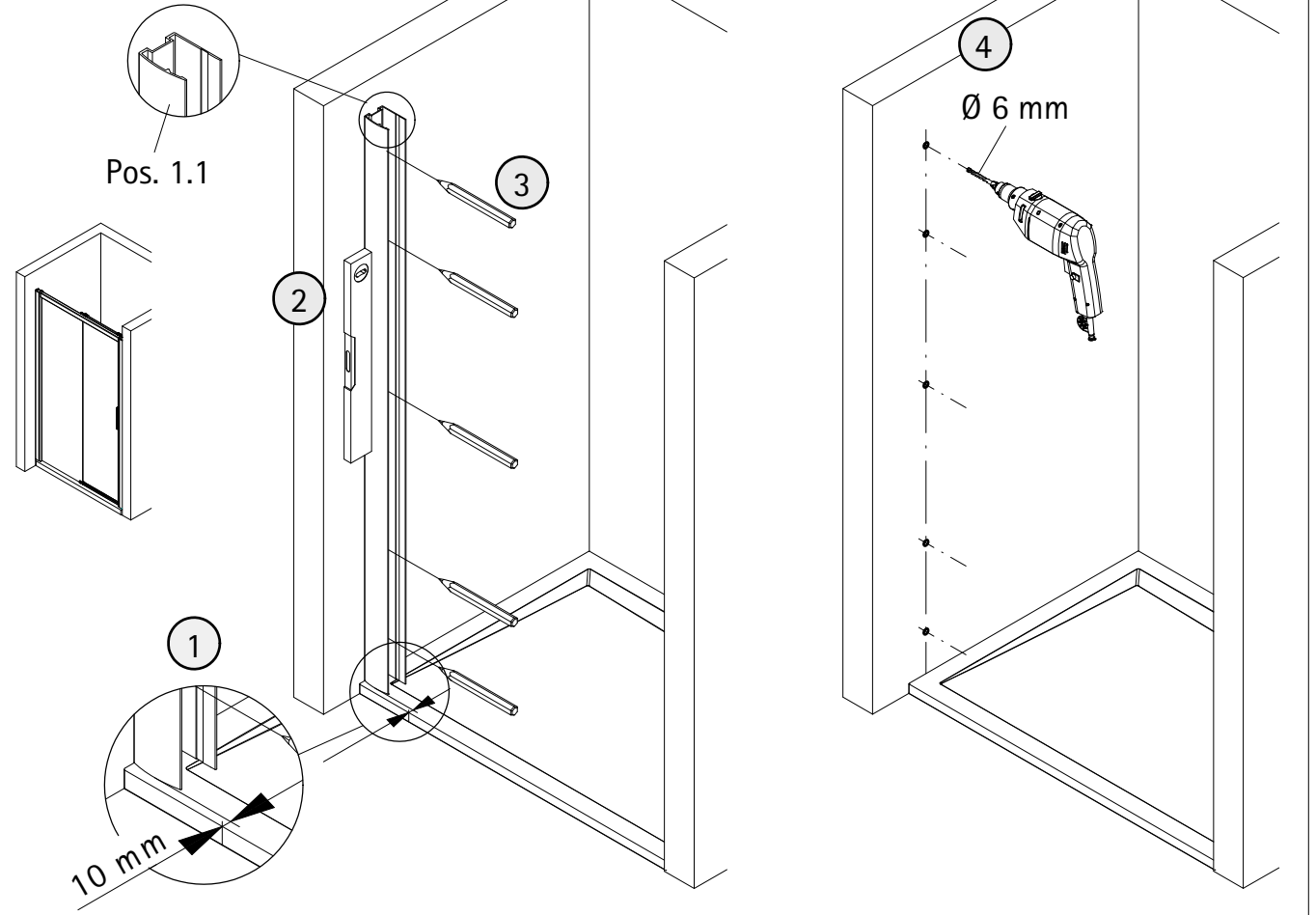
1



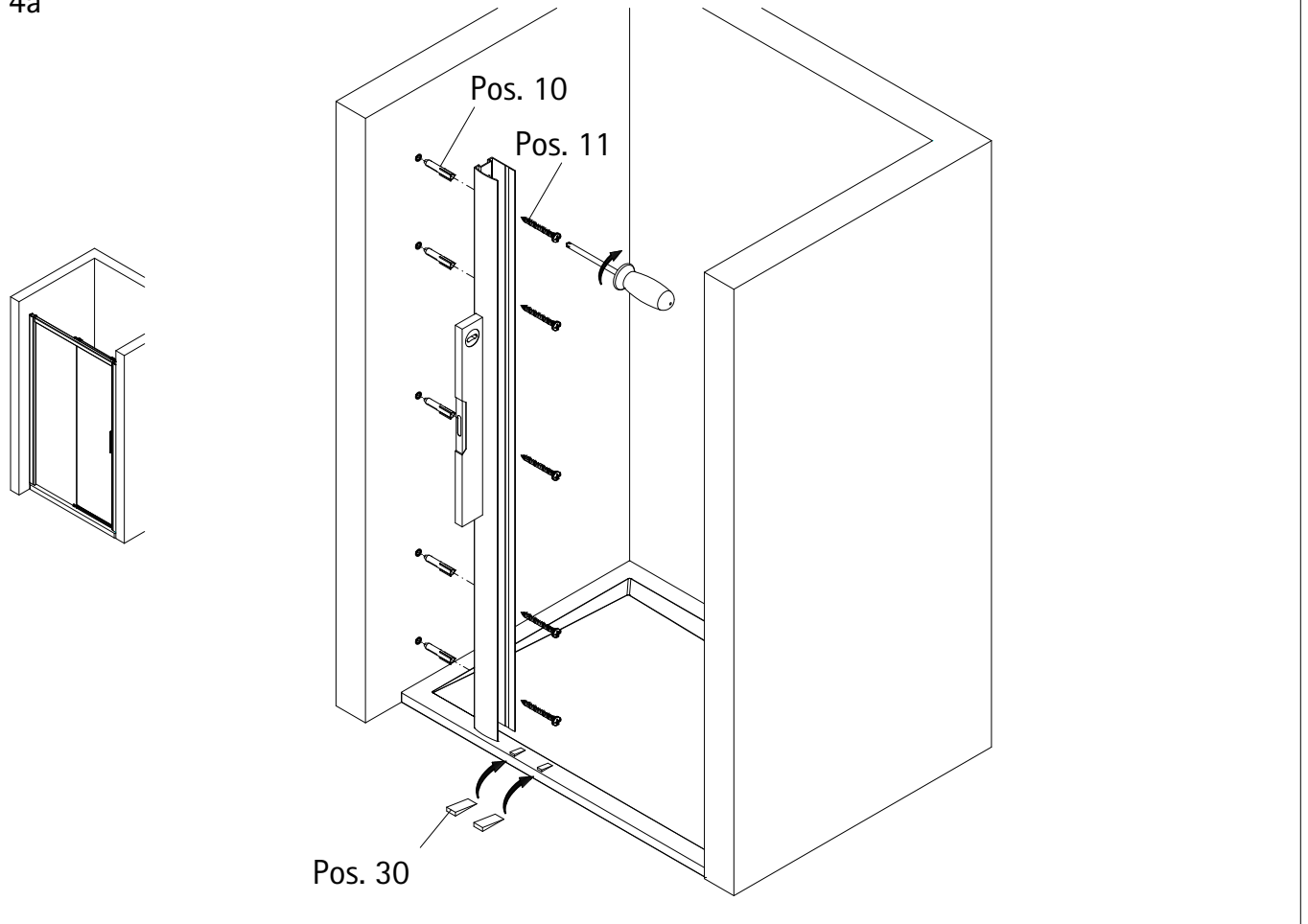
2



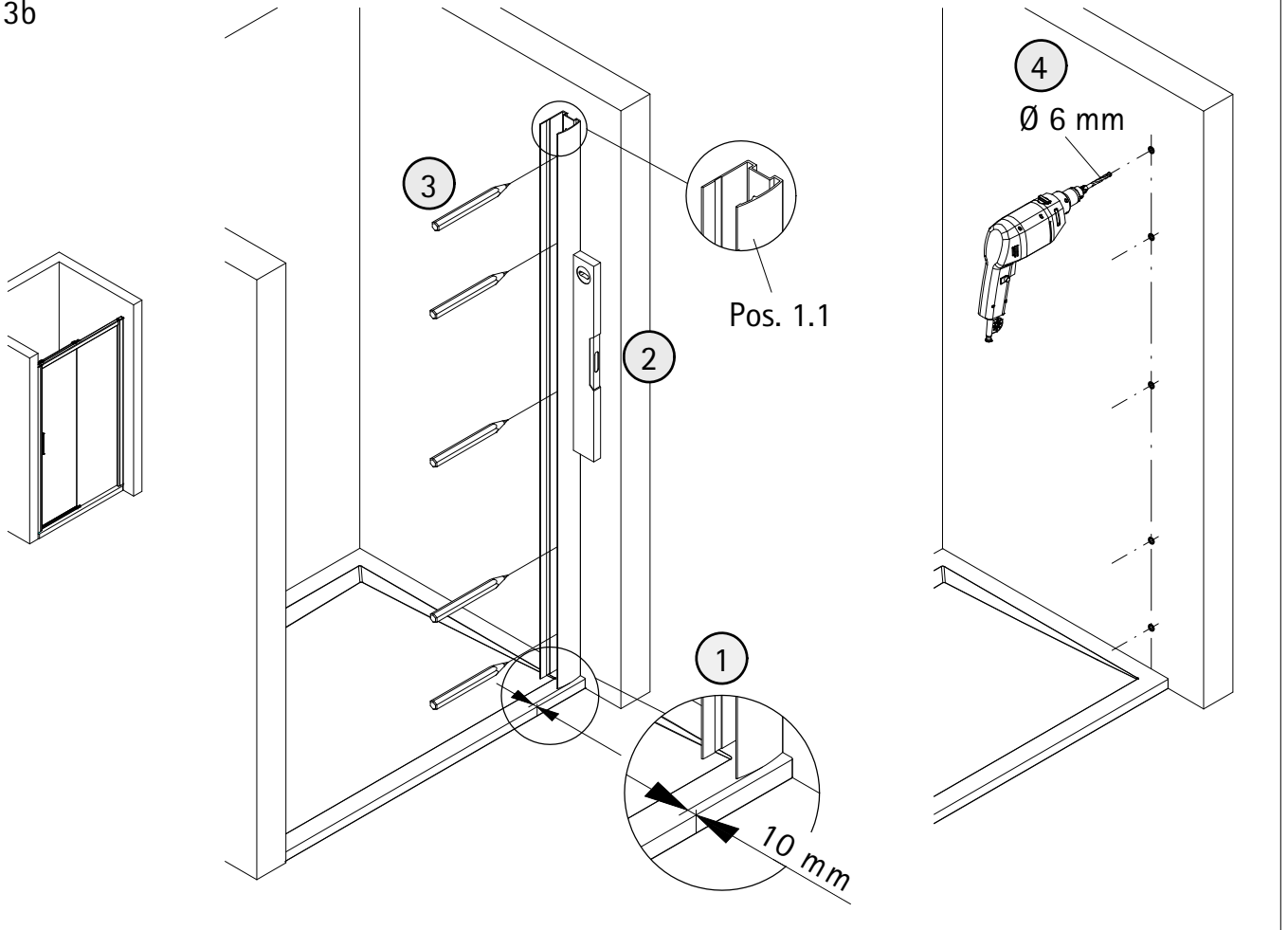
3a



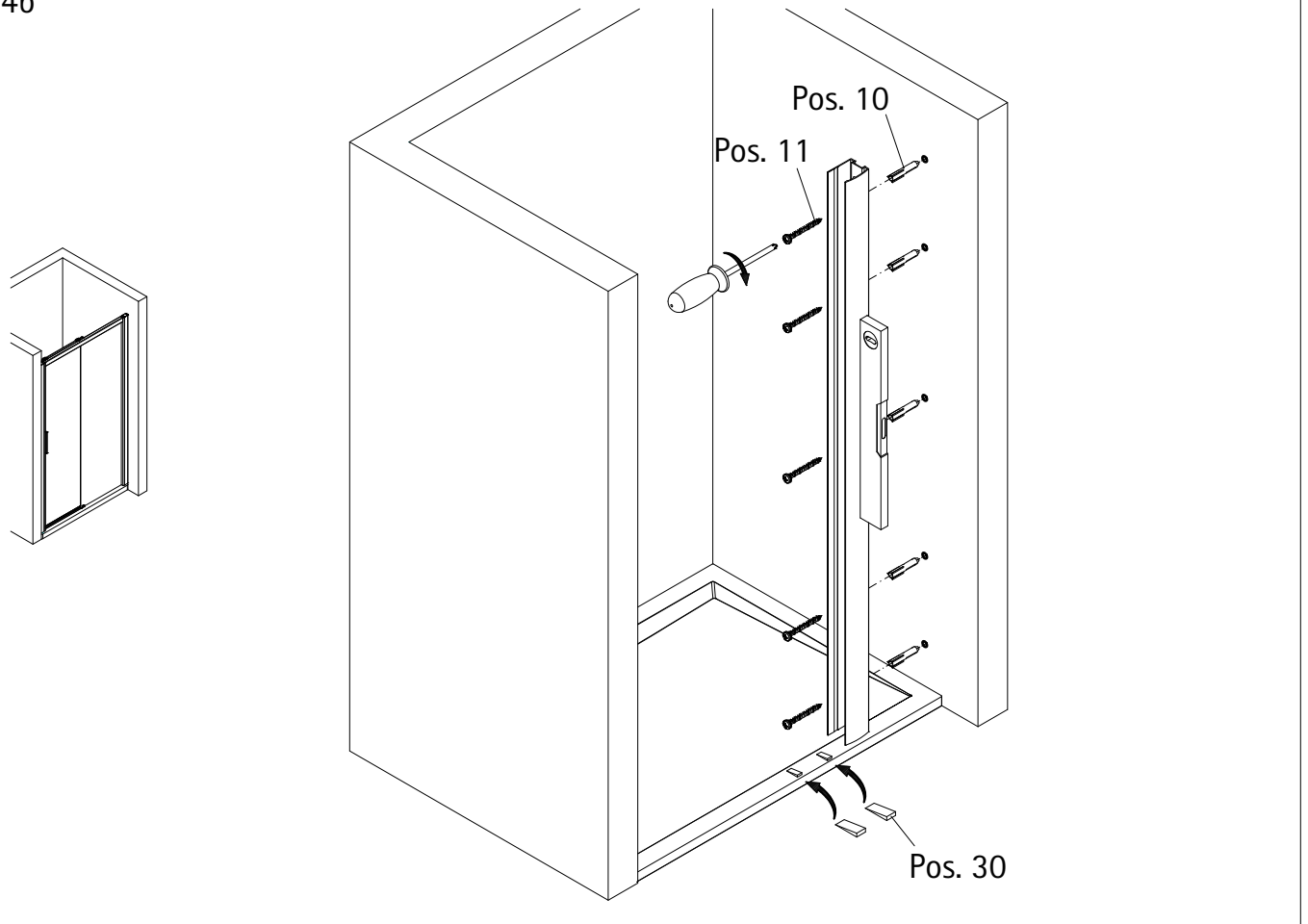
4a



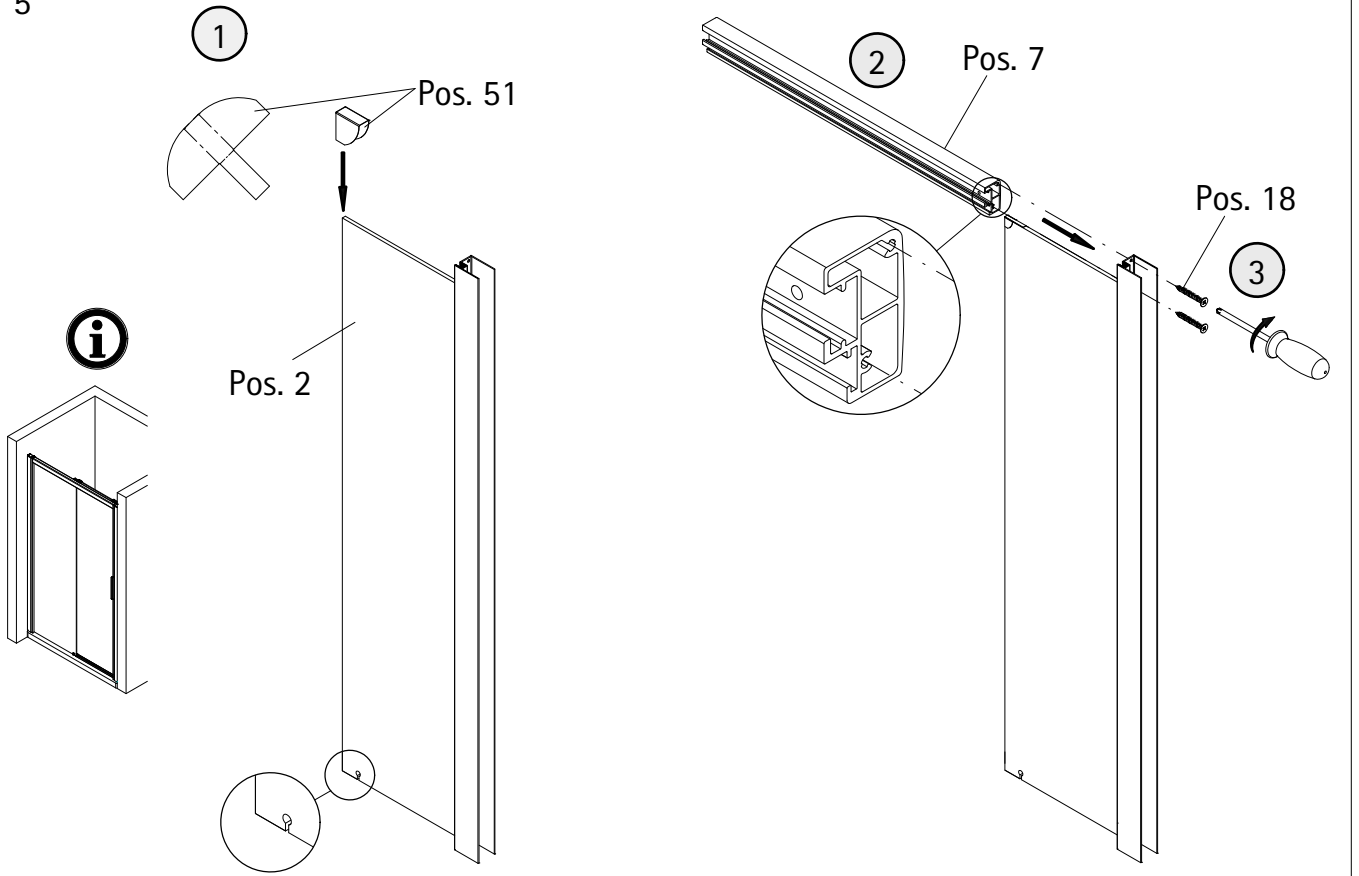
3b



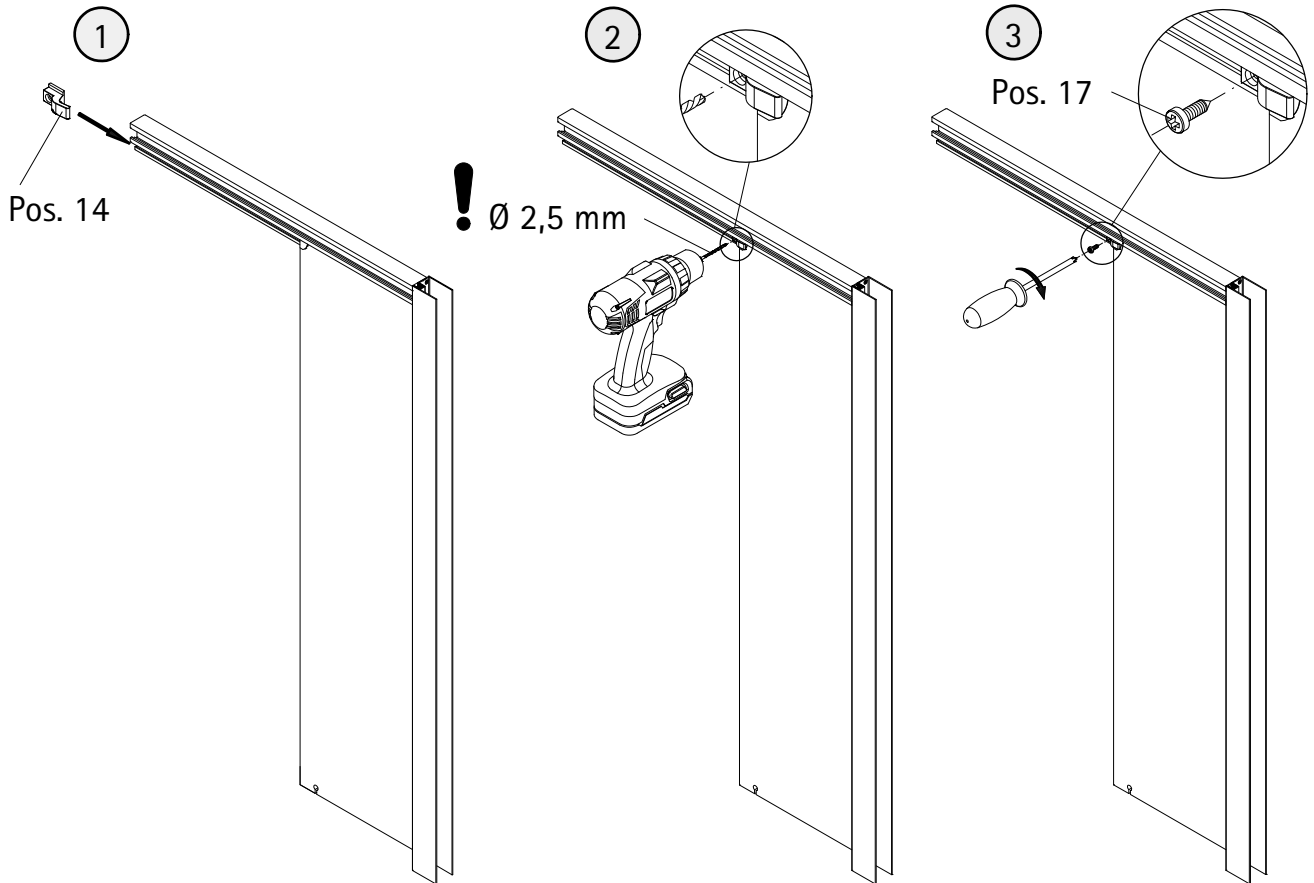
4b



5

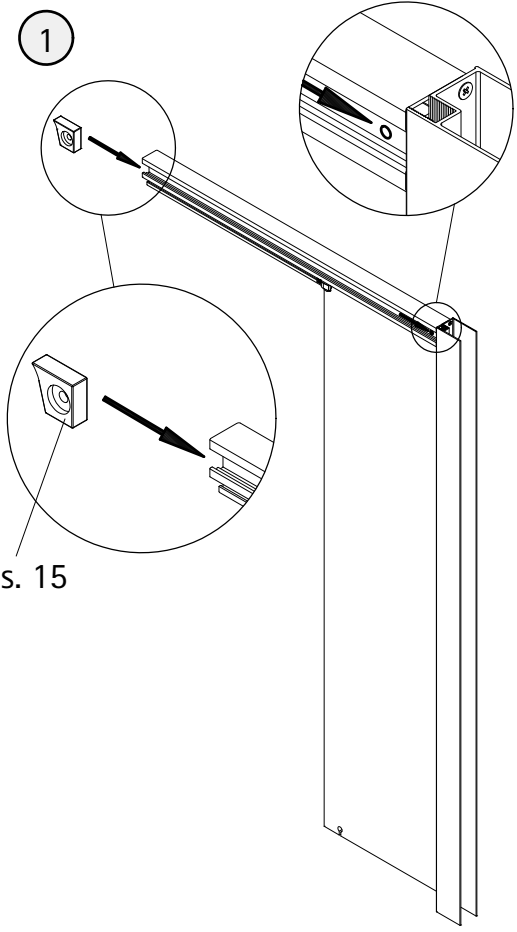


6



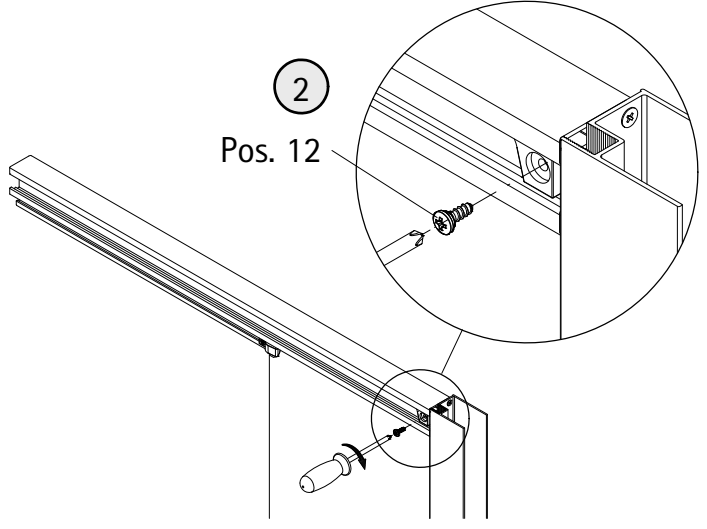
7

1



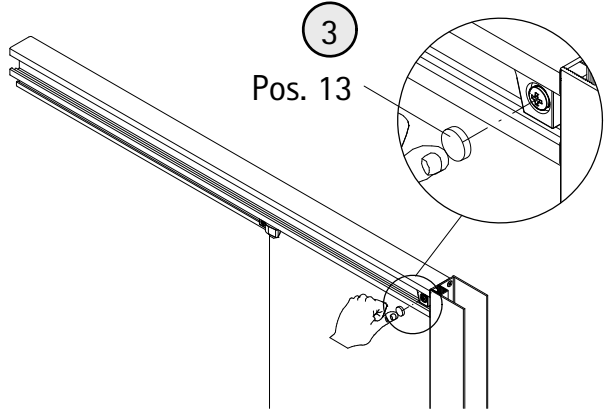
Pos. 15

2



Pos. 12

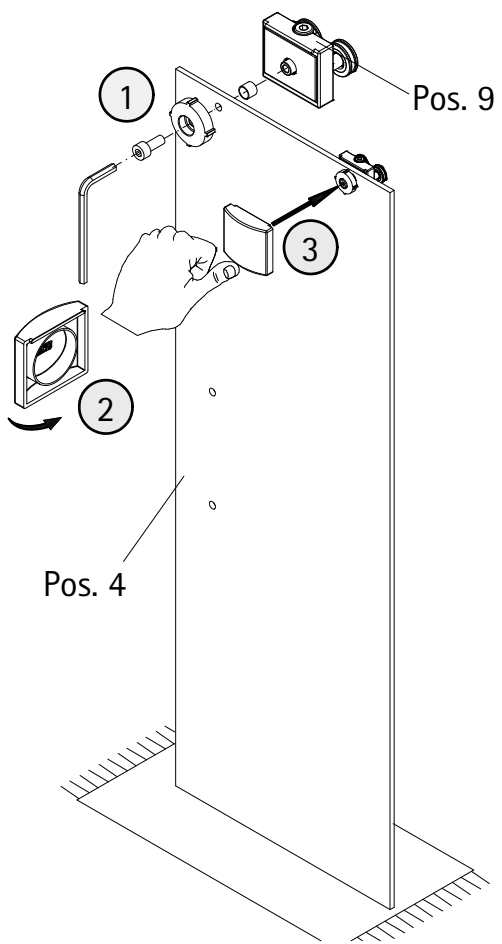
3



Pos. 13

8

1

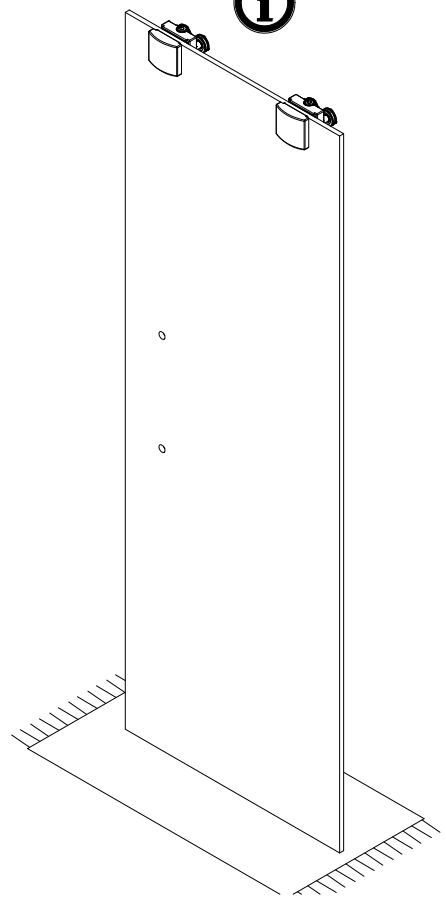


Pos. 9

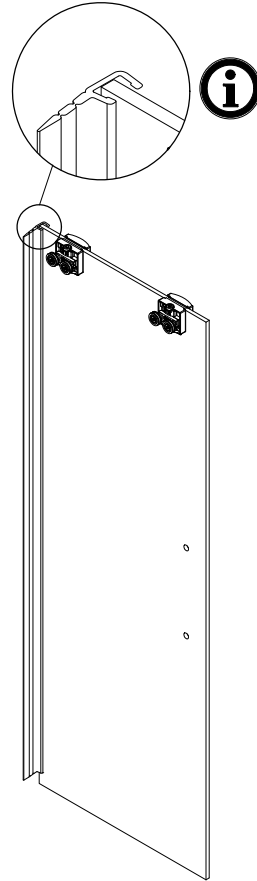
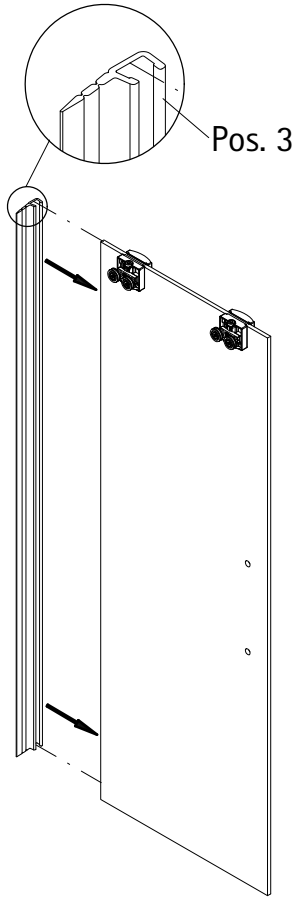
Pos. 4

3

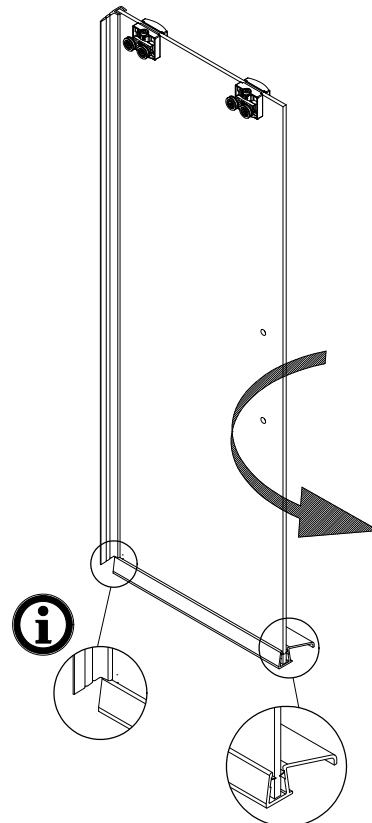
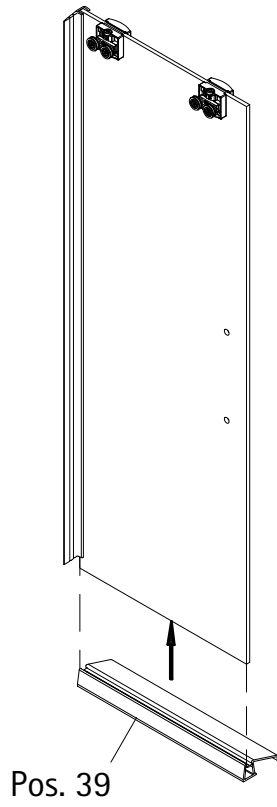
2



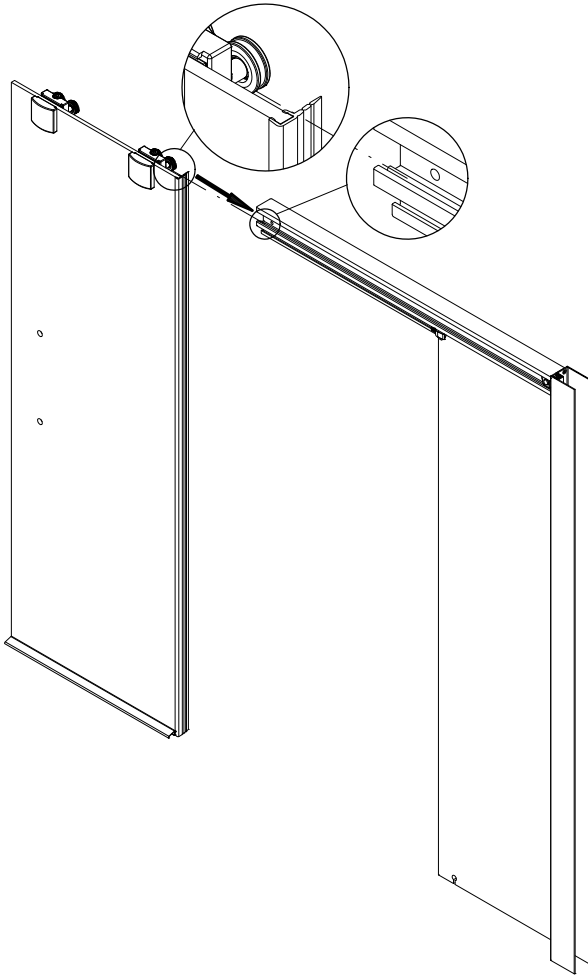
9



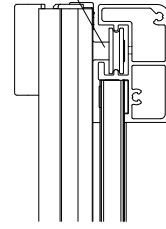
10



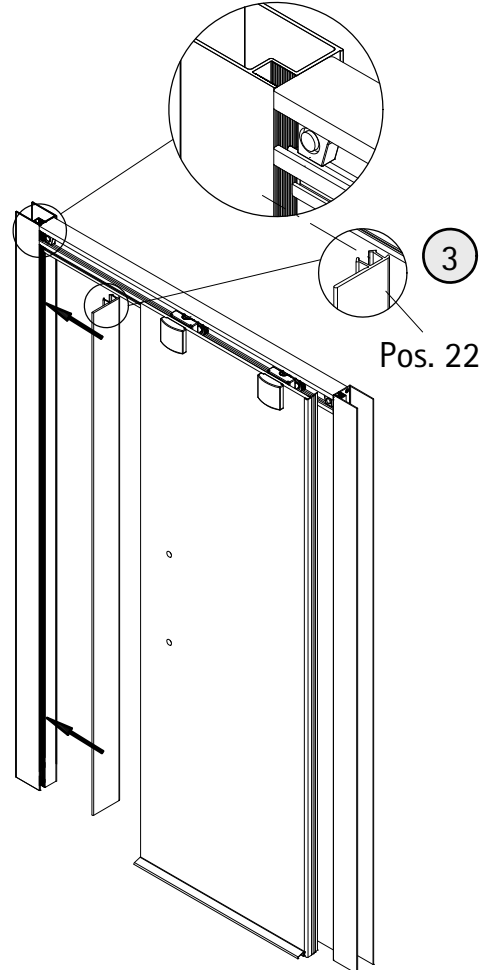
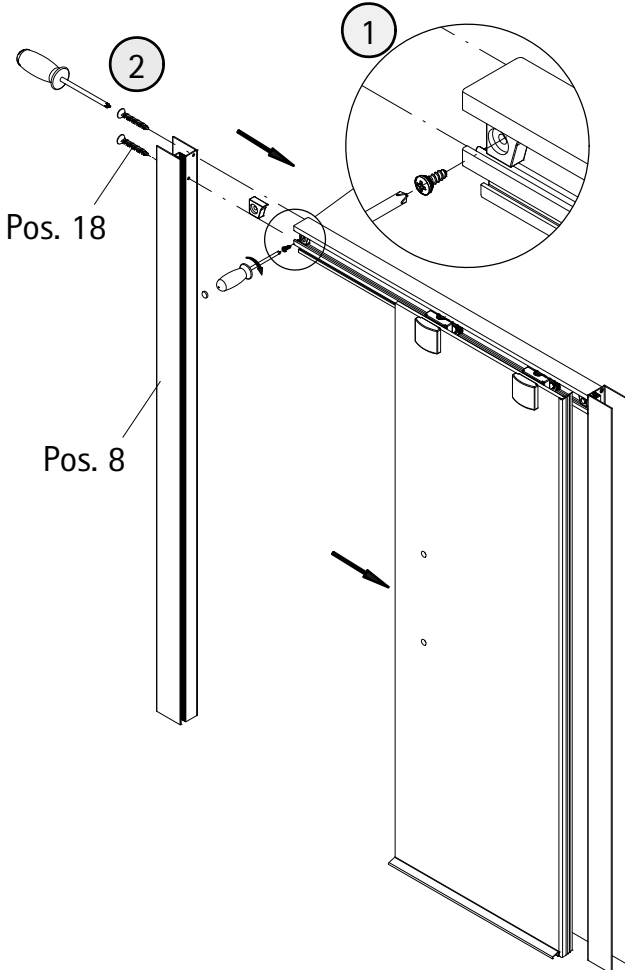
11



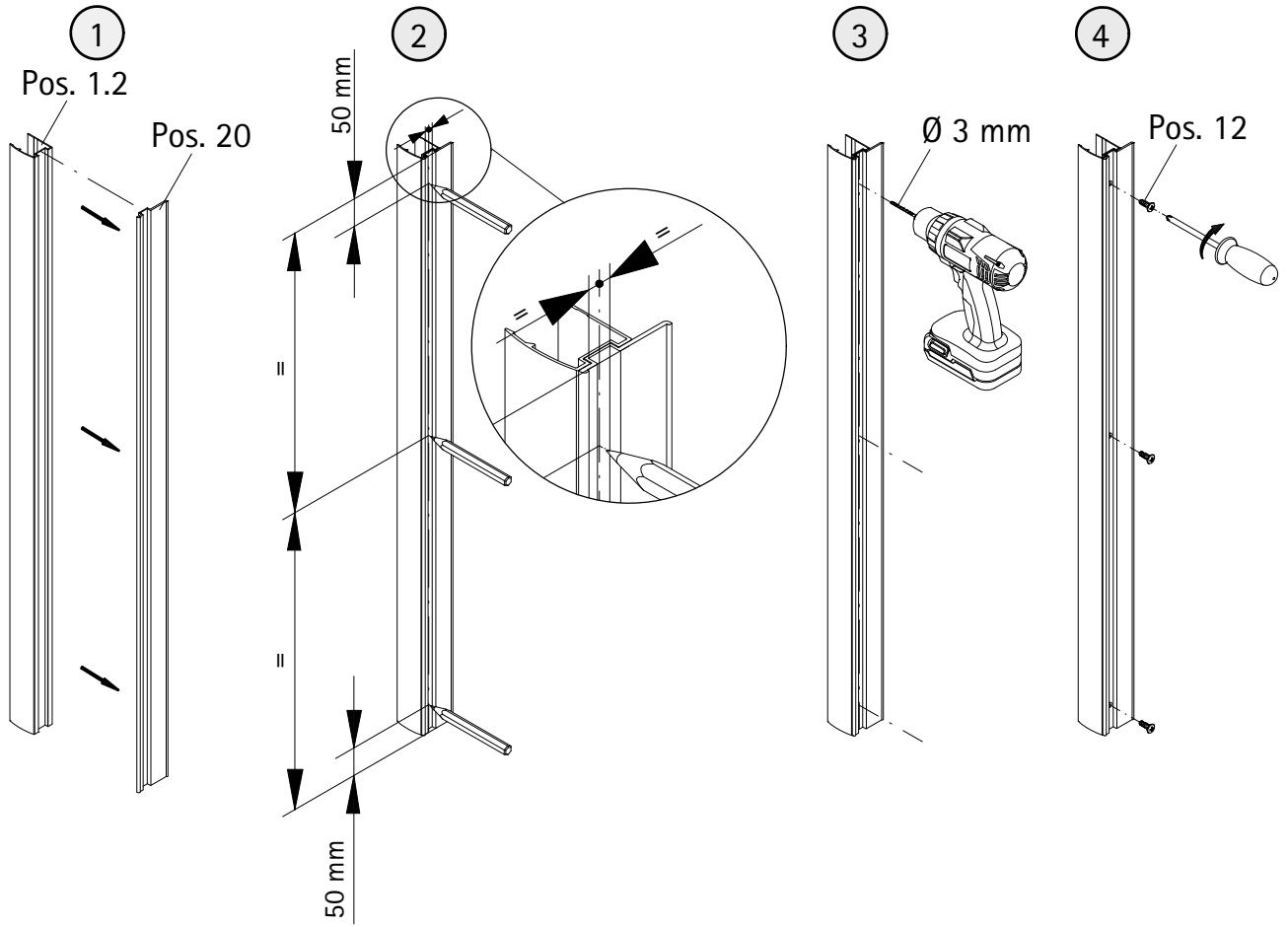
Pos. 9



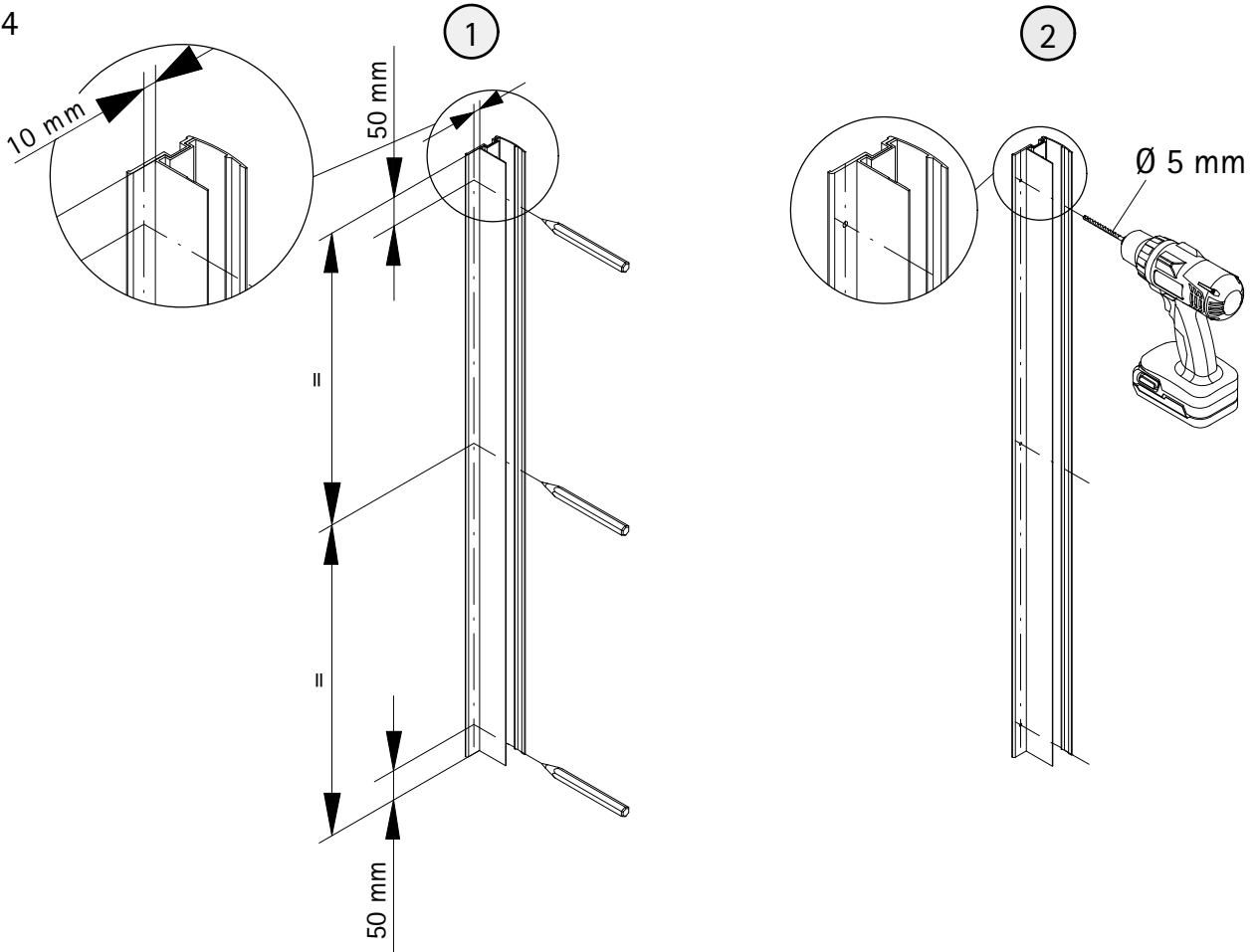
12



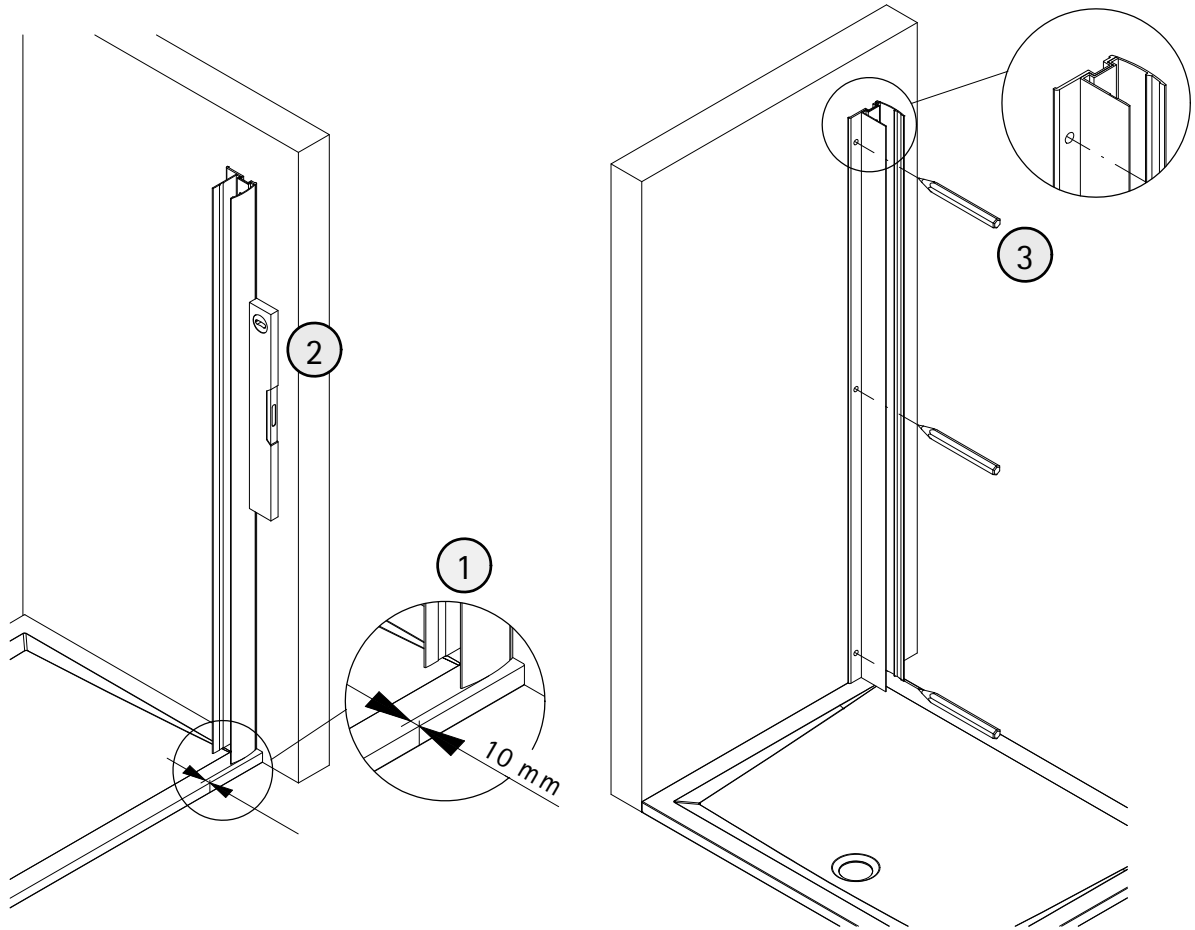
13



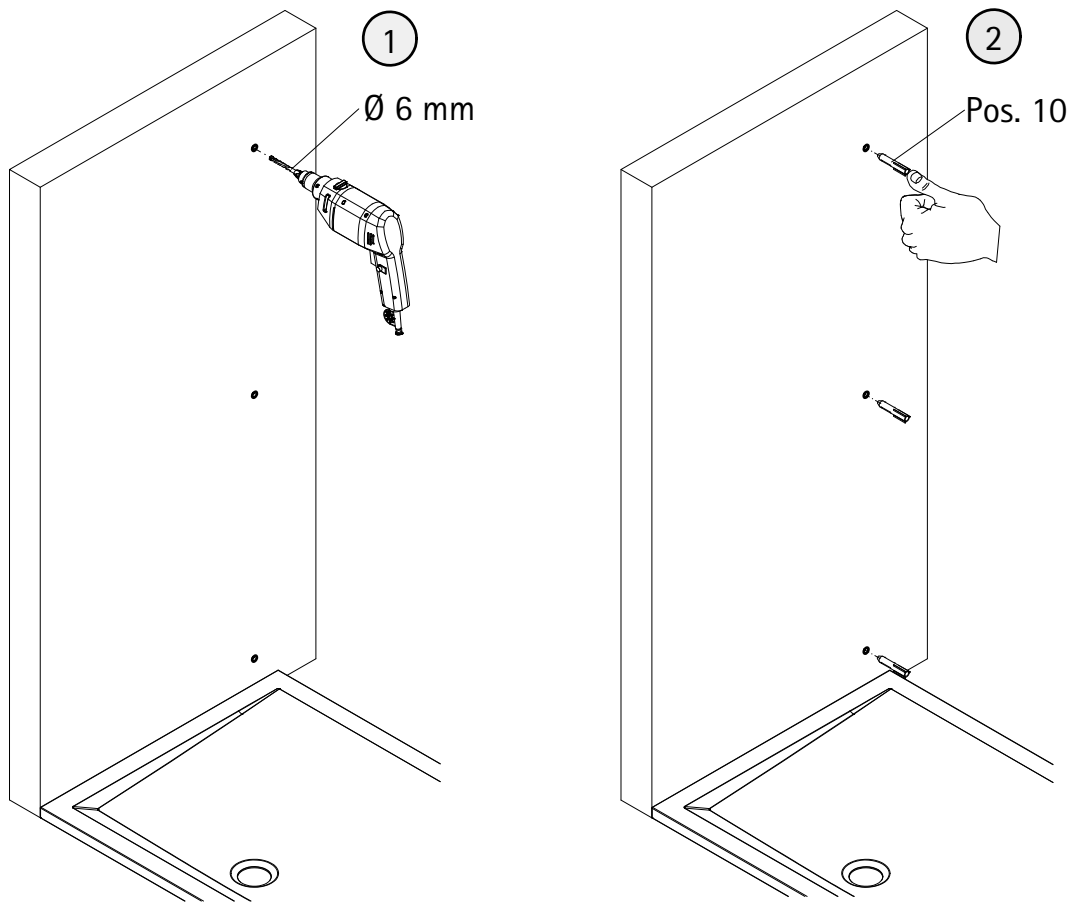
14



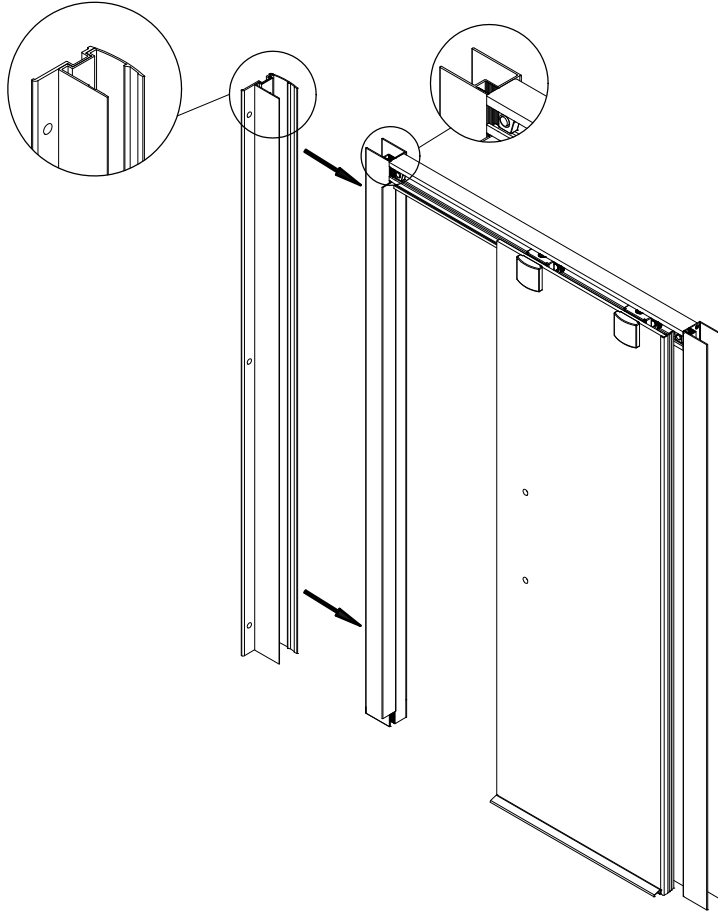
15



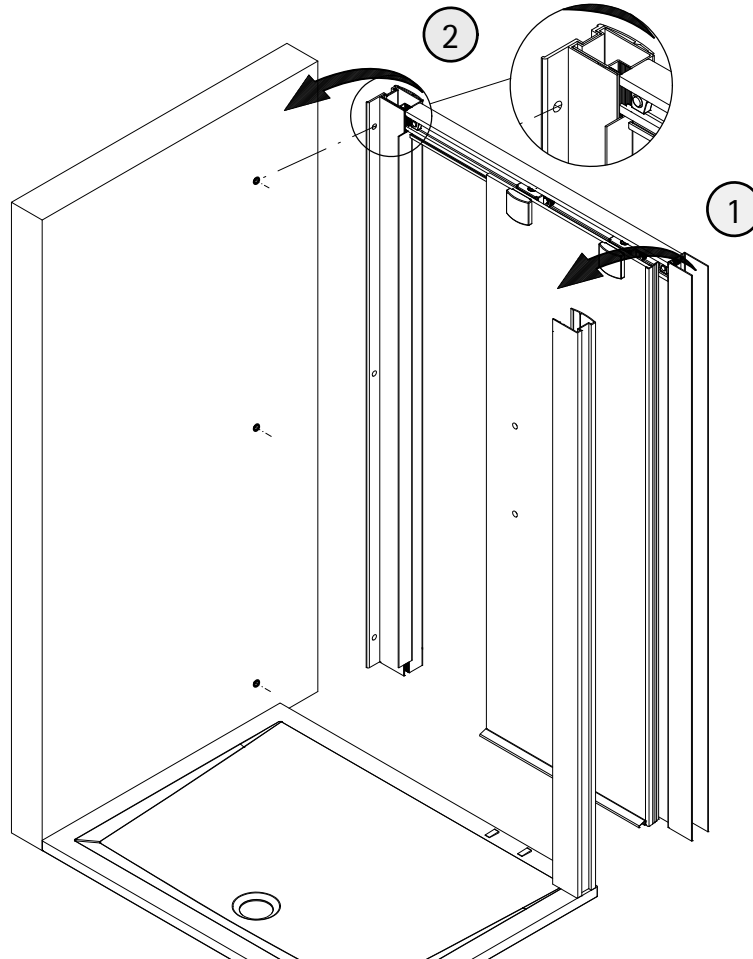
16



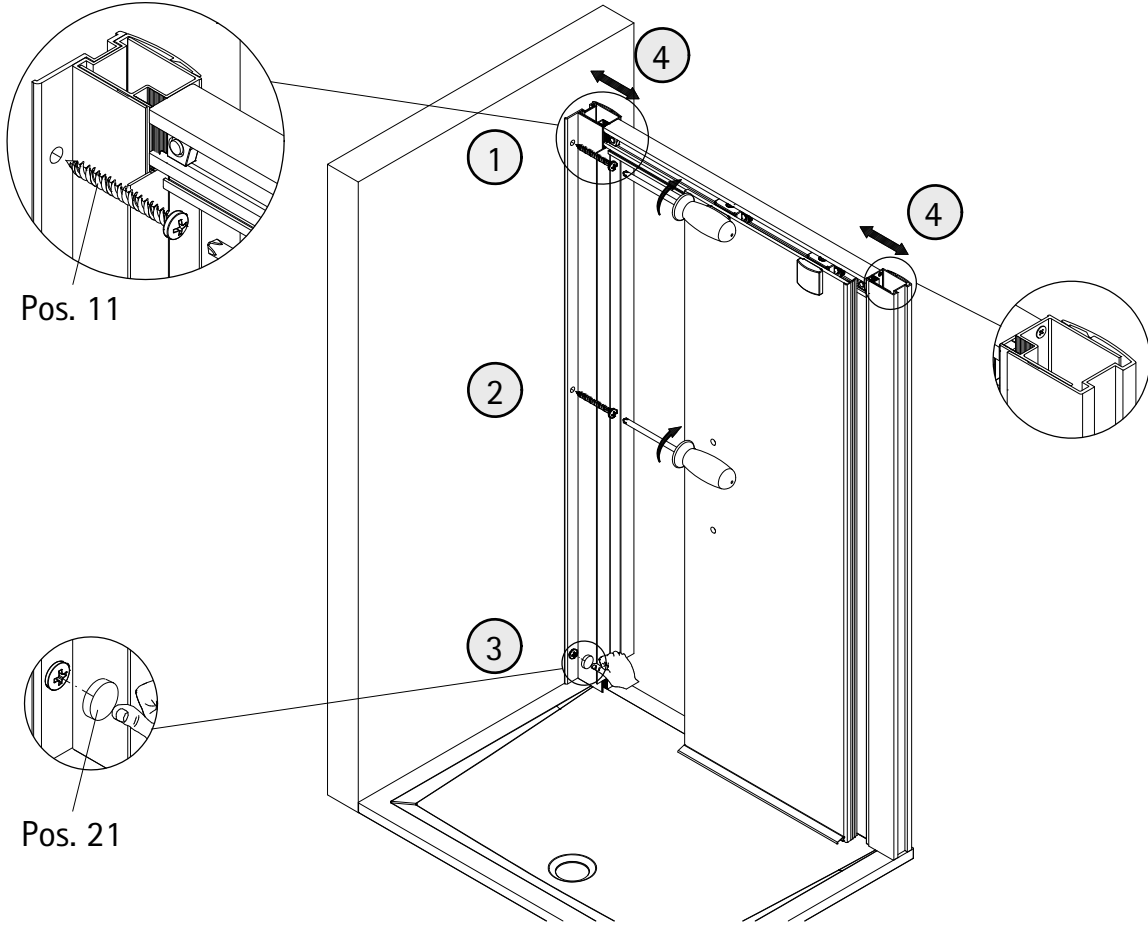
17



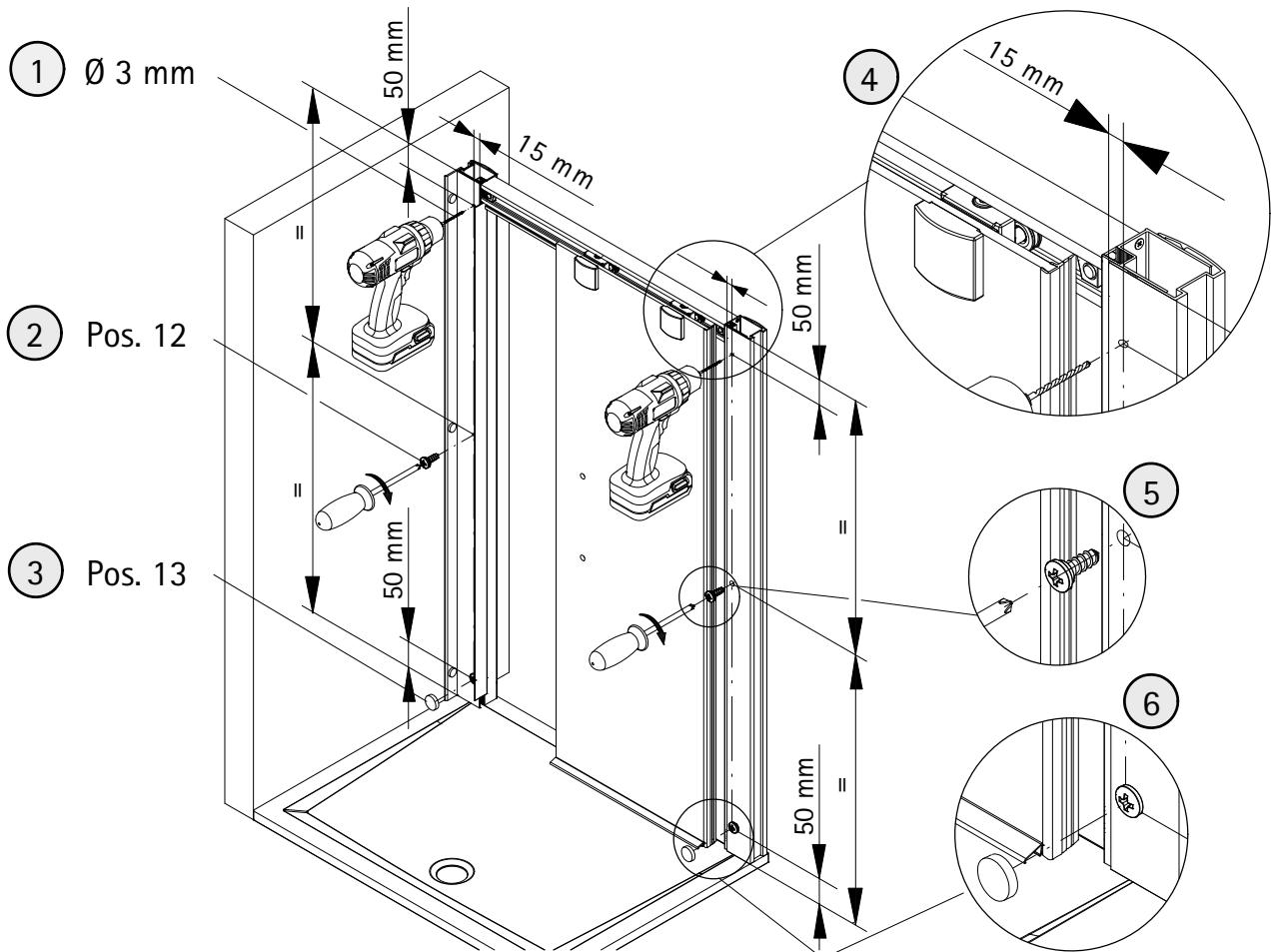
18



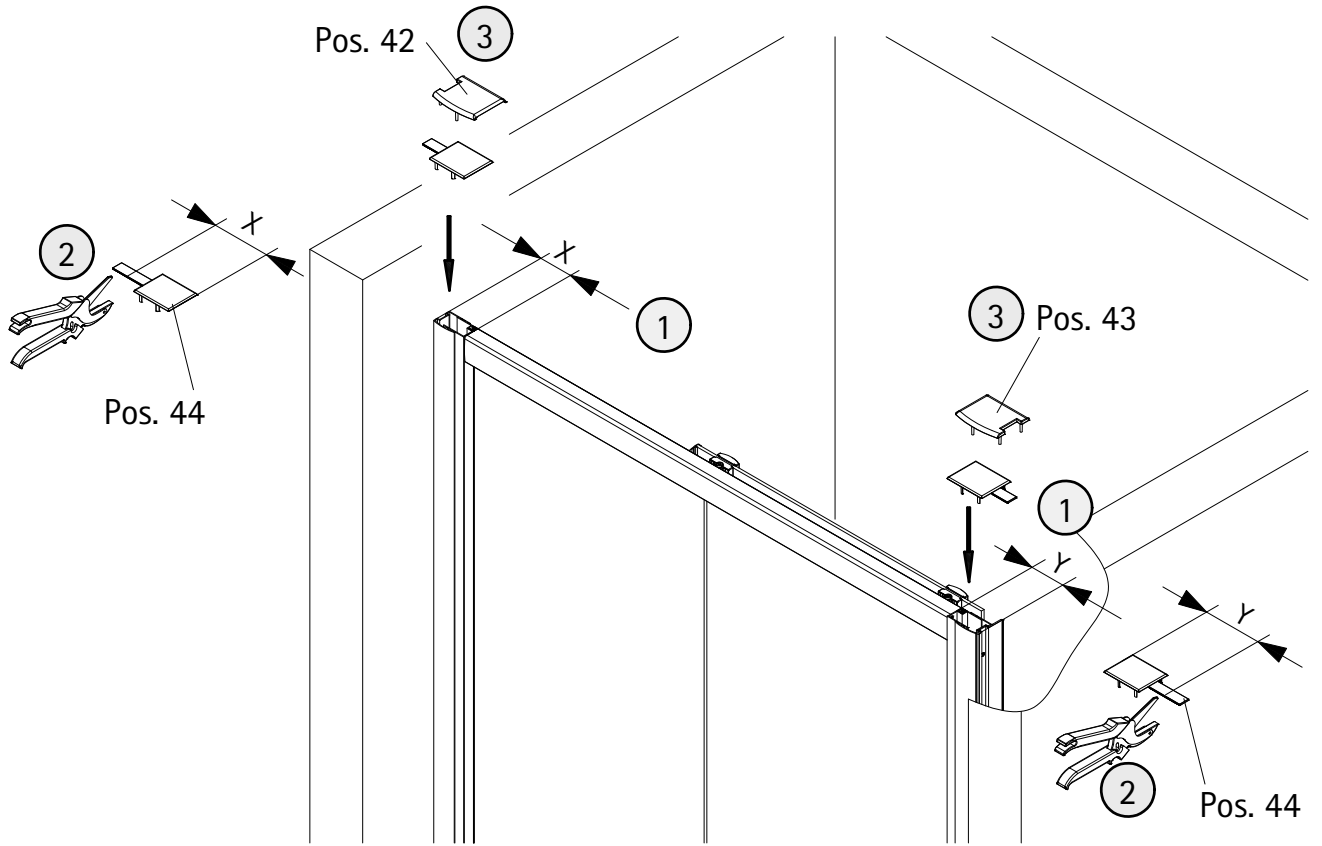
19



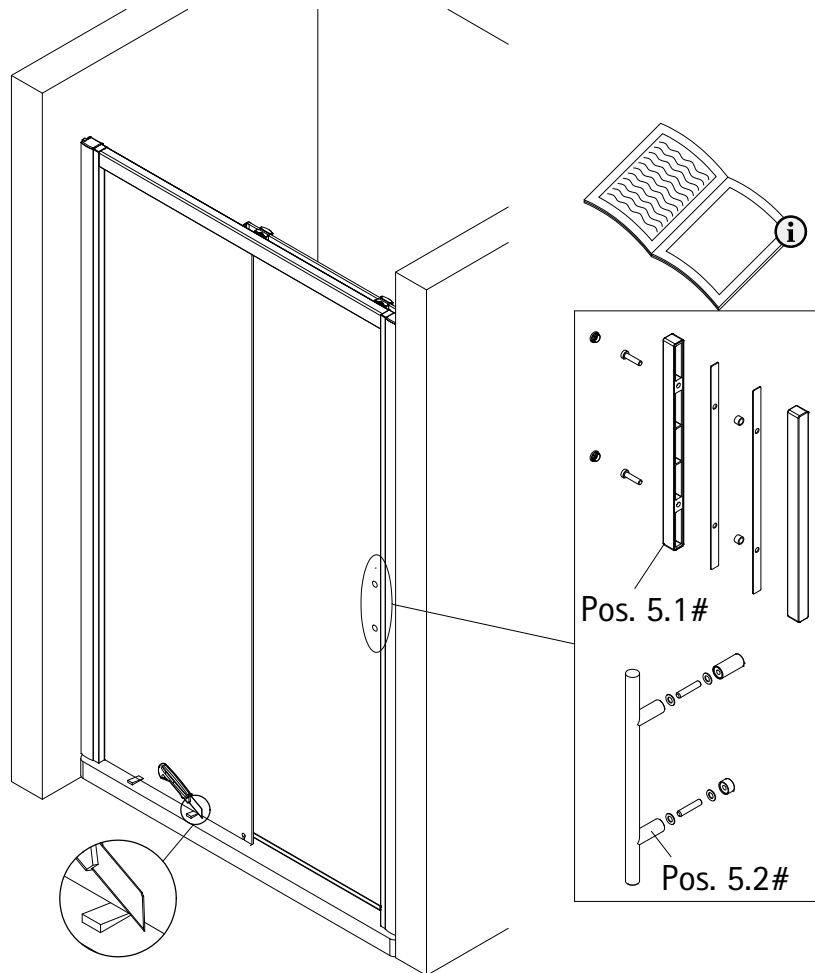
20



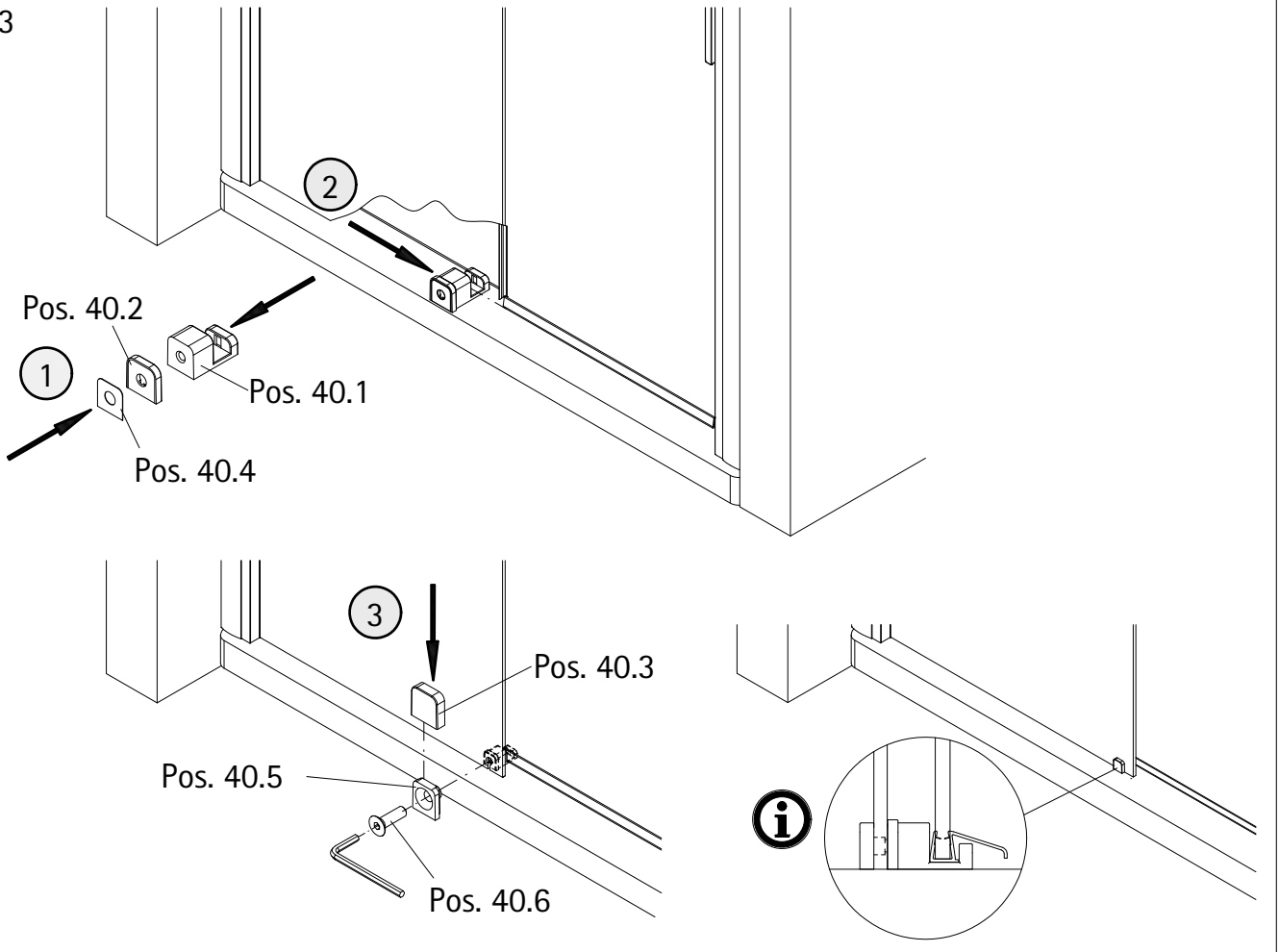
21



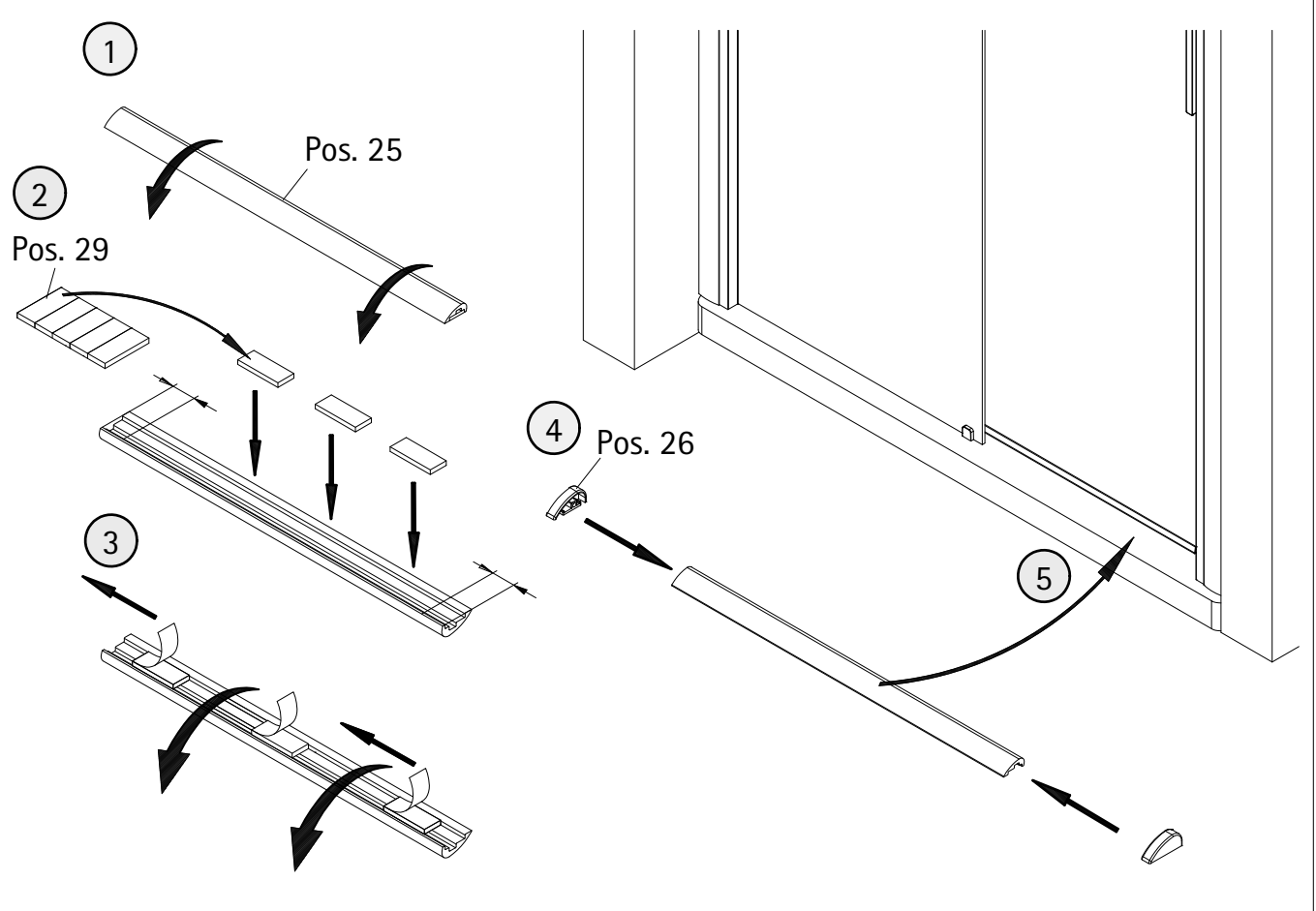
22



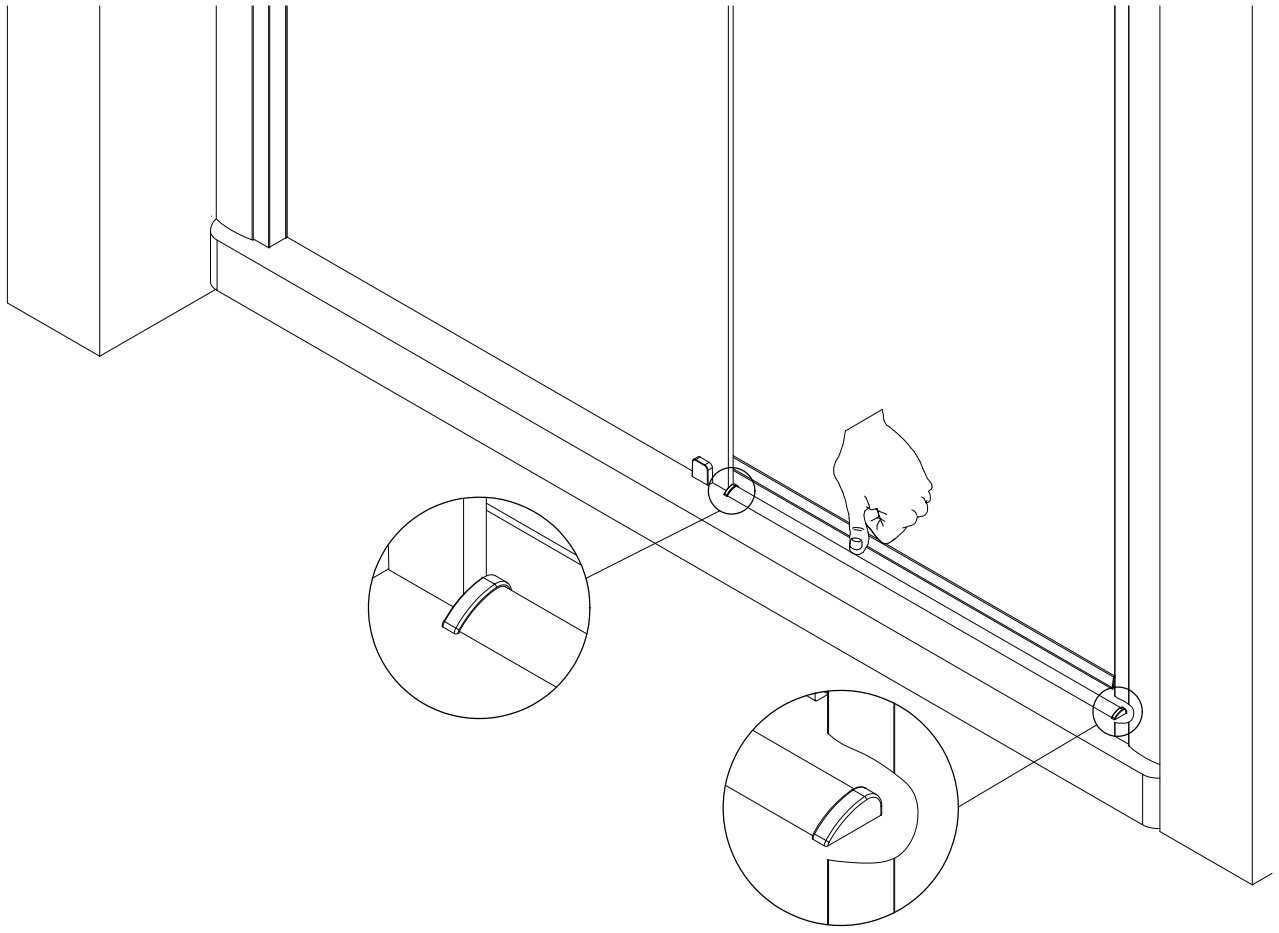
23



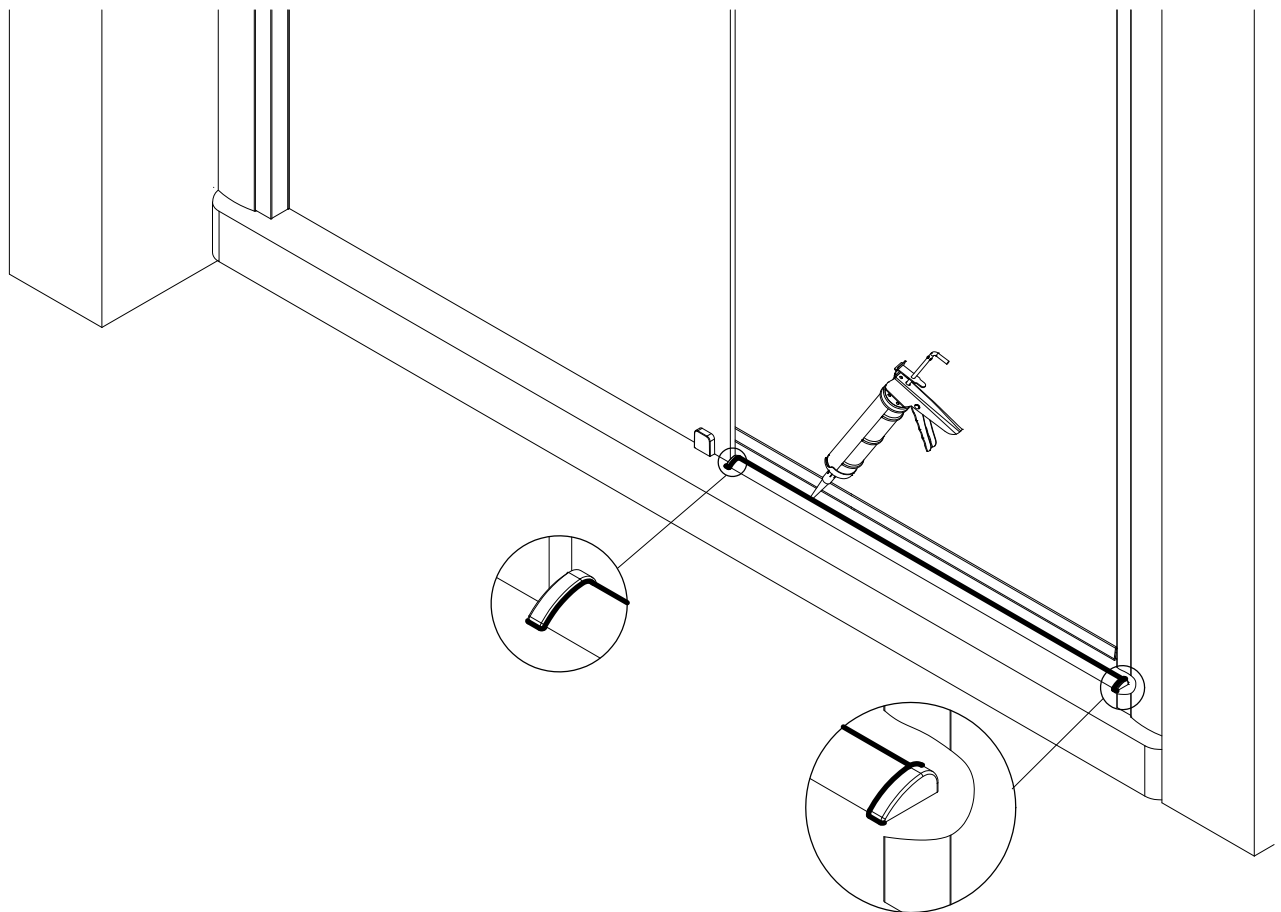
24

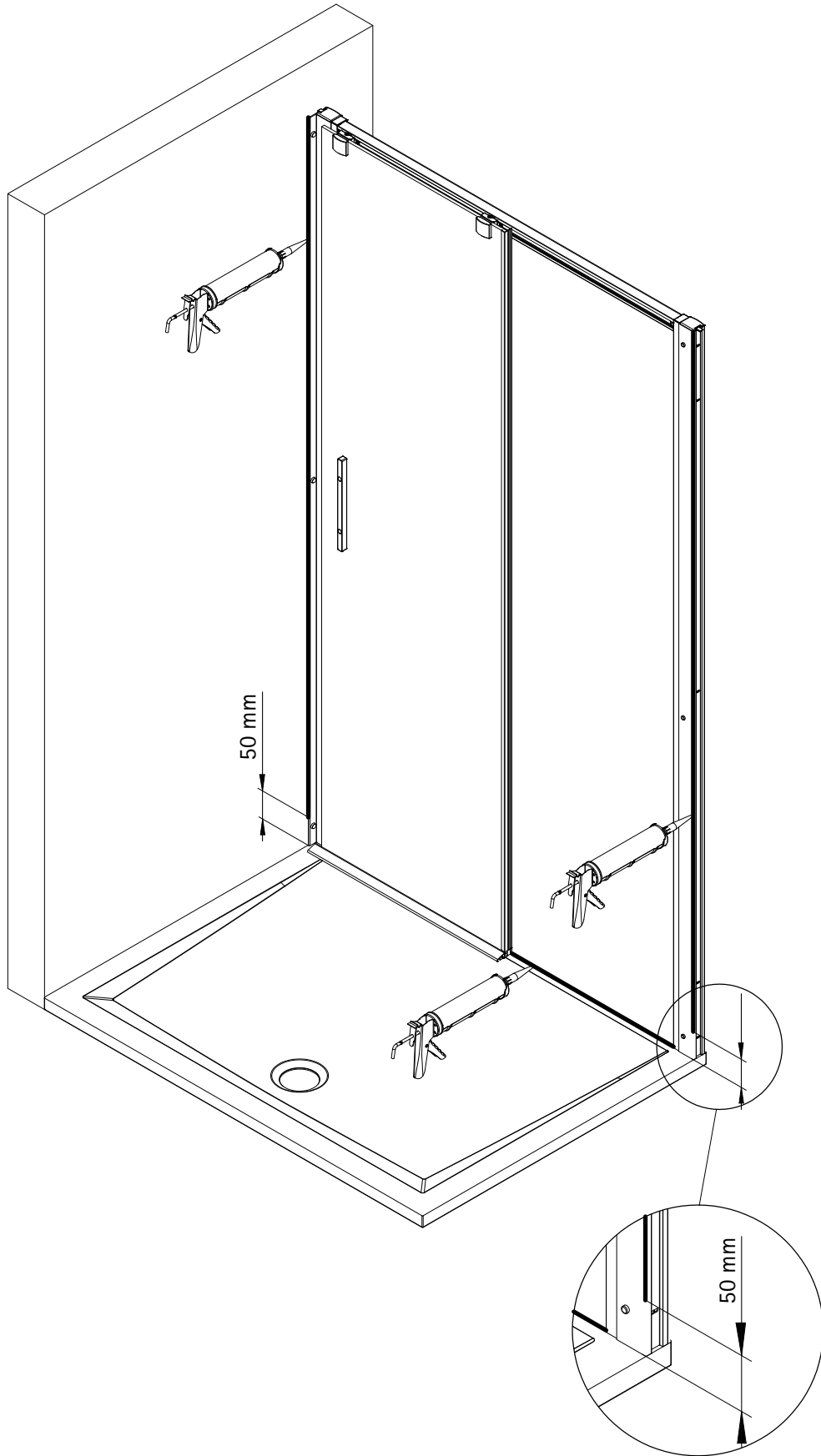


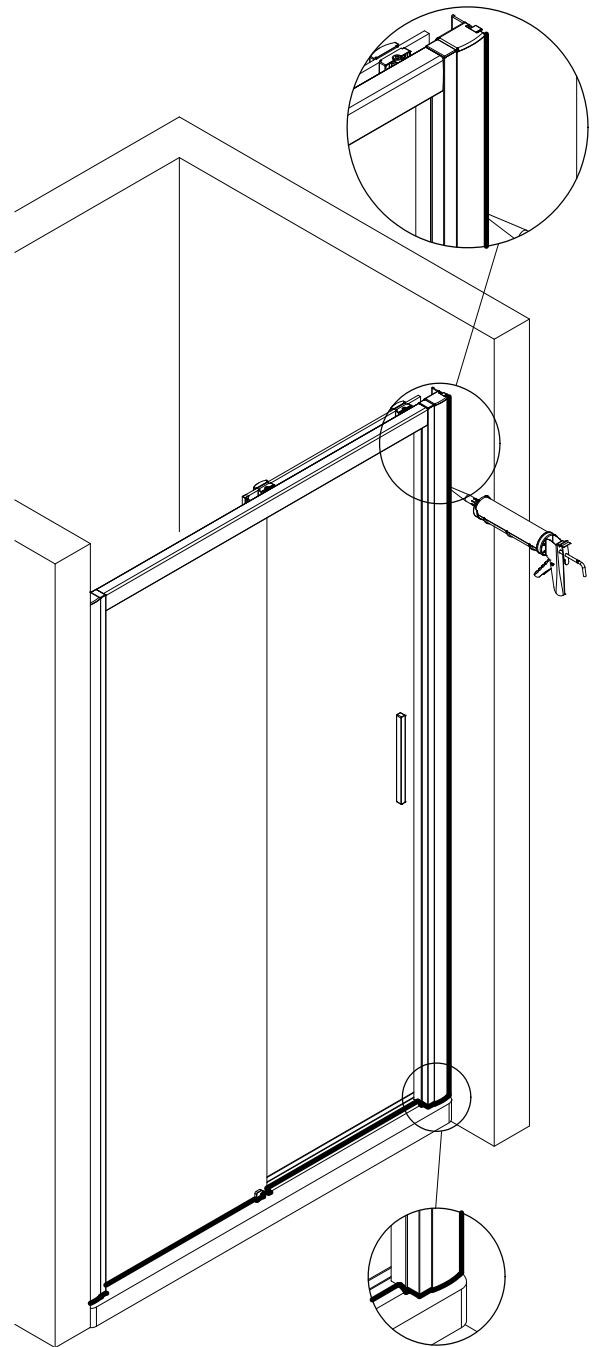
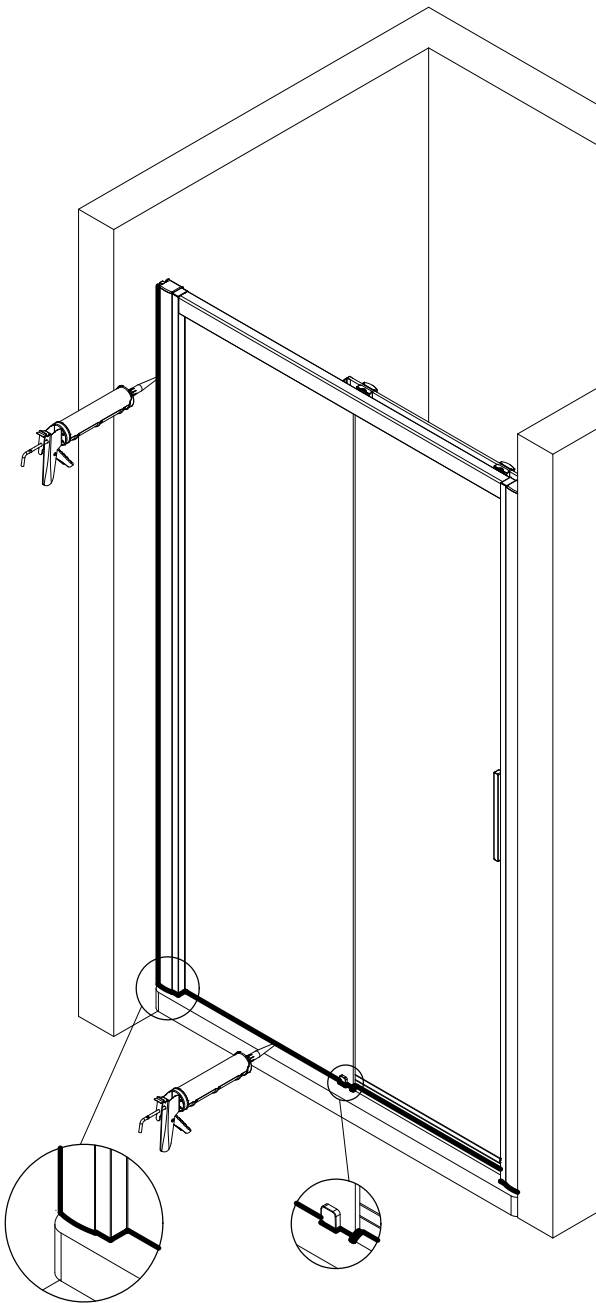
25

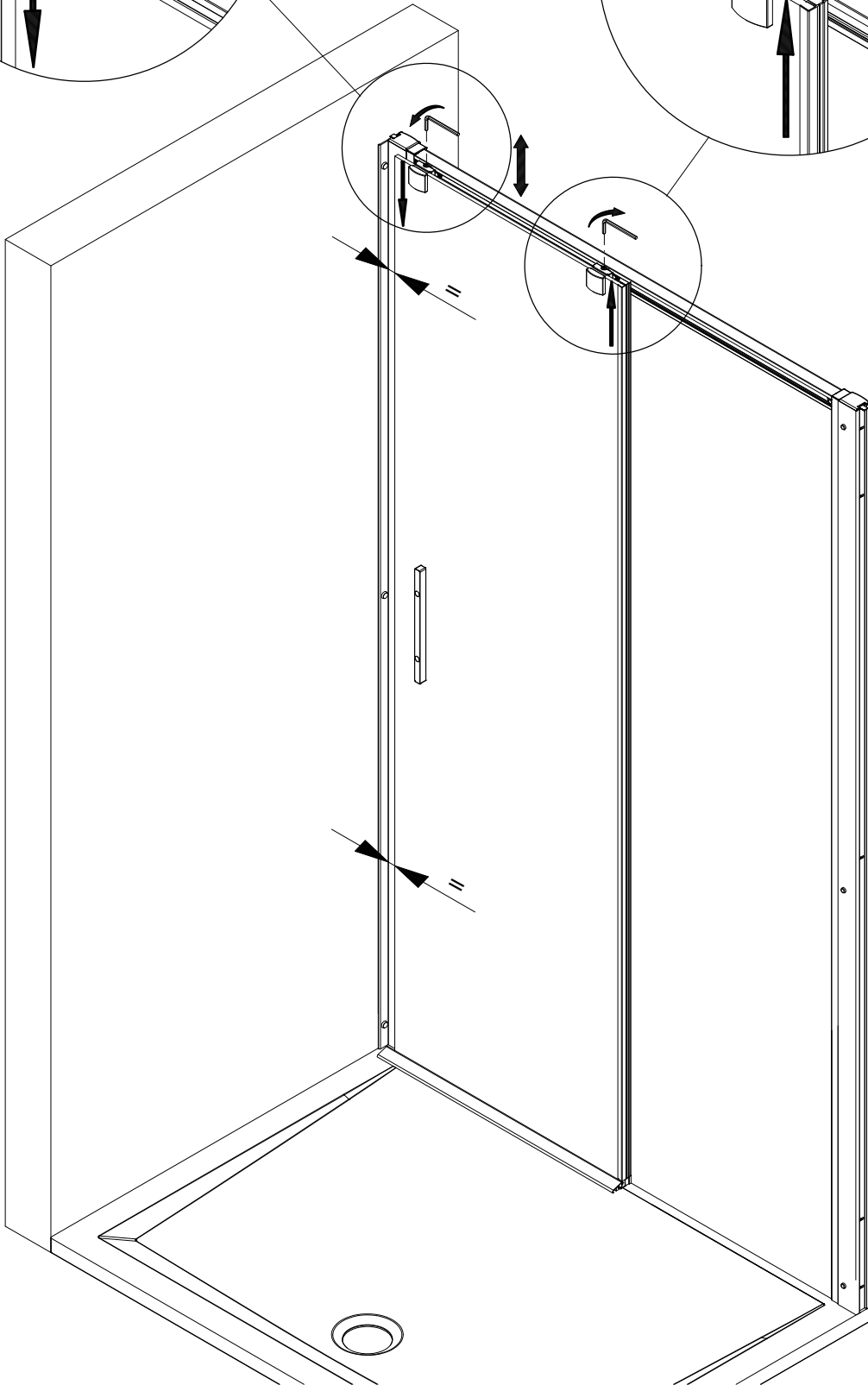
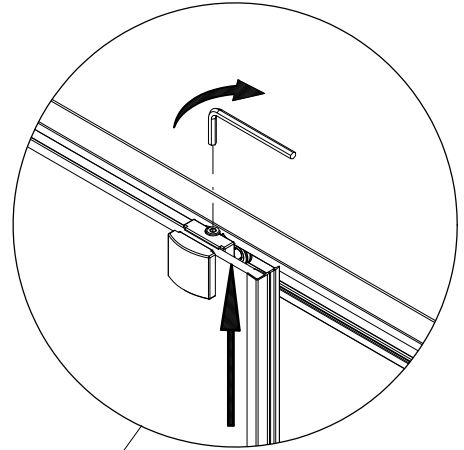
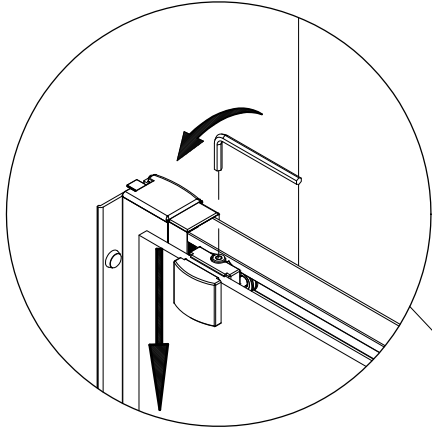


26

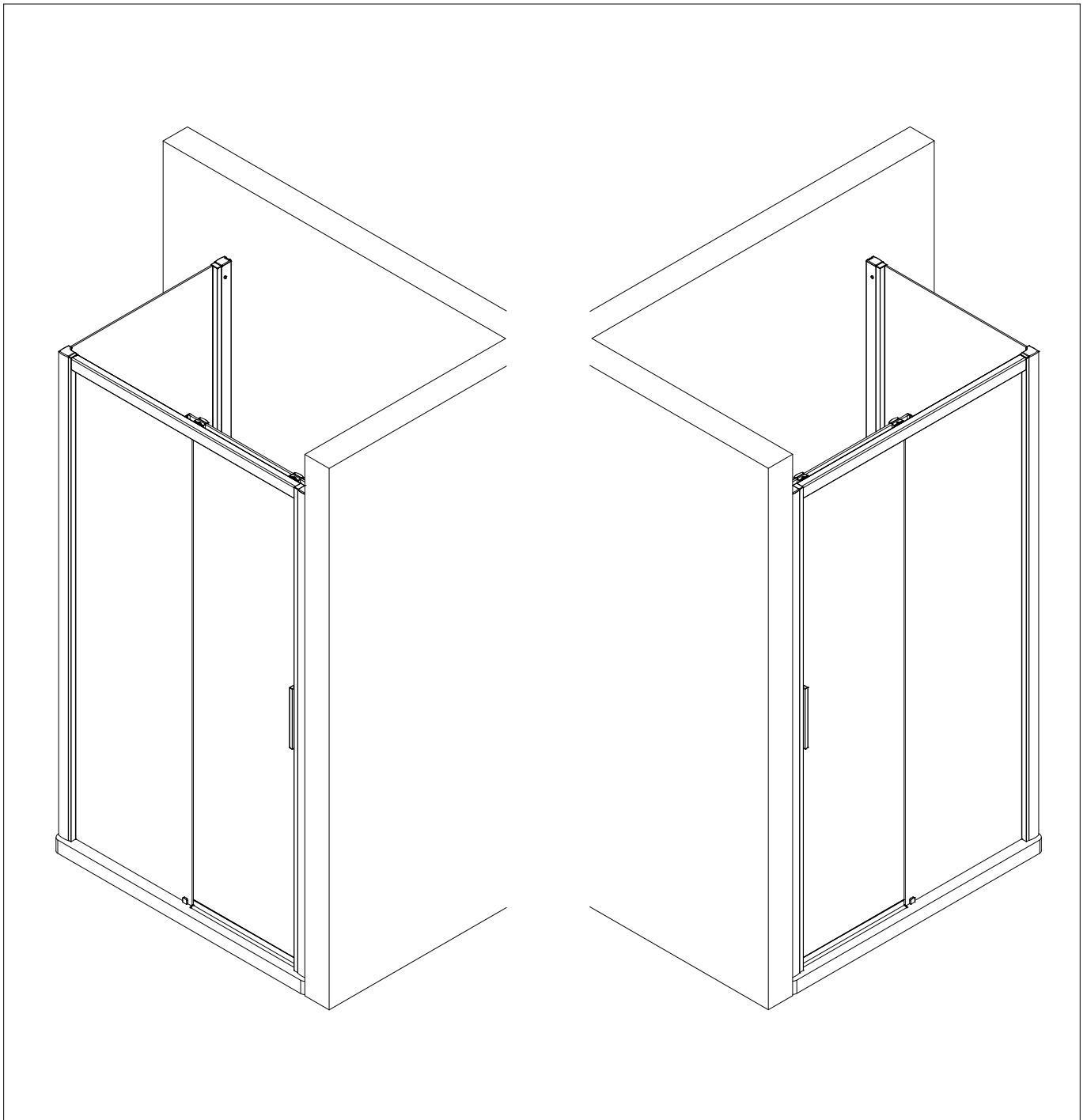


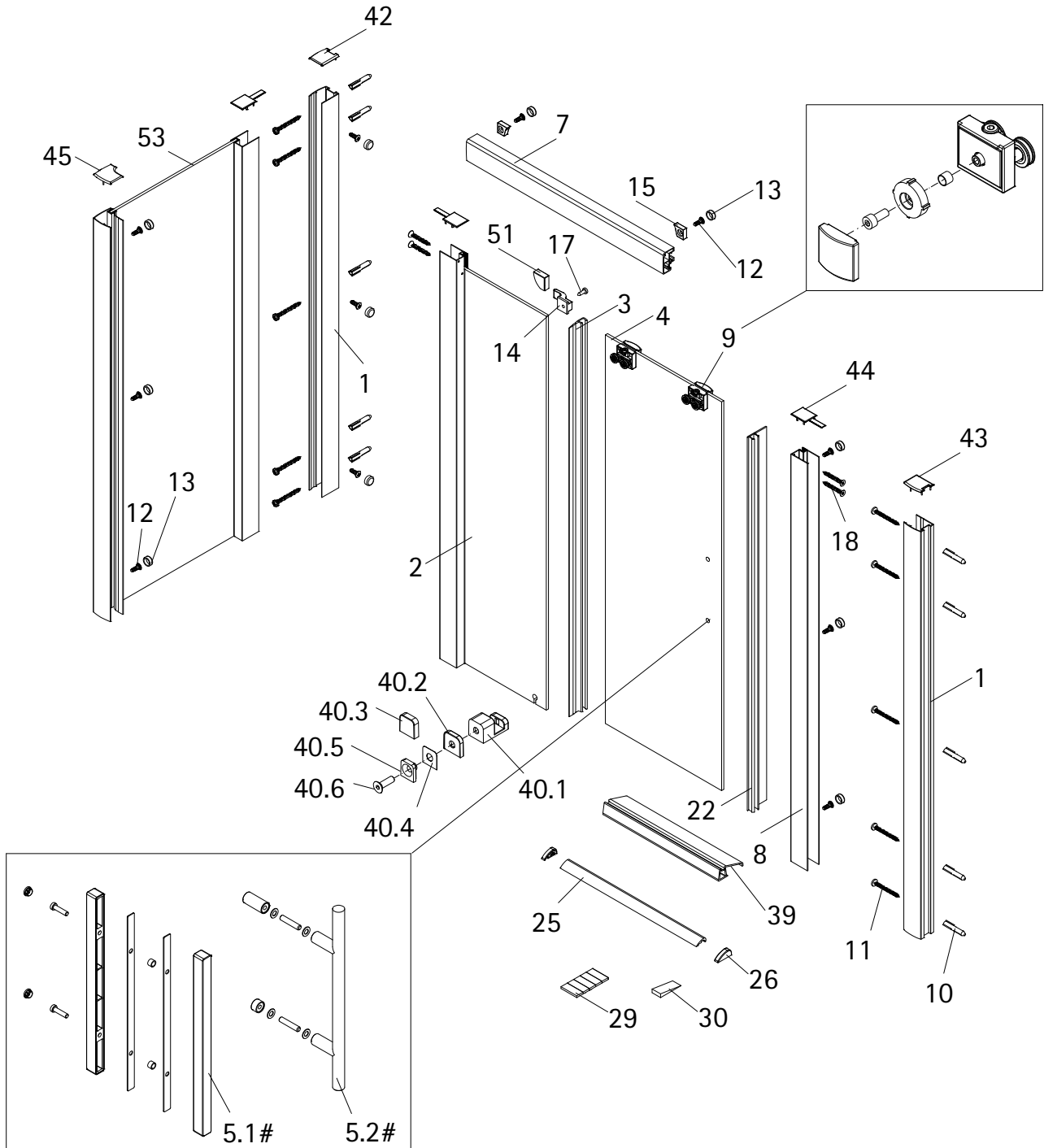






- Montageanleitung
- Assembly instructions
- Notice de montage
- Montagehandleiding
- Návod na montáž
- Instrucțiune de montaj
- Navodila za namestitev
- Installationstruktioener

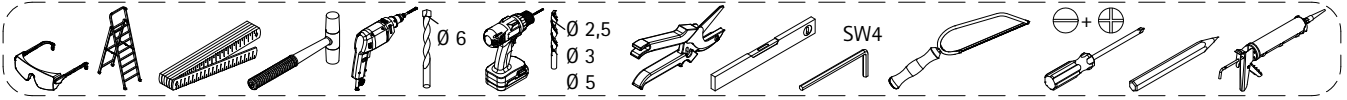
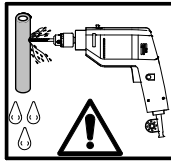
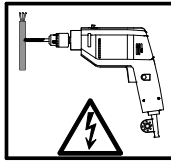
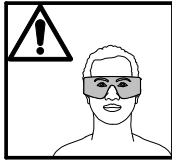
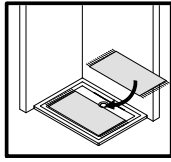
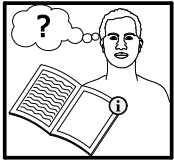




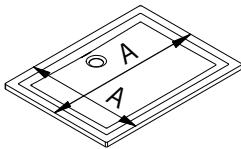
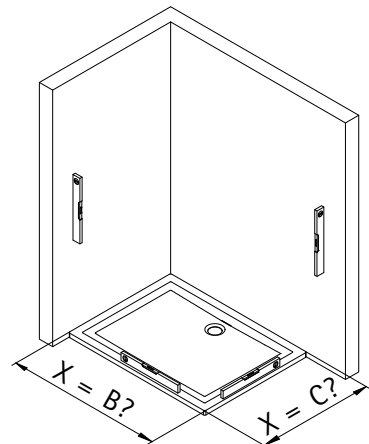
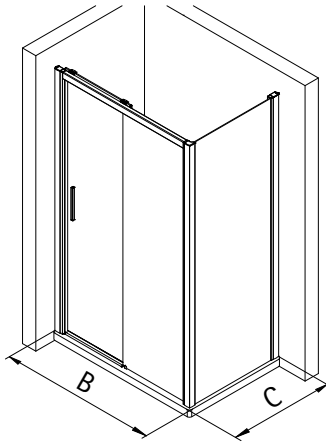
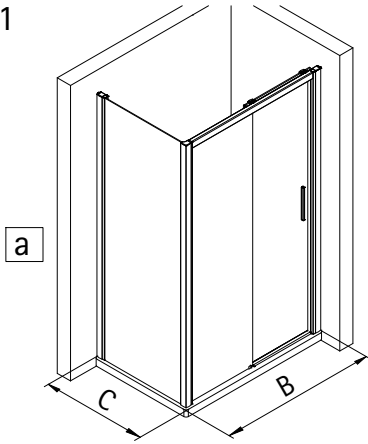
Pos.	Bezeichnung	Ersatzteil-Nr.	Stück	Preis
1	2 x Wandanschlussprofil	E 55230	Stück	79,95 €
2	1 x Seitenwand links/ rechts			
3	1 x Dichtung vertikal	E 55065	Stück	19,95 €
4	1 x Tür links/ rechts			
5.1#	1 x Riegelgriff, komplett	E55140-31	Stück	79,95 €
5.2#	1 x Stangengriff, komplett	E55140-7	Stück	32,95 €
7	1 x Rahmenoberprofil, eckig	E 55240-1	Stück	59,95 €
8	1 x Seitenwandprofil	E 55231	Stück	79,95 €
9	2 x Tandemlaufwagen, komplett	E 55263-2	Stück	20,95 €
10*	10 x Dübel Ø 6 mm			
11*	10 x Linsen-Blechschrabe 4,2 x 45 mm			
12*	11 x Kappenschraube 3,5 x 9,5 mm			
13*	11 x Abdeckkappe für Kappenschraube			
14*	1 x Haken			
15*	2 x Anschlagpuffer			
17*	1 x Senkkopfschraube 2,9 x 9,5 mm			
18*	4 x Blechschrabe 3,5 x 45 mm			
22	1 x Einsteckprofil	E 55066	Stück	19,95 €
25	1 x Wasserleiste, inkl. Pos. 26, 29	E 55050	Stück	34,95 €

Pos.	Bezeichnung	Ersatzteil-Nr.	Stück	Preis
26	2 x Endkappe, kurz			
29	1 x Klebestreifensatz			
30	1 x Montagekeil	E 55203	Set	13,95 €
39	1 x Wasserabweisprofil	E 55058	Paar	34,95 €
40	1 x Türführung, komplett			
40.1	1 x Türführung			
40.2	1 x Distanzplatte			
40.3	1 x Blende			
40.4	1 x Schutzfolie			
40.5	1 x Gegenplatte			
40.6	1 x Senkschraube			
42	1 x Abdeckkappe links			
43	1 x Abdeckkappe rechts			
44	3 x Einschubkappe			
45	1 x Abdeckkappe			
51*	1 x Kantenschutz			
53	1 x Seitenwand			
* Schrauben und Abdeckkappenset		E 55200		35,95 €
# optional				

i

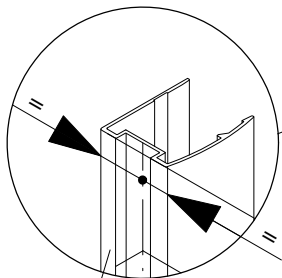


1

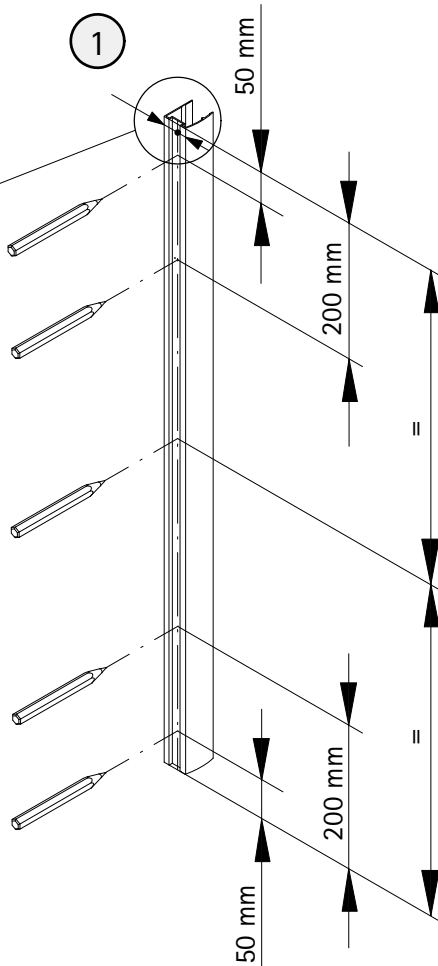


A	B	C
800 mm	-	785 - 805 mm
900 mm	-	885 - 905 mm
1200 mm	1170 - 1210 mm	-
1400 mm	1370 - 1410 mm	-

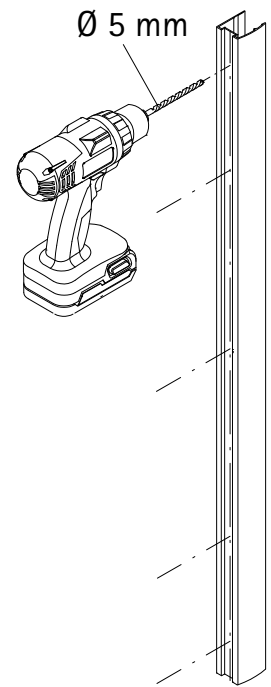
2

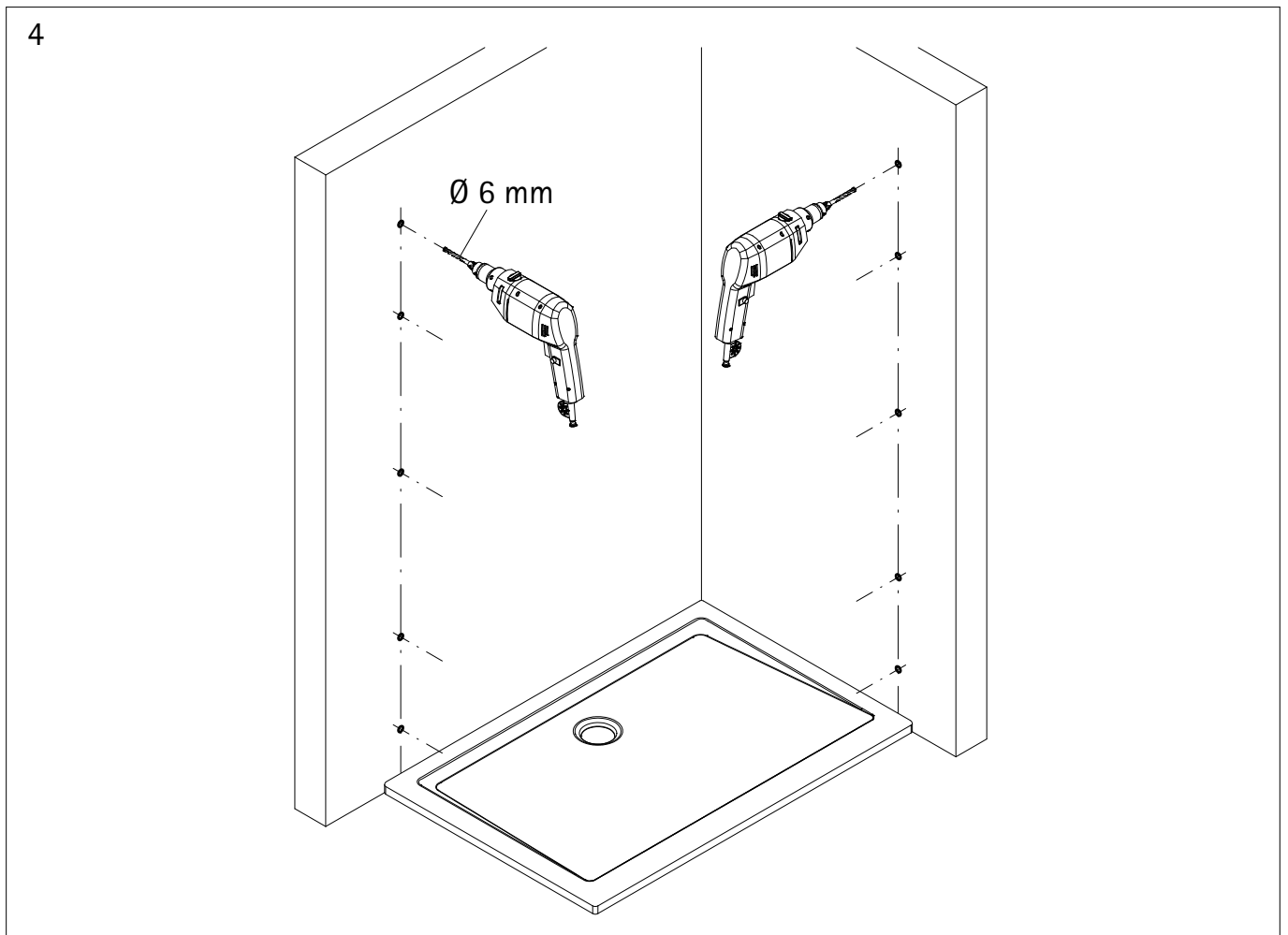
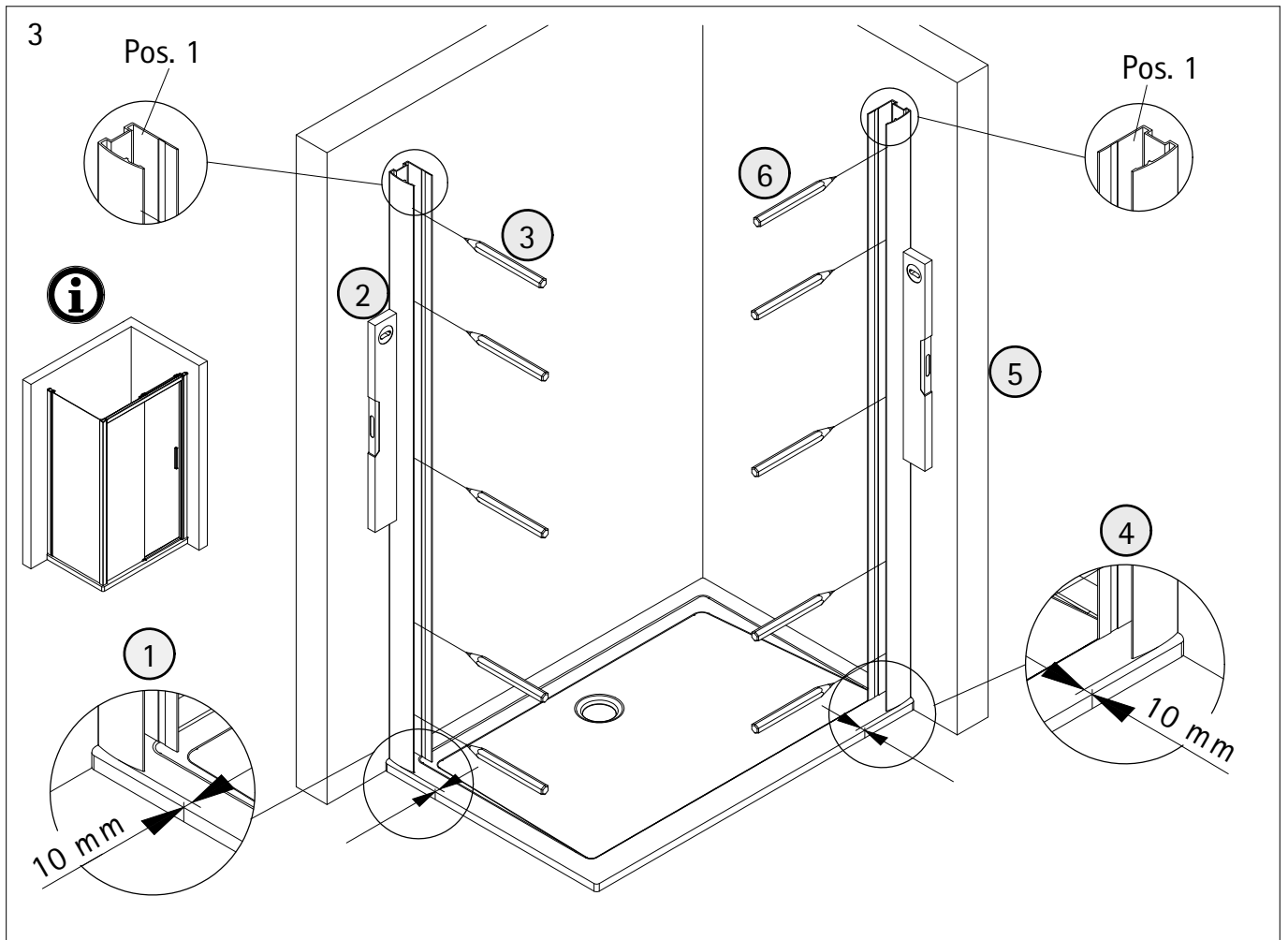


2x Pos. 1

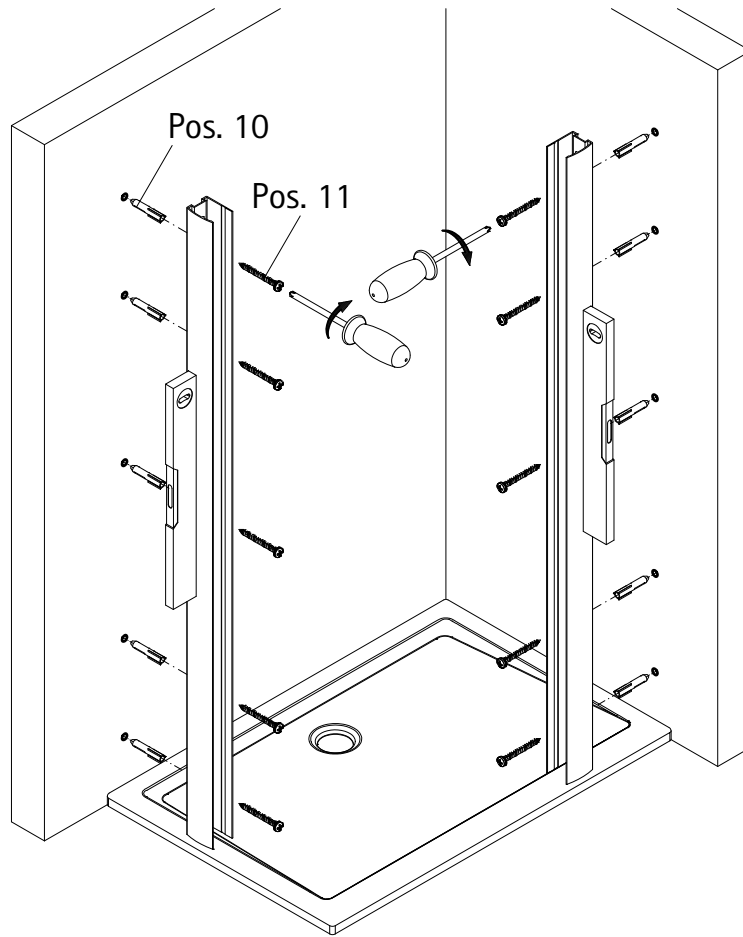


2

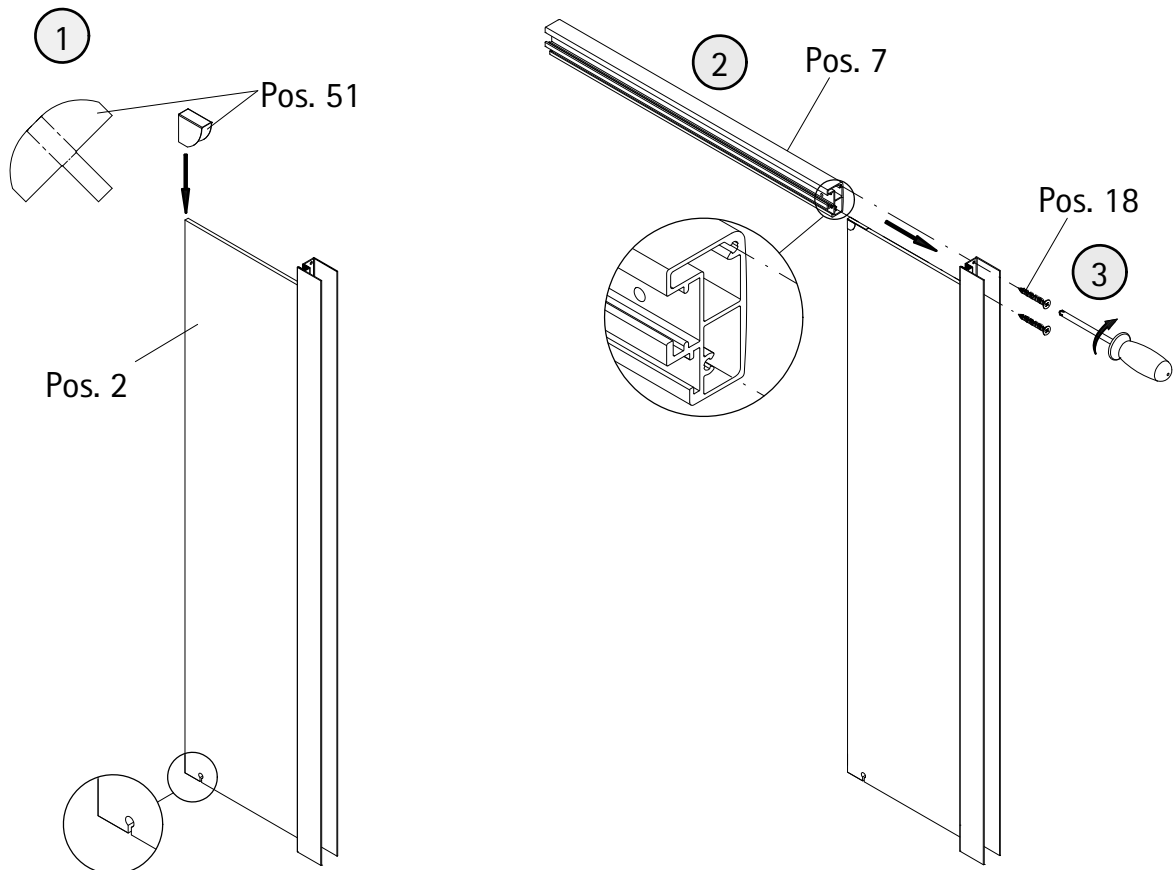




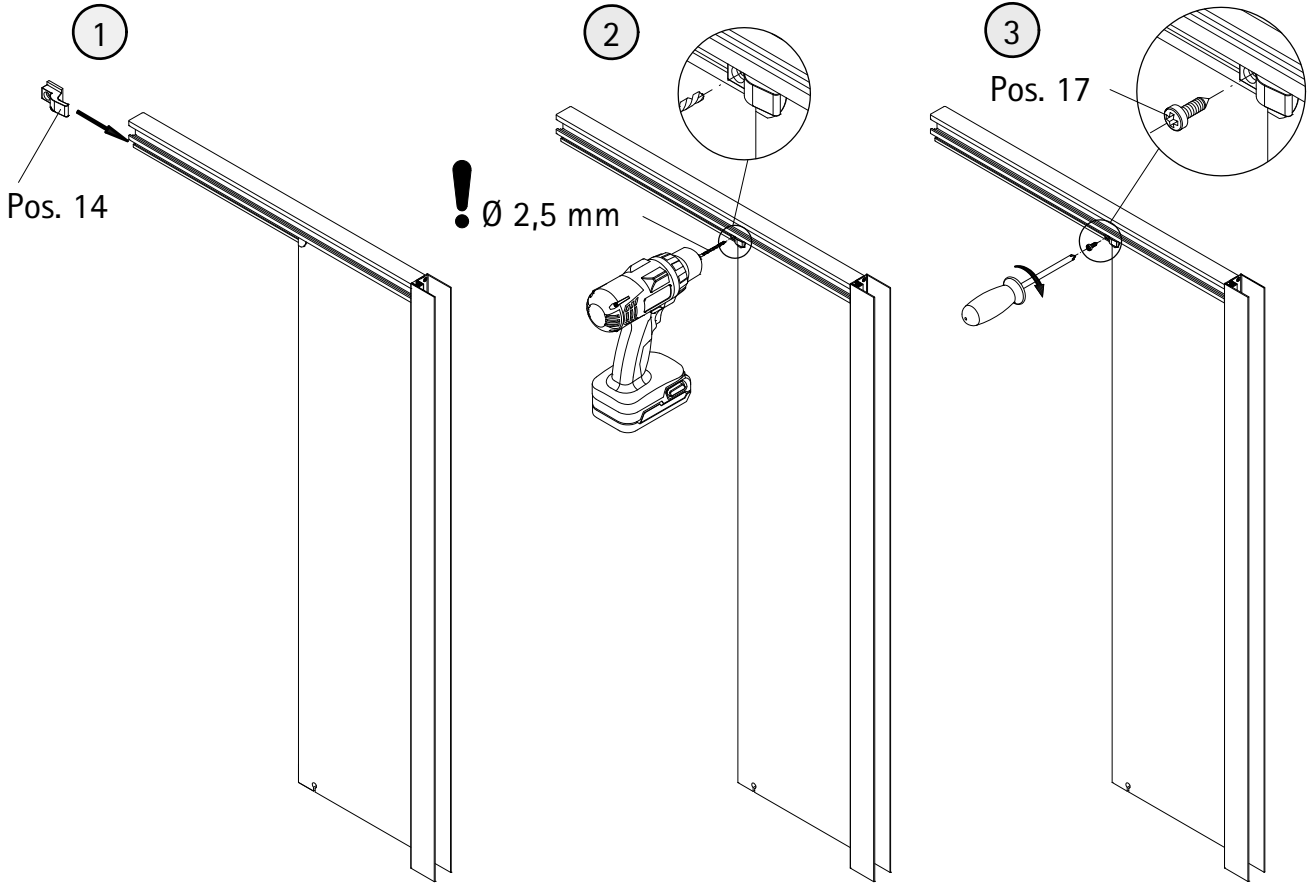
5



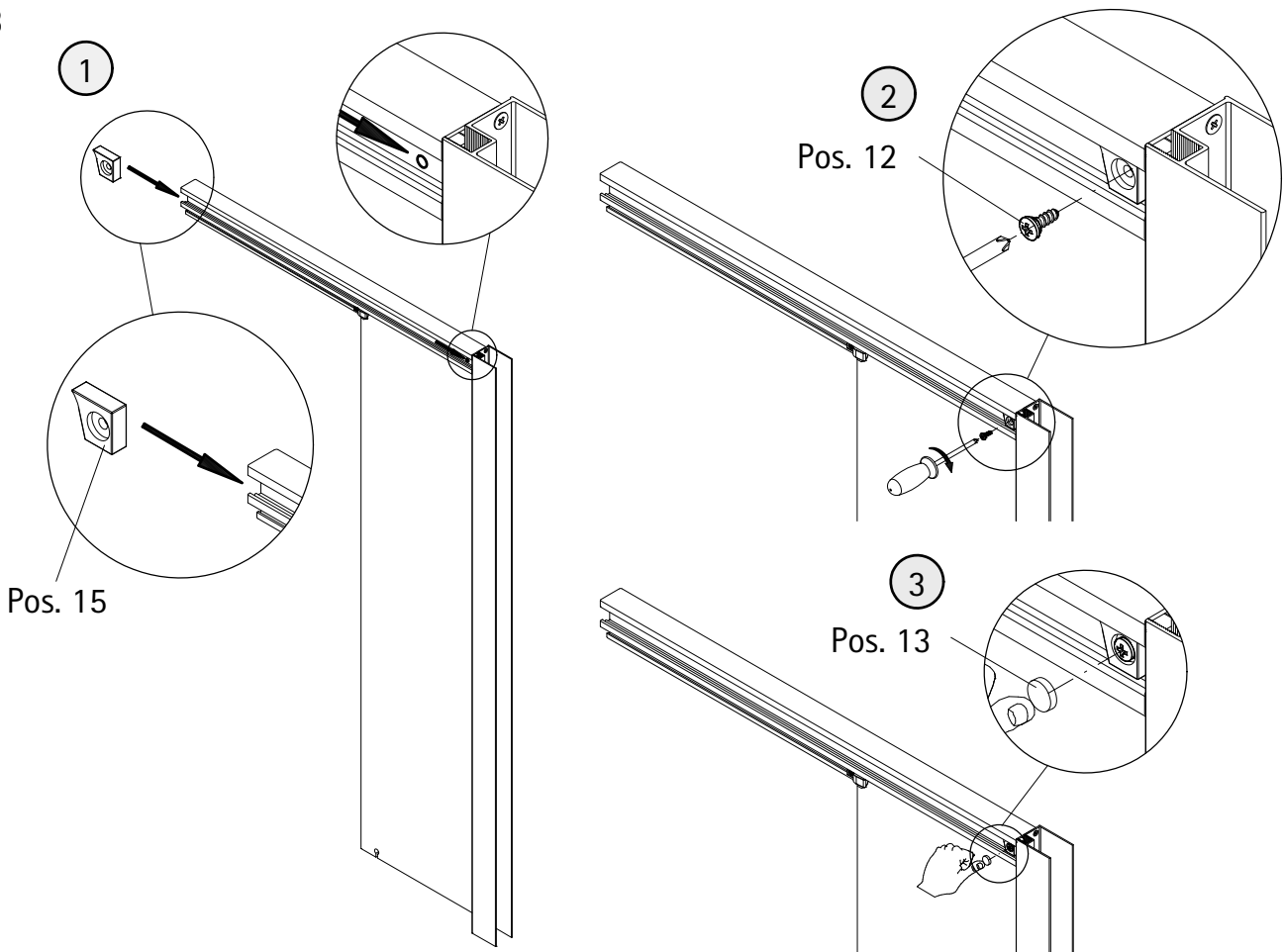
6



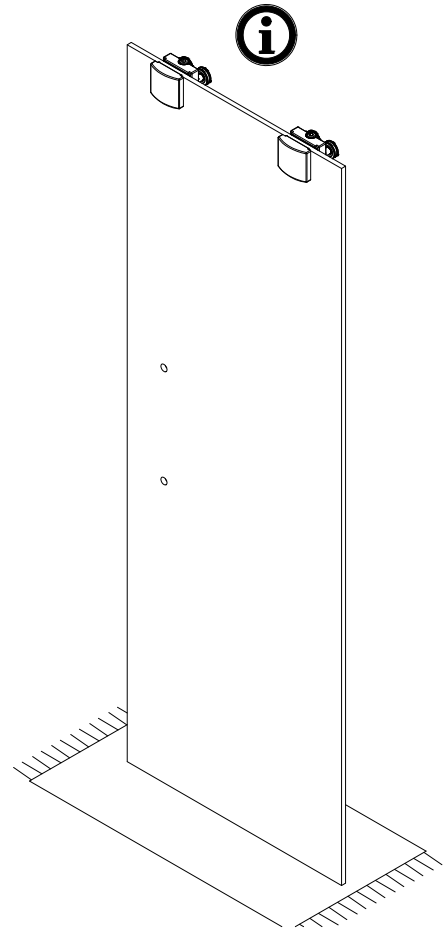
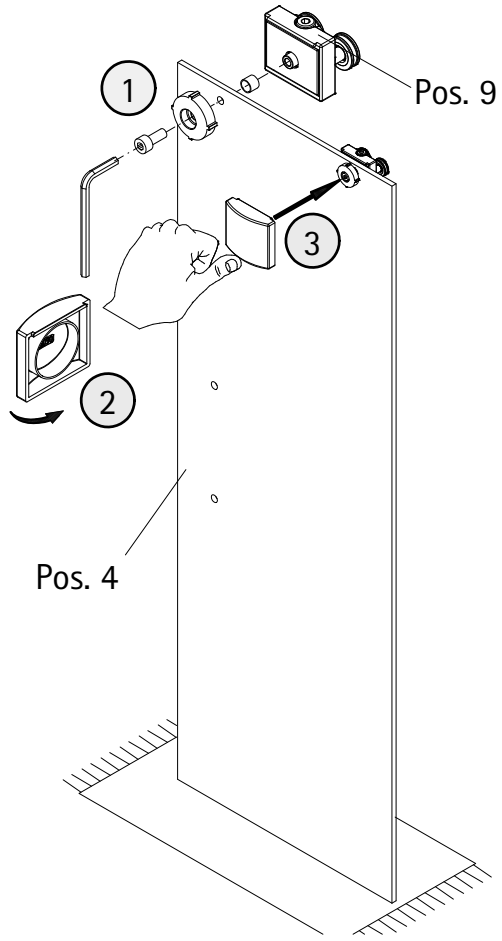
7



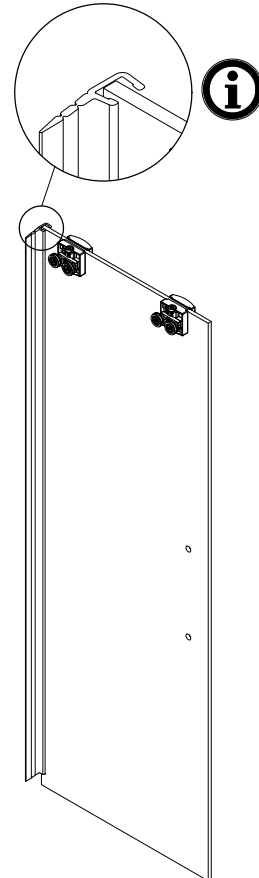
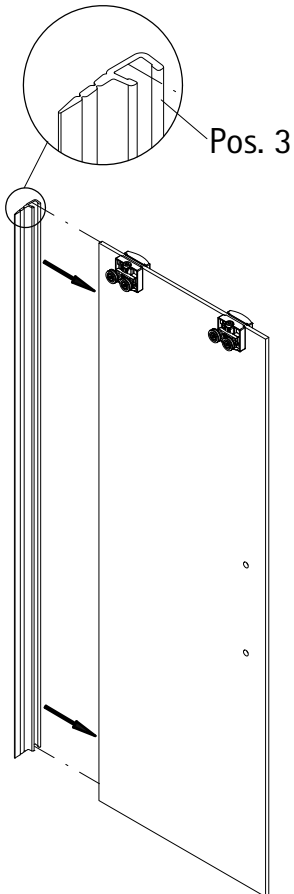
8



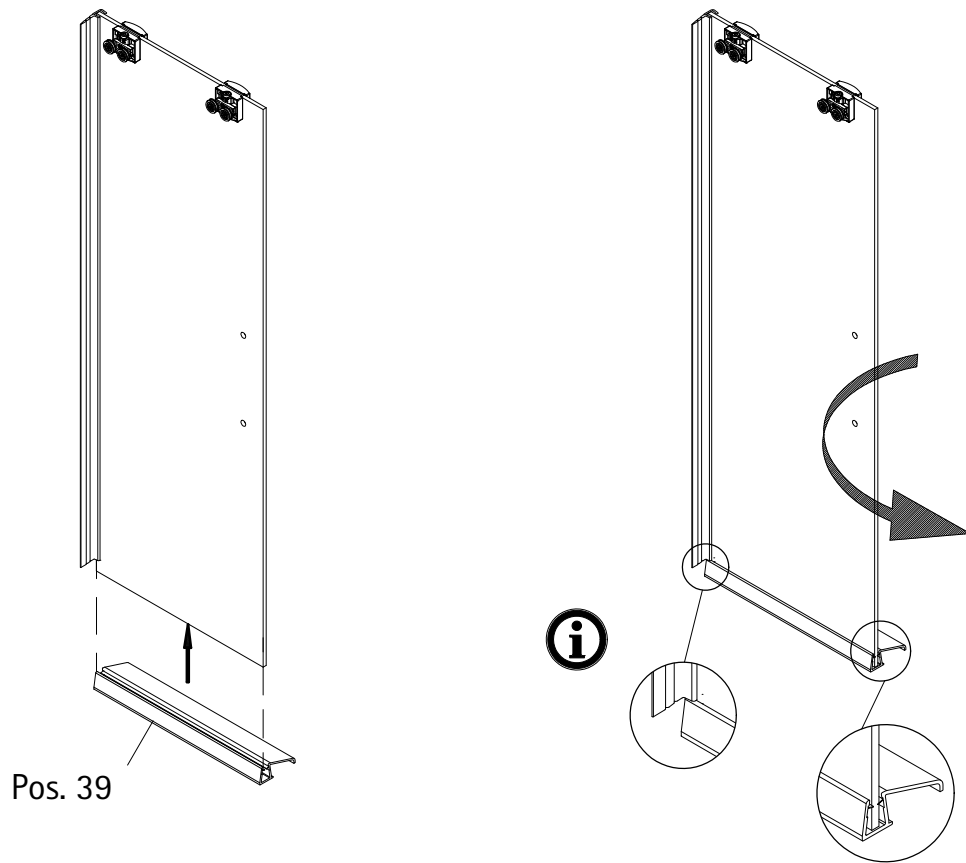
9



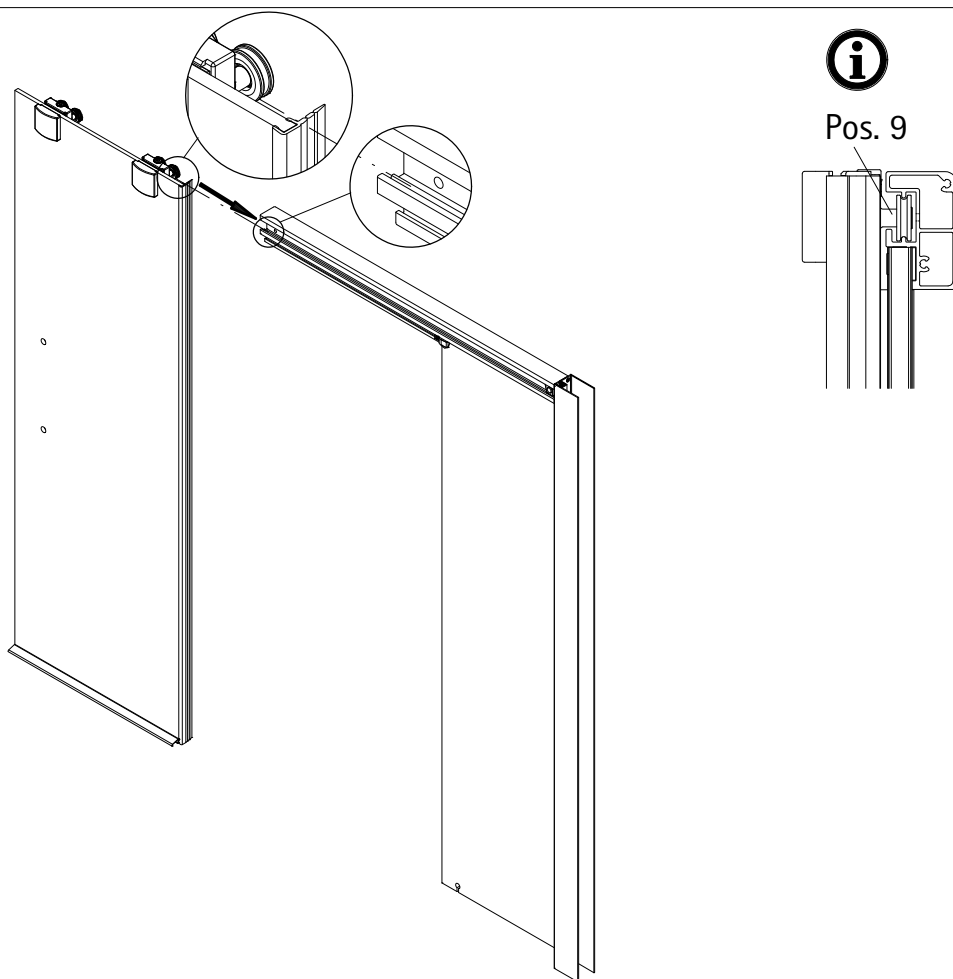
10



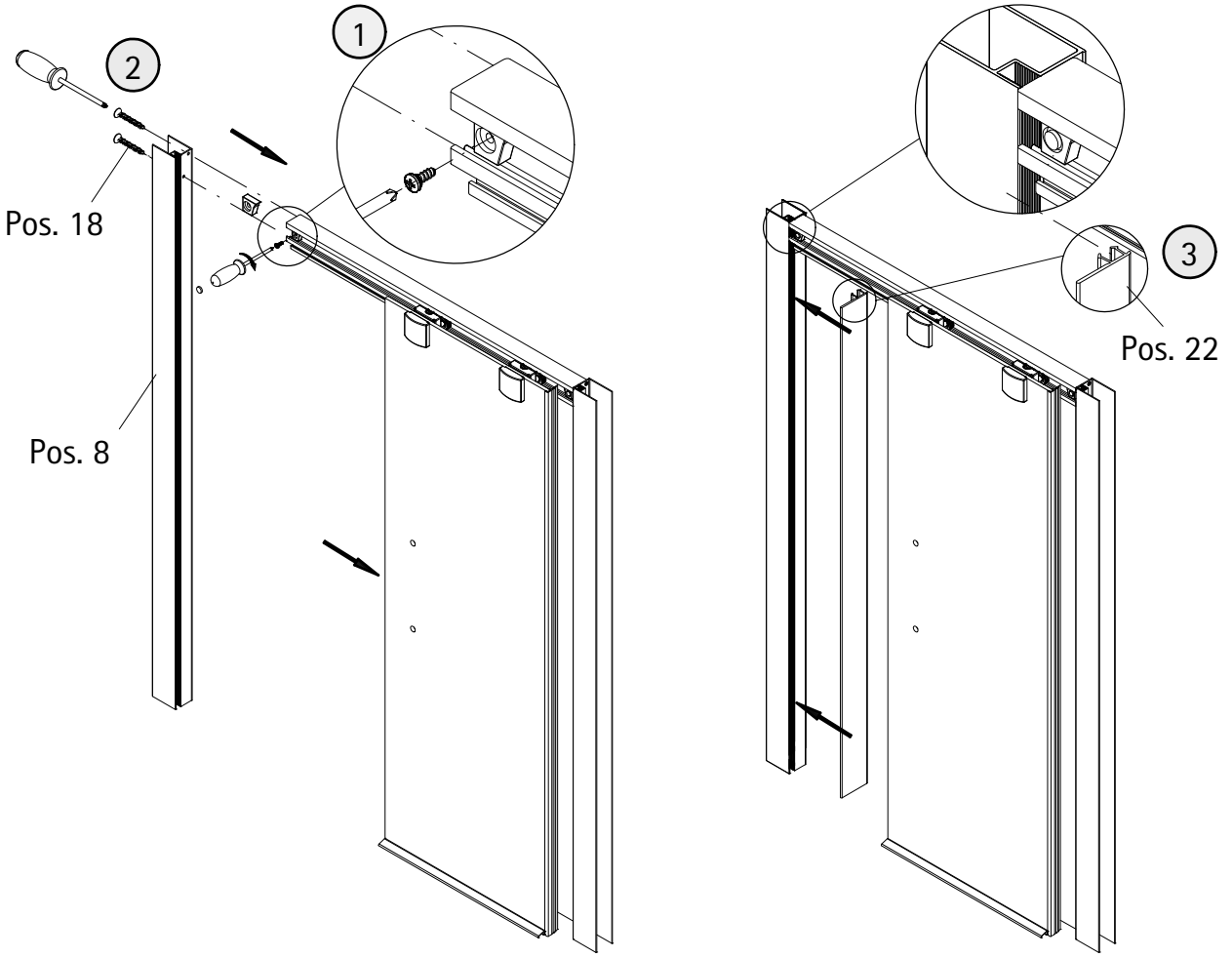
11



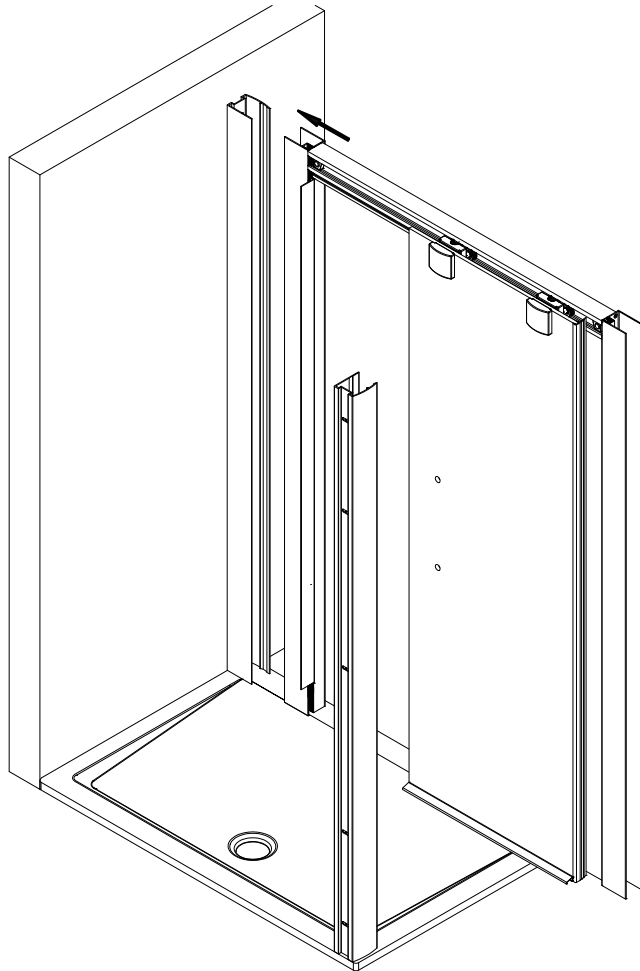
12



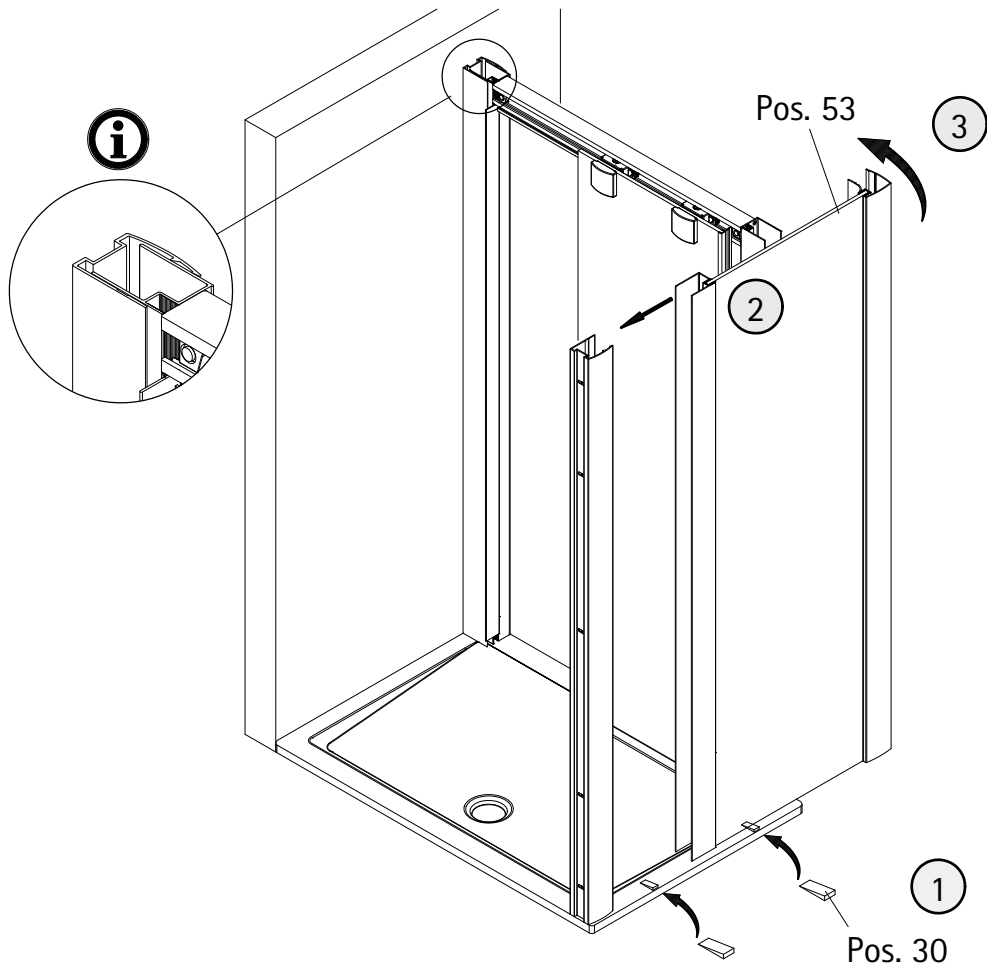
13



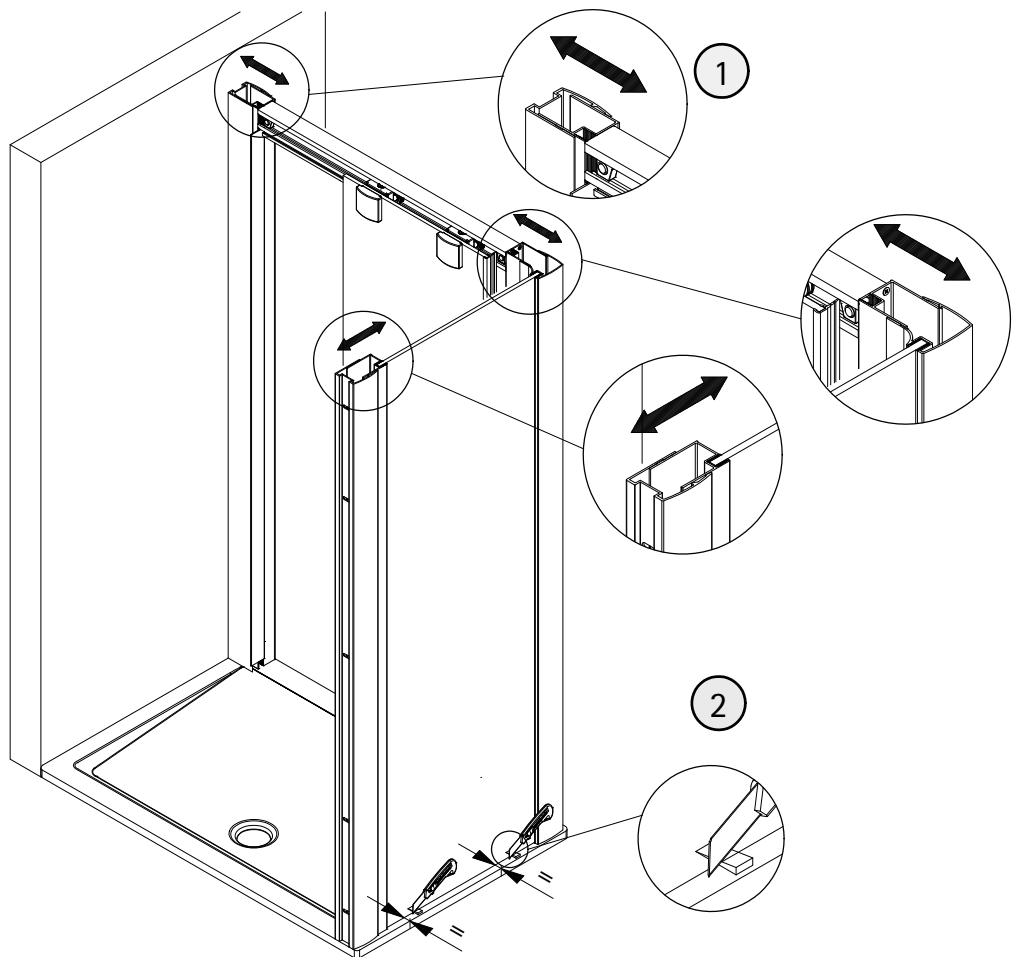
14



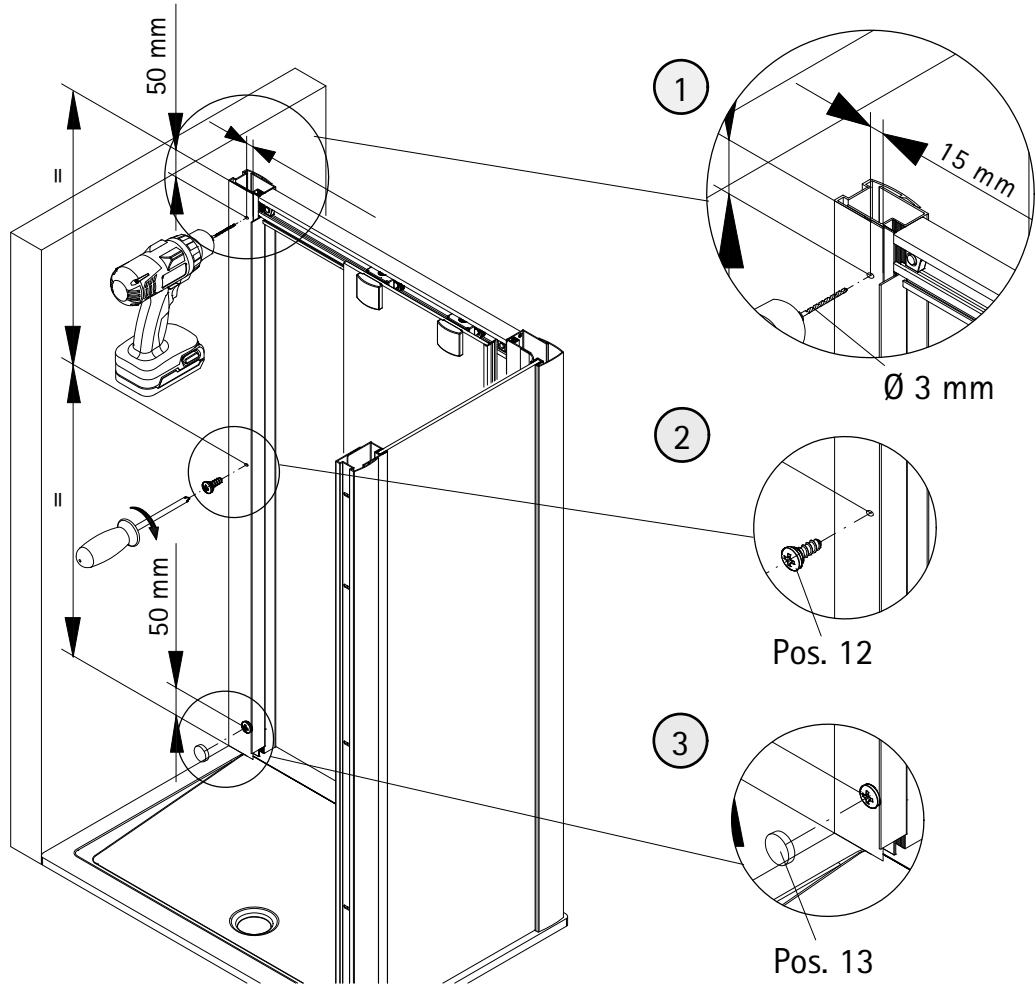
15



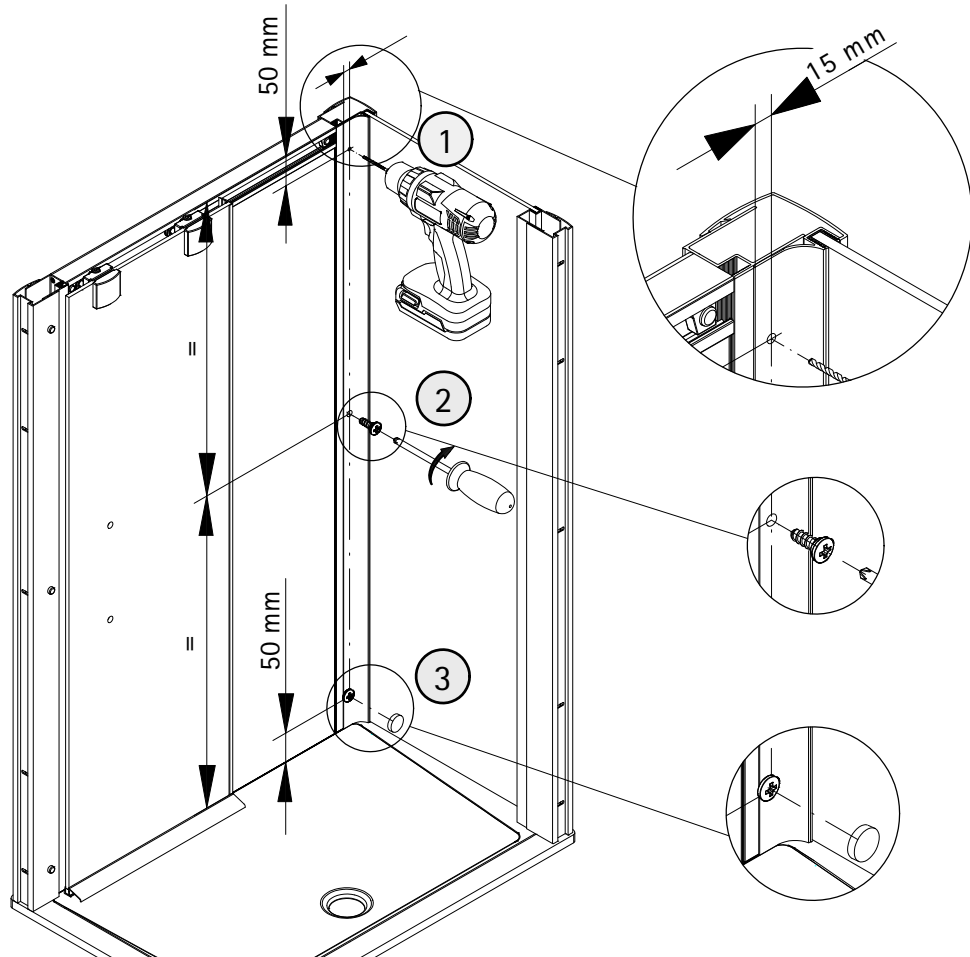
16



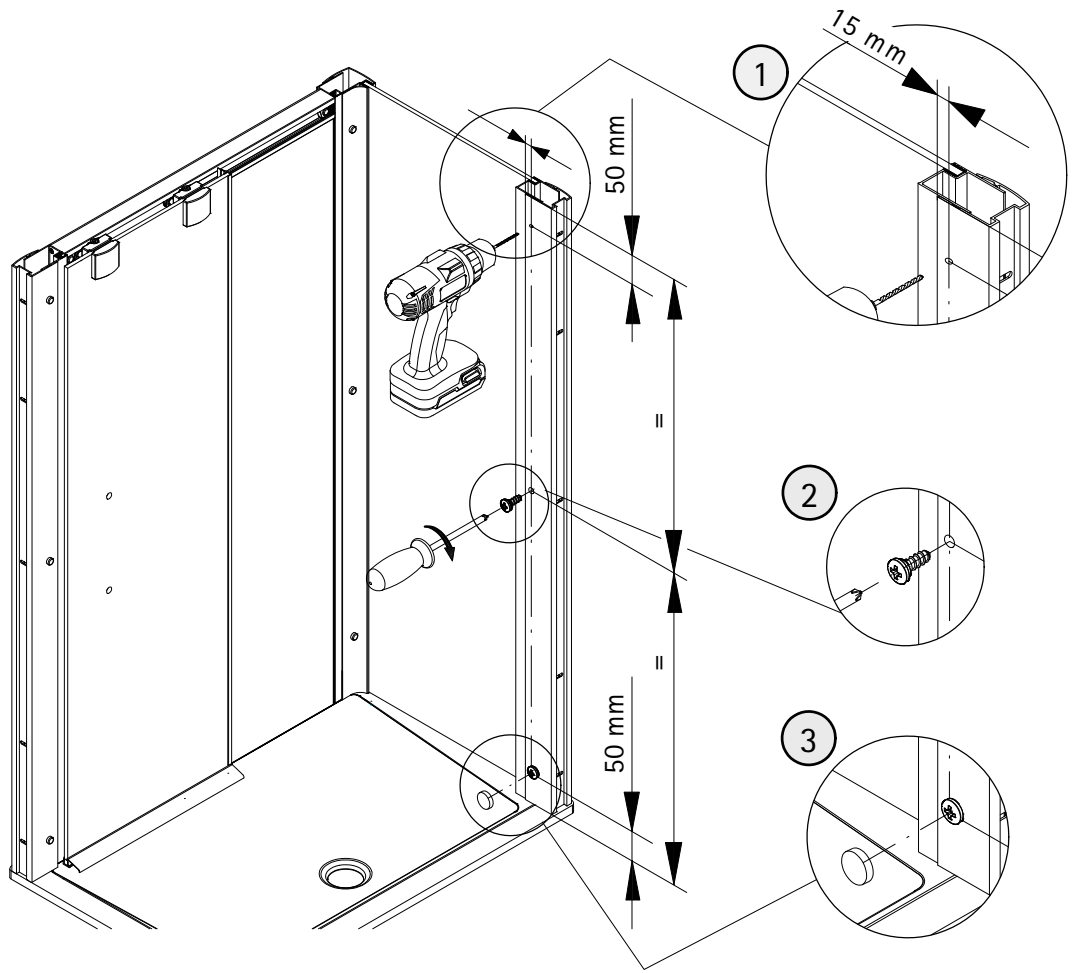
17



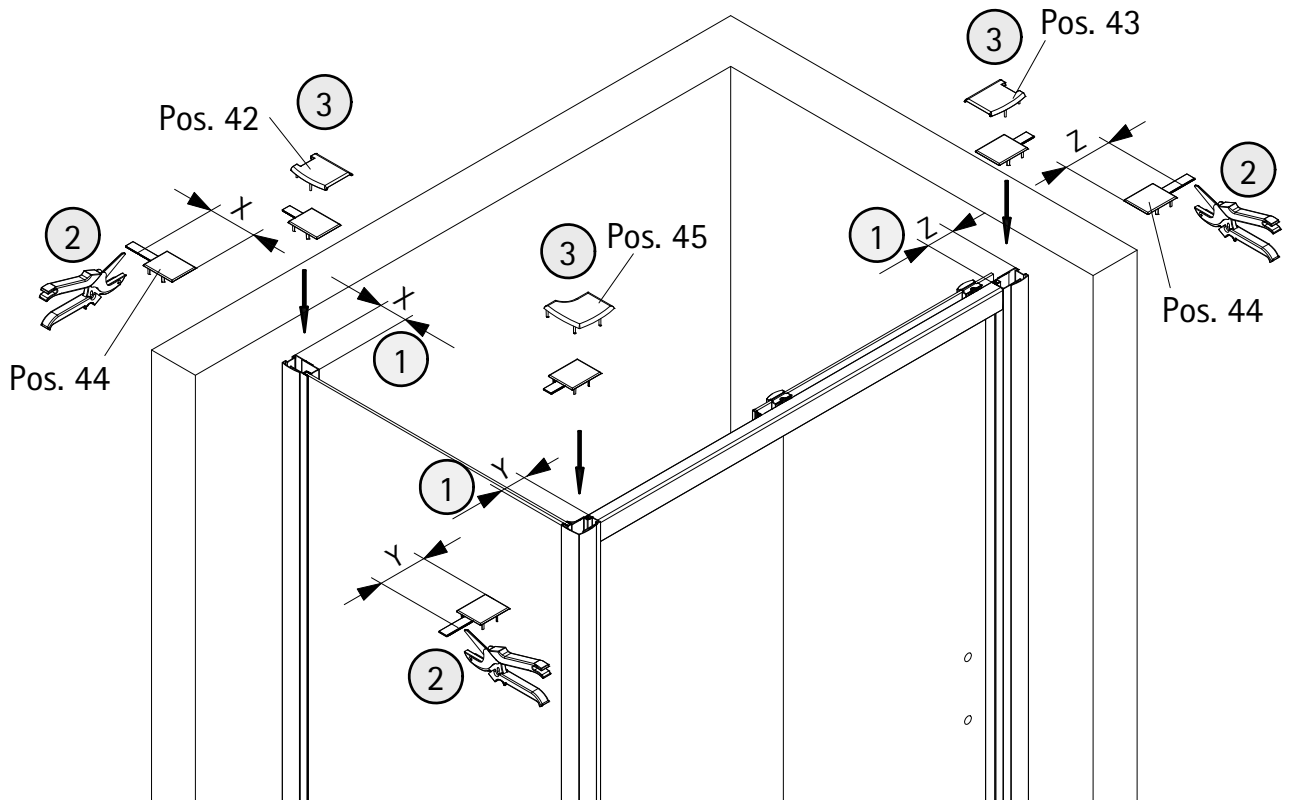
18



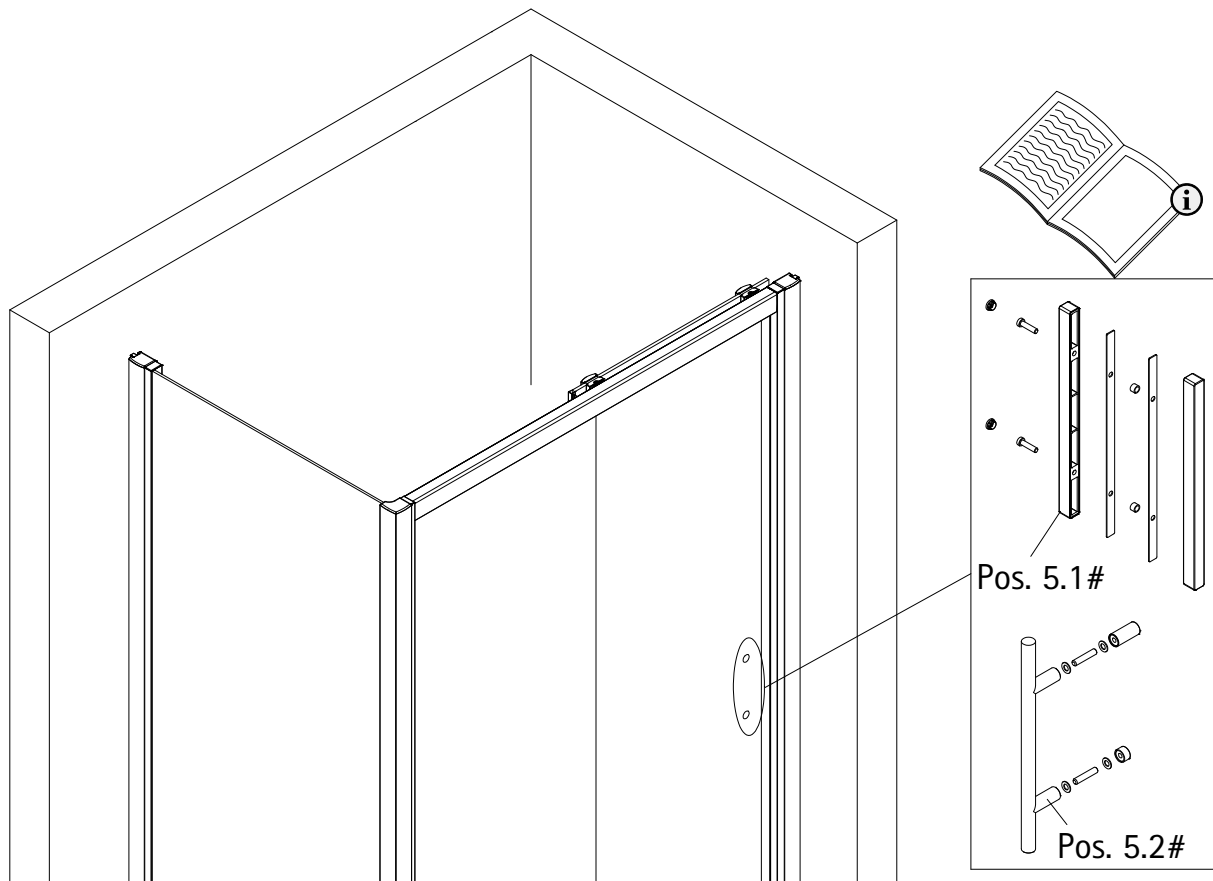
19



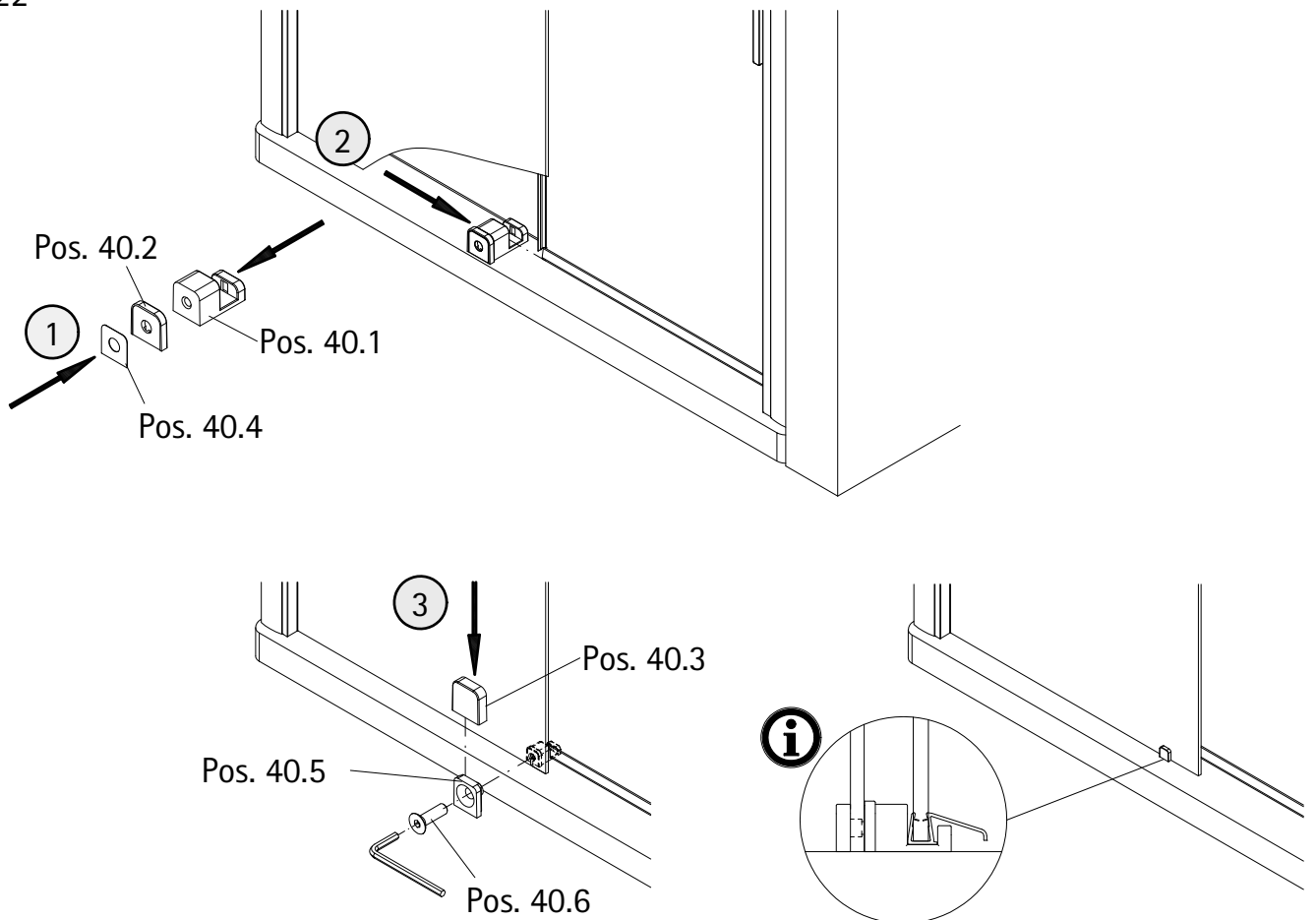
20



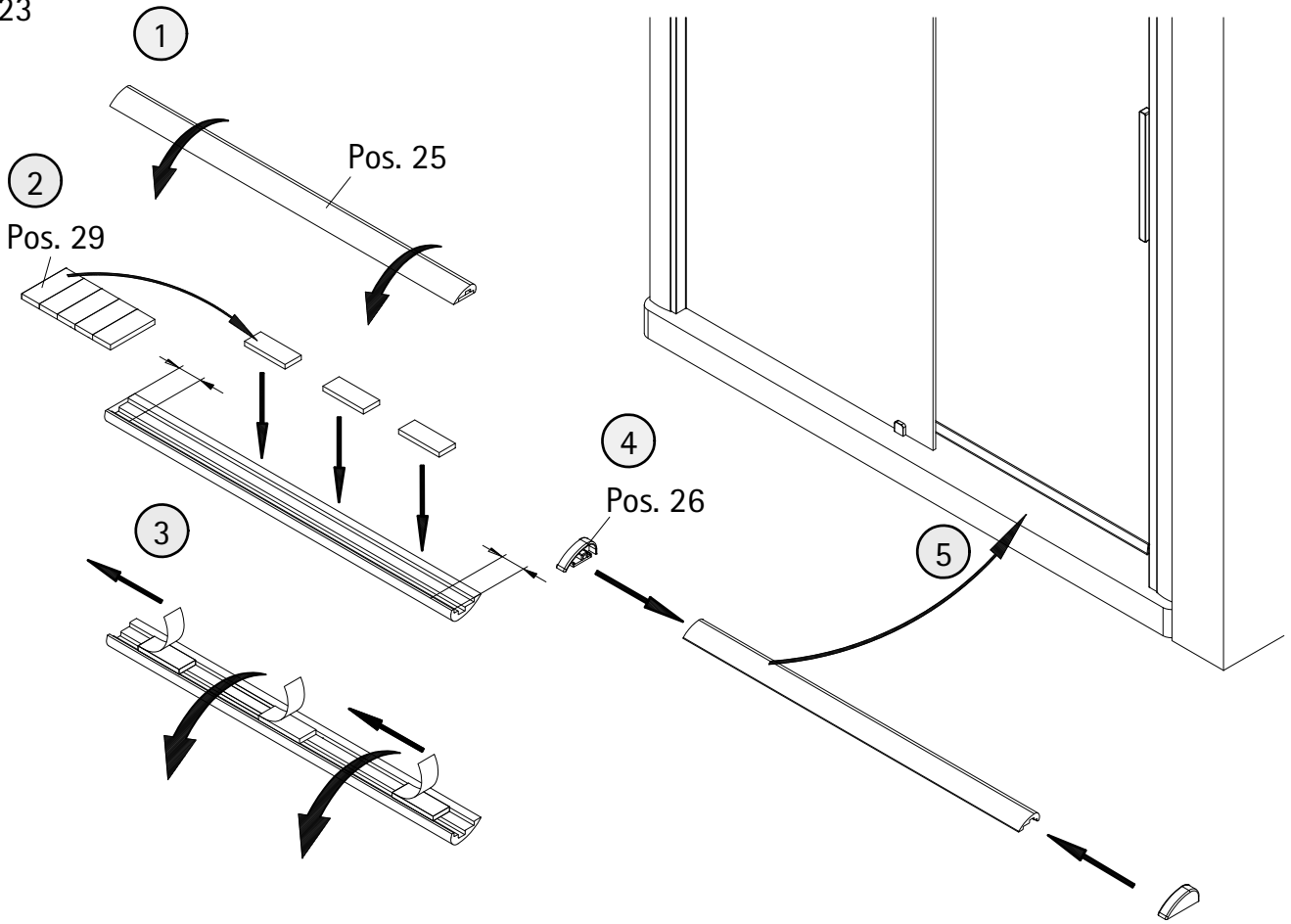
21



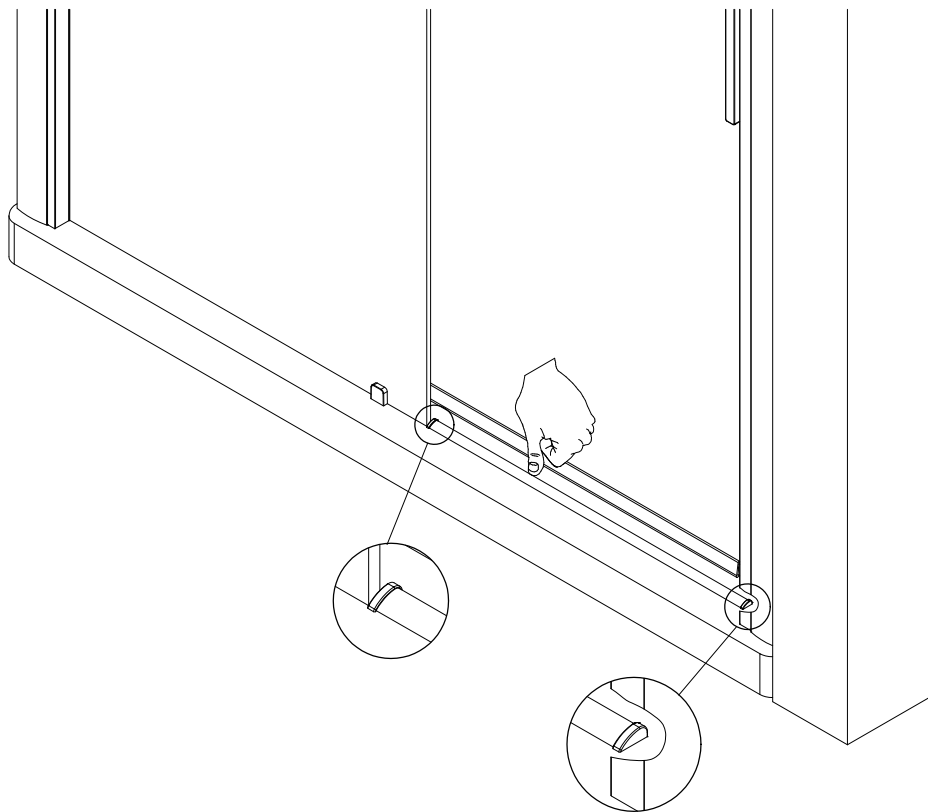
22



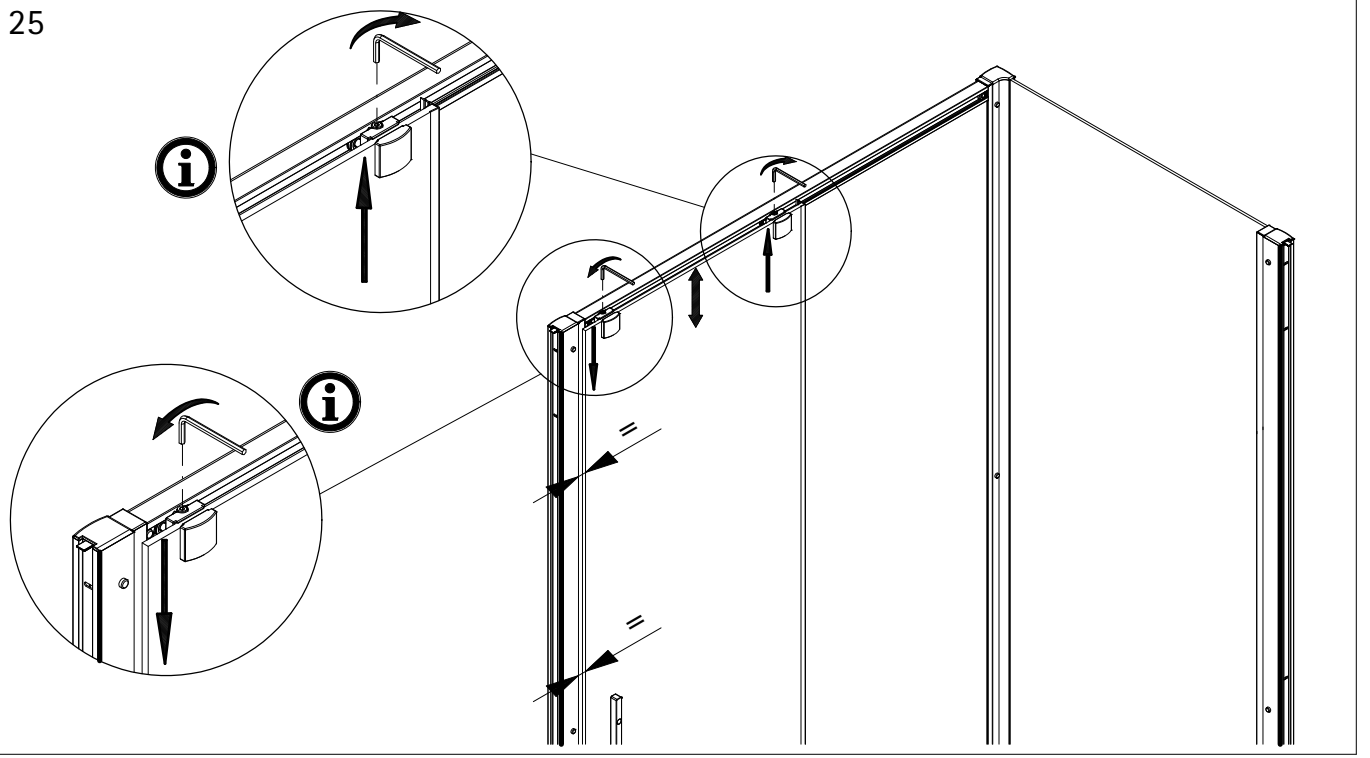
23



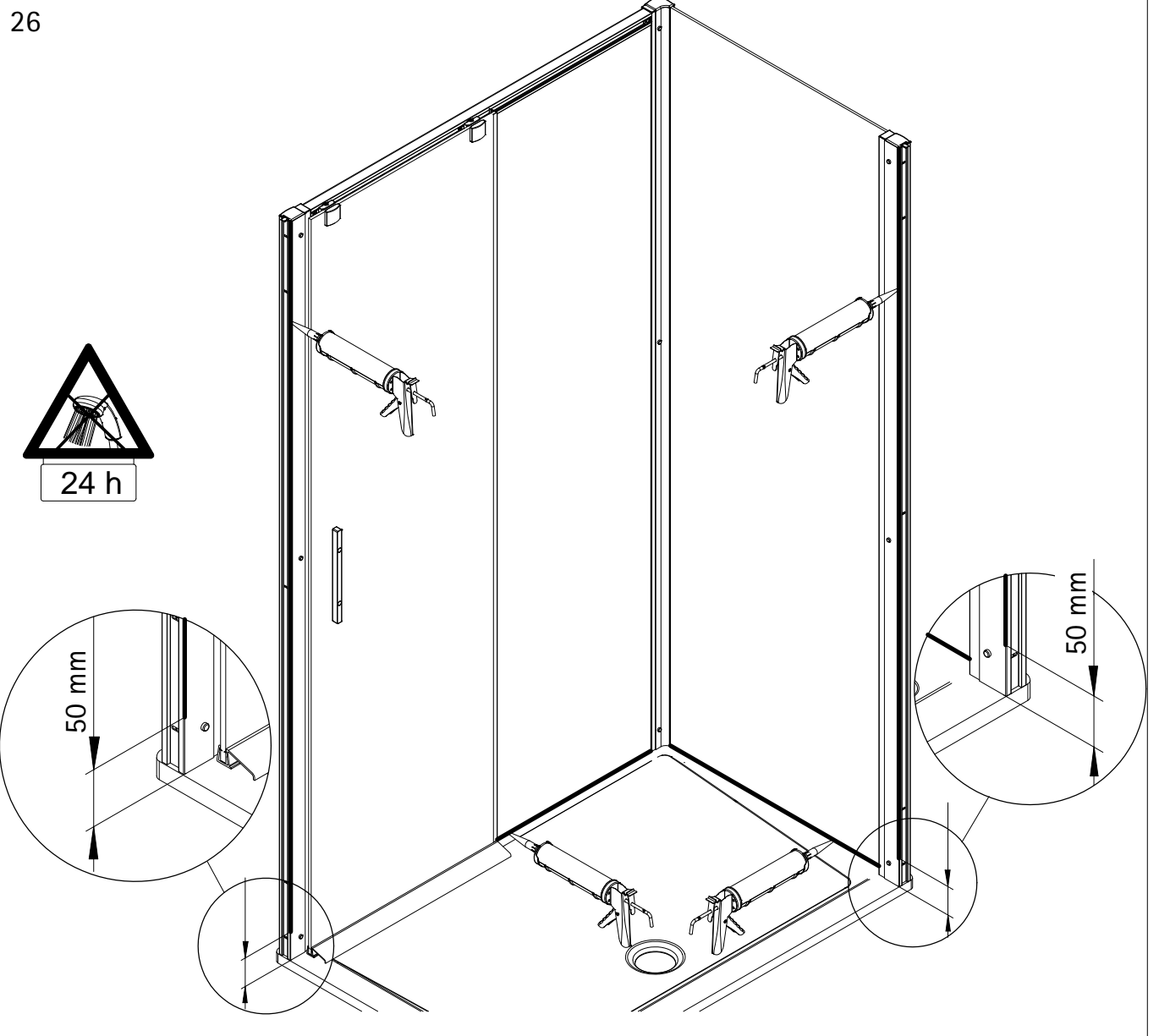
24

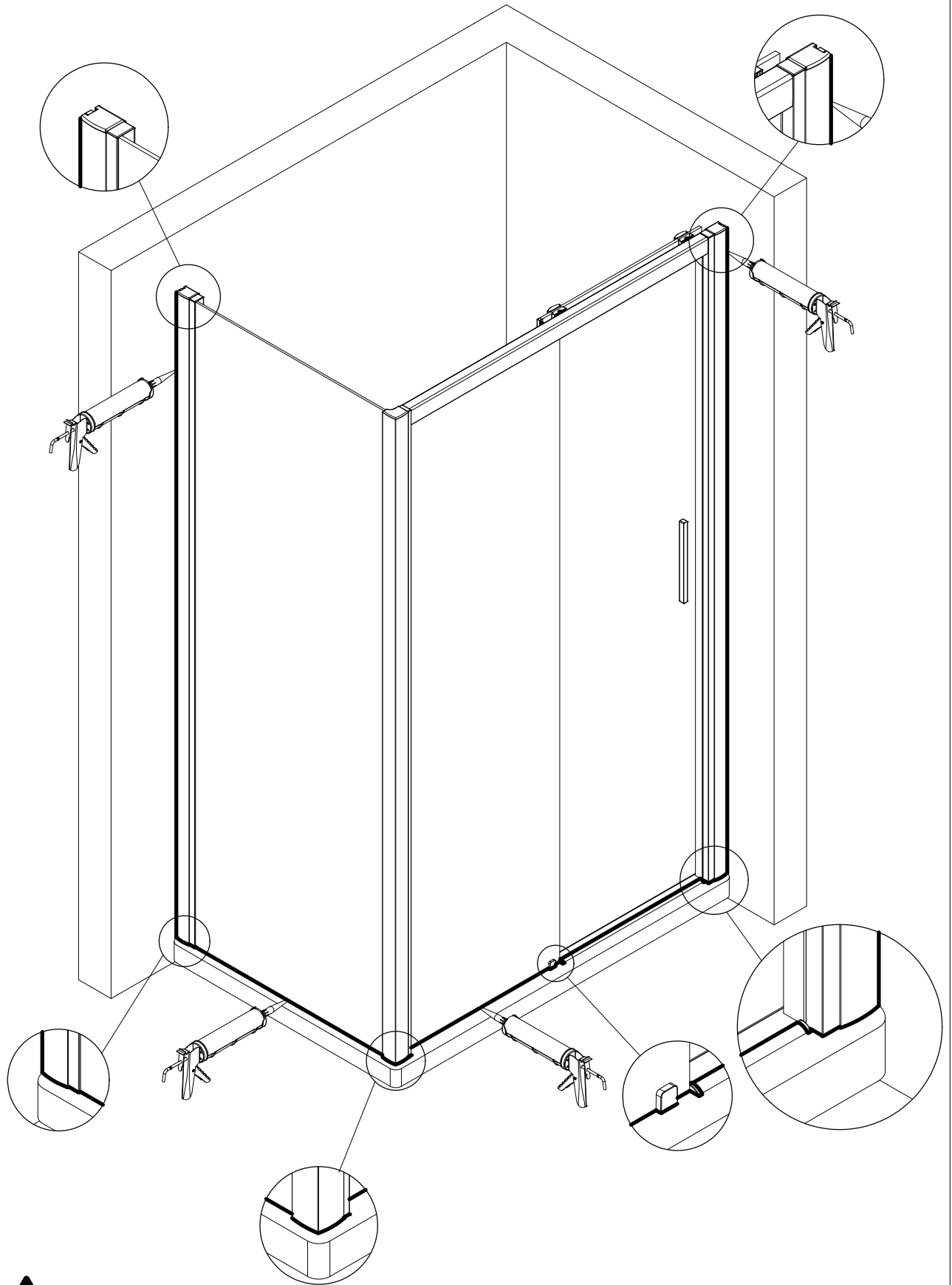


25

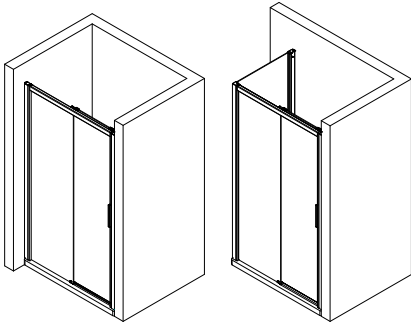


26





1942-1



Kontrollbeleg
Control Receipt
Justificatif de contrôle
Controle-attest

Prüfnummer/ Inspection number / Numéro d'essai / Controlnummer



Duschservice
Zum Hohlen Morgen 22
59939 Olsberg
Deutschland / Germany / Allemagne / Duitsland



Ersatzteilbestellung:
Fax 02962 / 972-4260



Allgemeine technische Probleme:
Telefon 02962 / 972-40



E-Mail:
ersatzteile@duschservice.de