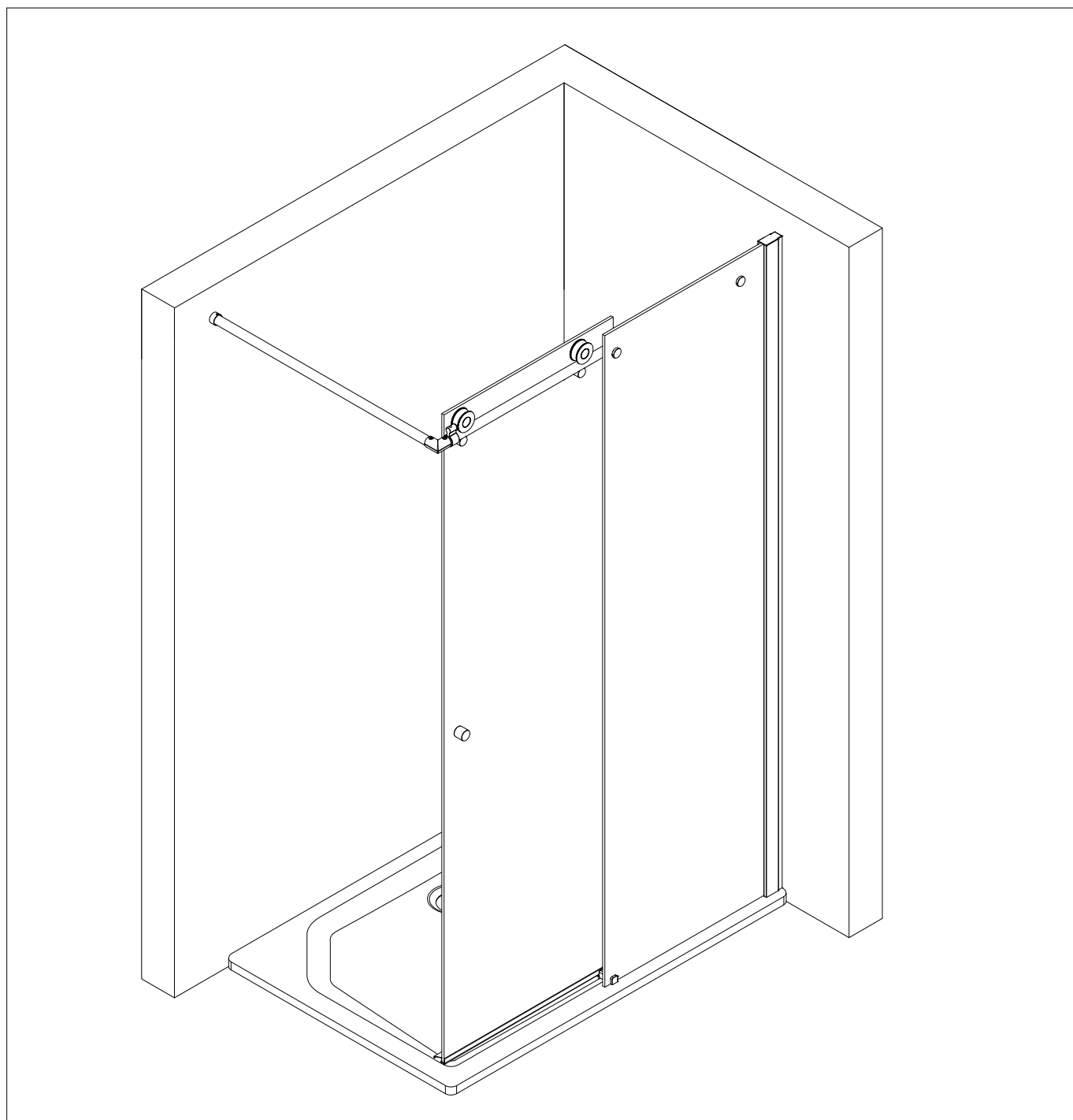
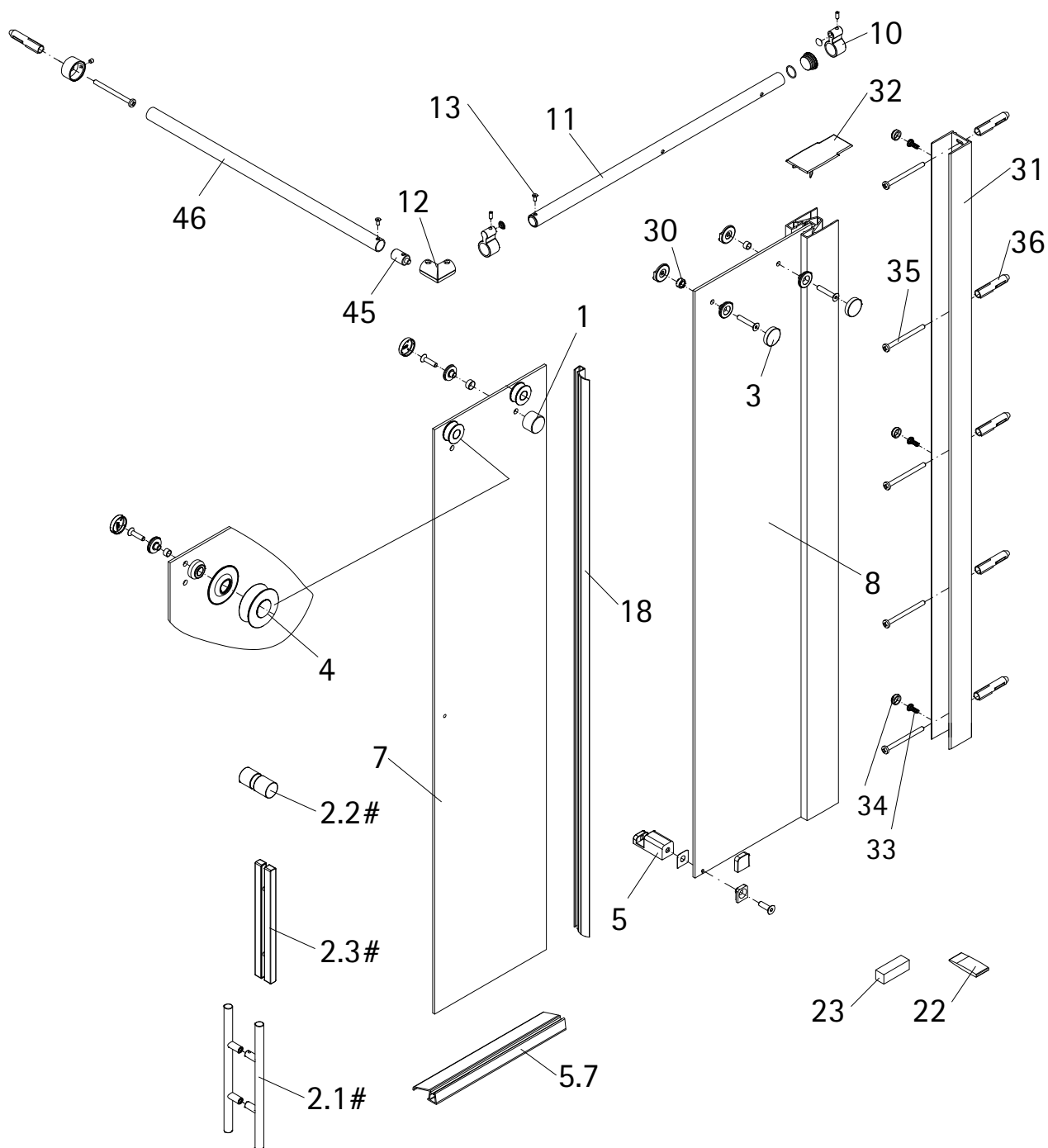
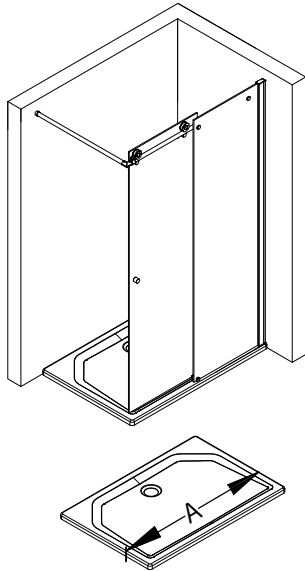
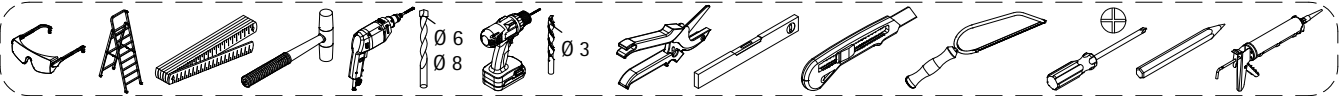
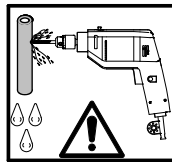
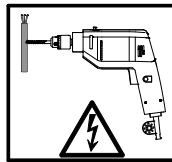
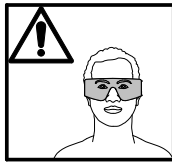
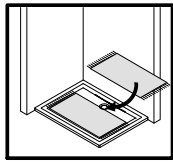


- Montageanleitung
- Assembly instructions
- Notice de montage
- Montagehandleiding
- Návod na montáž
- Instrucțiune de montaj
- Navodila za namestitev
- Installationstruktioneer





Pos.	Bezeichnung	Ersatzteil-Nr.	Stück	Preis	Pos.	Bezeichnung	Ersatzteil-Nr.	Stück	Preis
1	2x Rollengegenhalter	E100267-1	Stück	37,95 €	22	1x Silikonkeil (6 Stück)	E100203	Set	16,95 €
2.1#	1x Stangengriff groß	E100140-6	Stück	82,95 €	23	2x Montagehilfe	E100201-4	Set	12,00 €
2.2#	1x Knopfgriff (Chromoptik)	E100140-23	Stück	32,95 €	30	1x Reduzierbuchse			
2.3#	1x Riegelgriff	E100140-31	Stück	82,95 €	31	1x Wandanschlussprofil	E79230	Stück	86,95 €
3	2x Laufschienenbefestigung komplett	E100227	Stück	32,95 €	32	1x Abdeckkappe	E79205-4	Set	11,95 €
4	2x Rolle komplett	E100268	Set	121,95 €	33*	3x Kappenschraube 3,5 x 9,5 mm			
5	1x Türführung komplett	E100280-1	Stück	72,95 €	34*	3x Abdeckkappe für Kappenschraube			
5.7	1x Wasserabweisprofil	E100058-6-1	Stück	39,95 €	35*	5x Linsen-Blechschrabe 4,2 x 45 mm			
7	1x Tür				36*	5x Dübel S6			
8	1x Festelement				45	1x Gegenstück			
10	2x Laufschienenanschlag komplett	E100269	Stück	96,00 €	46	1x Stabilisations Rundrohr	E79330	Stück	46,95 €
11	1x Laufschiene komplett	E100301-4	Stück	127,00 €					
12	1x Eckverbinder für Laufschiene	E100224	Stück	32,95 €					
13	2x Senkschraube M5 x 12 mm								
18	1x Streifdichtung extra lang	E100057-3	Stück	24,95 €					
						*Schrauben- und Abdeckkappenset	E79200-4		16,95 €
						# optional			

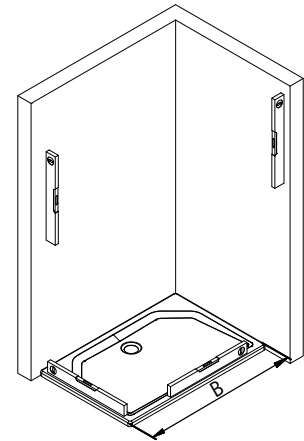


Achtung:
Modell nicht für Nischenmontage geeignet!

Attention:
Model not suitable for niche installation!

Attention:
Modèle n'est pas prévue pour montage en niche!

Let op:
Model niet geschikt voor niche-installatie



A	B
1000 mm	985 - 1005 mm
1200 mm	1185 - 1205 mm
1600 mm	1585 - 1605 mm

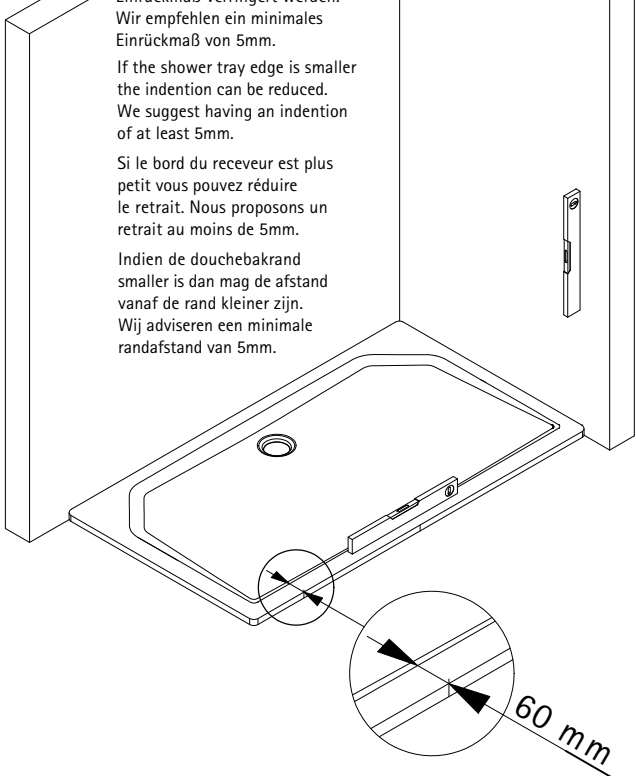
1

Sollte der Wannenrand kleiner sein, dann kann das Einrückmaß verringert werden. Wir empfehlen ein minimales Einrückmaß von 5mm.

If the shower tray edge is smaller the indentation can be reduced. We suggest having an indentation of at least 5mm.

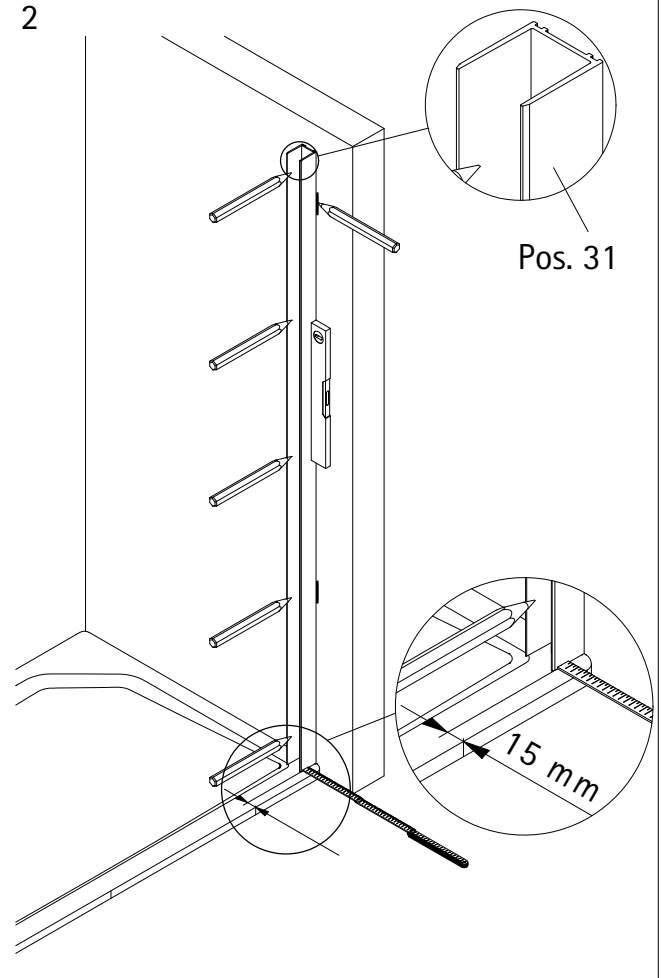
Si le bord du receveur est plus petit vous pouvez réduire le retrait. Nous proposons un retrait au moins de 5mm.

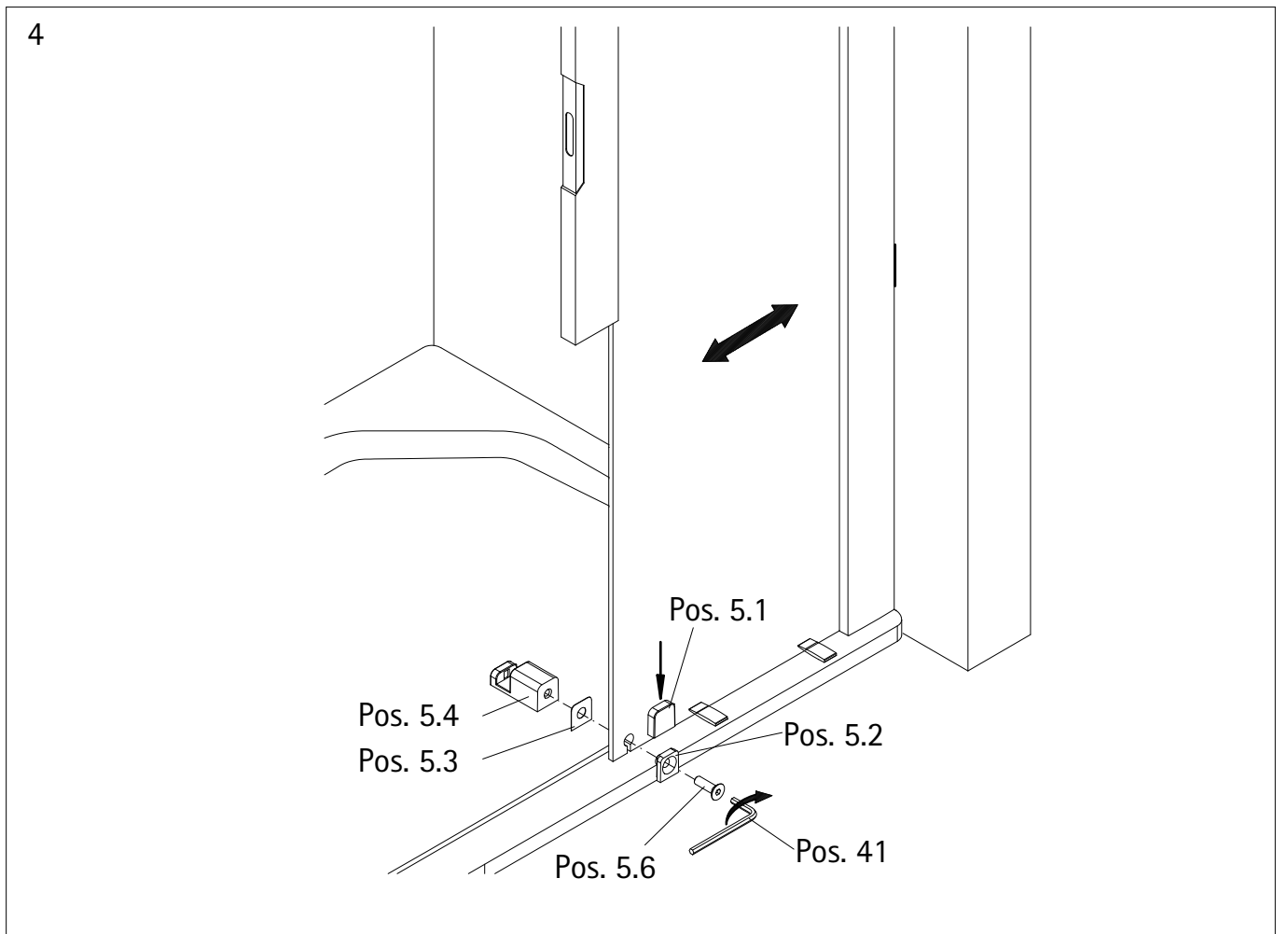
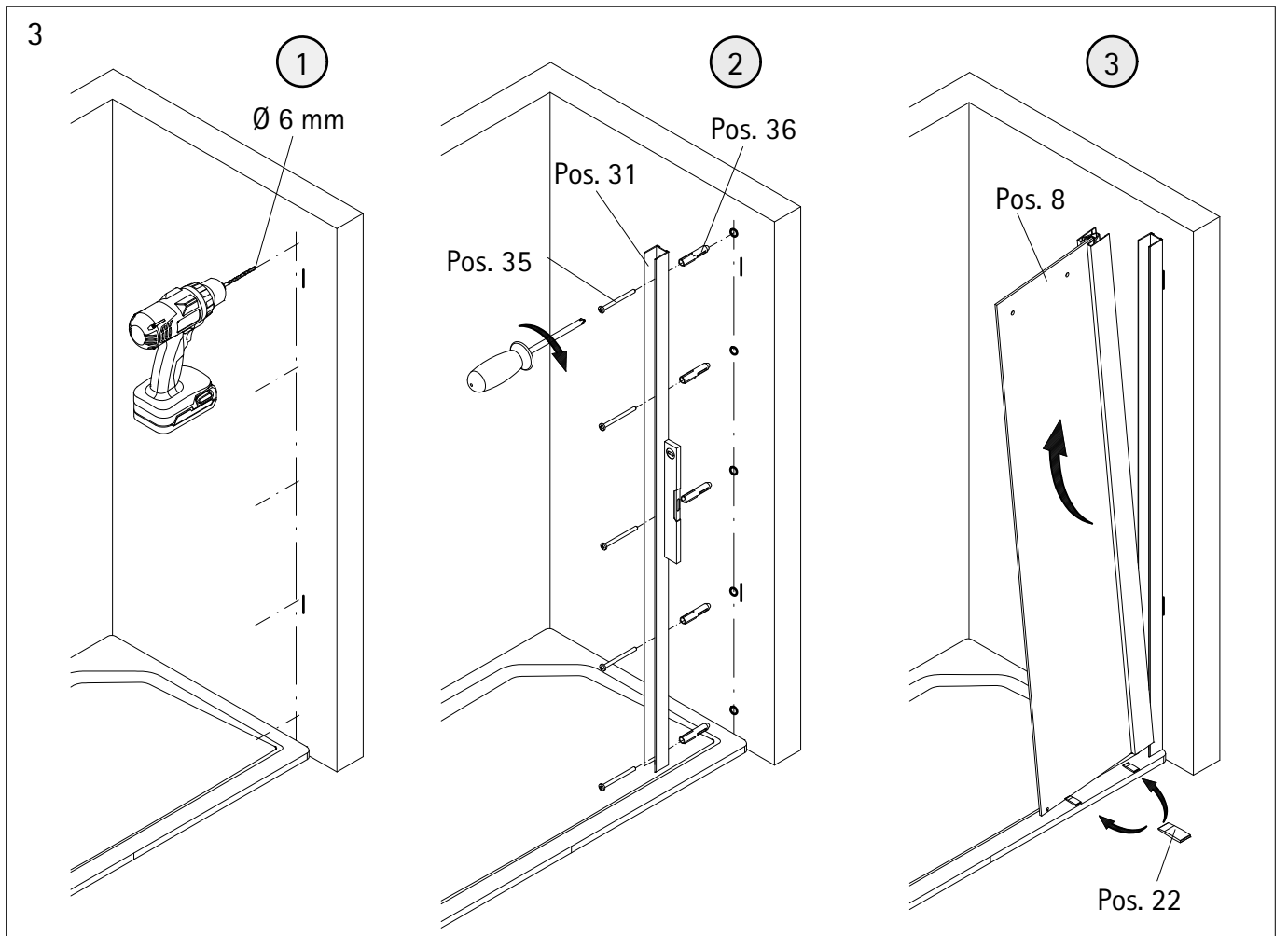
Indien de douchebakrand smaller is dan mag de afstand vanaf de rand kleiner zijn. Wij adviseren een minimale randafstand van 5mm.



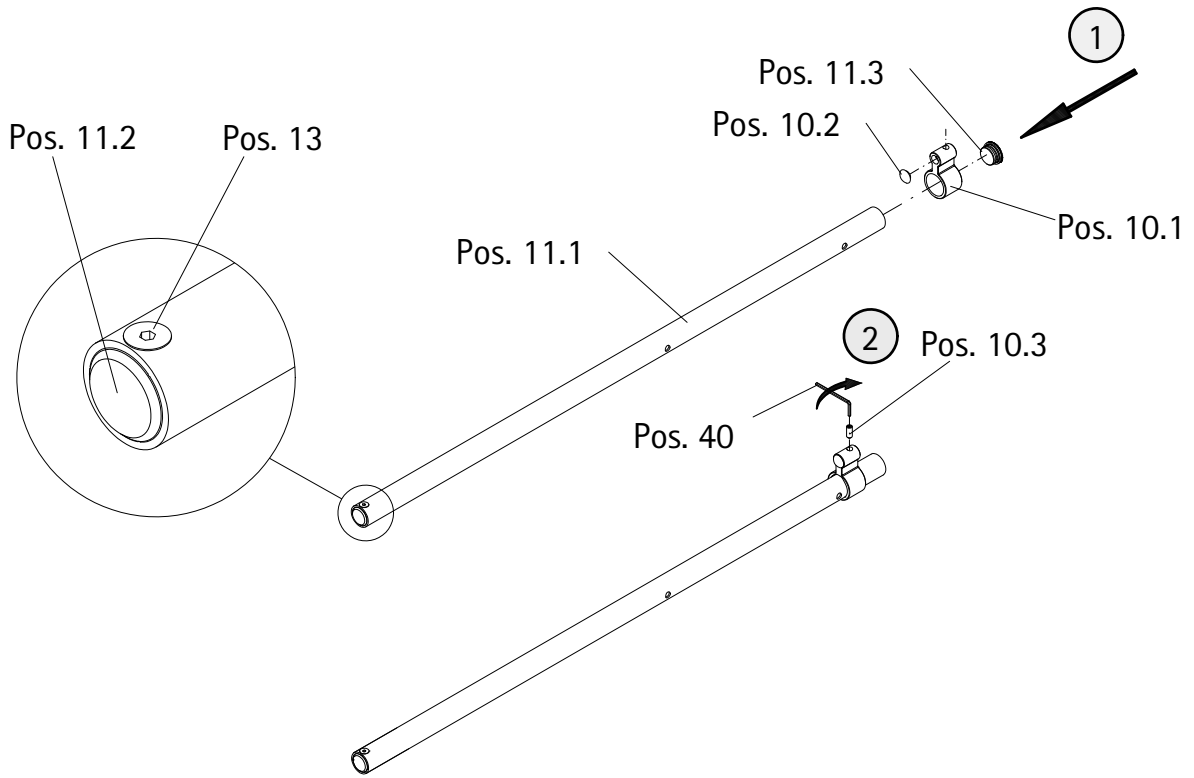
Wannenrandbreite
Width of shower tray edge
Largeur du bord du receveur
Breedte douchebakrand

2

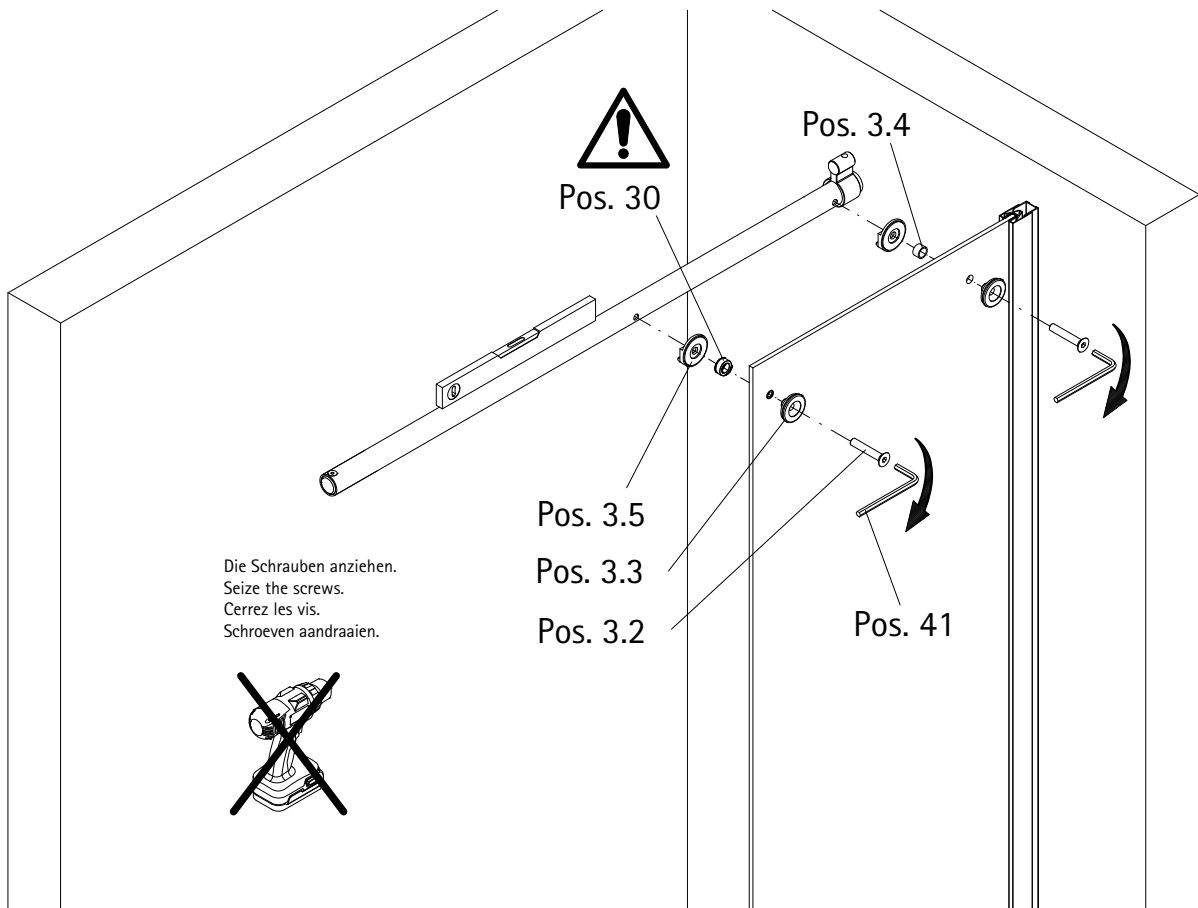




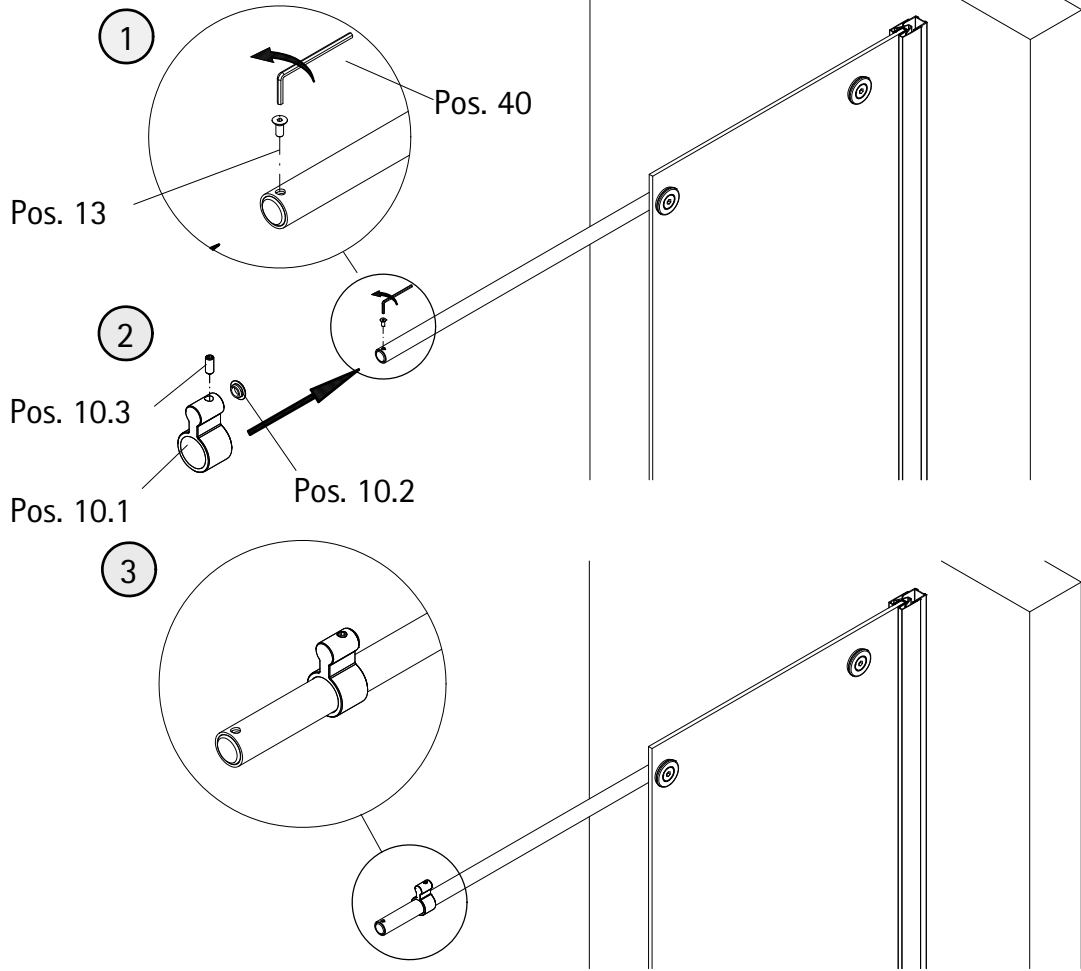
5



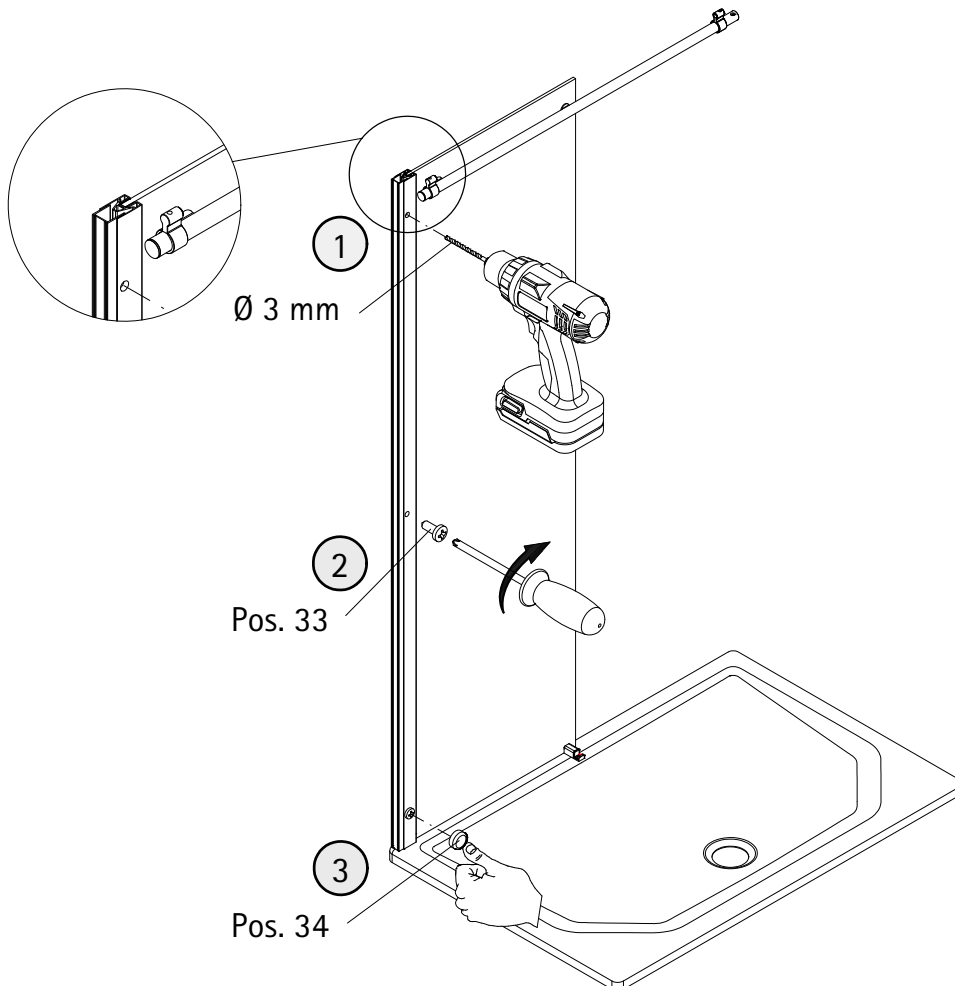
6

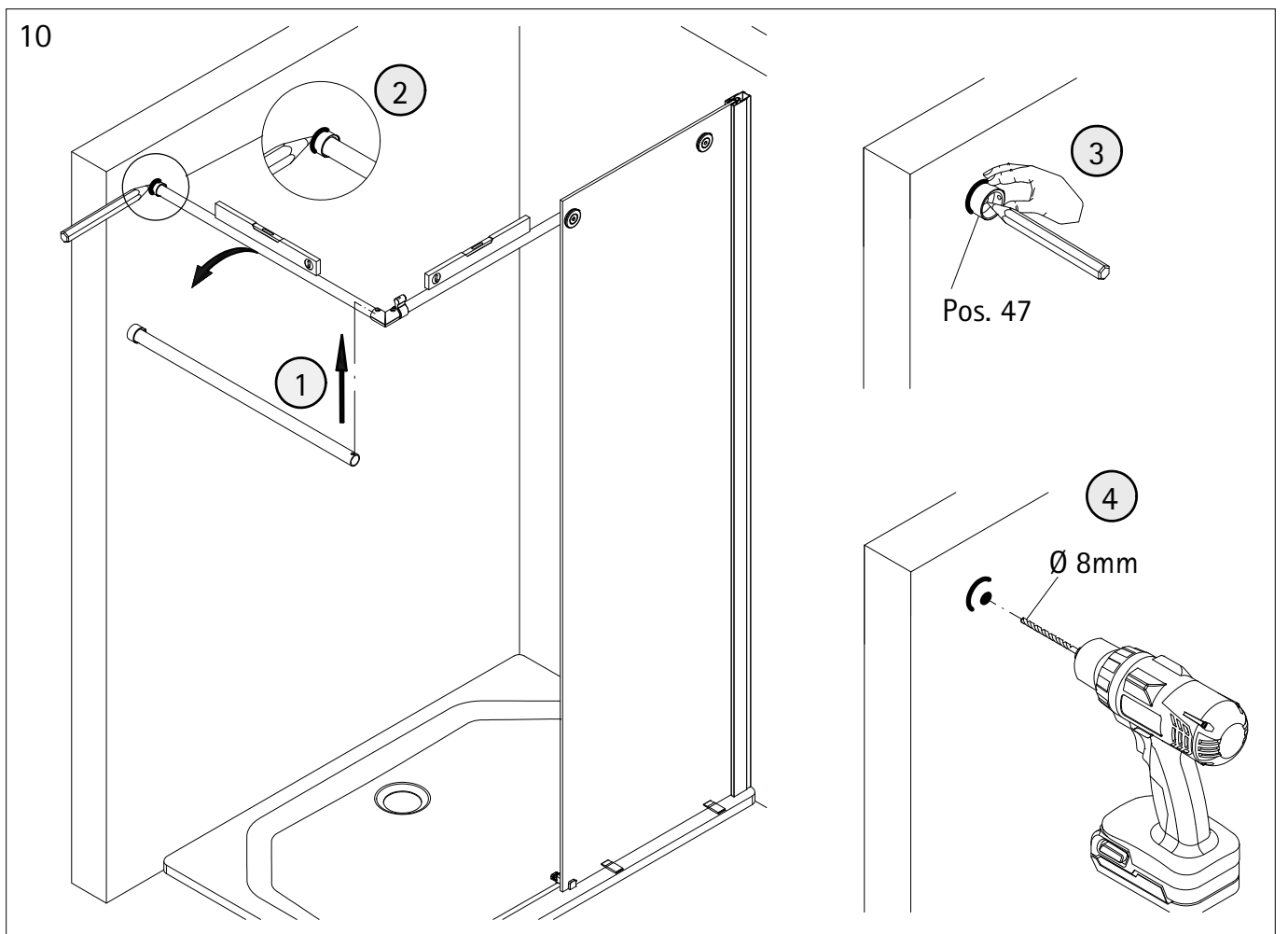
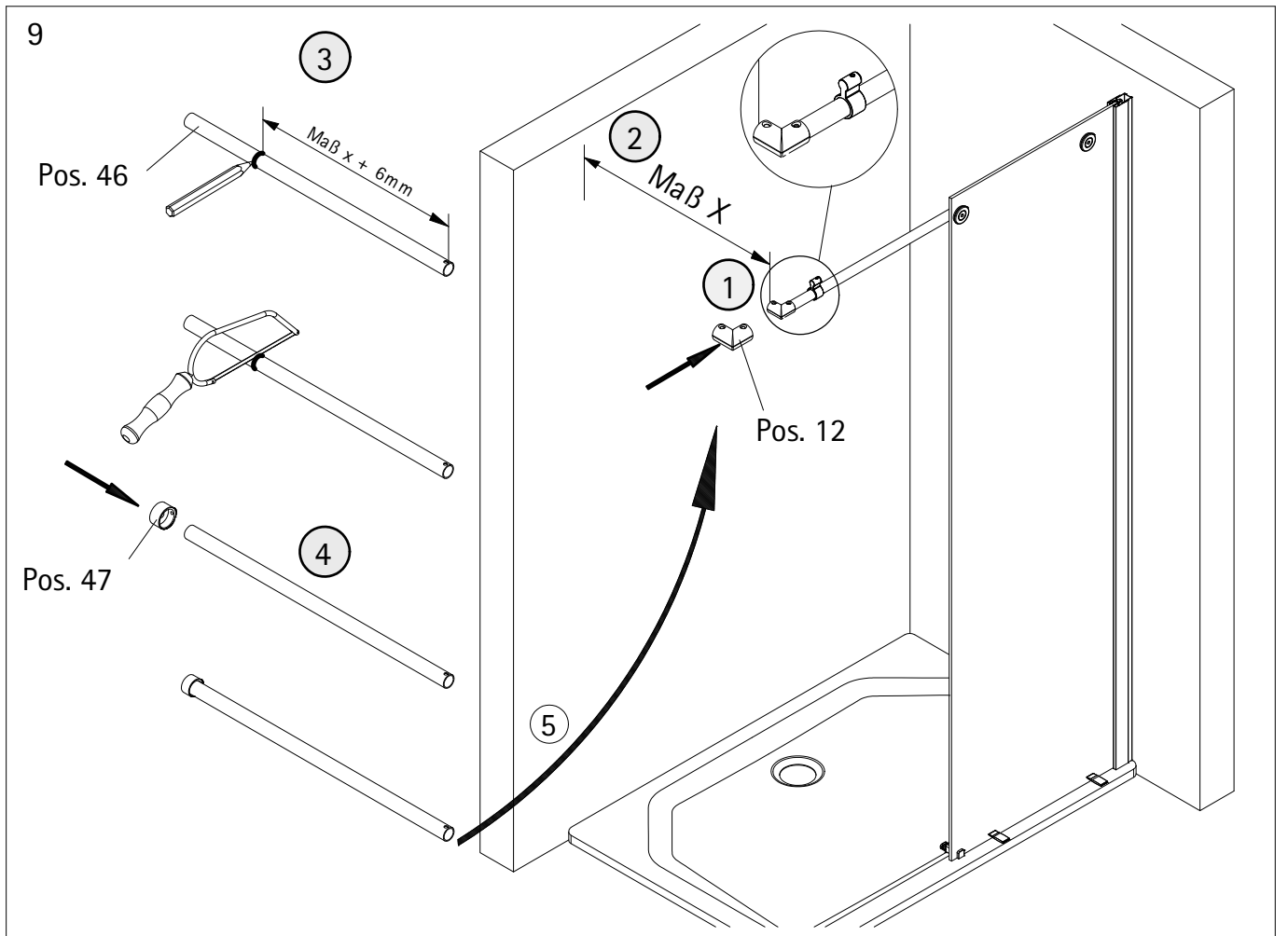


7

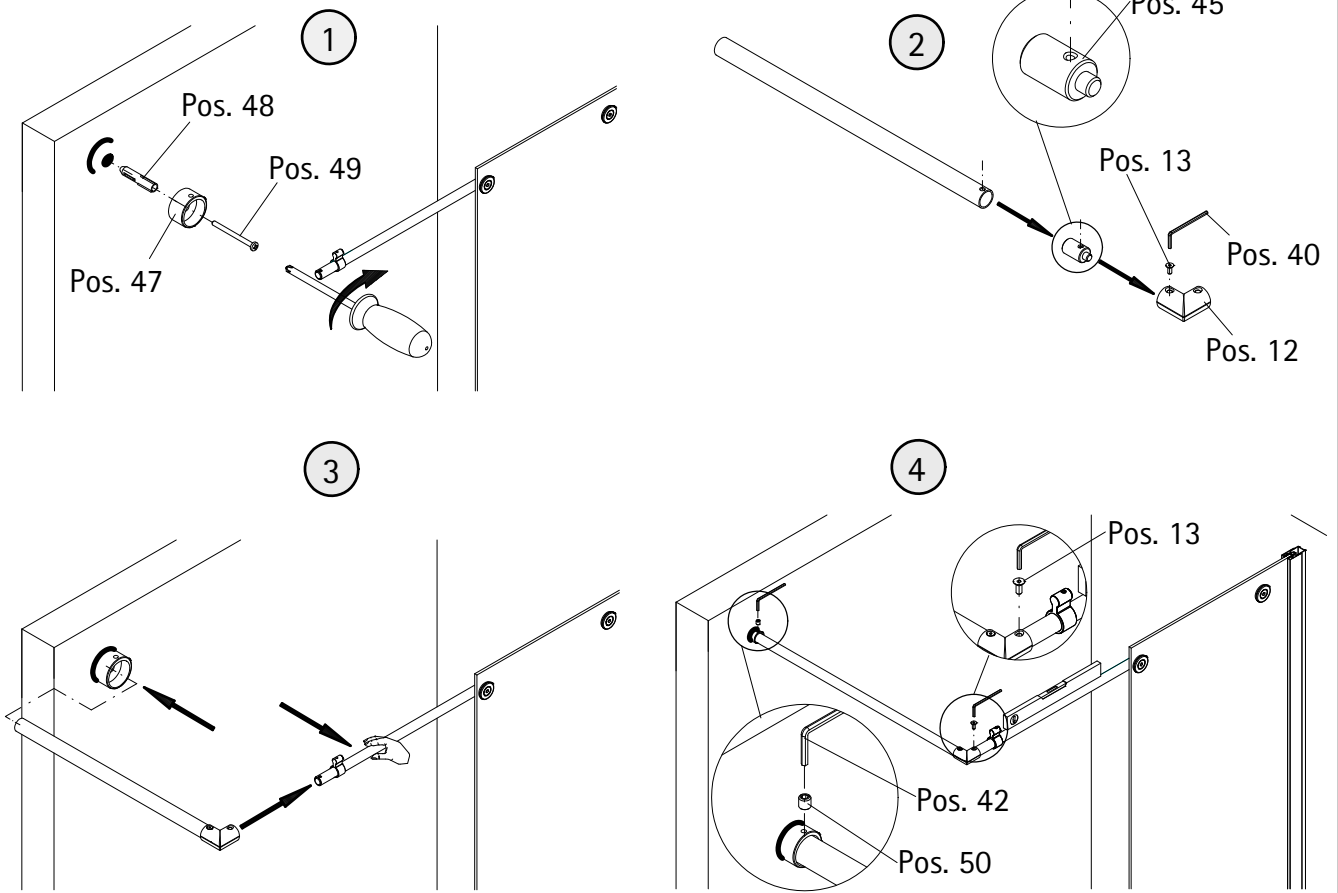


8

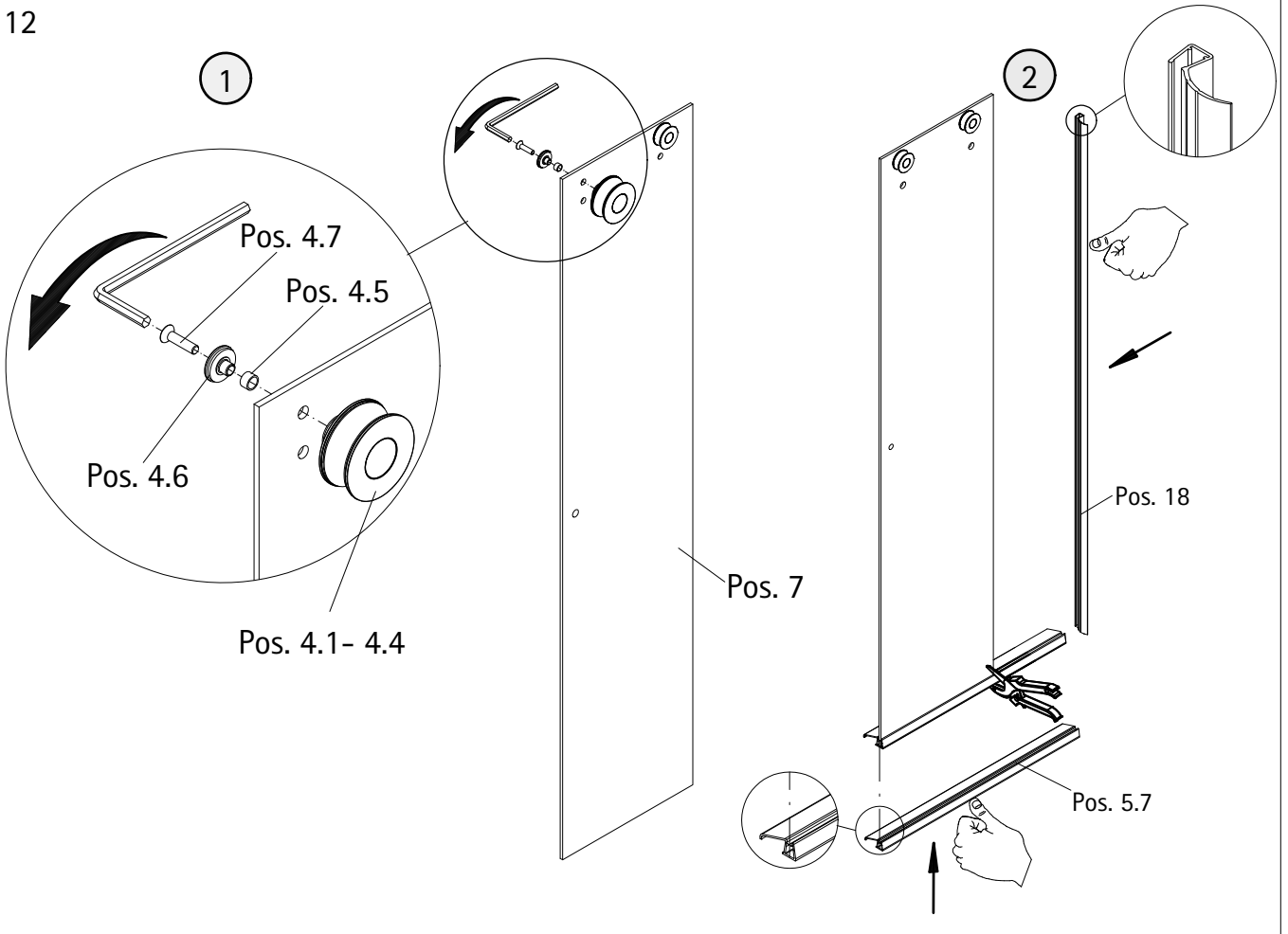




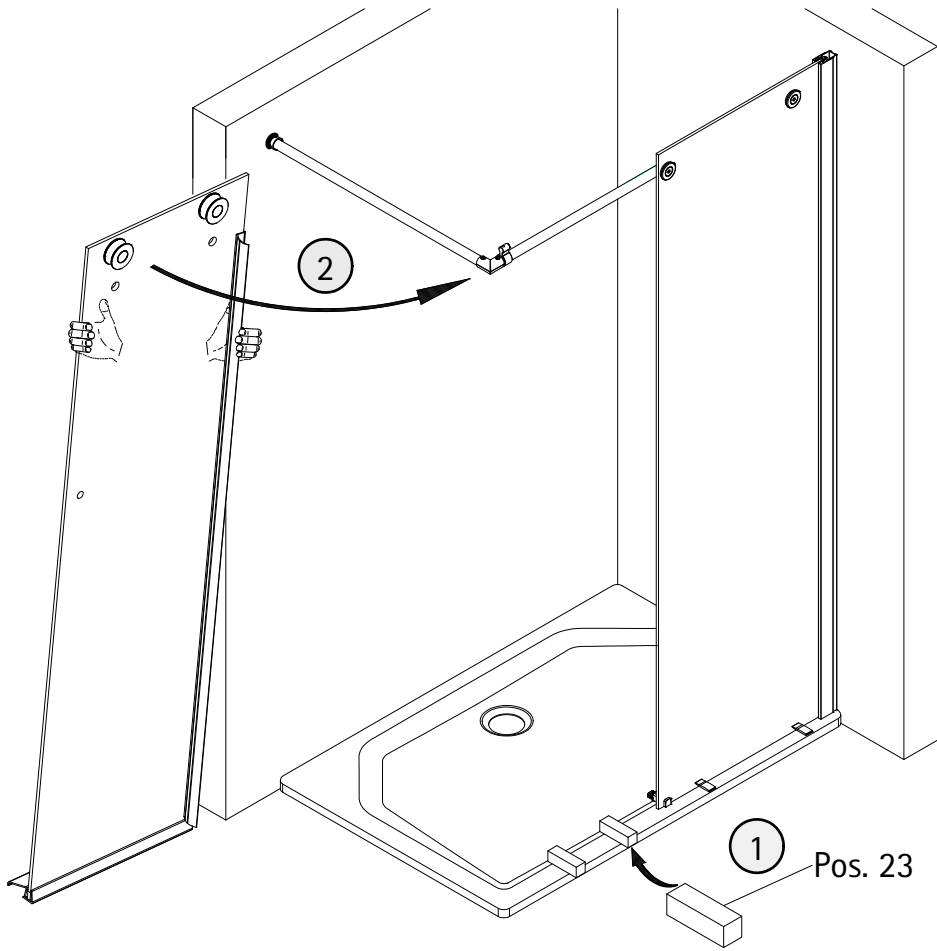
11



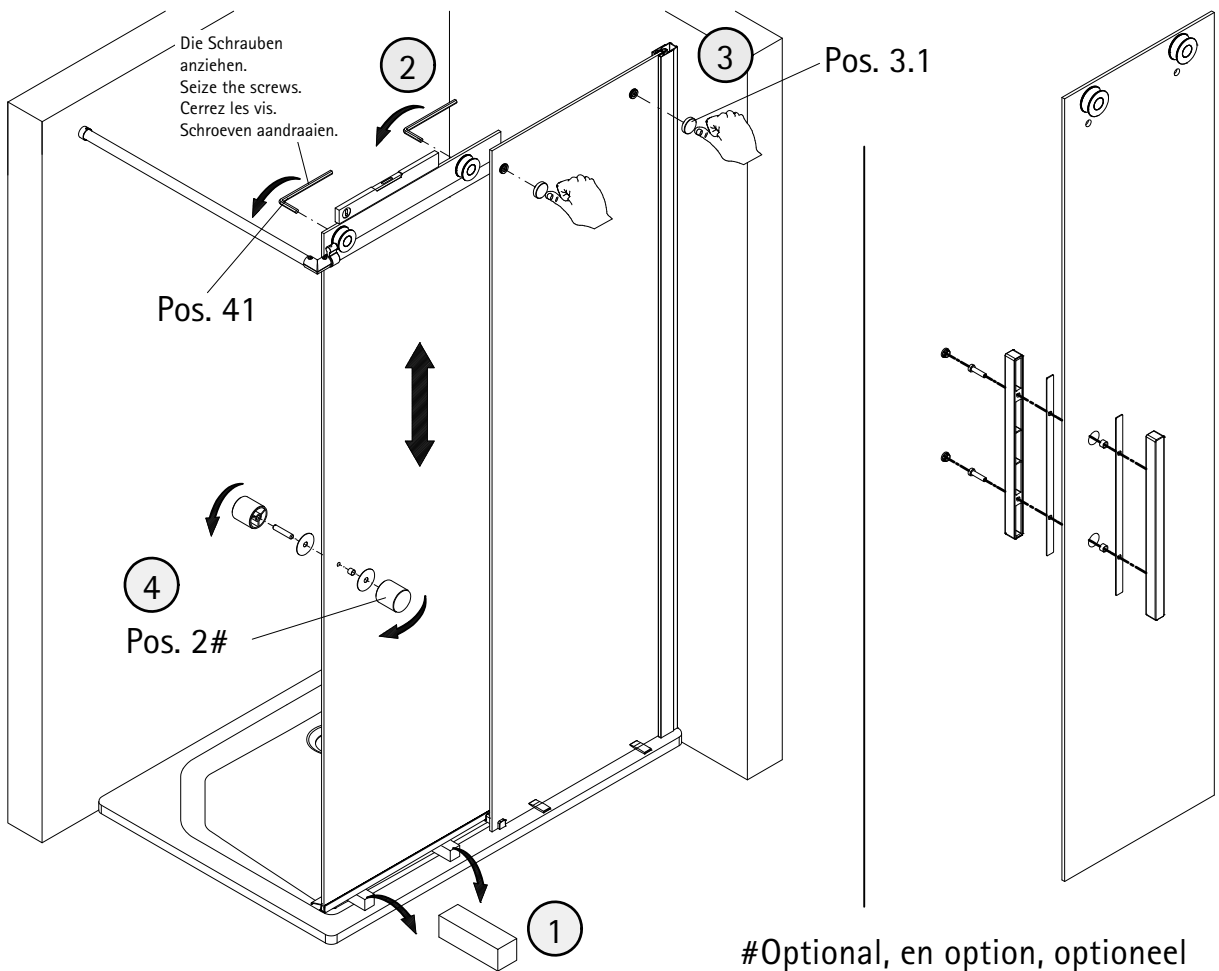
12



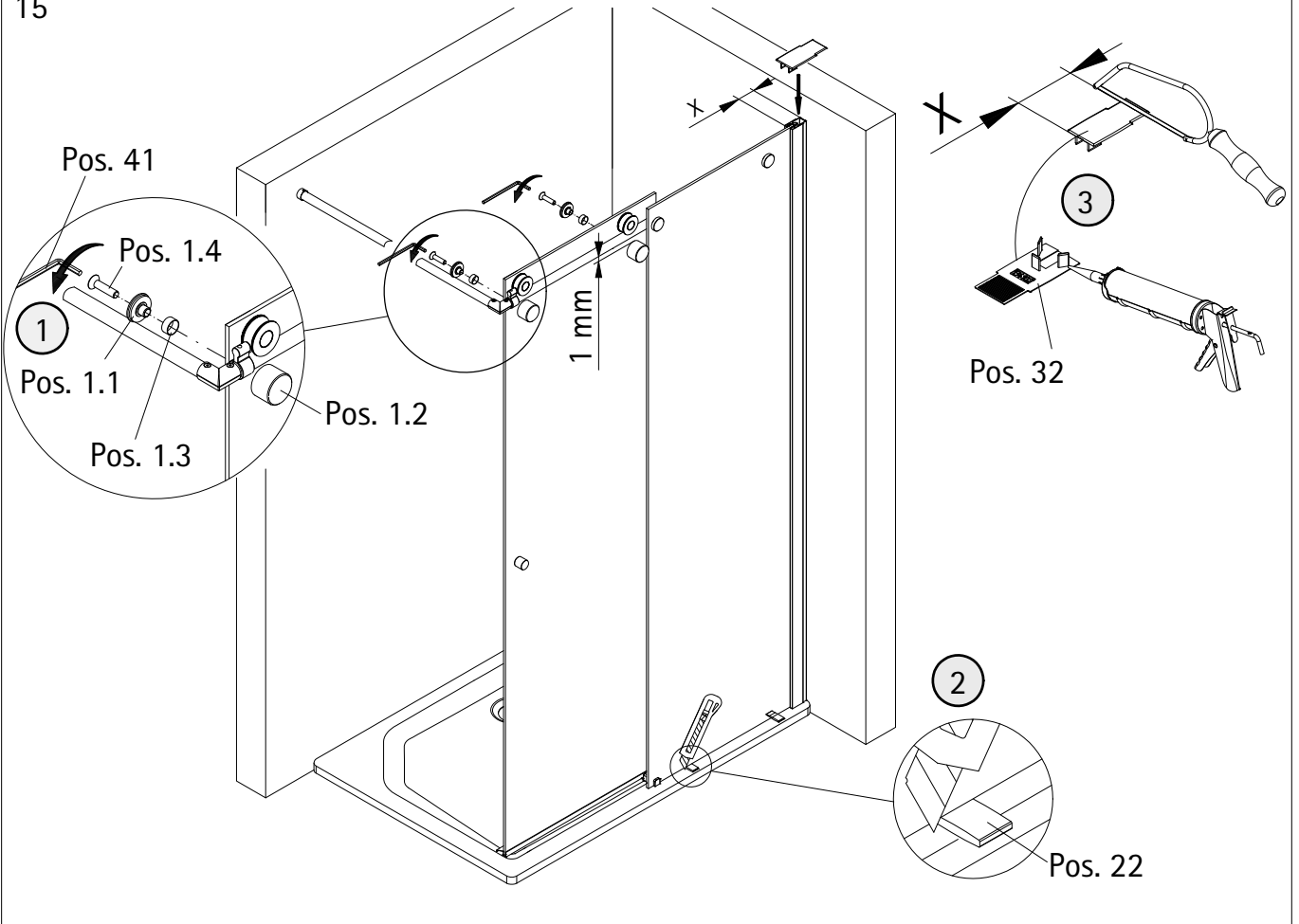
13



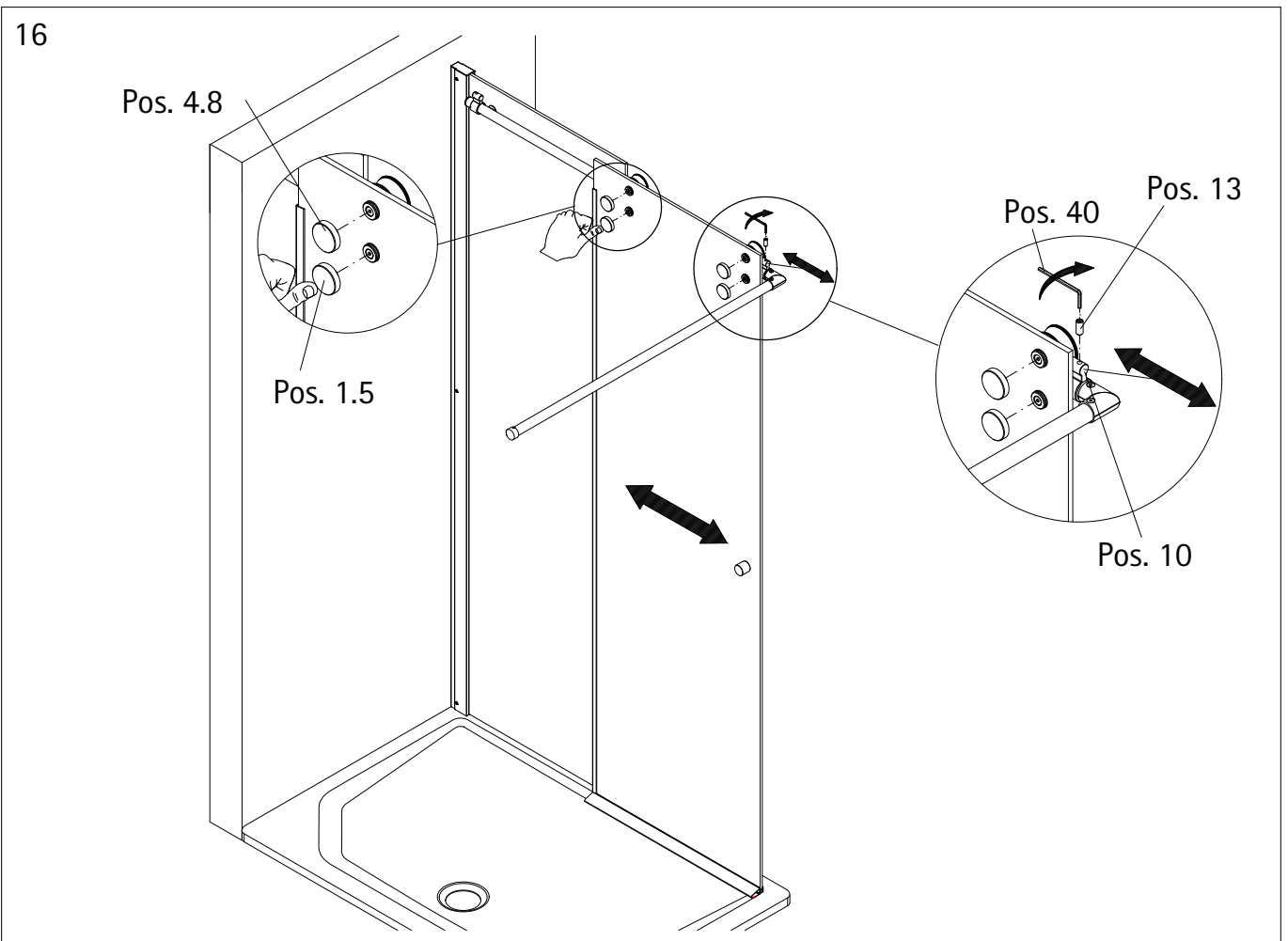
14

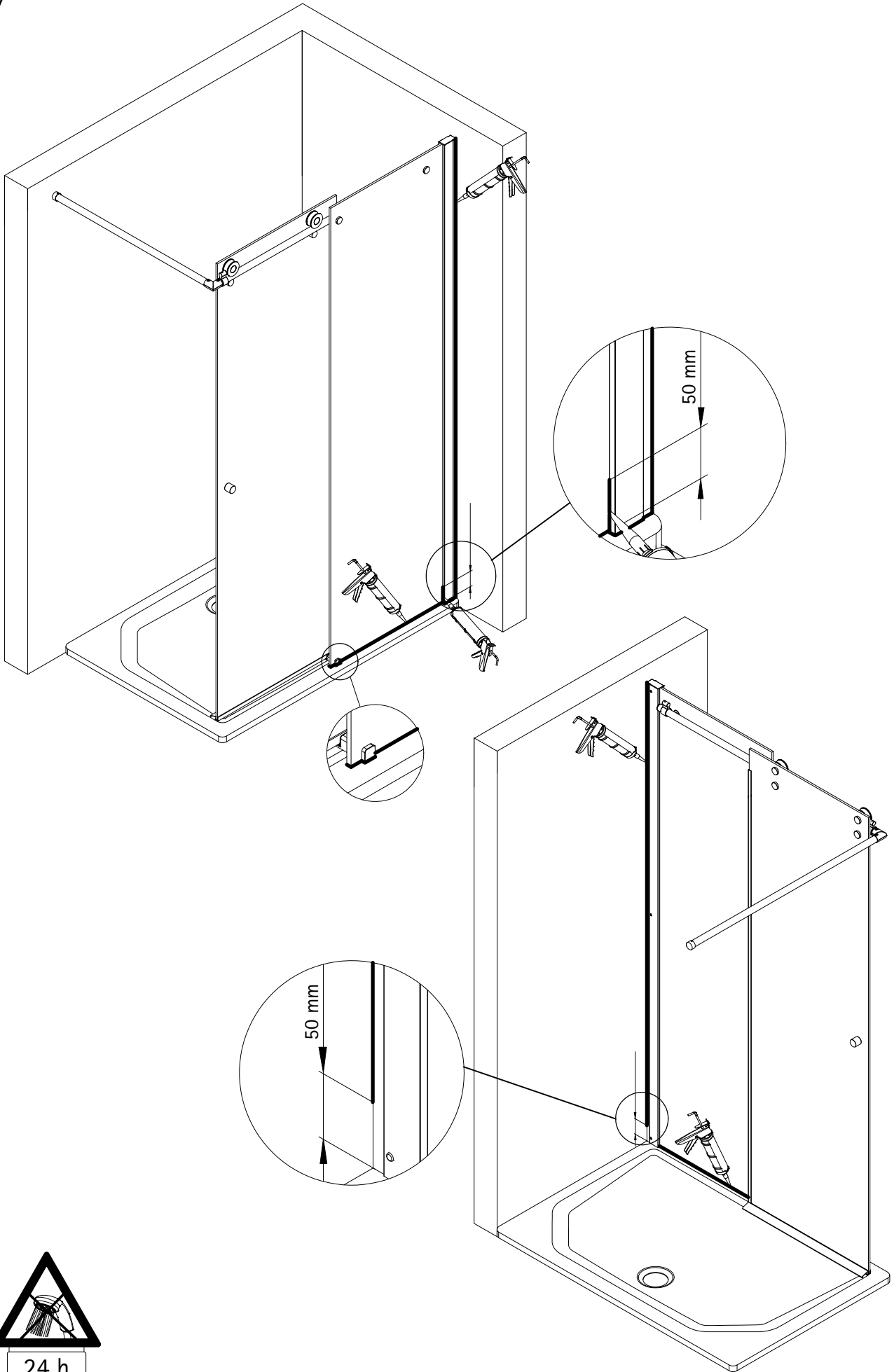


15

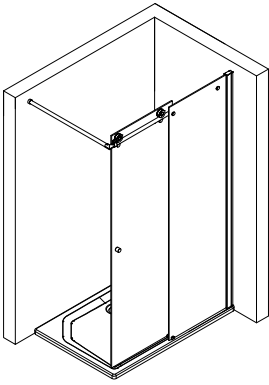


16





1567-5



Prüfnummer / Inspection number / Numéro d'essai / Testnummer



Ersatzteilbestellung / spare parts order
commande de pièces de rechange / Bestelling van reserveonderdelen:
Fax 02962 / 972-4260



Technische Hilfe / technical help / l'aide technique / technologische ondersteuning
Telefon 02962 / 972-40



E-Mail:
ersatzteile@duschservice.de



Duschservice
Zum Hohlen Morgen 22
59939 Olsberg
Deutschland / Germany / Allemagne / Duitsland



000603020000000000000000