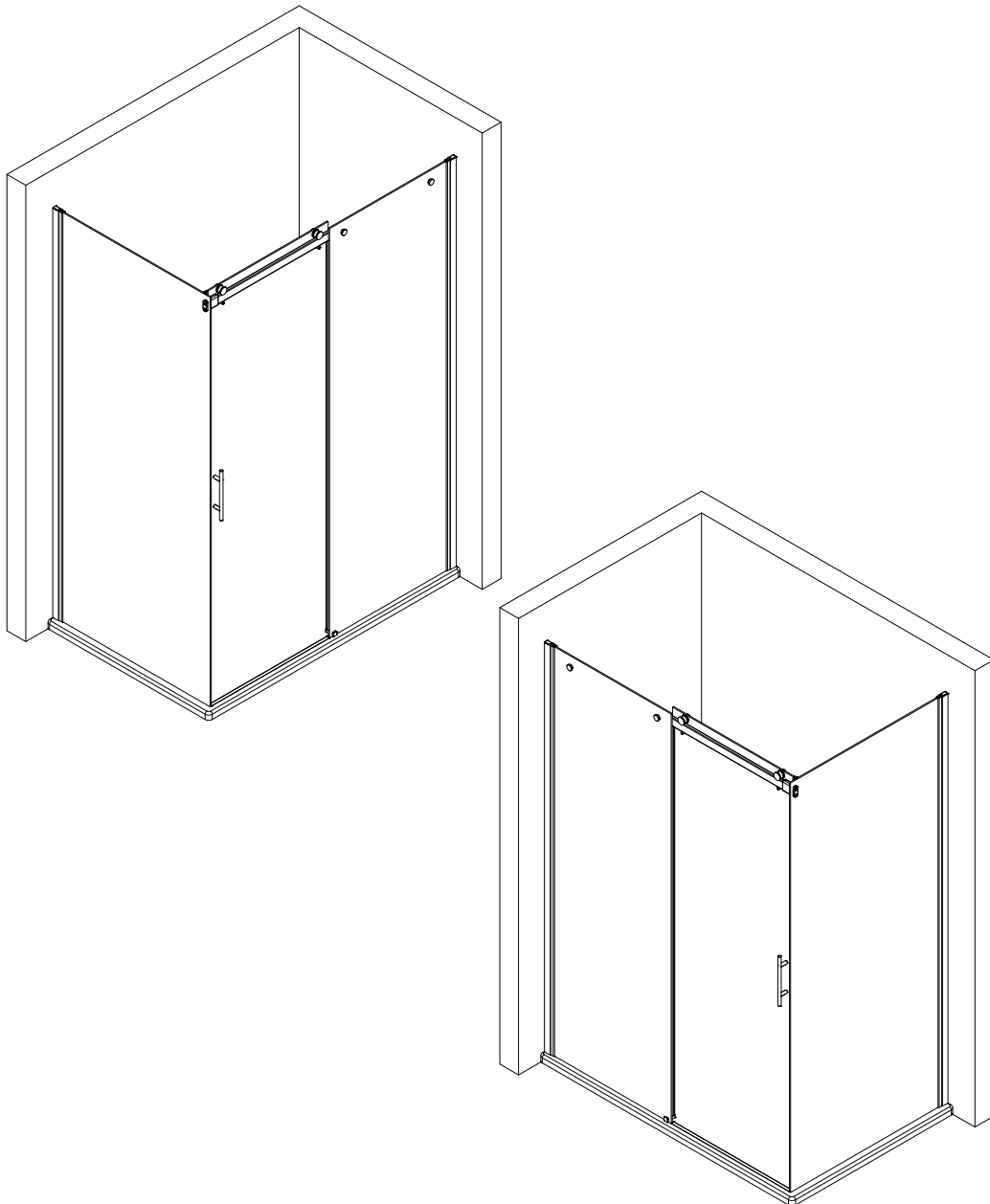
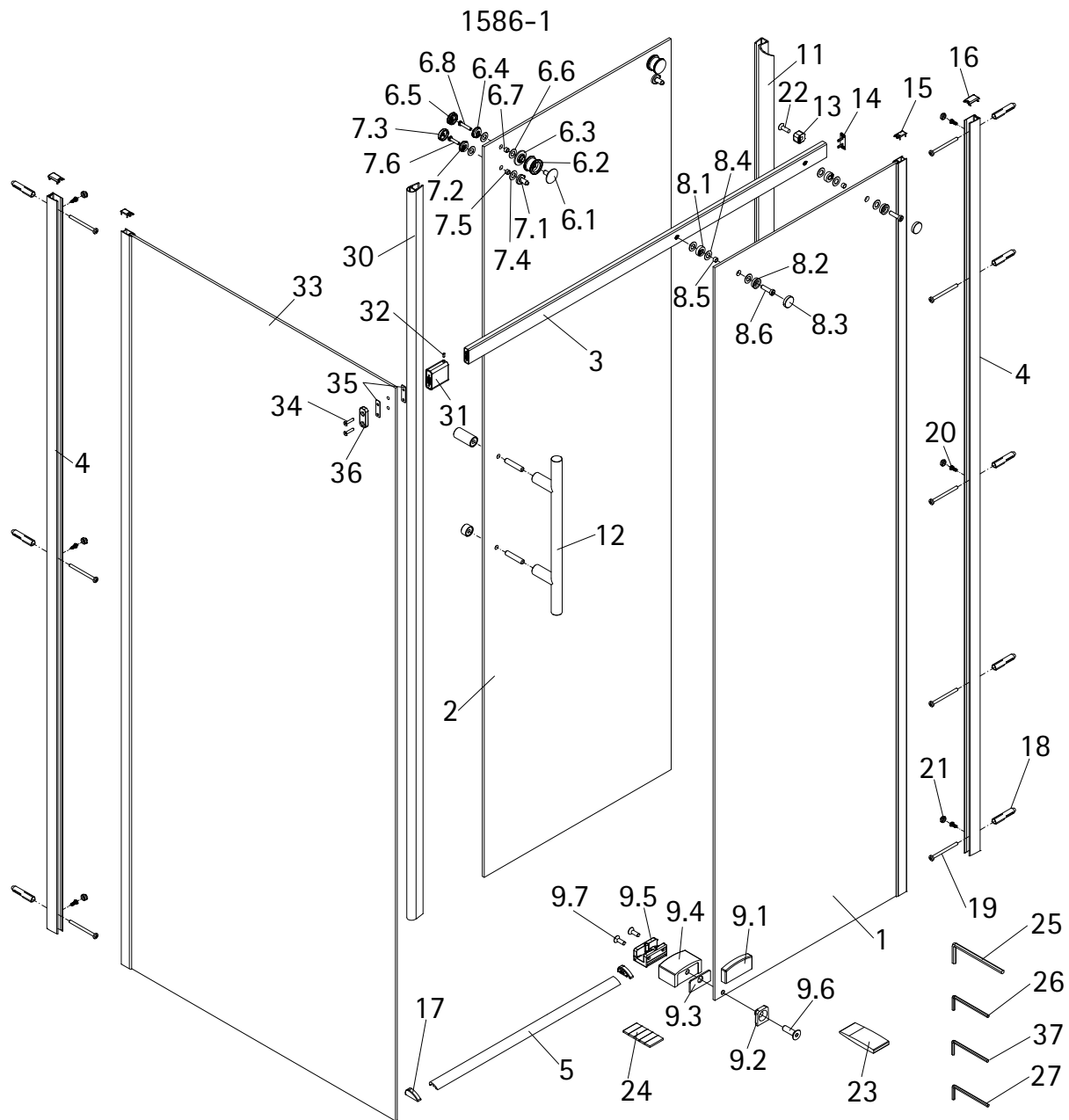
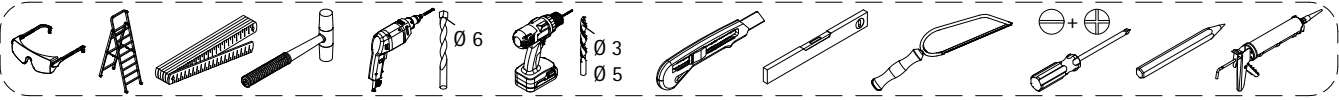
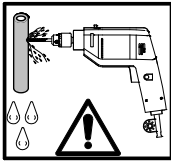
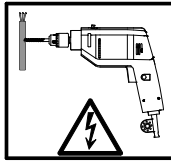
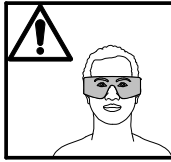
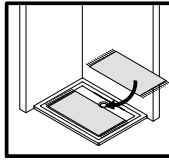
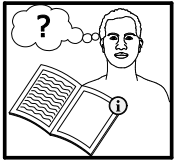


- Montageanleitung
- Assembly instructions
- Notice de montage
- Montagehandleiding
- Návod na montáž
- Instrucțiune de montaj
- Navodila za namestitev
- Installationstruktioener

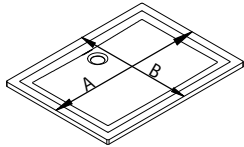
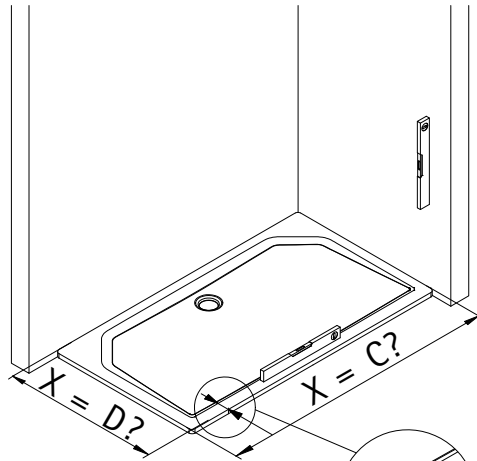
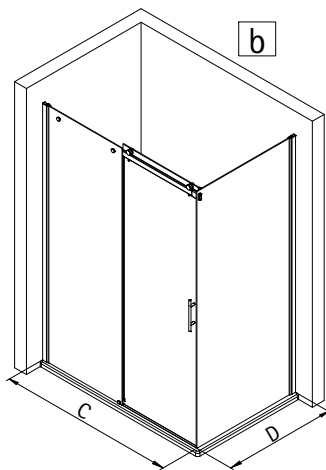
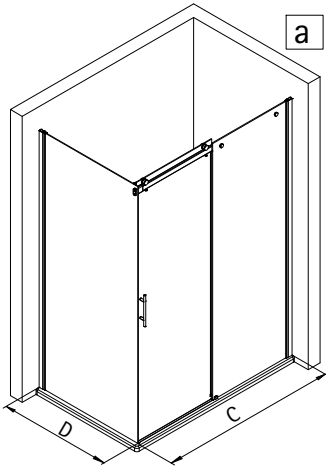




Pos.	Bezeichnung	Ersatzteil-Nr.	Preis	Pos.	Bezeichnung	Ersatzteil-Nr.	Preis
1	1 x Nebenteil			9.4	1 x Abstandshalter		
2	1 x Türteil			9.5	1 x Türführung	E23280	Set 49,95 €
3	1 x Führungsschiene (inkl. Pos. 14)	E23305	79,95 €	9.6	1 x Senkkopfschraube M6 x 20 mm		
4	2 x Wandanschlussprofil	E23230	34,95 €	9.7	1 x Senkkopfschraube M4 x 12 mm		
5	1 x Wasserleiste (Pos. 17, 24)	E23050	27,95 €	11	1 x Dichtprofil	E23057	34,95 €
6	2 x Rolle komplett			12	1 x Griff komplett	E23140-17	29,95 €
6.1	2 x Blende außen			13	1 x Stopper	E23225	9,95 €
6.2	2 x Rolle			14	1 x Abdeckkappe Führungsschiene		
6.3	2 x Blende innen			15	2 x Einschubkappe		
6.4	2 x Gegenstück	E23261	Set 59,95 €	16	2 x Abdeckkappe	E23205	Set 8,95 €
6.5	2 x Kappe innen			17	2 x Endkappe Wasserleiste		
6.6	4 x Dichtung			18*	8 x Dübel S6		
6.7	2 x Glasschutz			19*	8 x Blechschraube 4,2 x 45 mm		
6.8	2 x Zylinderschraube M6 x 30 mm			20*	6 x Kappenschraube 3,5 x 9,5 mm		
7	2 x Aushebeschutz komplett			21*	6 x Abdeckkappe für Kappenschraube		
7.1	2 x Aushebeschutz			22*	1 x Senkkopfschraube M8 x 25 mm		
7.2	2 x Gegenstück			23*	1 x Silikonkeil (6 Stück)		
7.3	2 x Kappe innen	E23262	Set 25,95 €	24	1 x Klebestreifen		
7.4	4 x Dichtung			25*	1 x Innensechskantschlüssel SW5		
7.5	2 x Glasschutz			26*	1 x Innensechskantschlüssel SW4		
7.6	2 x Zylinderschraube M6 x 25 mm			27*	1 x Innensechskantschlüssel SW2,5		
8	2 x Laufschienebefestigung komplett			30	1 x O-Dichtung	E23073	34,95 €
8.1	2 x Distanzring			31	1 x Adapter		
8.2	2 x Gegenstück			32	1 x Gewindestift M5 x 6 mm	E23308	Set 69,95 €
8.3	2 x Kappe	E23222	Set 19,95 €	33	1 x Seitenwand		
8.4	6 x Dichtung			34	2 x Senkkopfschraube M5 x 30 mm		
8.5	2 x Glasschutz			35	2 x Dichtung für Adapter	E23307	Set 79,95 €
8.6	2 x Zylinderschraube M8 x 25 mm			36	1 x Gegenplatte für Adapter		
9	1 x Türführung komplett			37*	1 x Innensechskantschlüssel SW3		
9.1	1 x Blende			38#	1 x Wasserabweisprofil	E23058	34,95 €
9.2	1 x Gegenplatte						
9.3	1 x Schutzfolie						
					* Schrauben und Abdeckkappenset	E23200	35,95 €

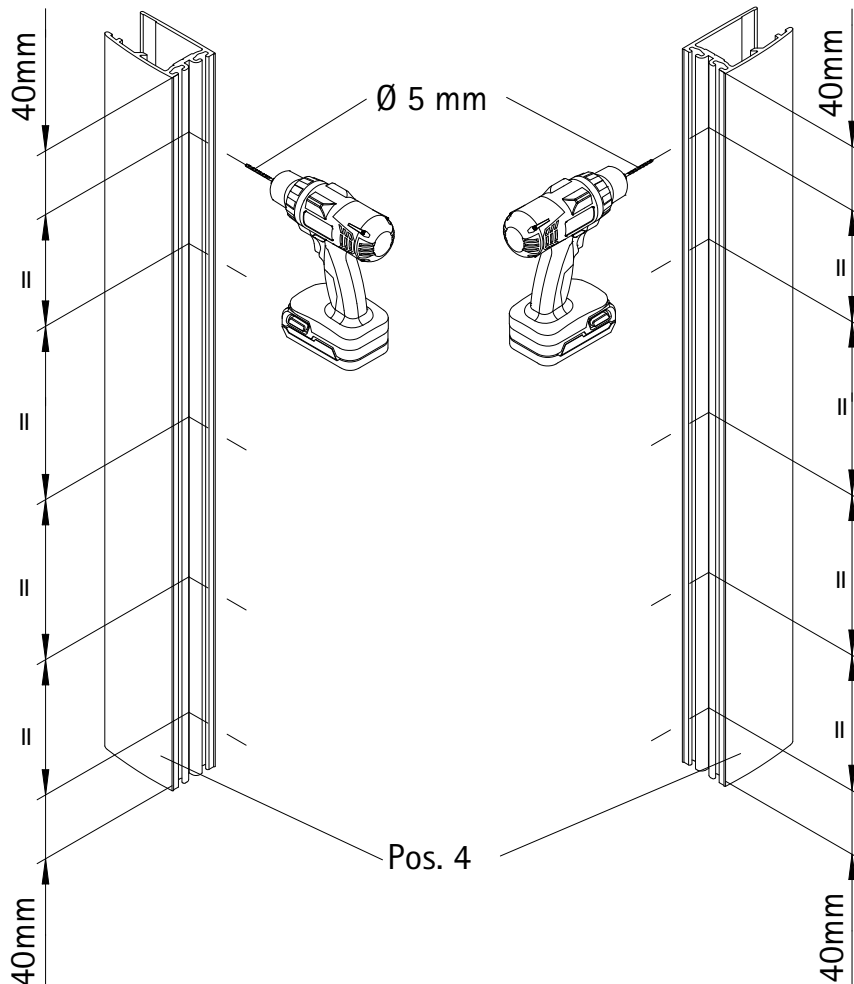


1

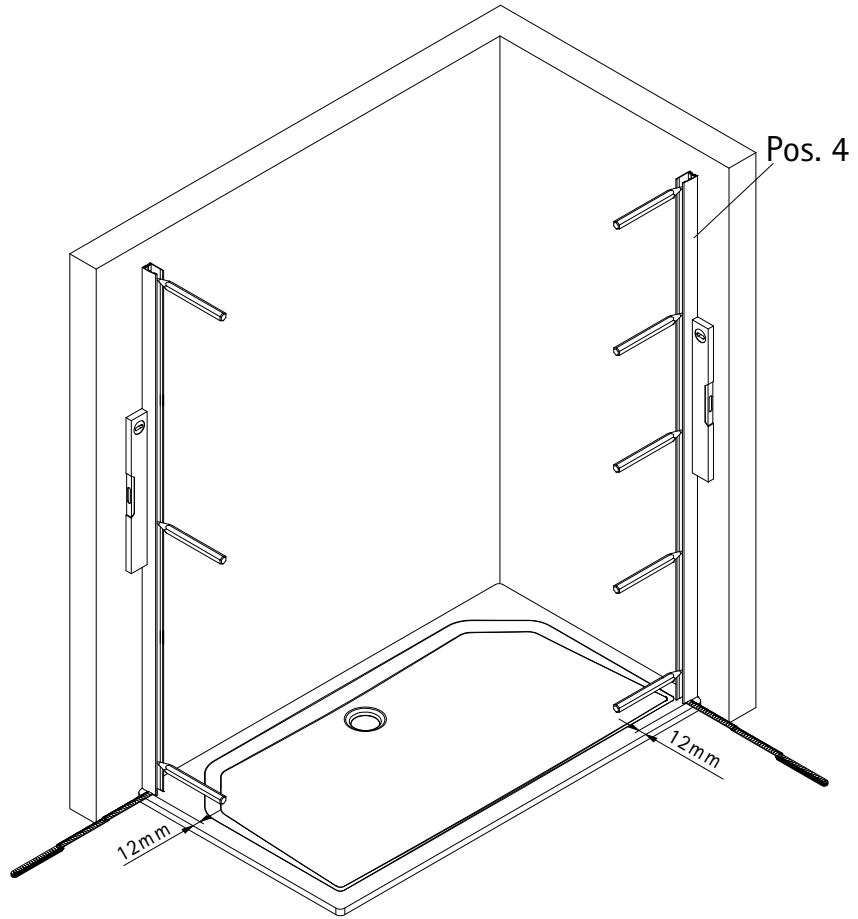


A	B	C	D
1200 x 800 mm		1185 - 1205 mm x 785 - 805 mm	
1200 x 900 mm		1185 - 1205 mm x 885 - 905 mm	

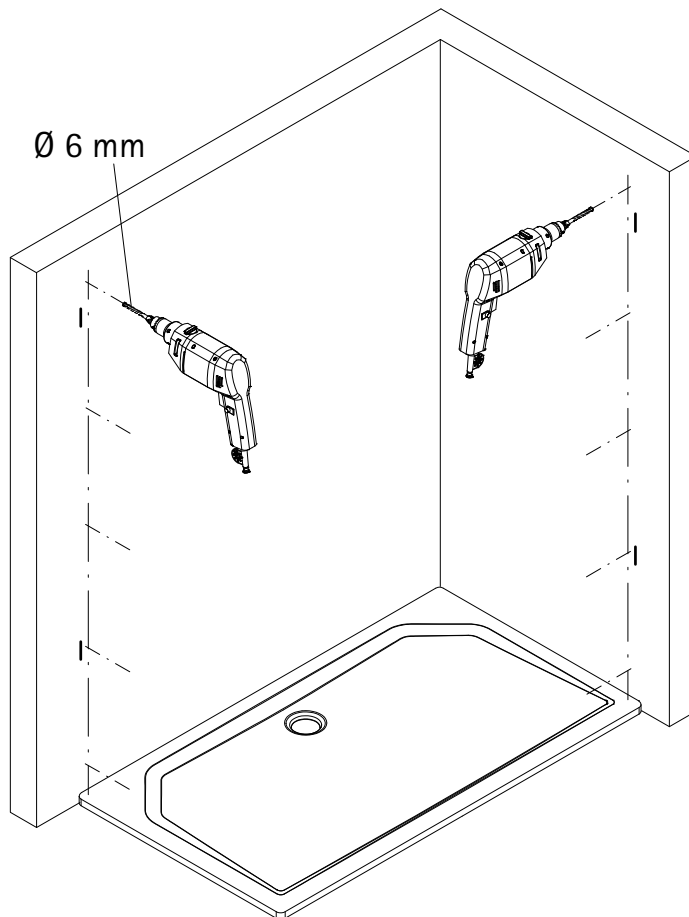
2



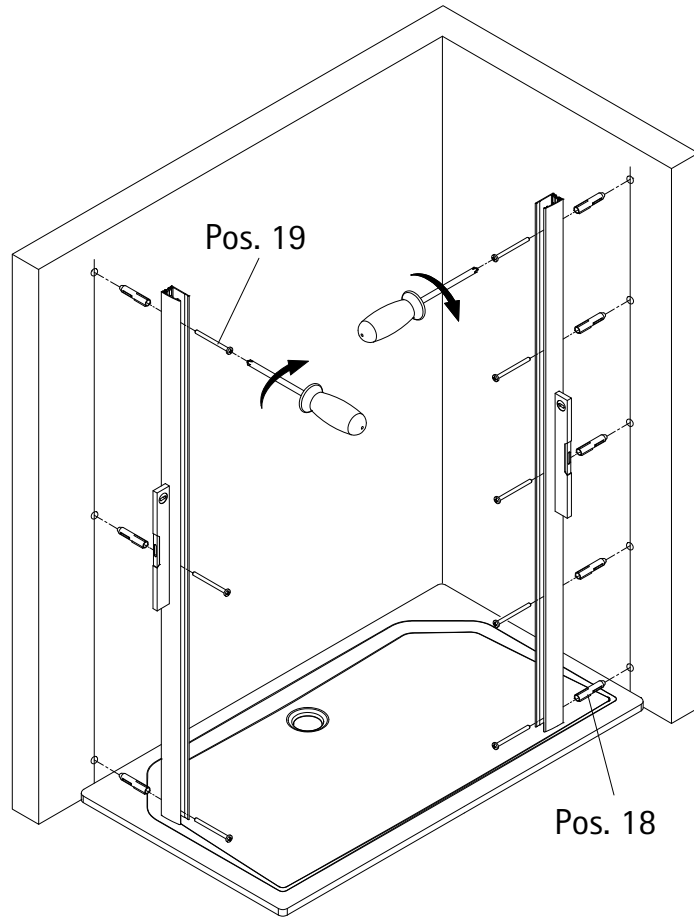
3



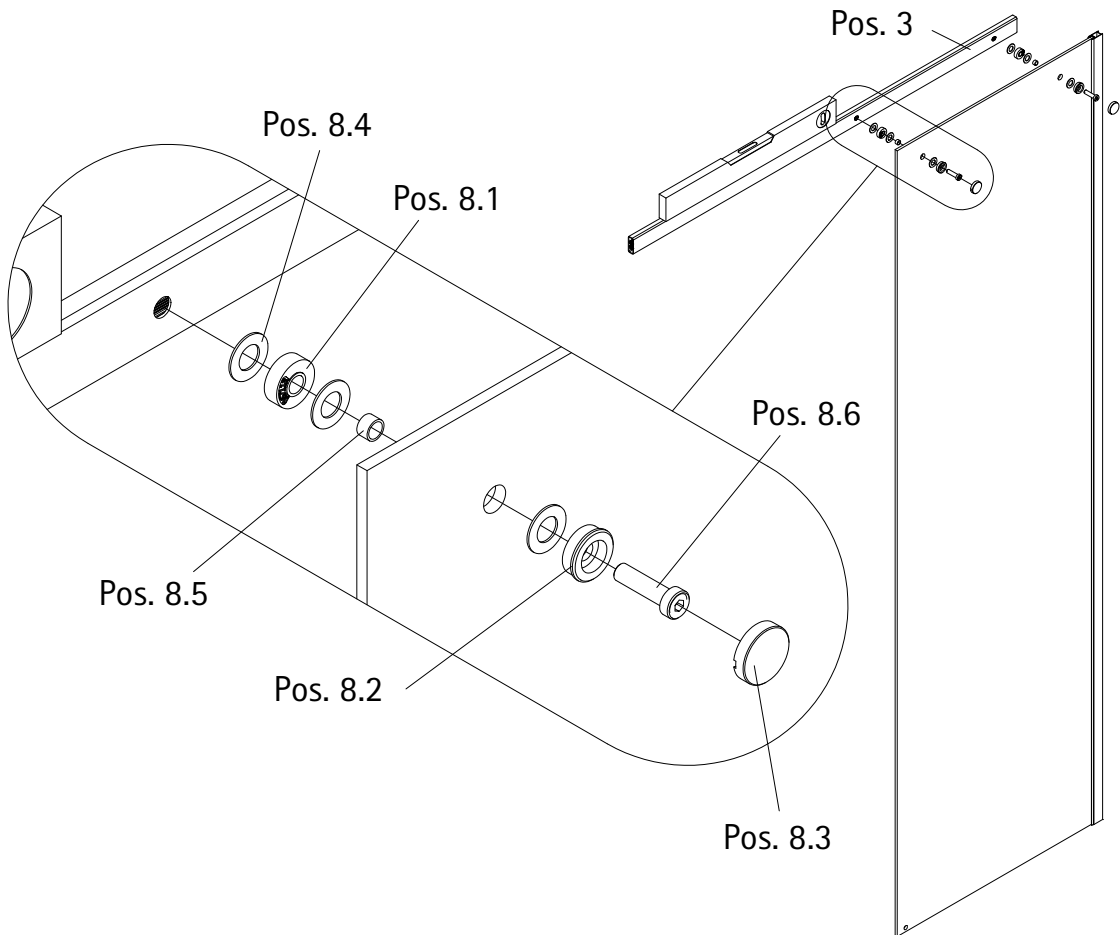
4



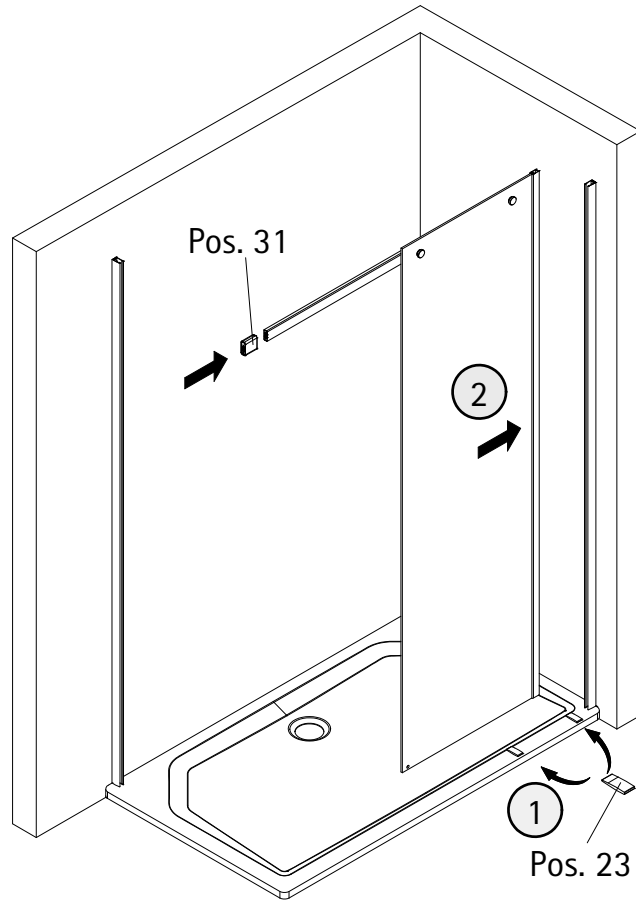
5



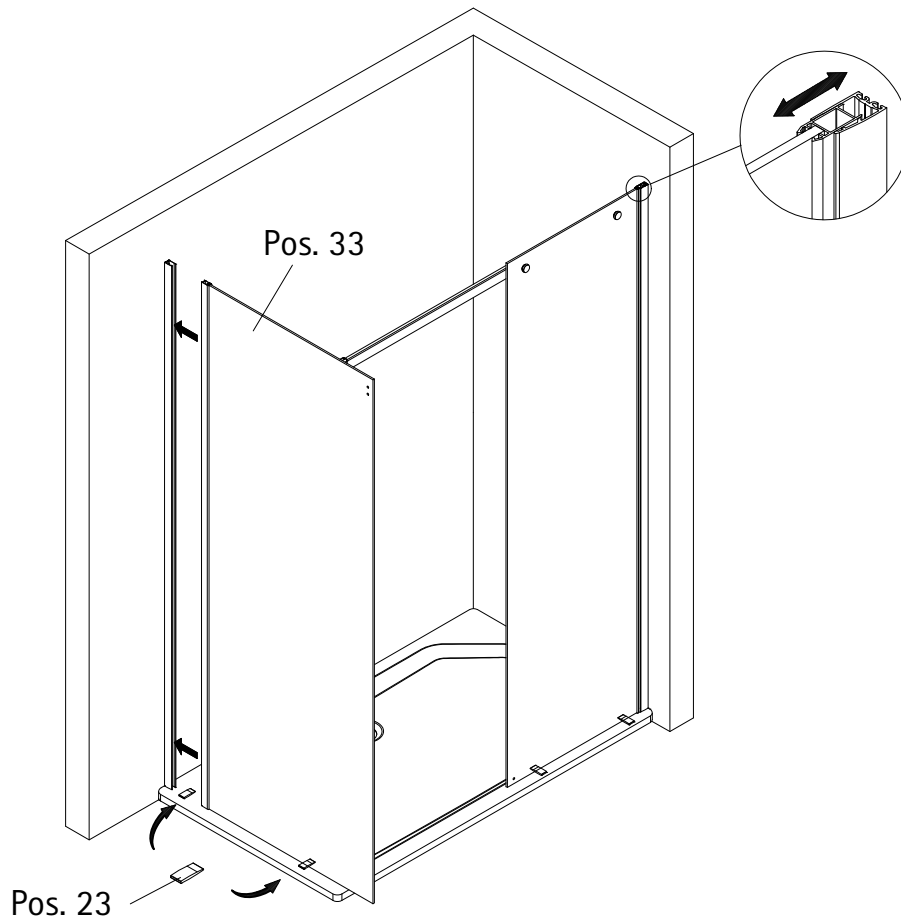
6



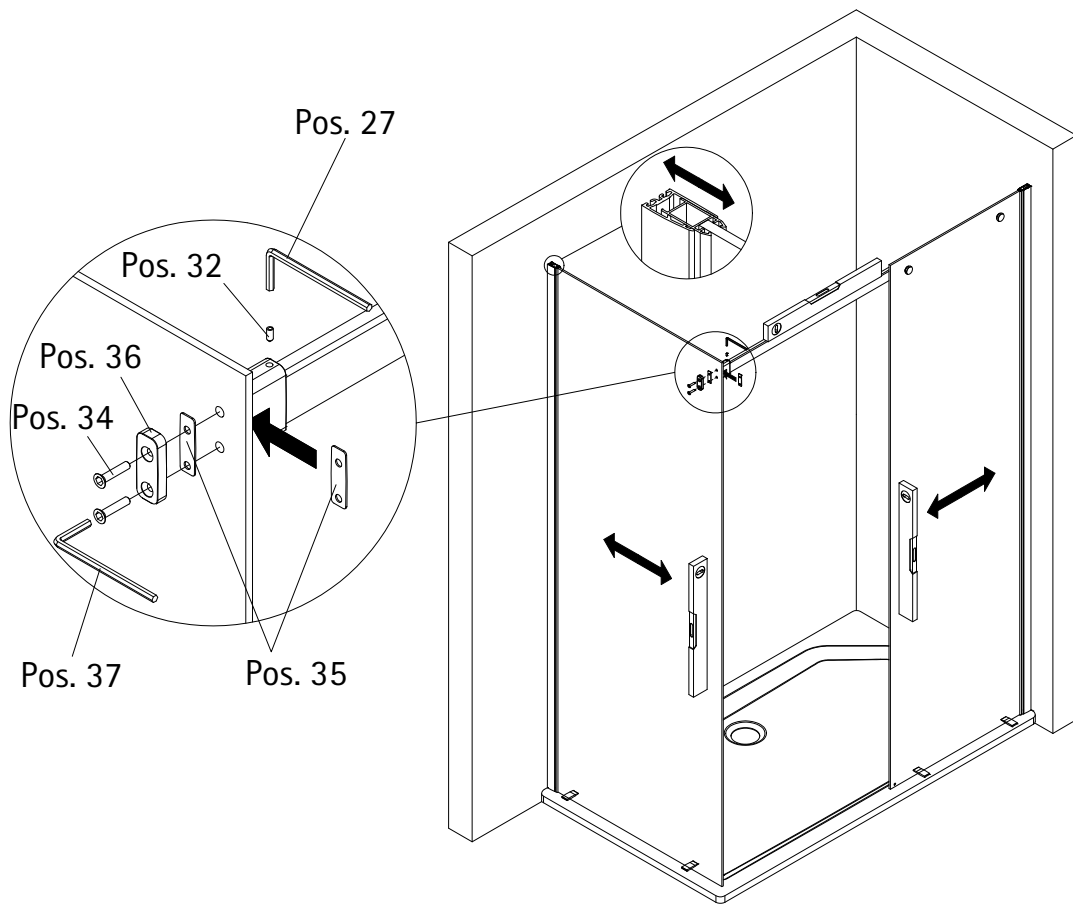
7



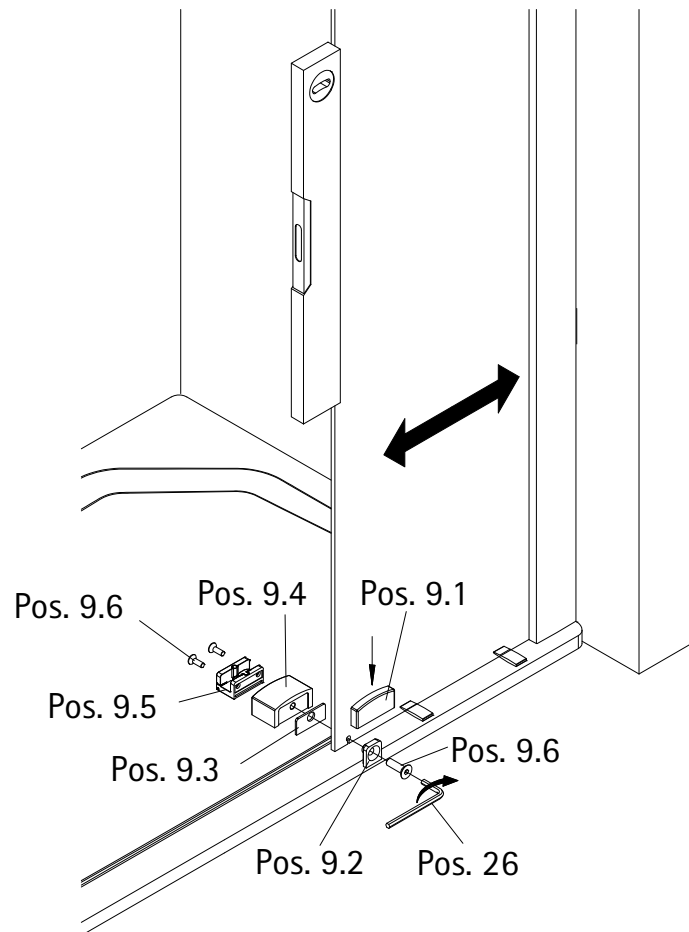
8



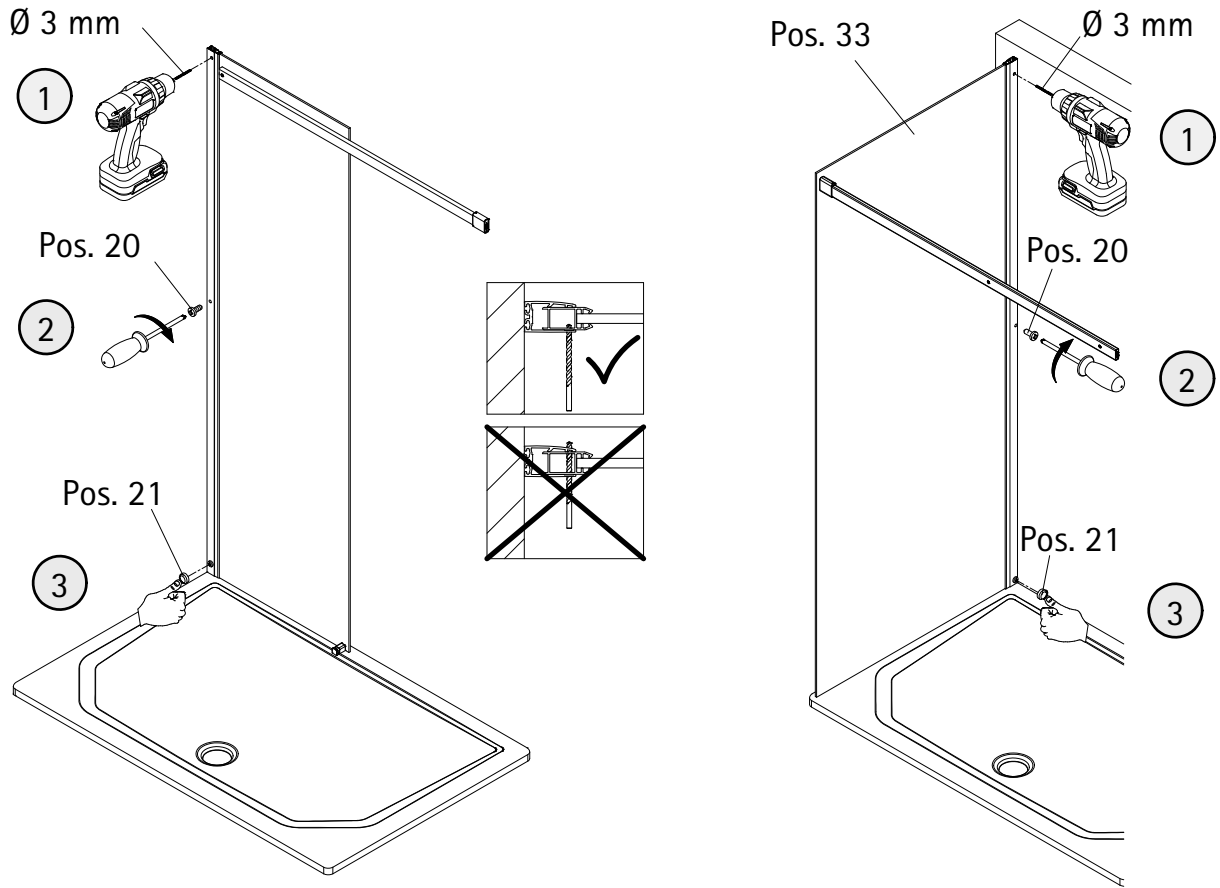
9



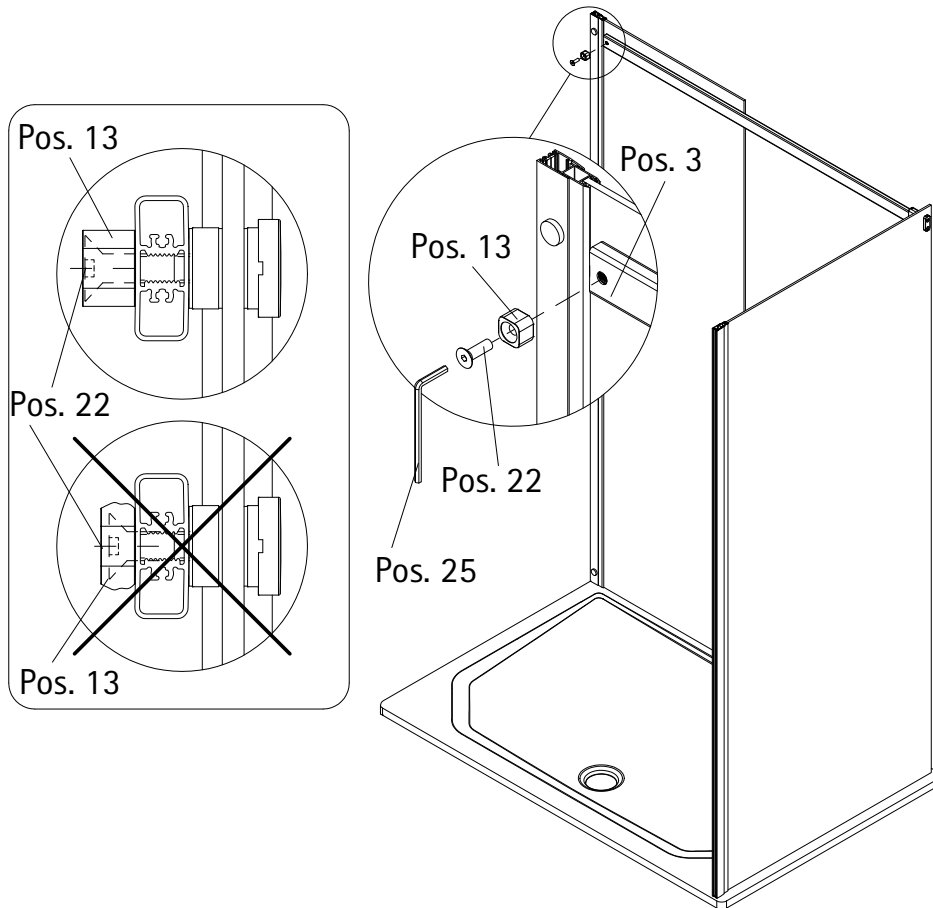
10



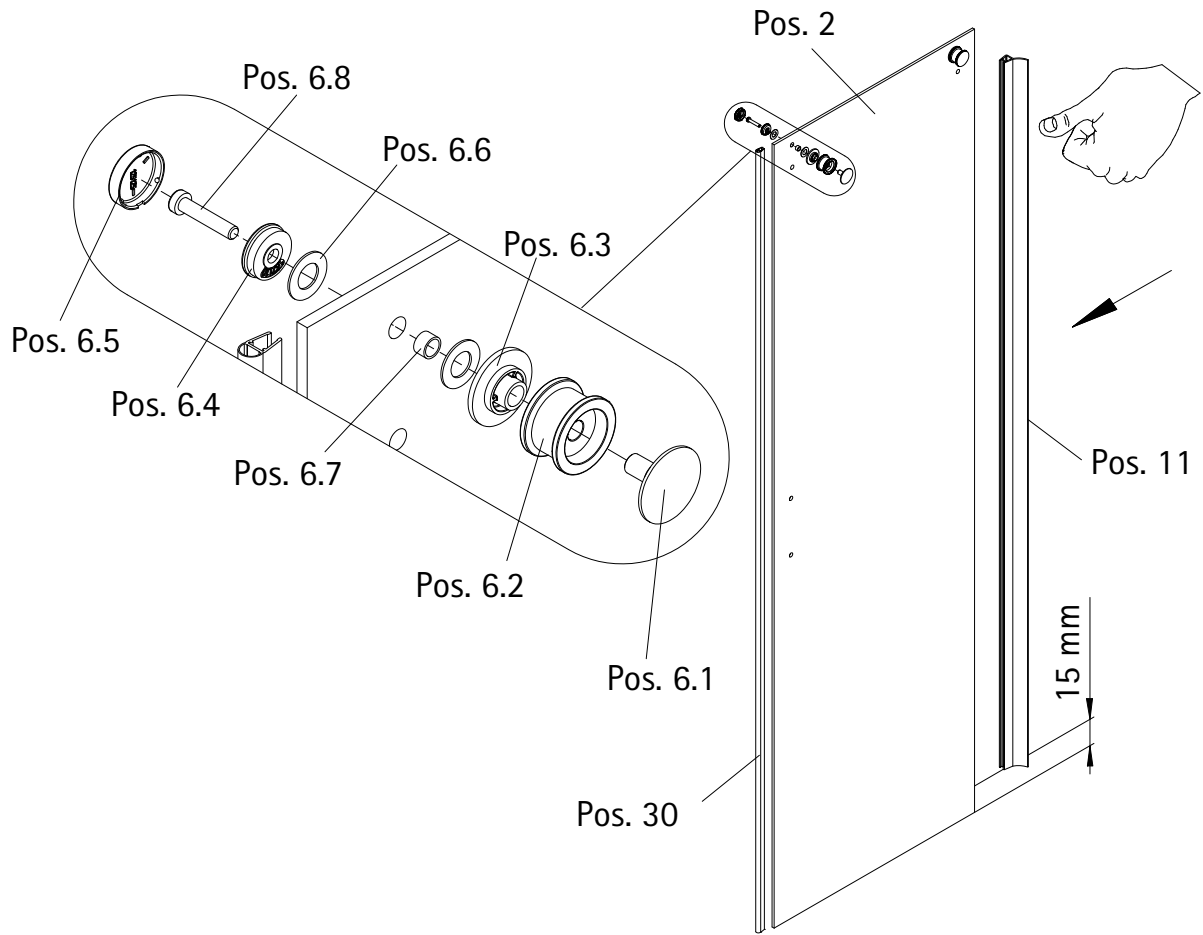
11



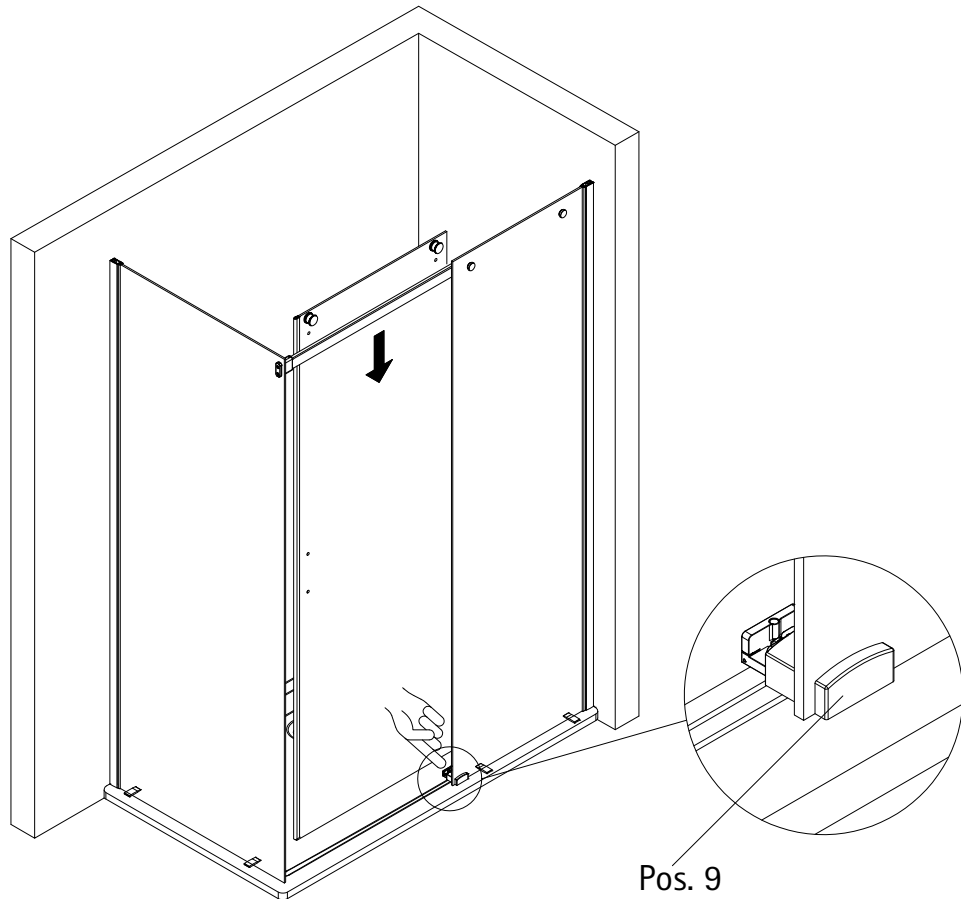
12



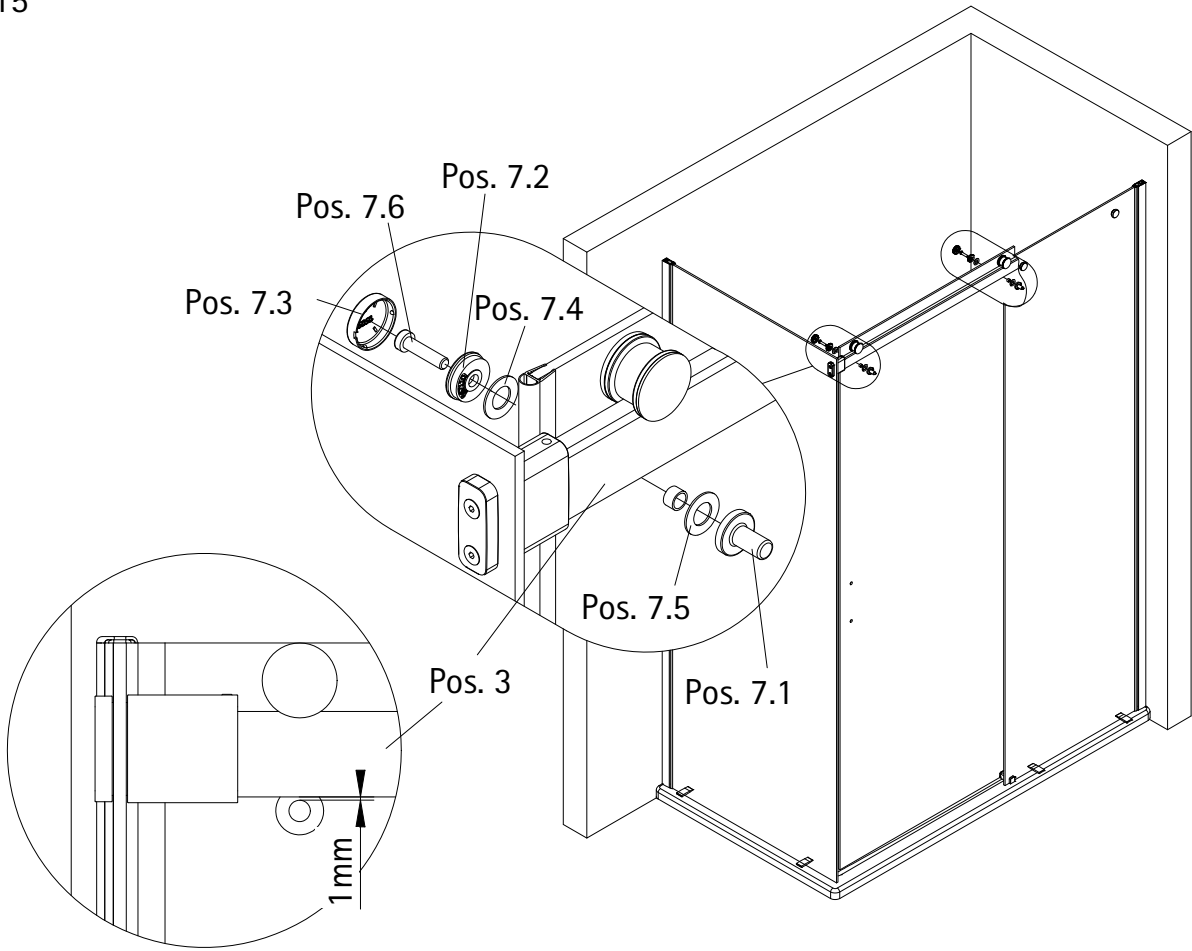
13



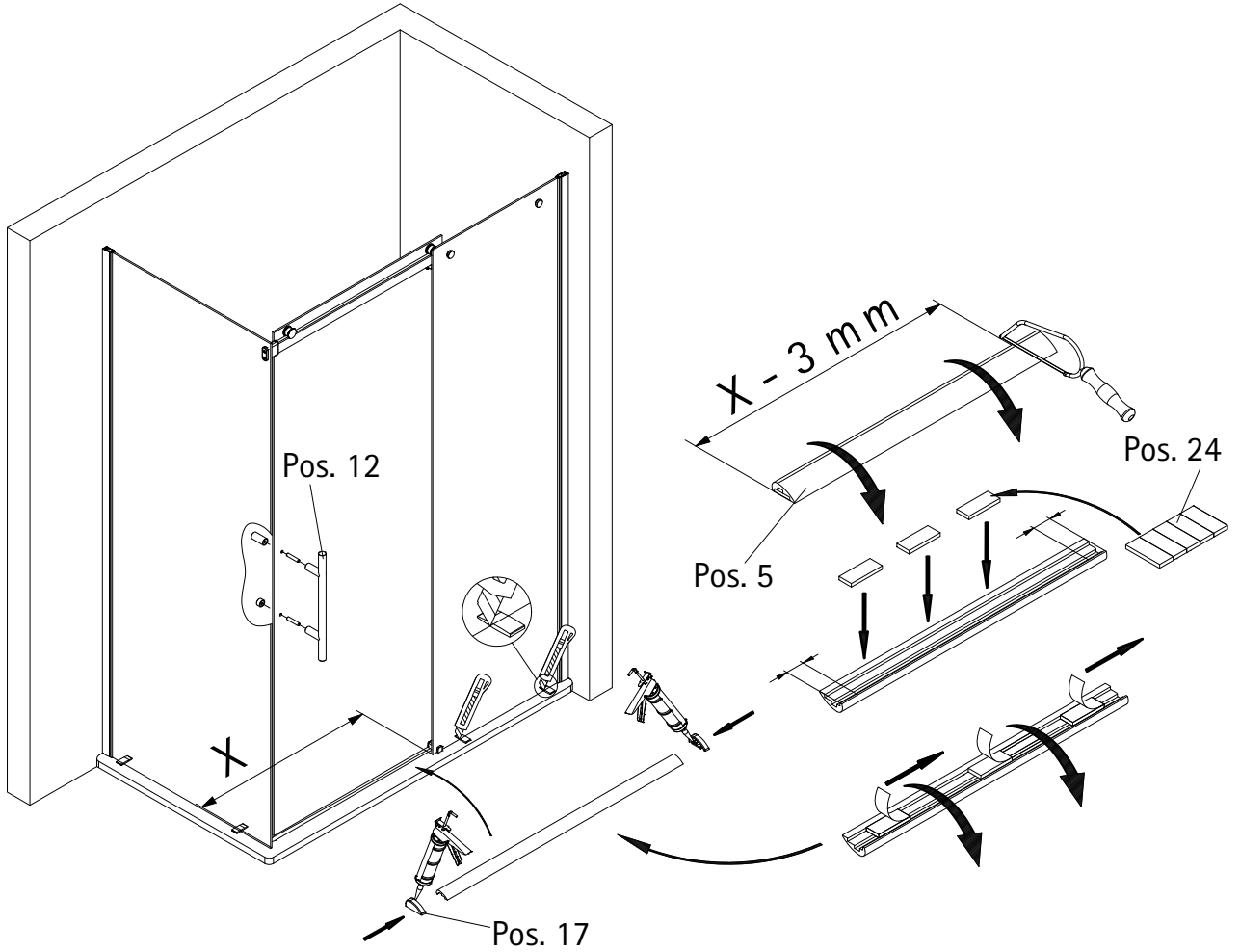
14



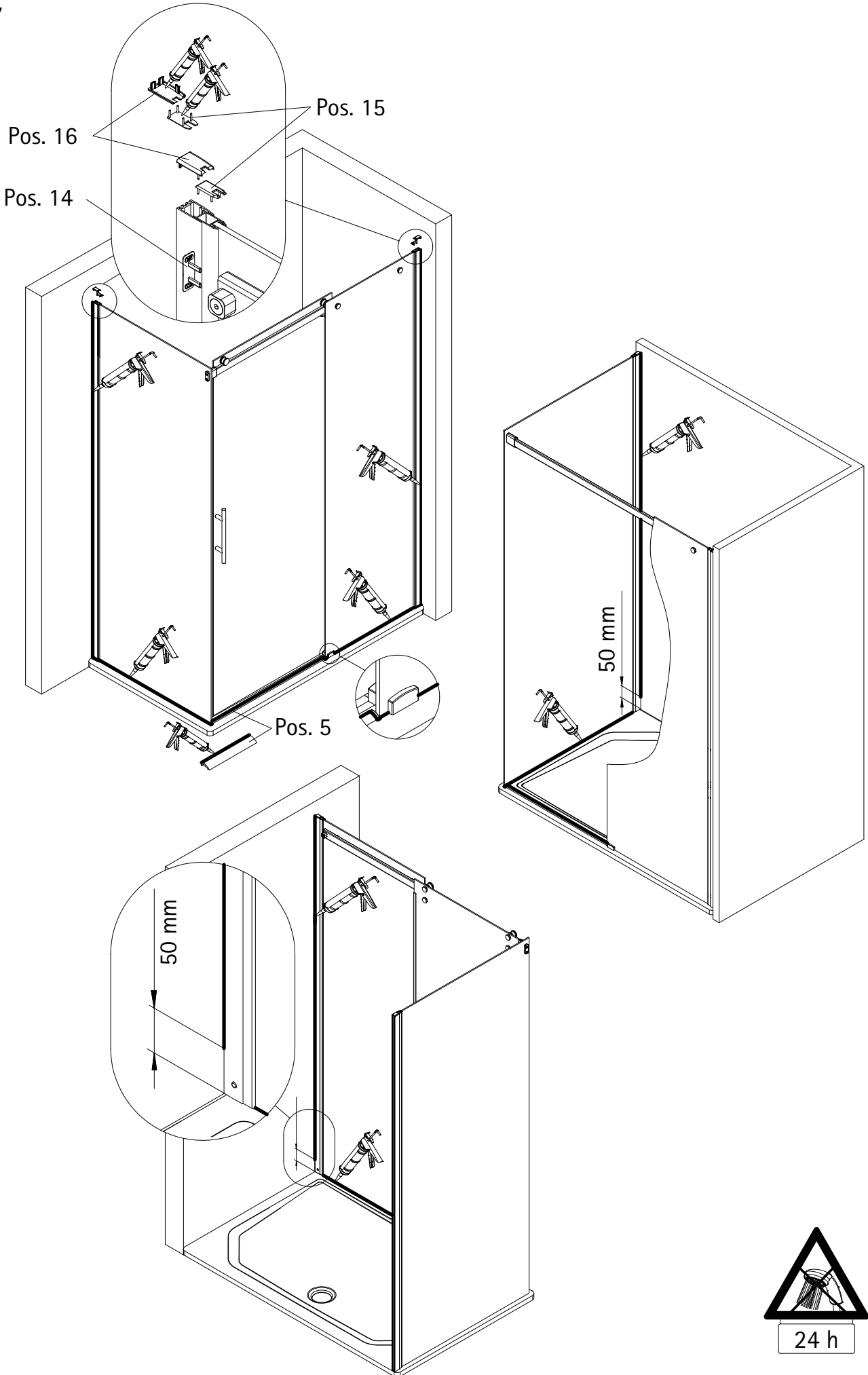
15

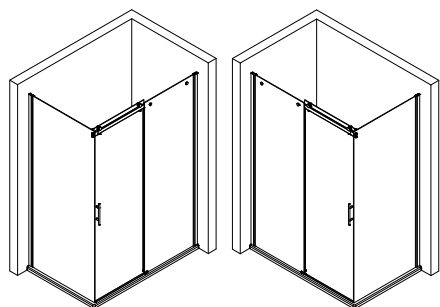


16



17





Kontrollbeleg Control Receipt

Prüfnummer / Inspection number



Duschservice
Zum Hohlen Morgen 22
59939 Olsberg
Deutschland / Germany / Allemagne / Duitsland



Ersatzteilbestellung:



Fax 02962 / 972-4260

Allgemeine technische Probleme:



Telefon 02962 / 972-40

E-mail:



ersatzteile@duschservice.de