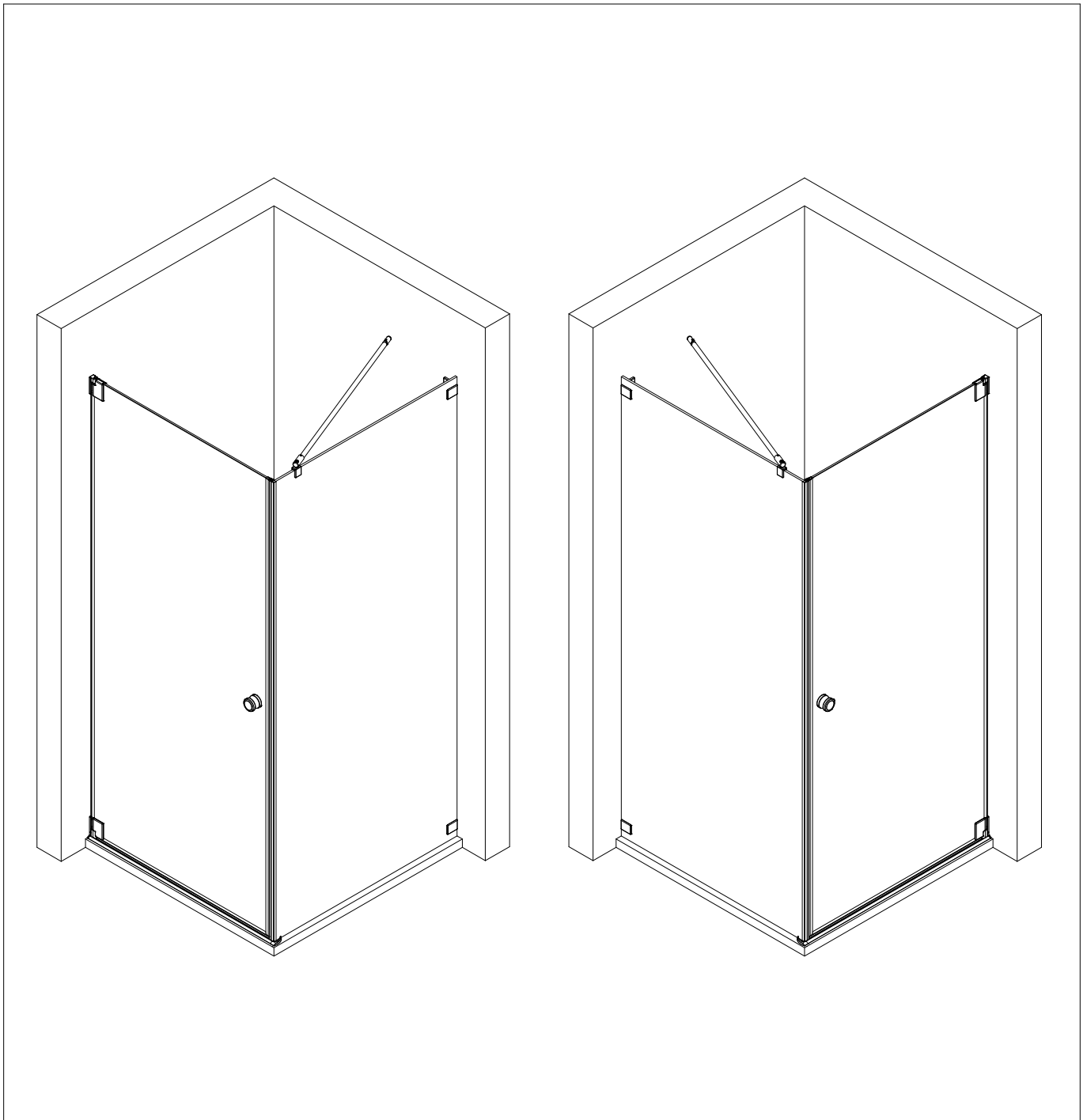
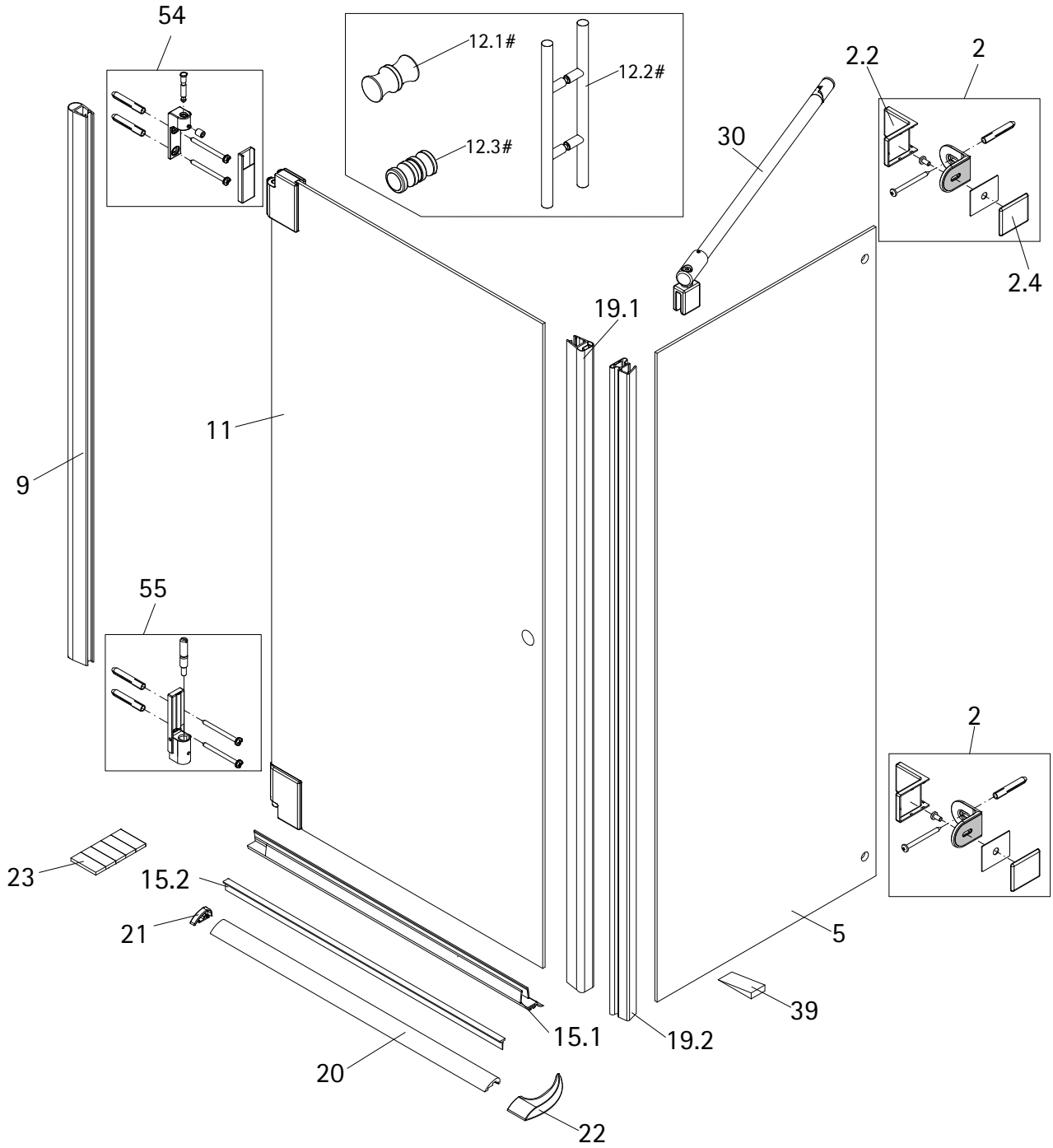


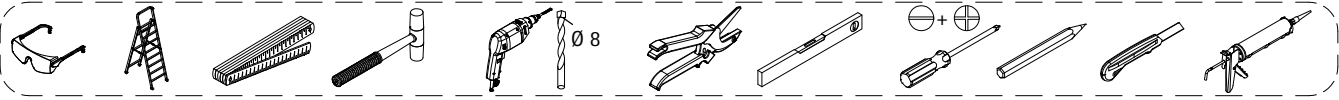
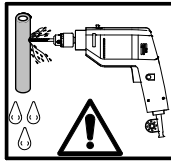
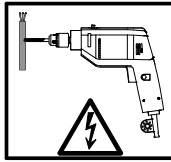
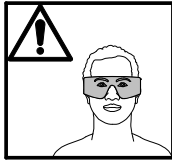
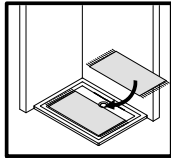
- Montageanleitung
- Assembly instructions
- Notice de montage
- Montagehandleiding
- Návod na montáž
- Instrucțiune de montaj
- Navodila za namestitev
- Installationstruktioener



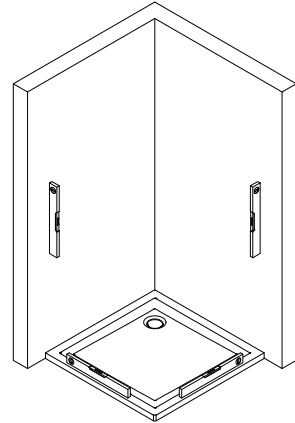
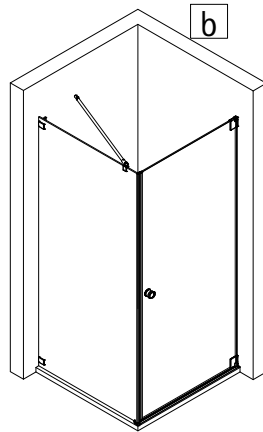
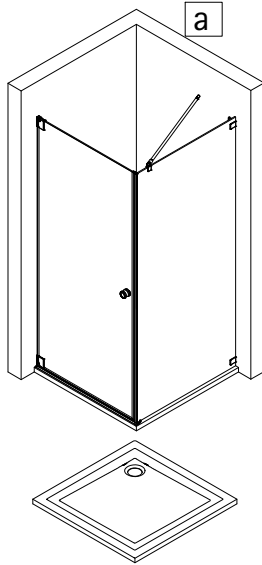
# 340-1



Pos.	Bezeichnung	Ersatzteil-Nr.	Preis	Pos.	Bezeichnung	Ersatzteil-Nr.	Preis
2	2x Winkel Glas Wand	E100315	Stück 86,00 €	21	1x Wasserleistenendkappe (inkl. Pos. 22)	E100211-7	Set 9,95 €
2.2	2x Blende	E100299	Set 24,95 €	22	1x Wasserleistenendkappe 90°		
2.4	2x Winkelgegenplatte	E100317	Stück 35,00 €	23	1x Klebestreifen		
5	1x Seitenwand			30	1x Stabilisationsbügel komplett	E100320	Stück 46,95 €
9	1x O-Dichtung vertikal	E100078-8-3	Stück 24,95 €	39	1x Silikonkeile (6 Stück)	E100203	Set 16,95 €
11	1x Tür rechts/links			54	1x Wandhalter oben komplett	E100310-0	Stück 53,00 €
12.1#	2x Knopfgriff mit Puffer	E100140-45	Stück 32,95 €	55	1x Wandhalter unten komplett	E100310-U	Stück 53,00 €
12.2#	2x Stangengriff	E100140-6	Stück 82,95 €	59	1x Glashalter oben links	E100312-OL	Stück 99,00 €
12.3#	2x Knopfgriff rund	E100140-1	Stück 32,95 €		1x Glashalter oben rechts	E100312-OR	Stück 99,00 €
15.1	1x Wasserabweisprofil	E100058-8	Stück 23,00 €	60	1x Glashalter unten links	E100312-UL	Stück 99,00 €
15.2	1x Einschubdichtung	E100067-145-10	Stück 14,95 €		1x Glashalter unten rechts	E100312-UR	Stück 99,00 €
19.1	1x Magnetprofil 90°	E100060-8	Set 54,95 €	# optional			
19.2	1x Magnetprofil 270°						
20	1x Wasserleiste (inkl. Pos. 23)	E100050	Stück 30,00 €				

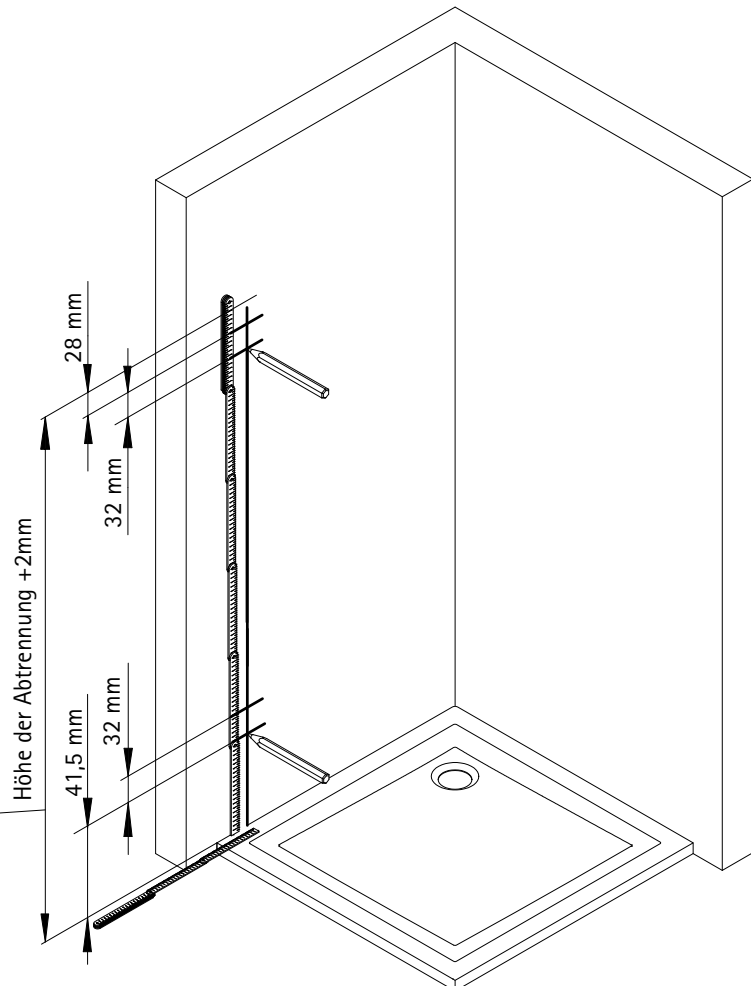
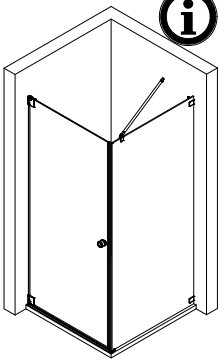


1



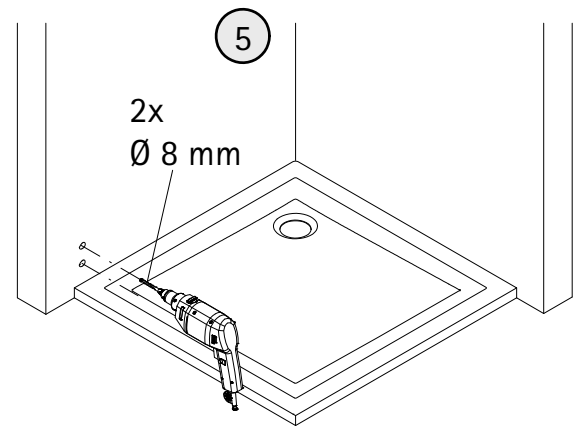
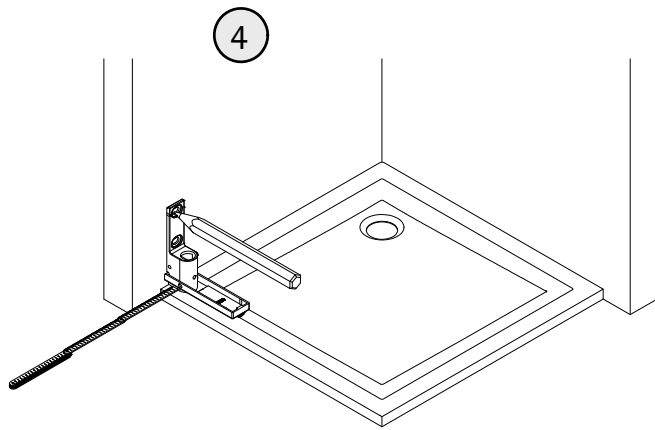
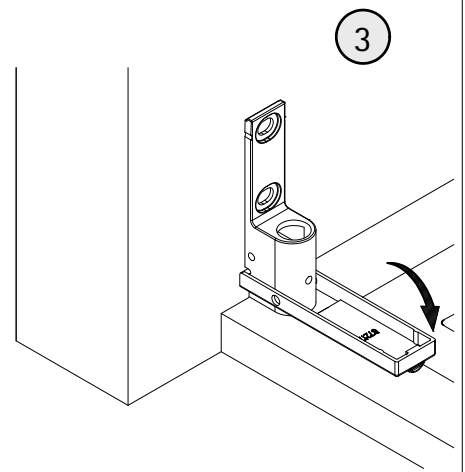
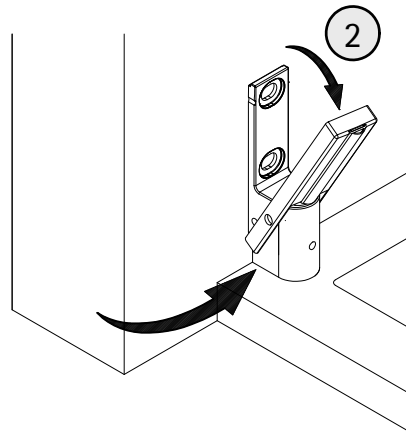
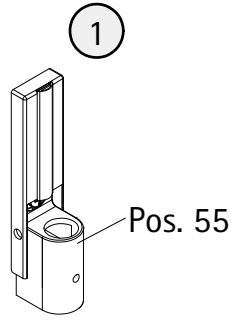
Das Einrückmaß legt der Monteur vor Ort fest.  
 The indentation is being determined by the fitter.  
 Le monteur définit le retrait sur place.  
 Instelmaat vanaf de rand wordt door de monteur ter plaatse bepaald.

2a

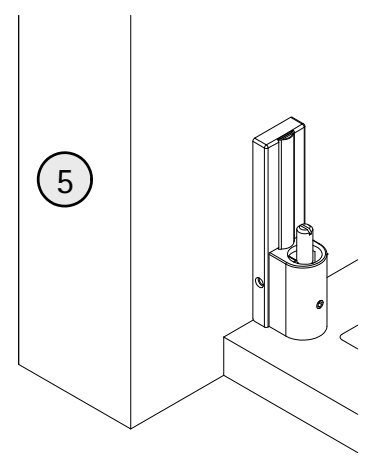
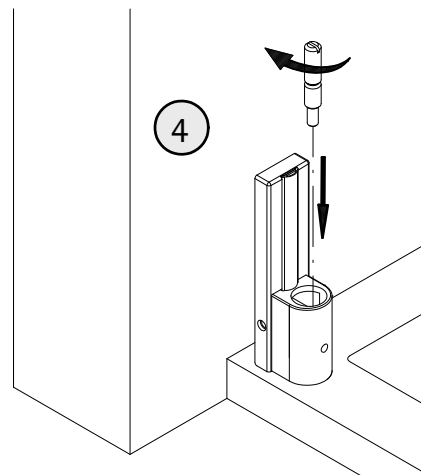
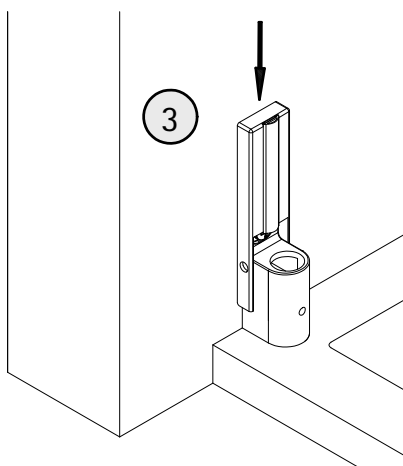
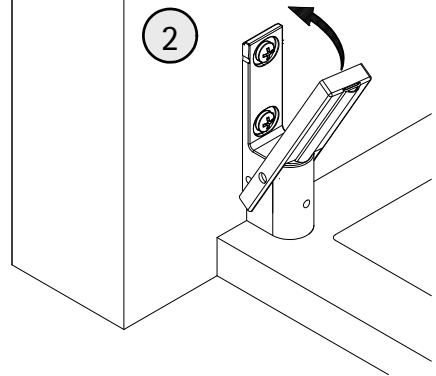
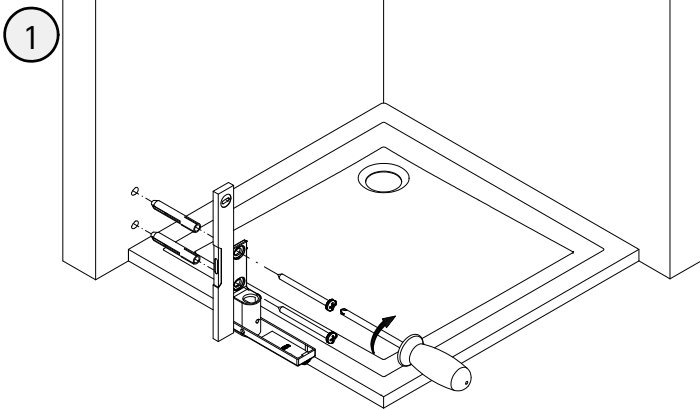


Bohrabstände für die  
 Wandhalter oben/ unten  
 bitte aus dem Auftrag  
 entnehmen

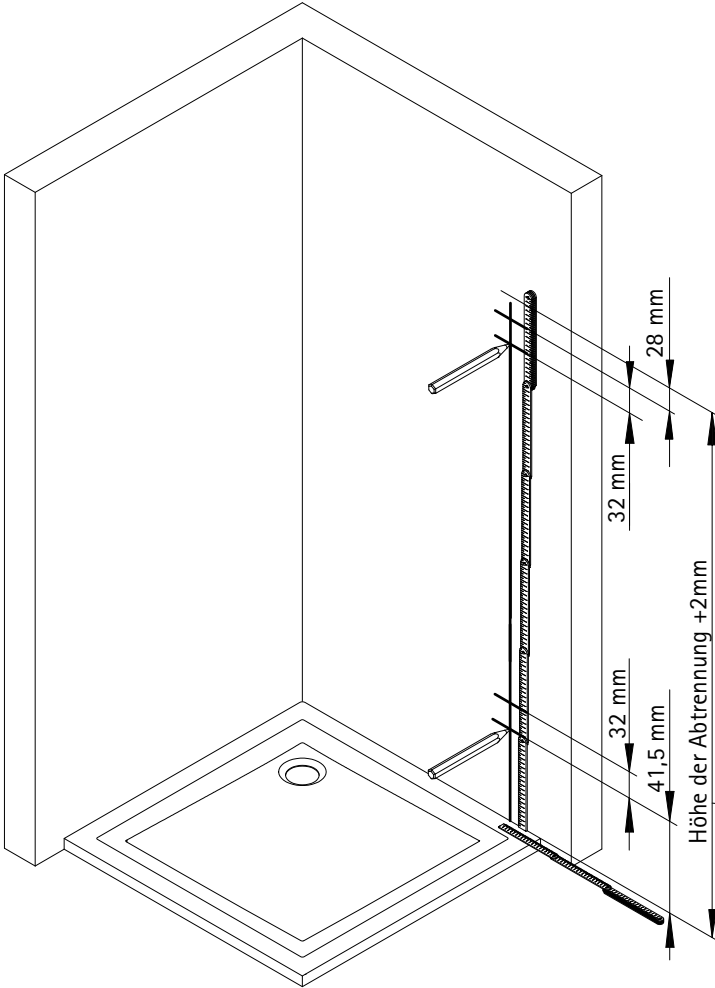
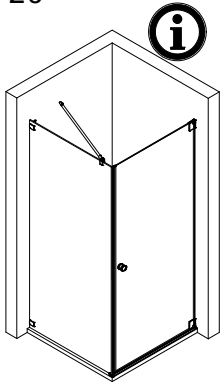
2a # optional



3a



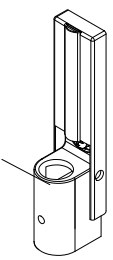
2b



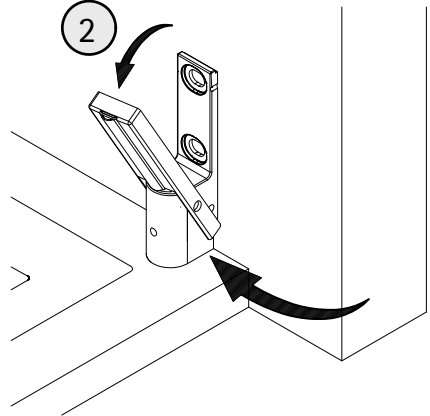
Bohrabstände für die  
Wandhalter oben/ unten  
bitte aus dem Auftrag  
entnehmen

2b # optional

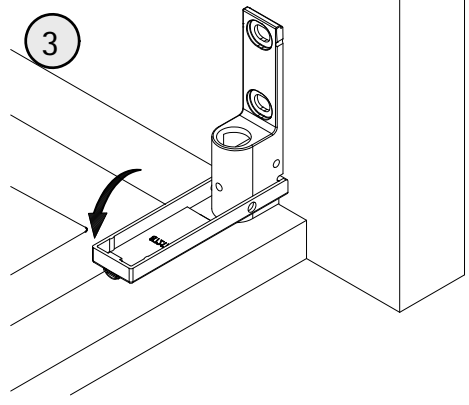
1



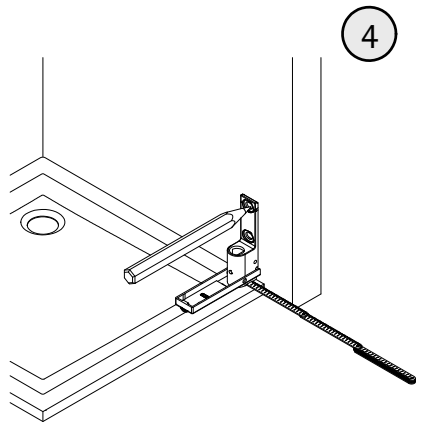
2



3

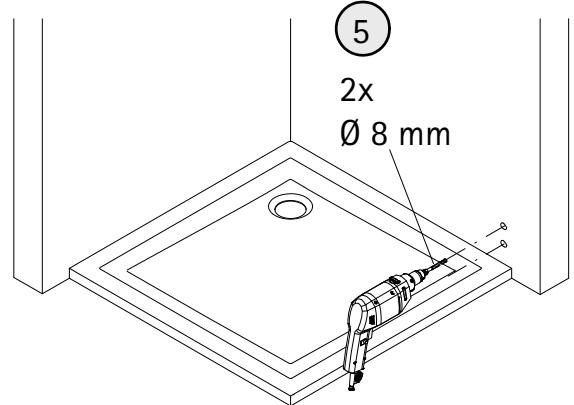


4

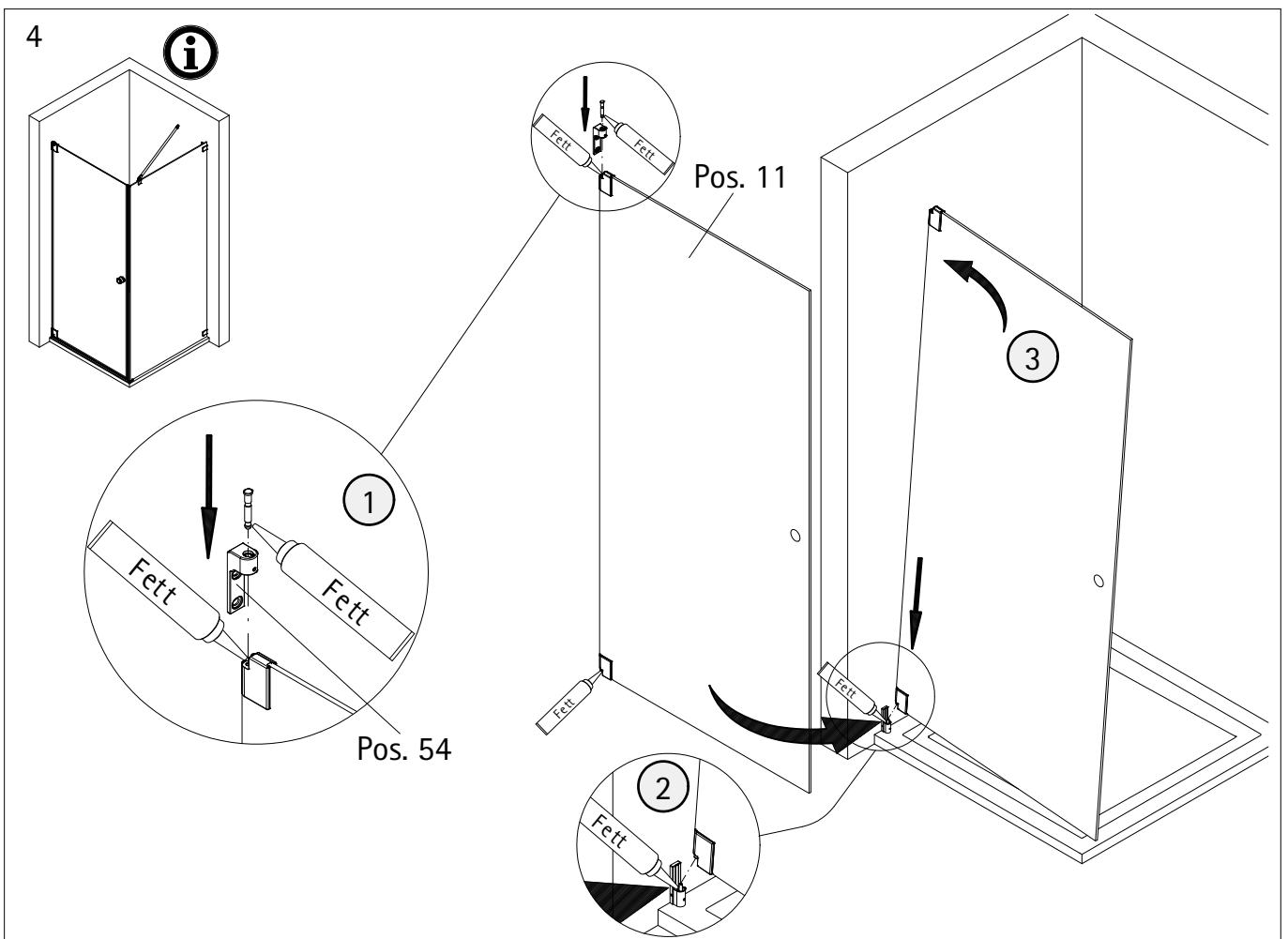
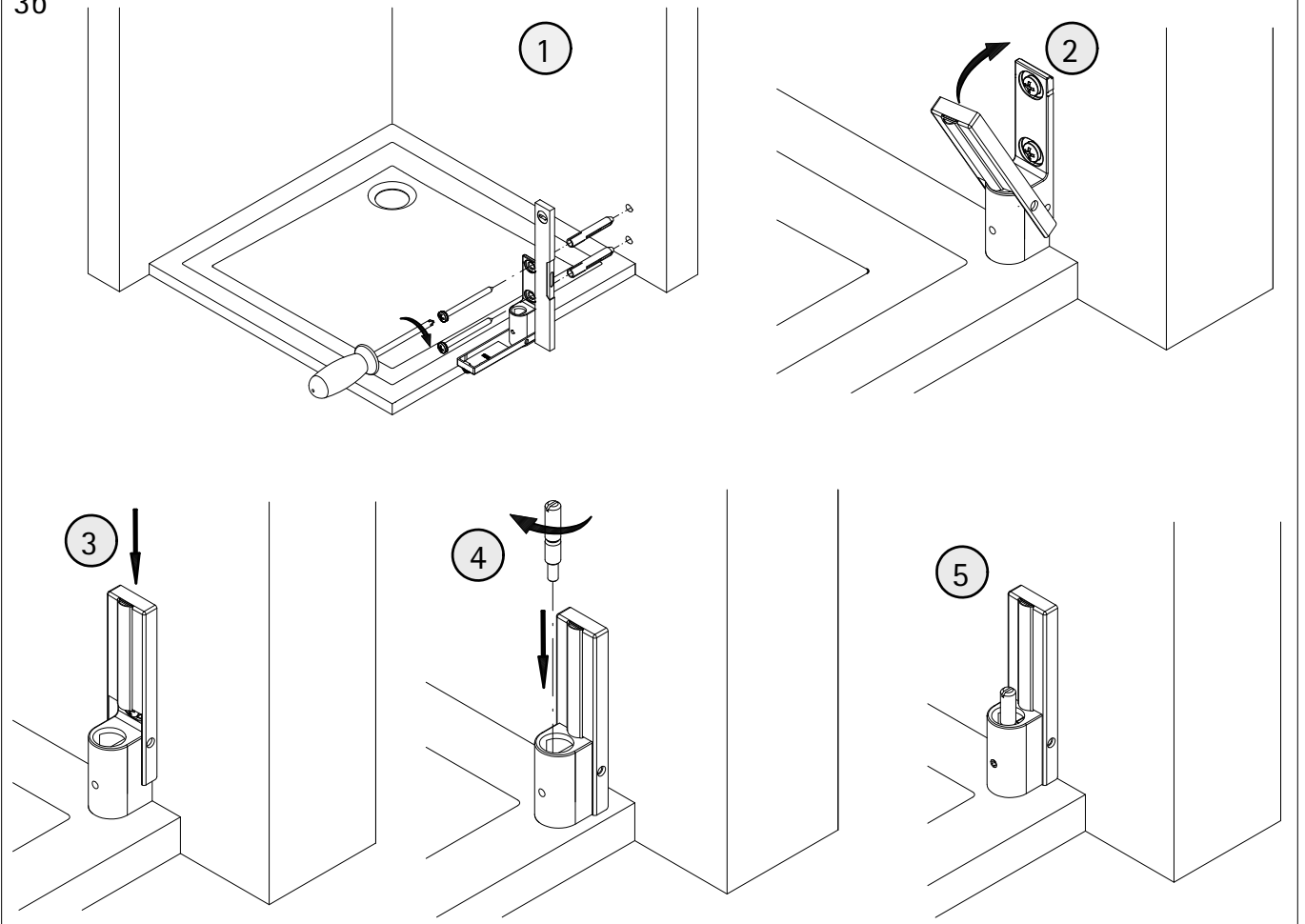


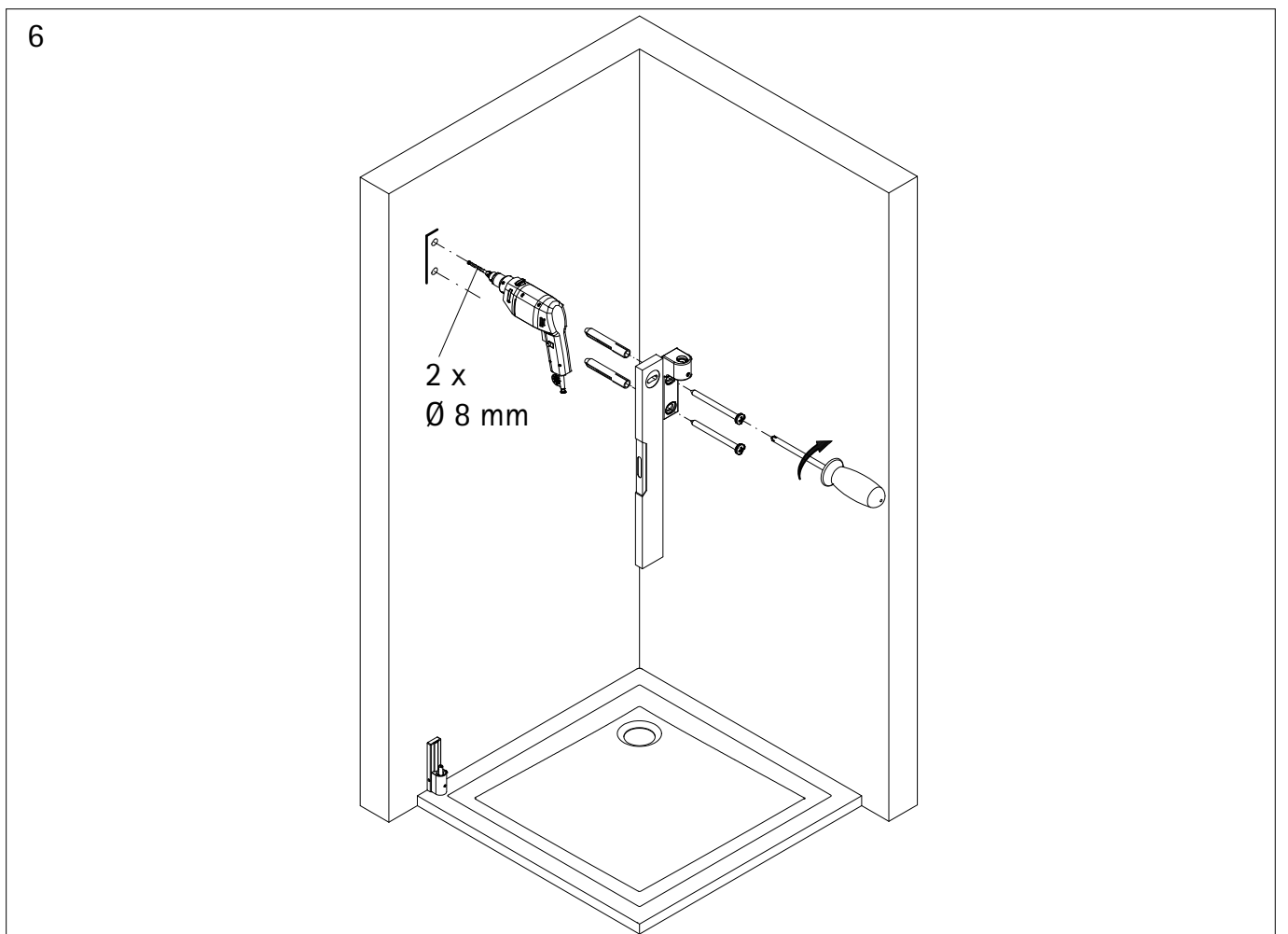
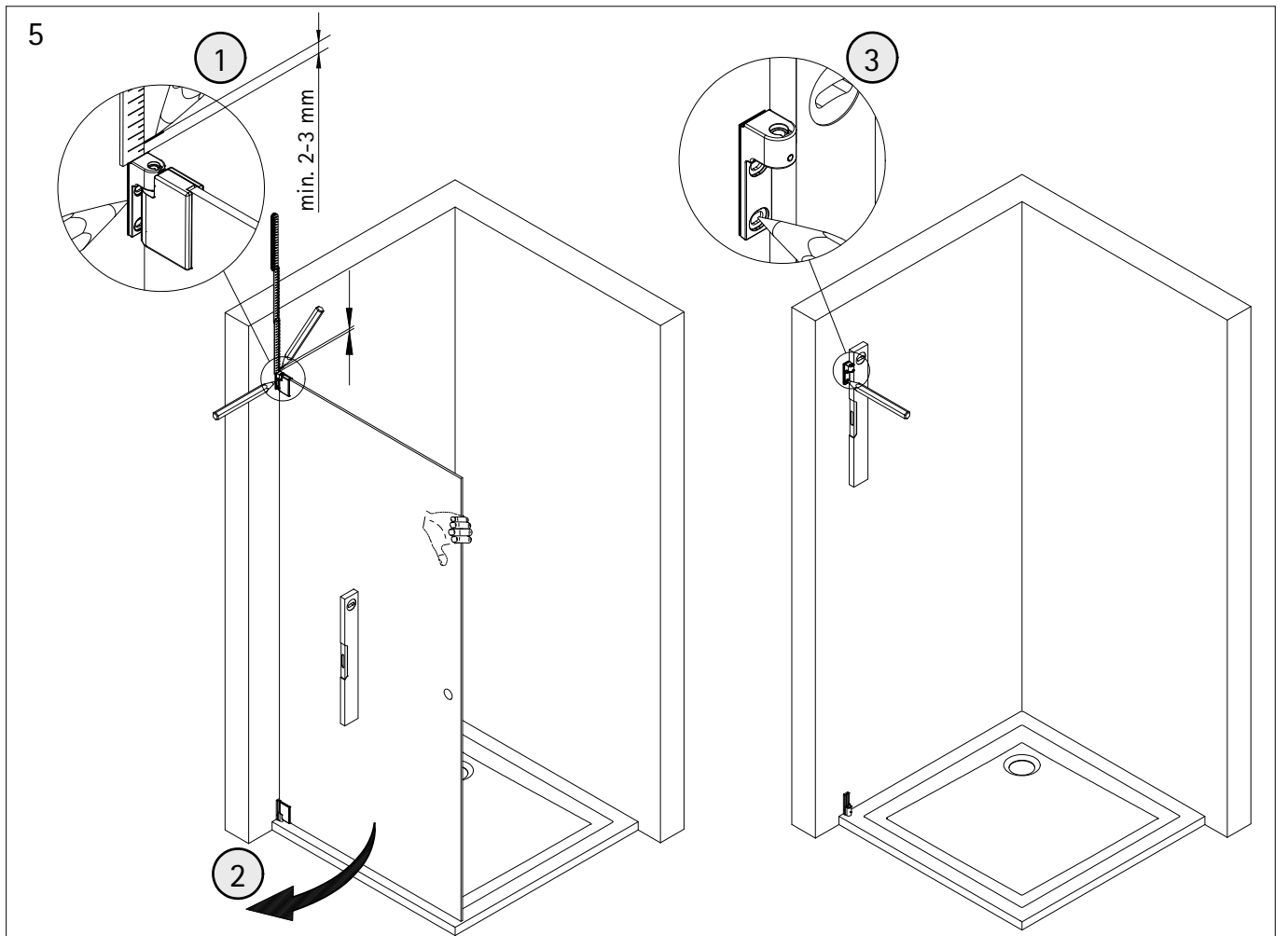
5

2x  
Ø 8 mm

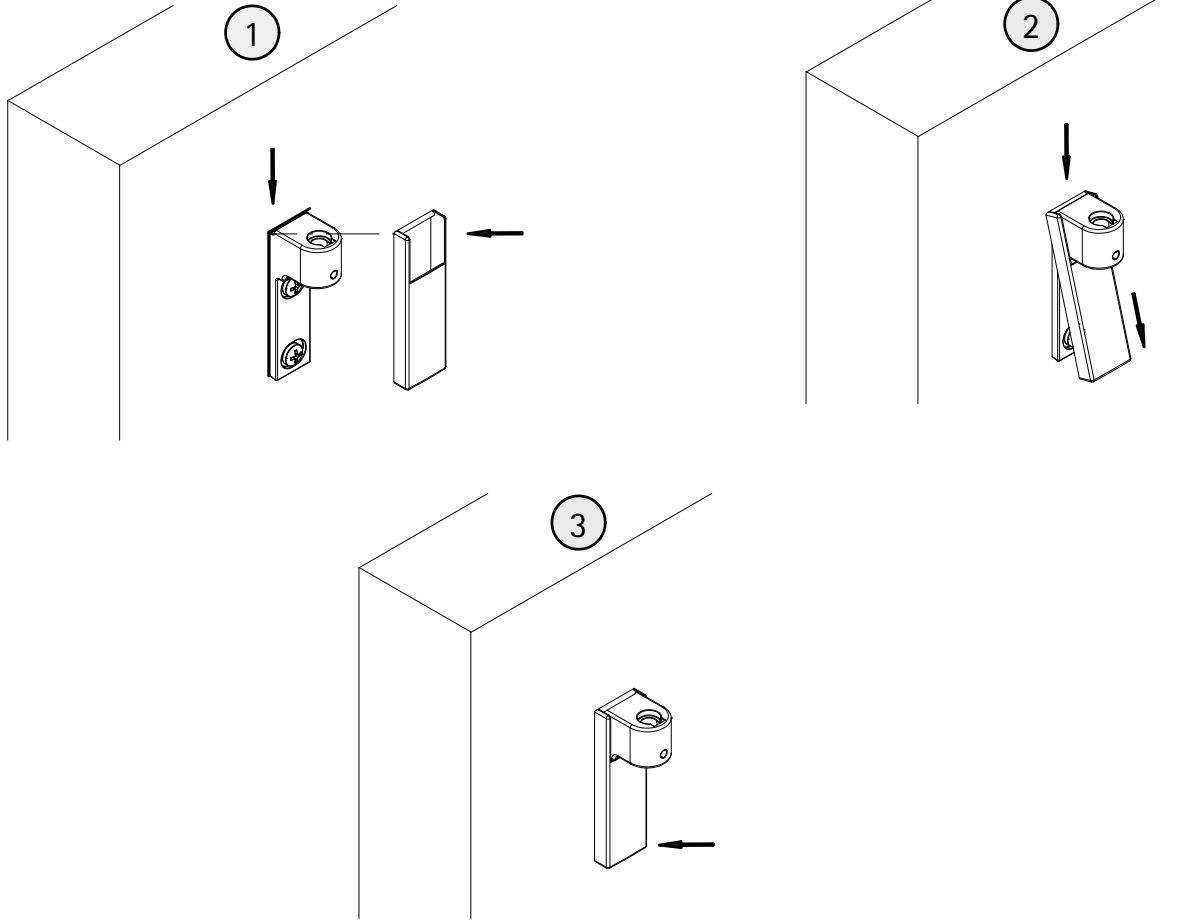


3b

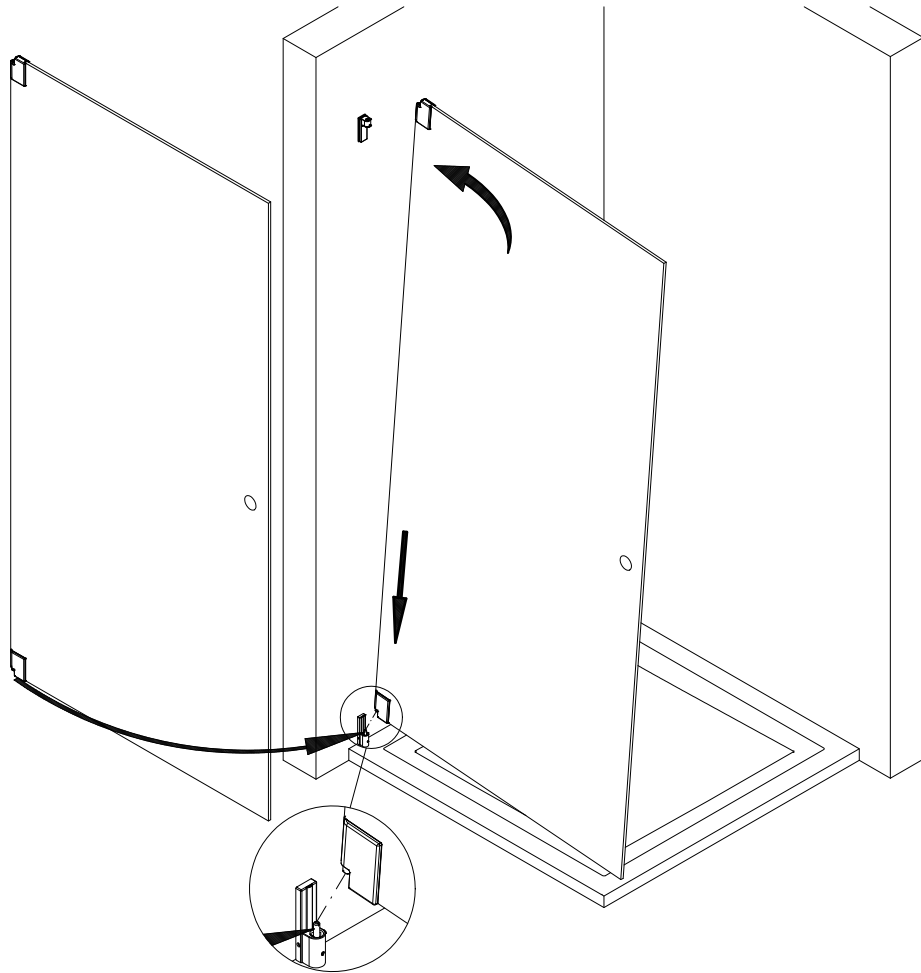




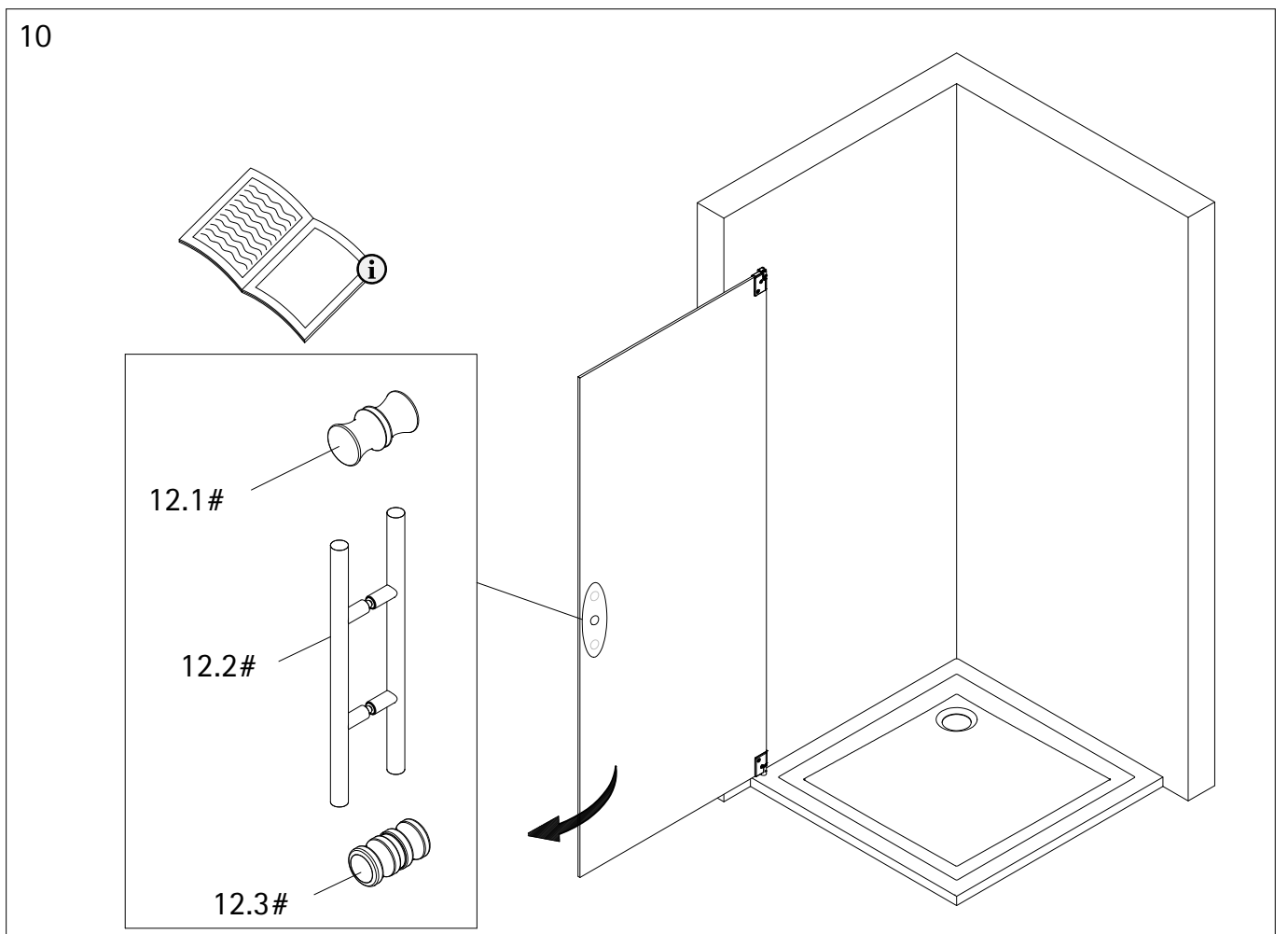
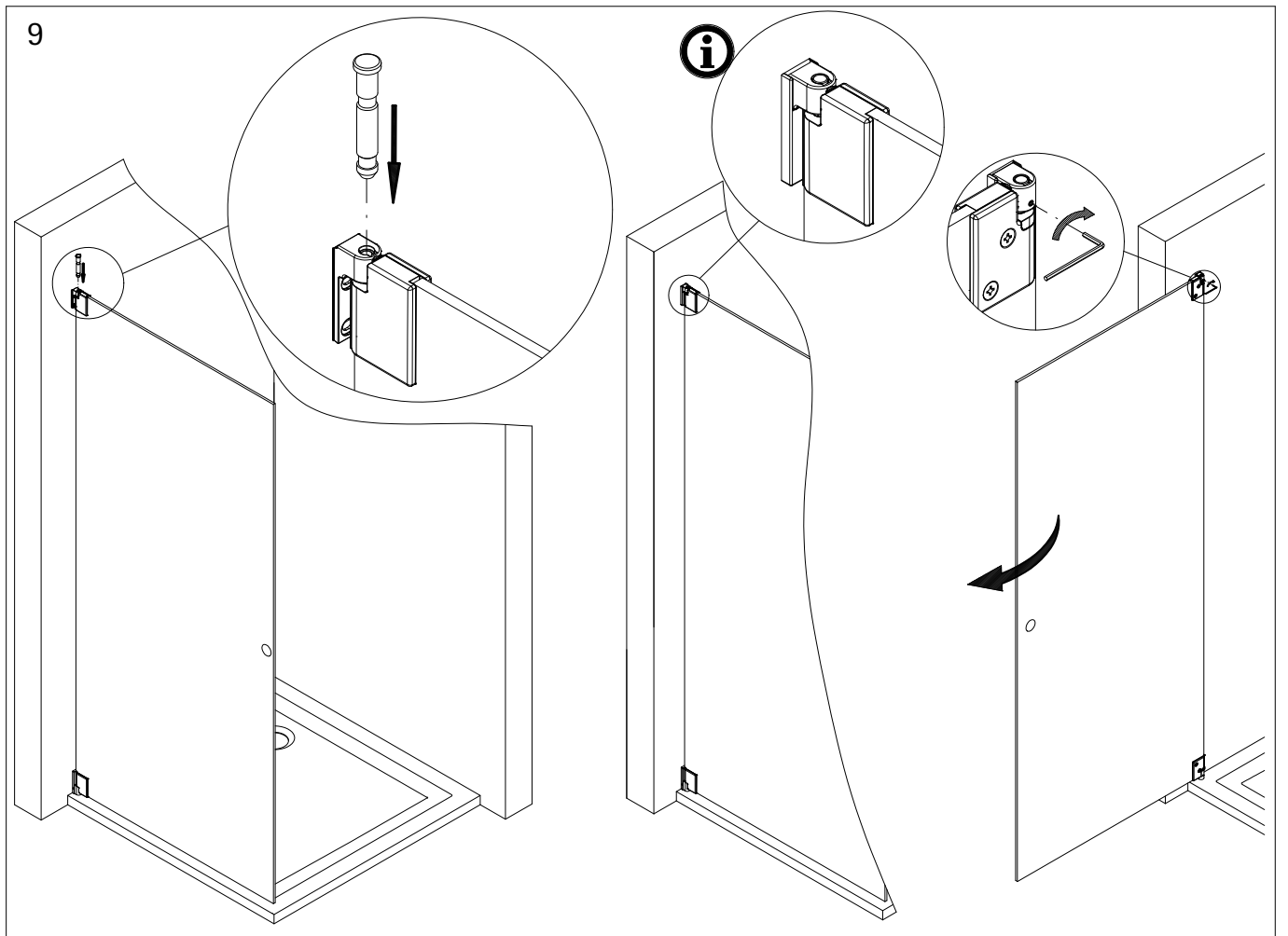
7



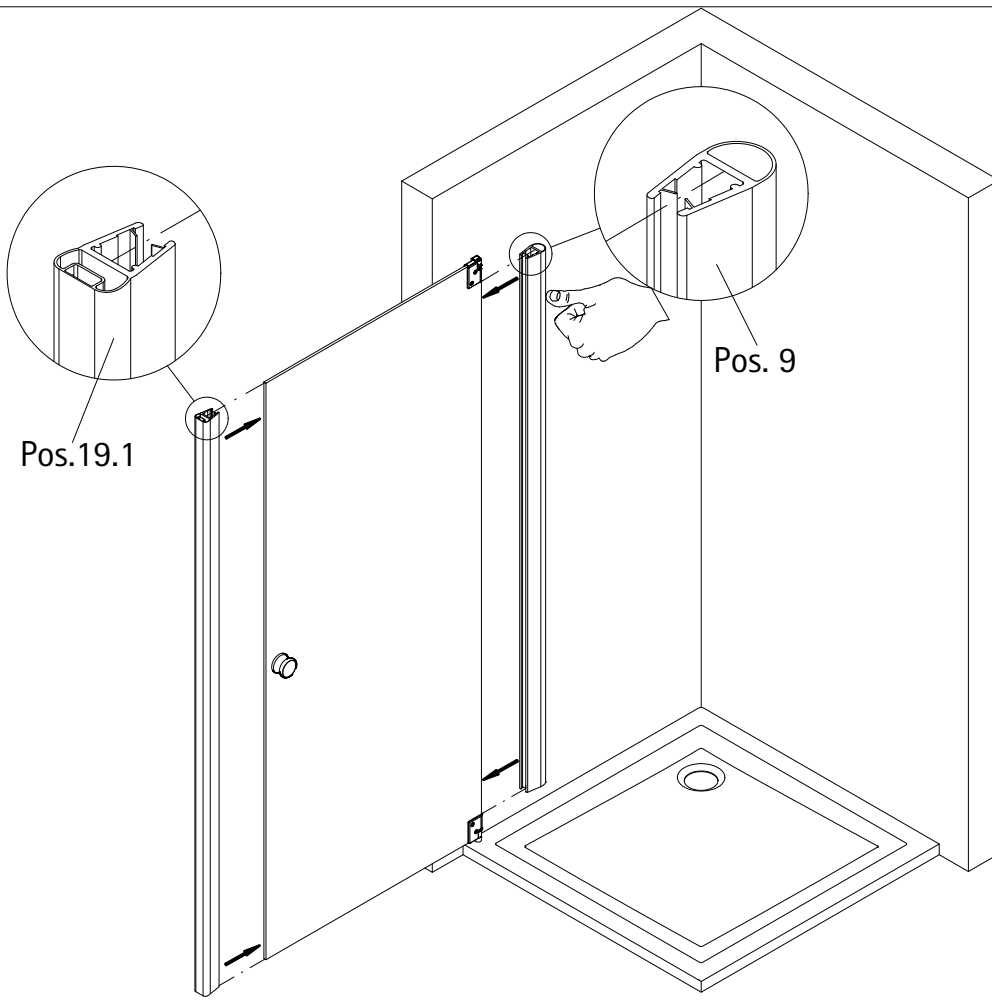
8



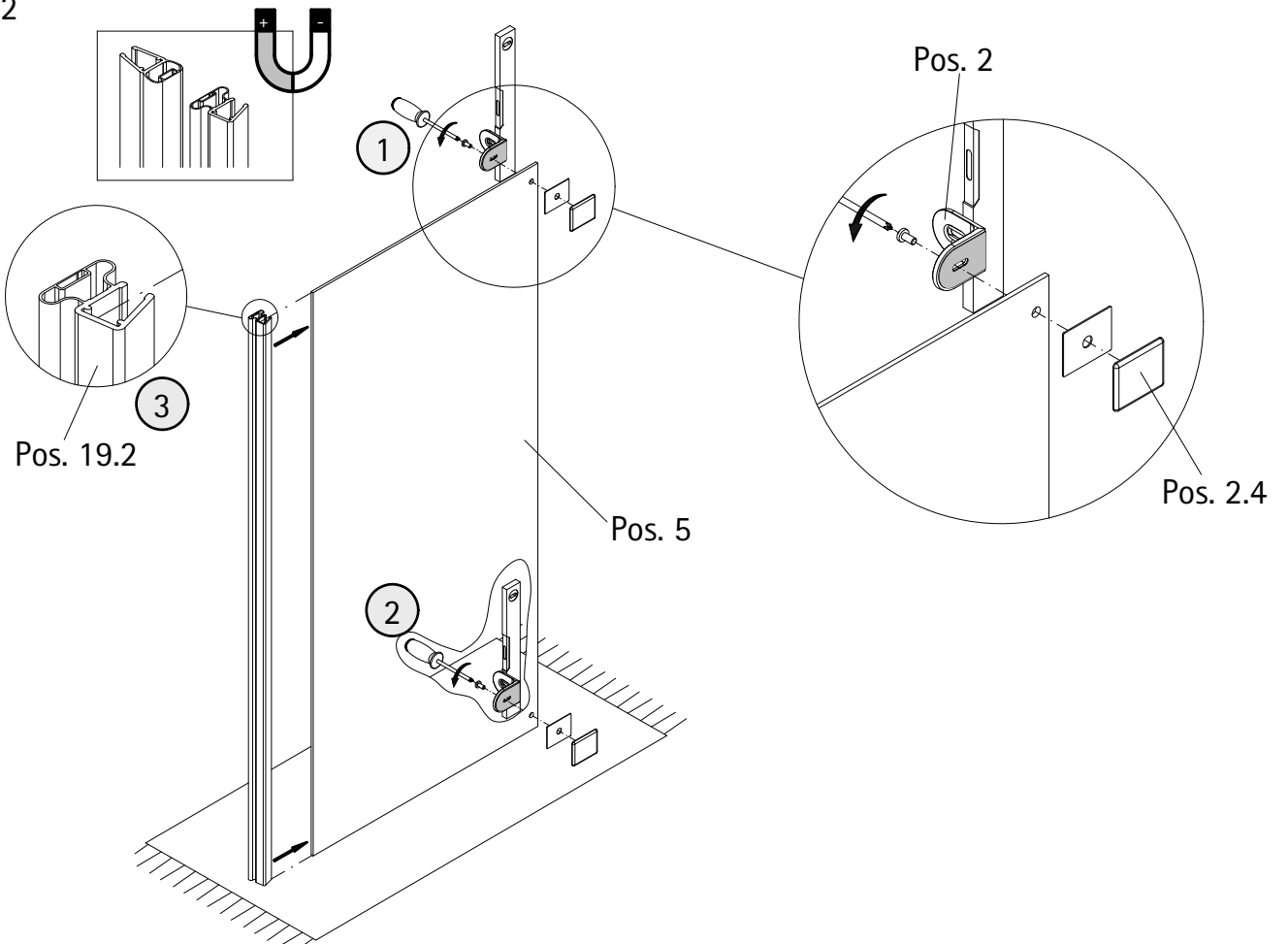




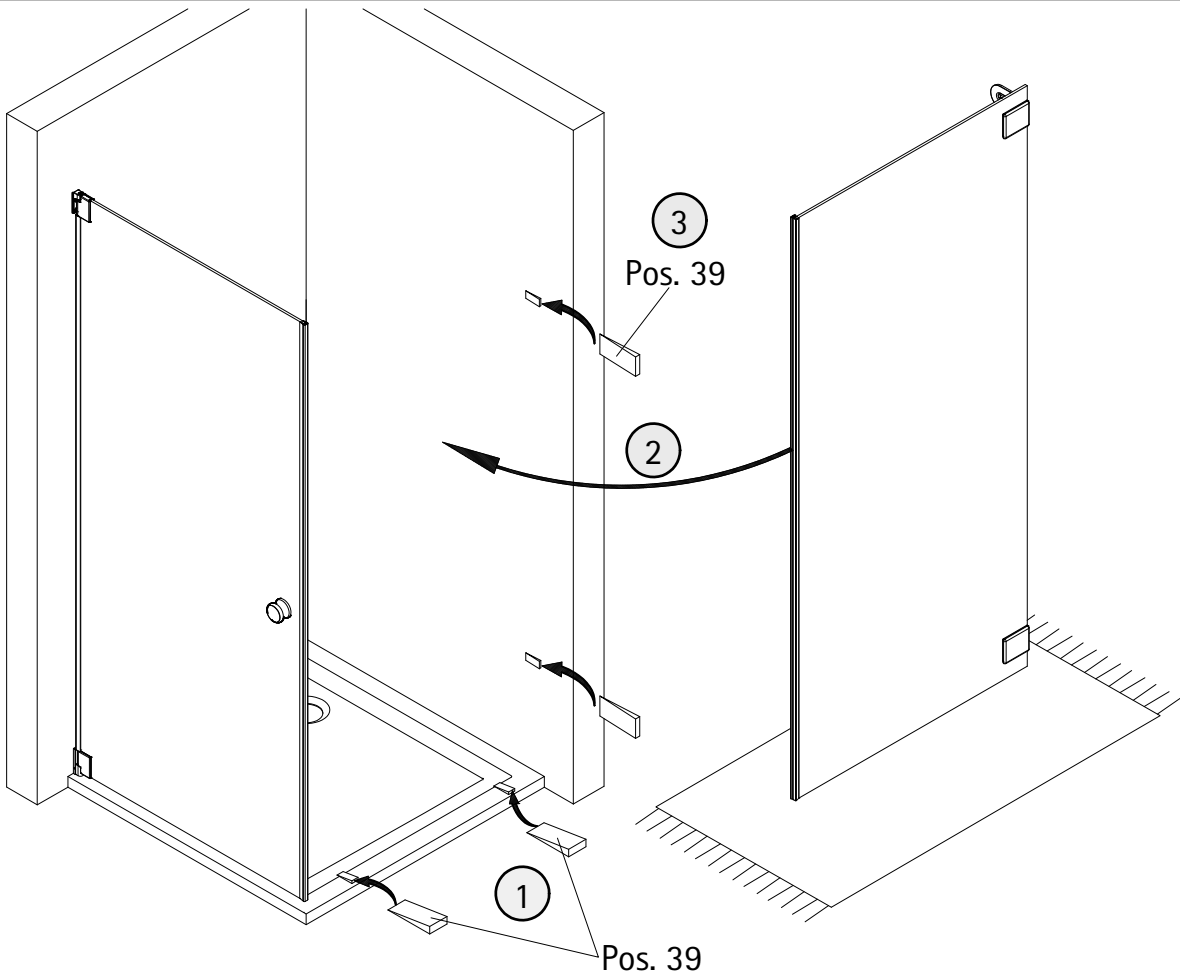
11



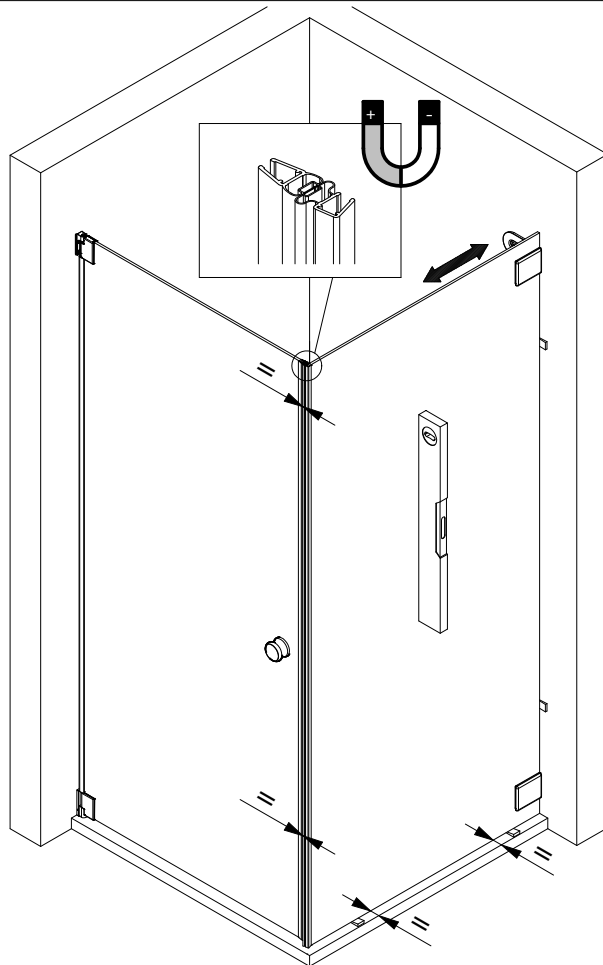
12



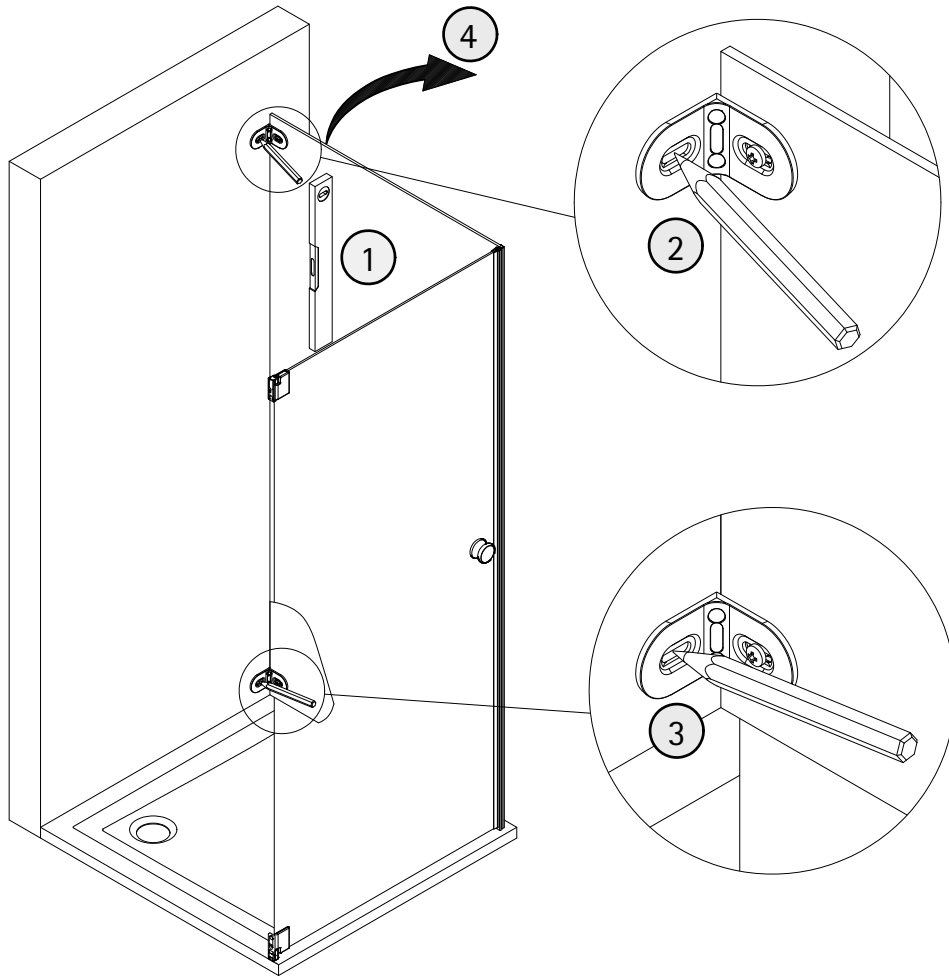
13



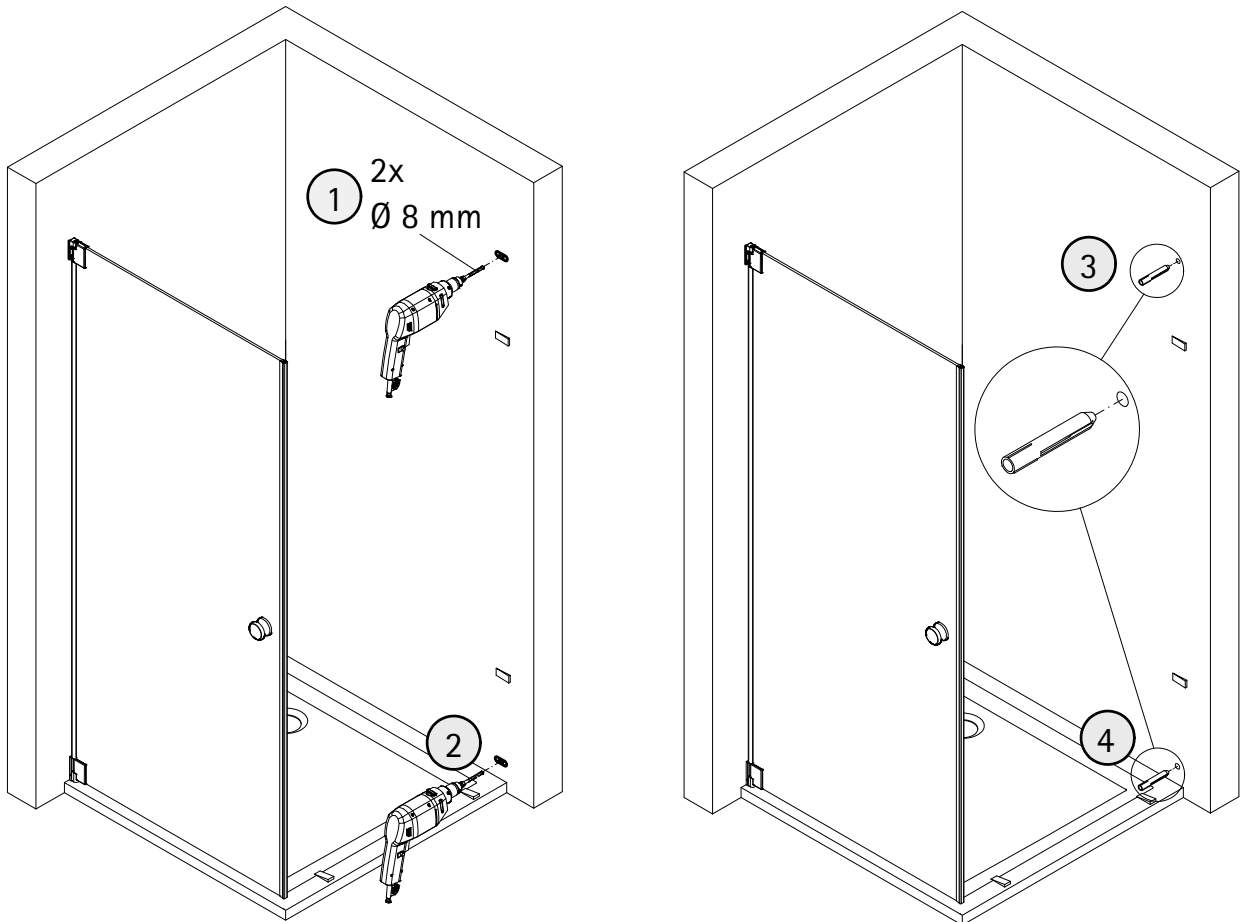
14



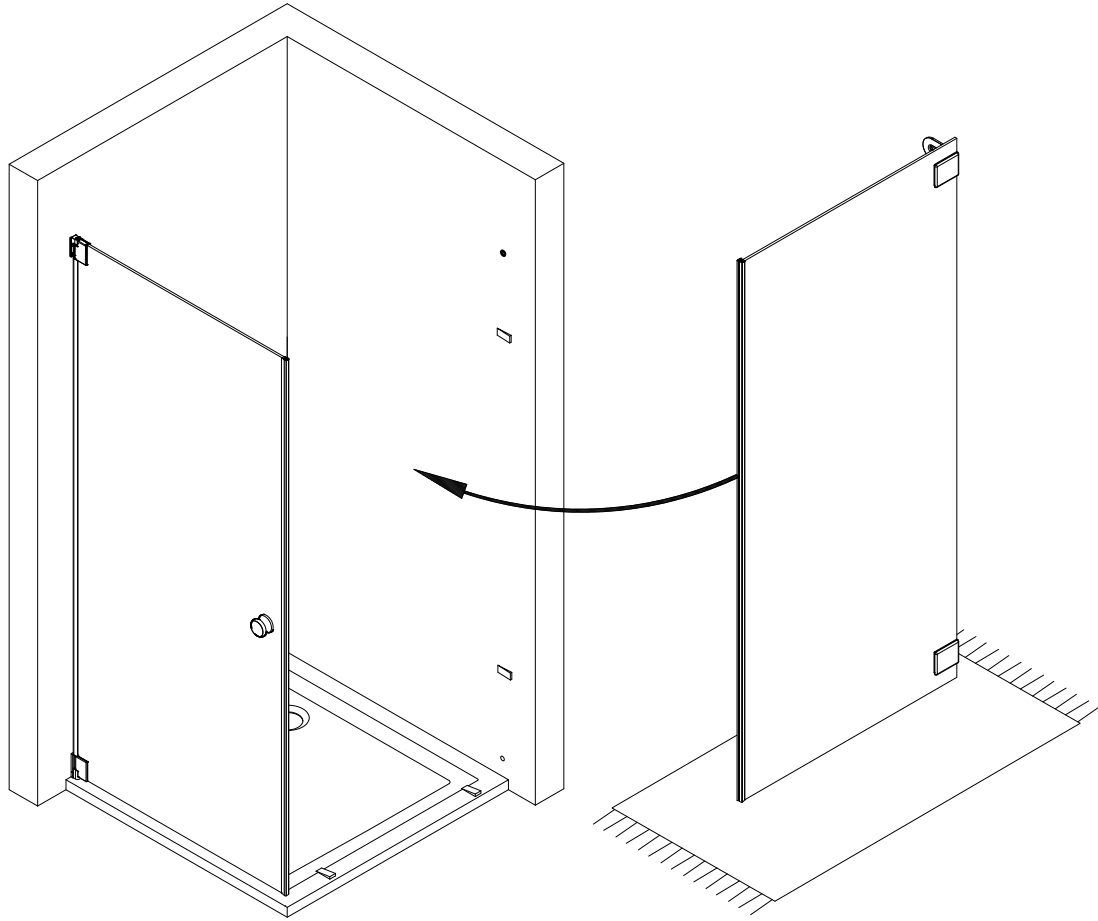
15



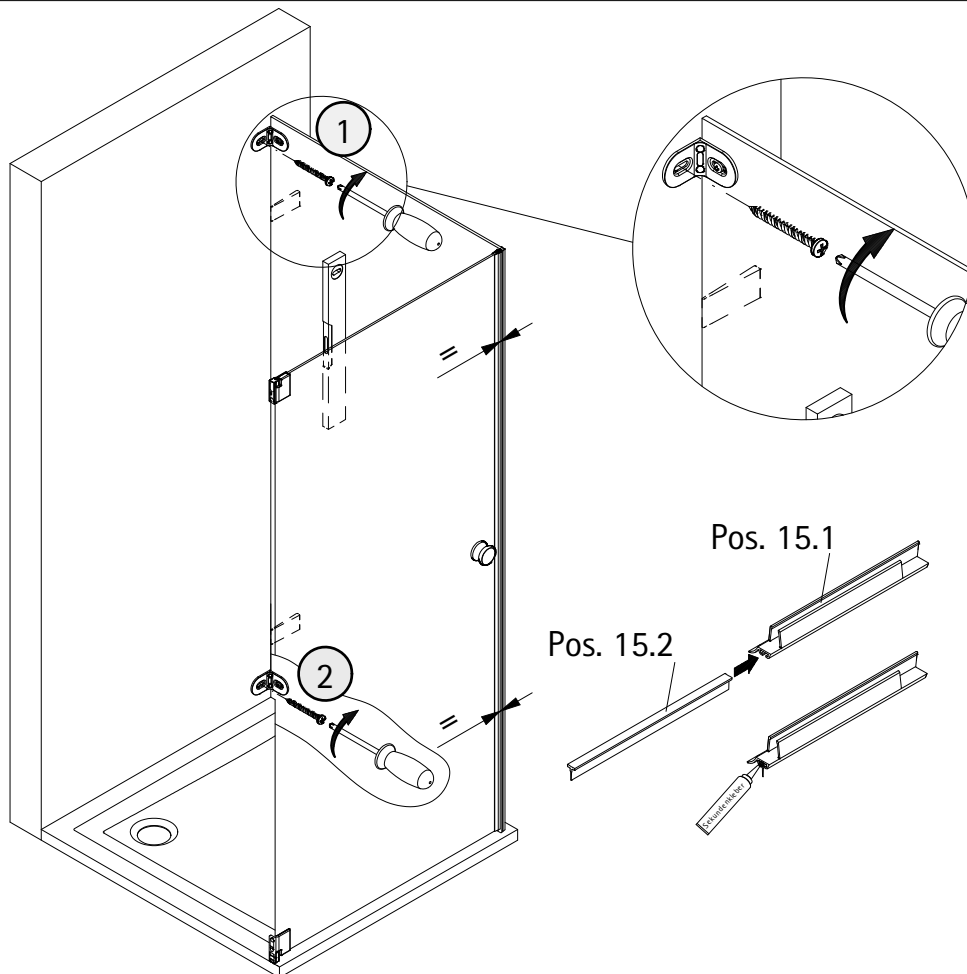
16



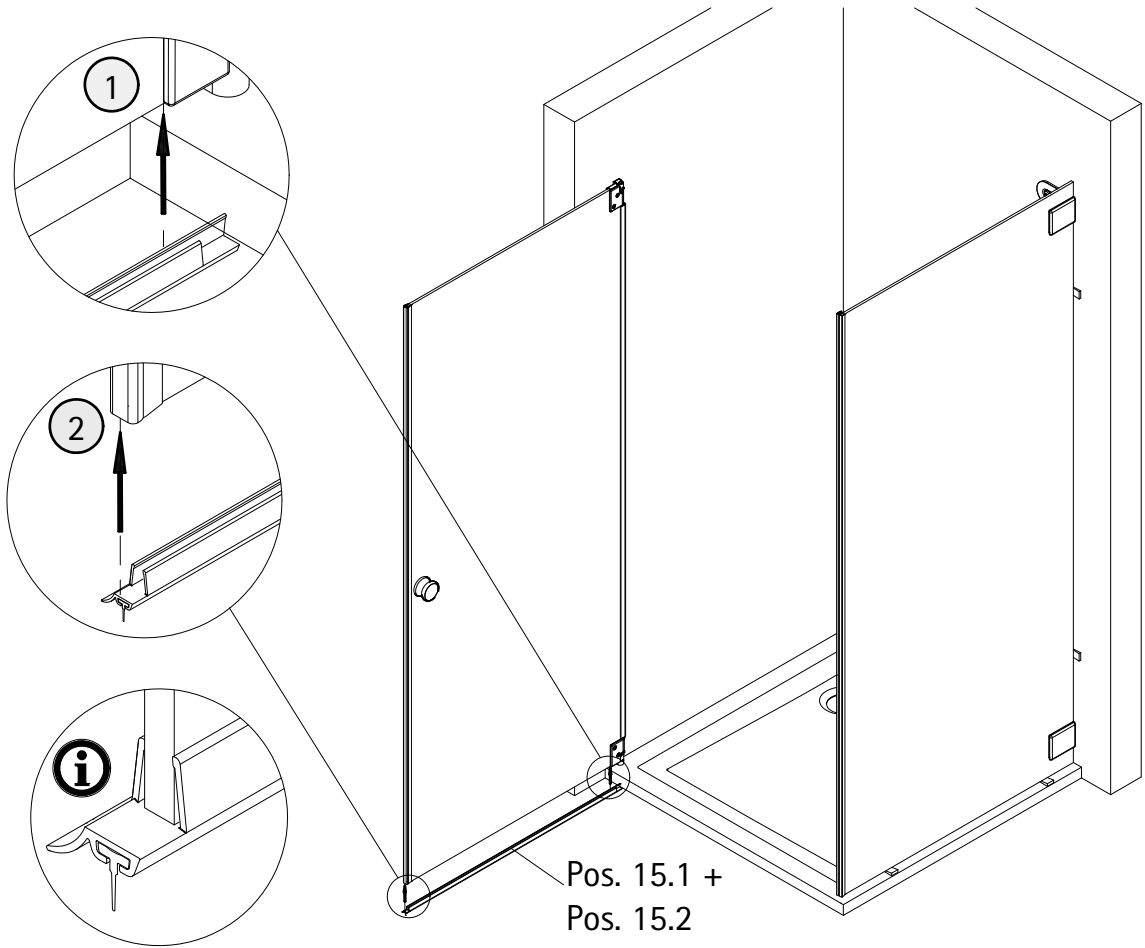
17



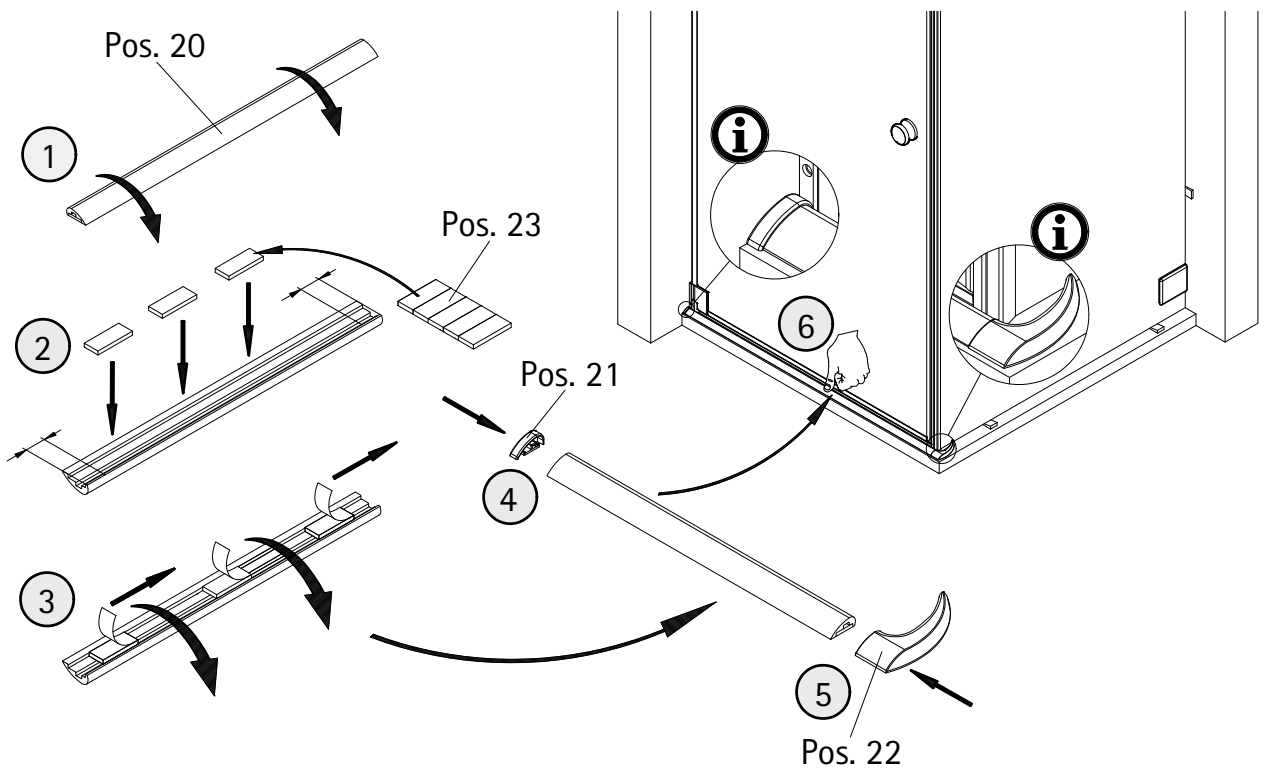
18



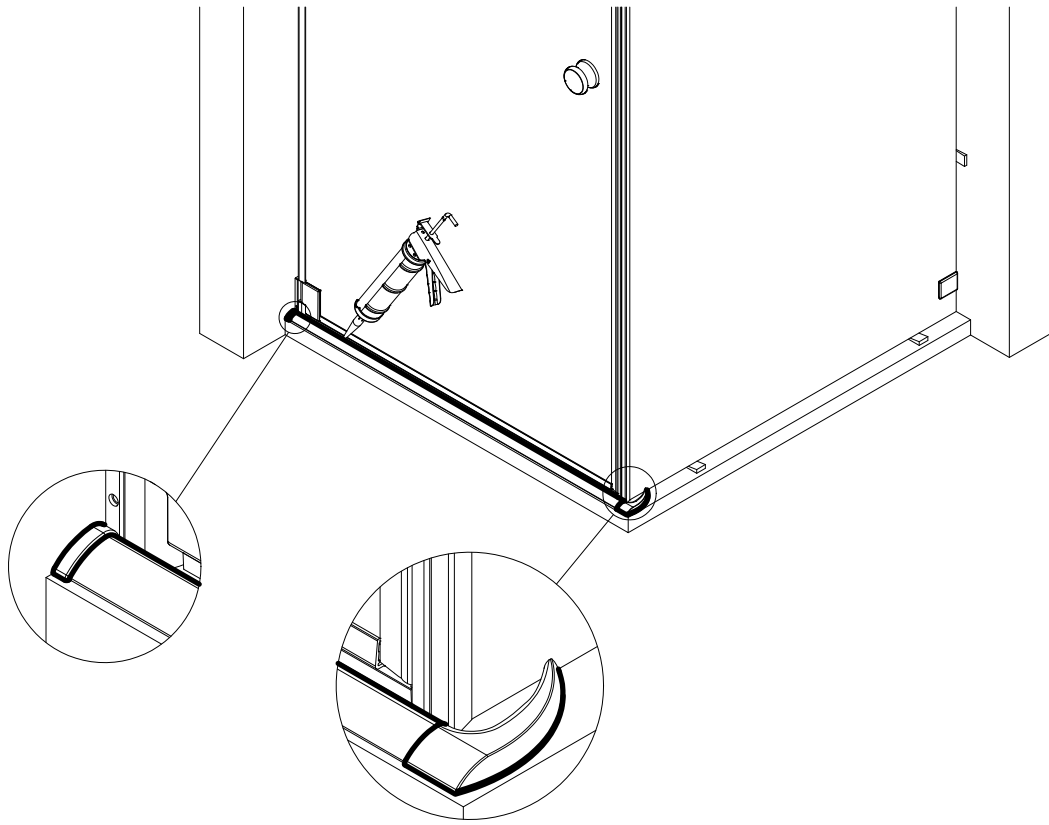
19



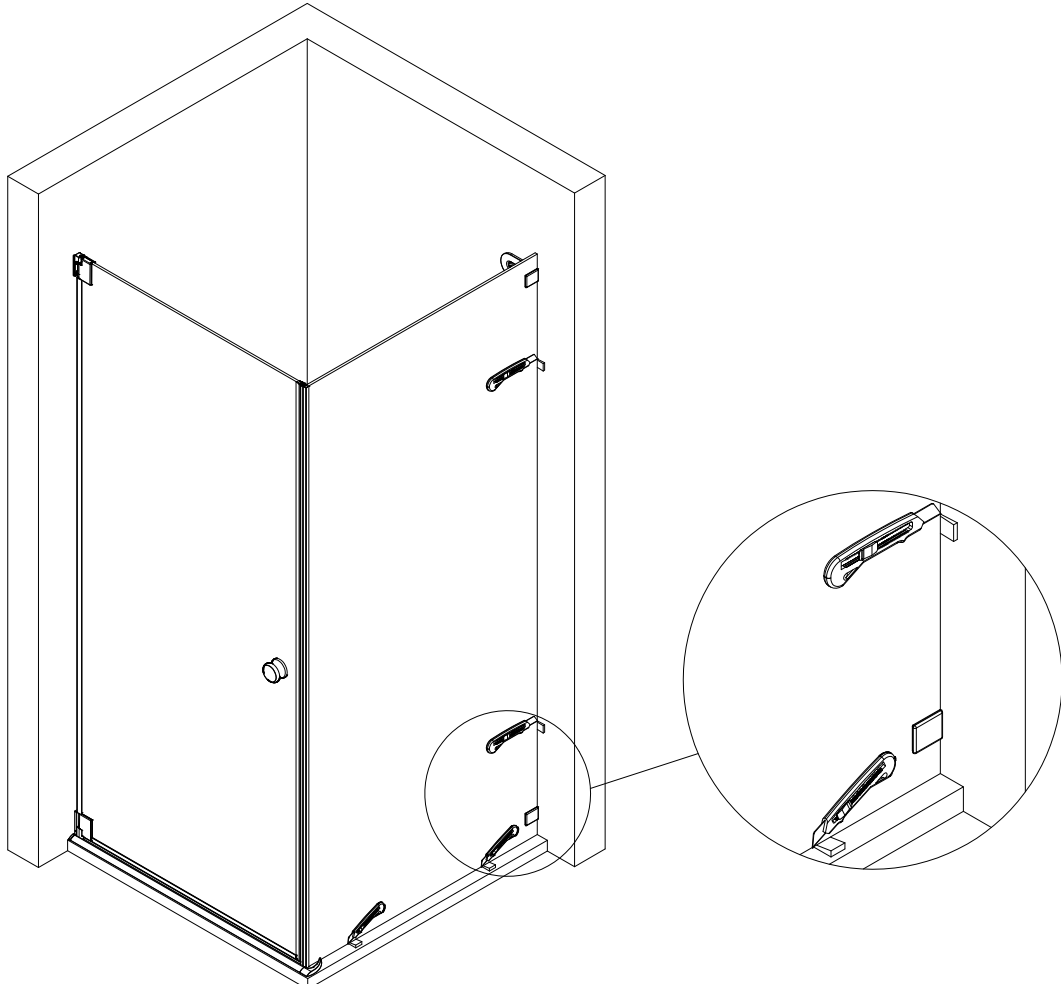
20



21

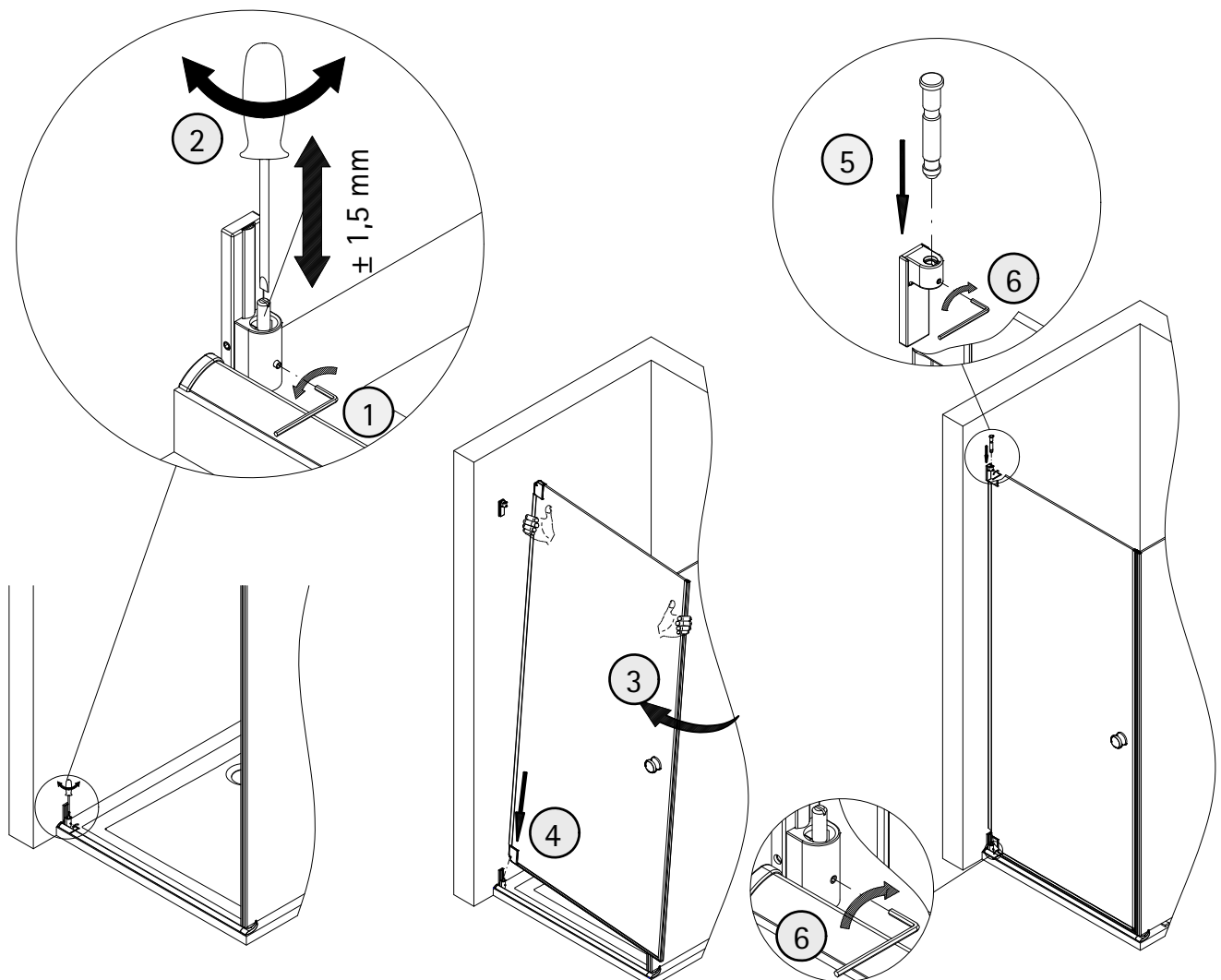
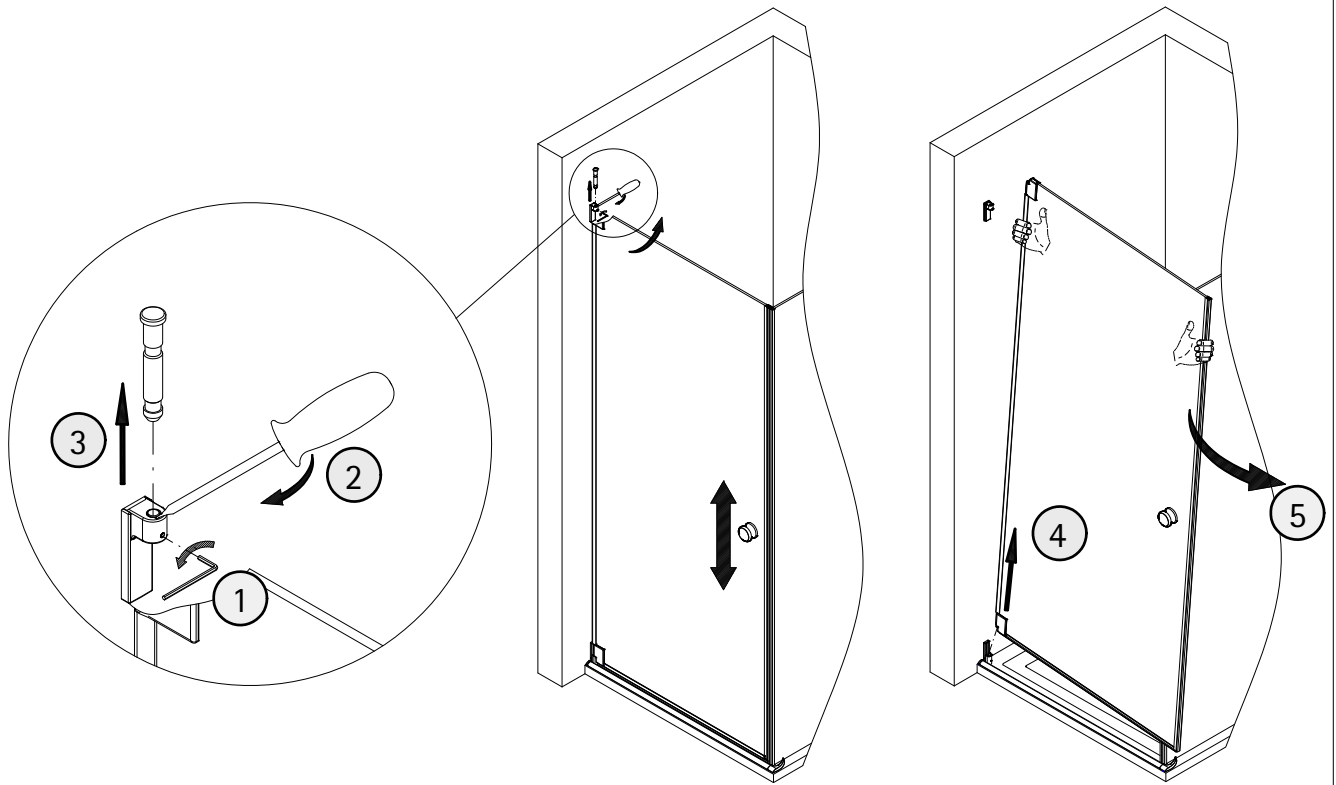


22



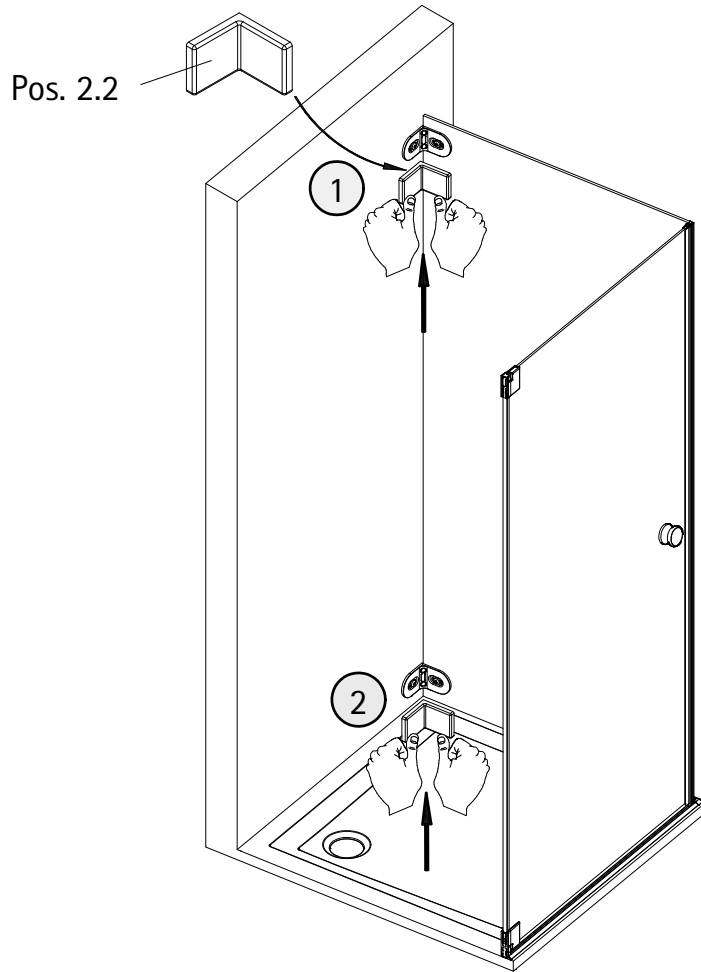
Info

Höhenverstellung / adjustment in height  
reglage en hauteur / hoogteverstelling

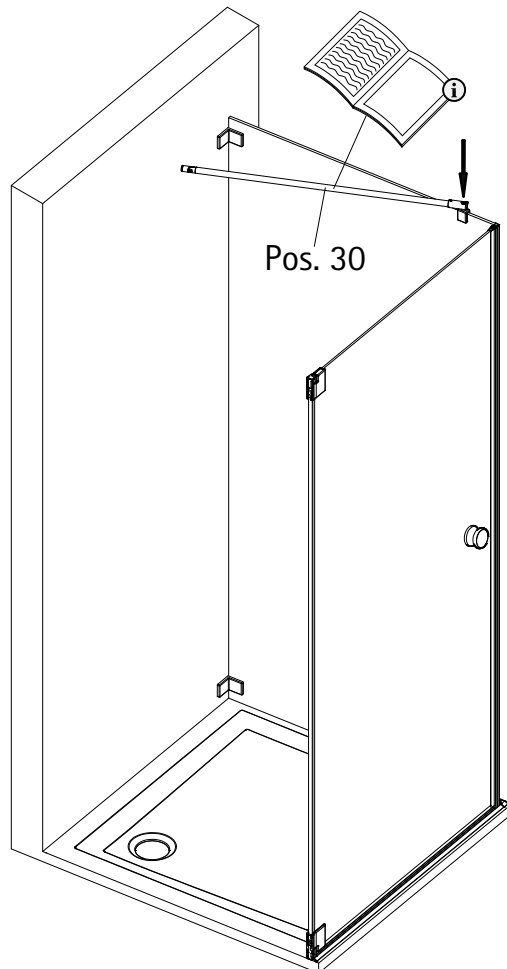




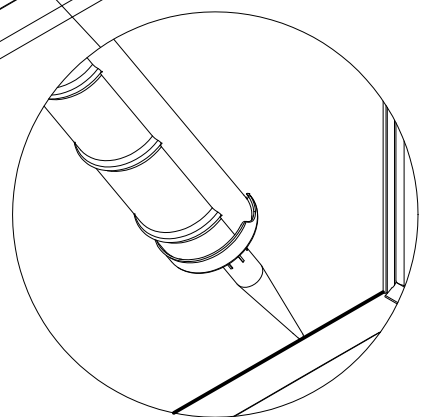
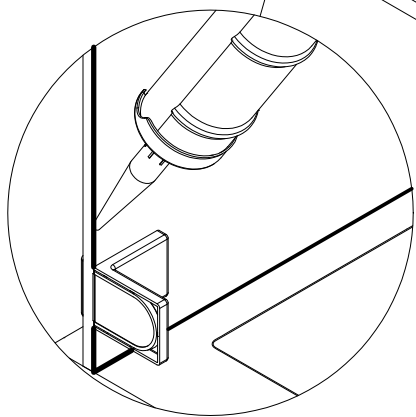
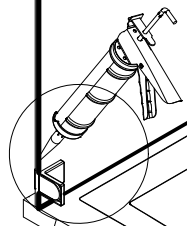
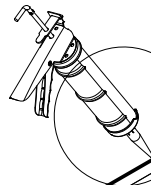
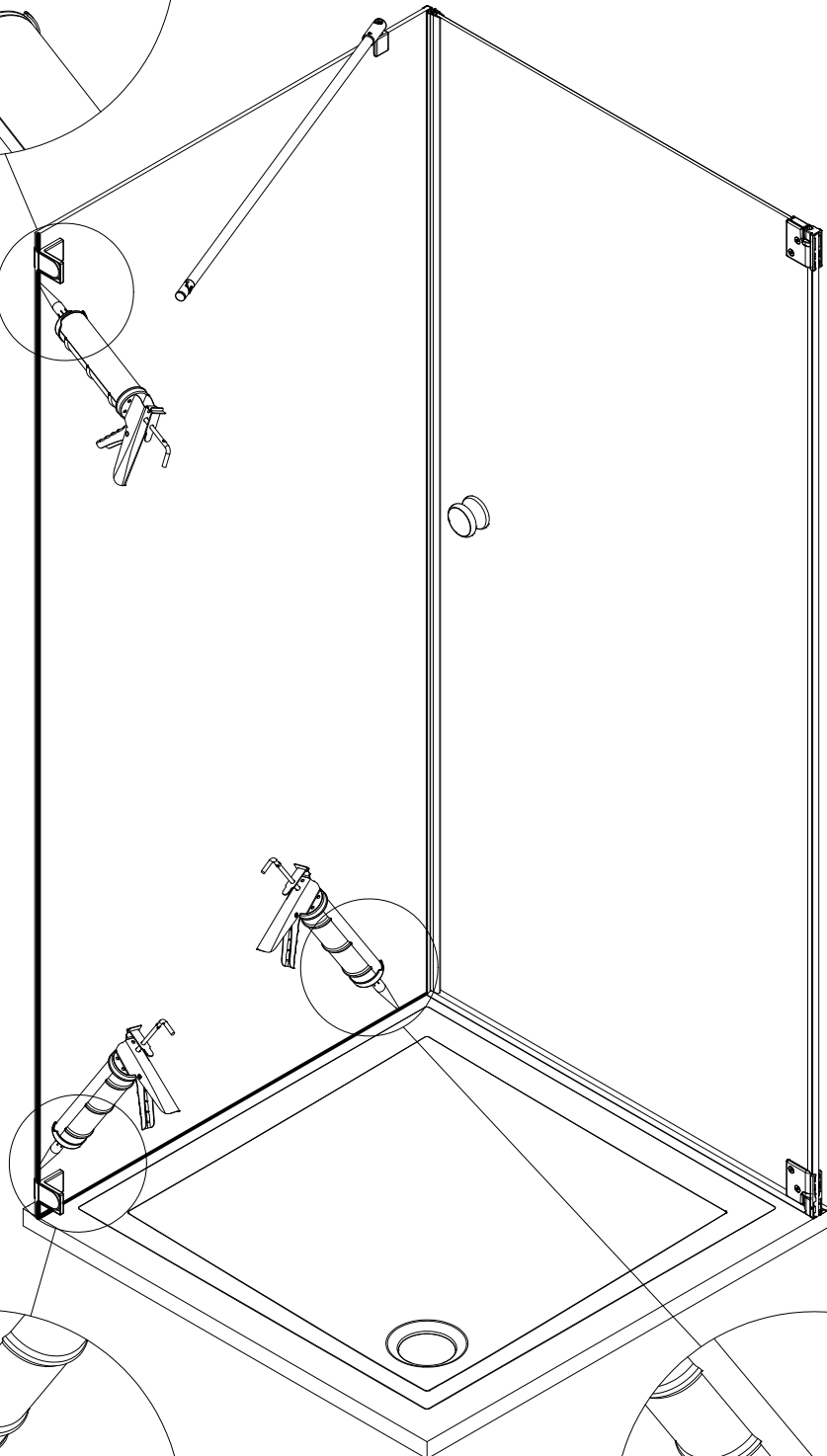
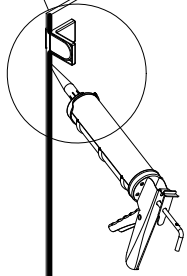
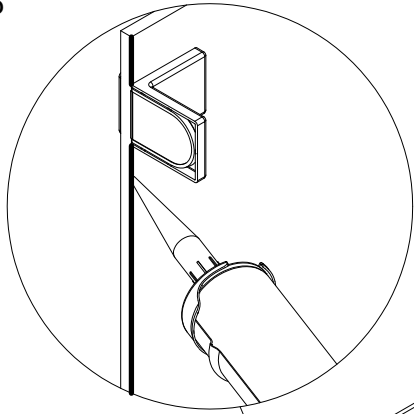
23



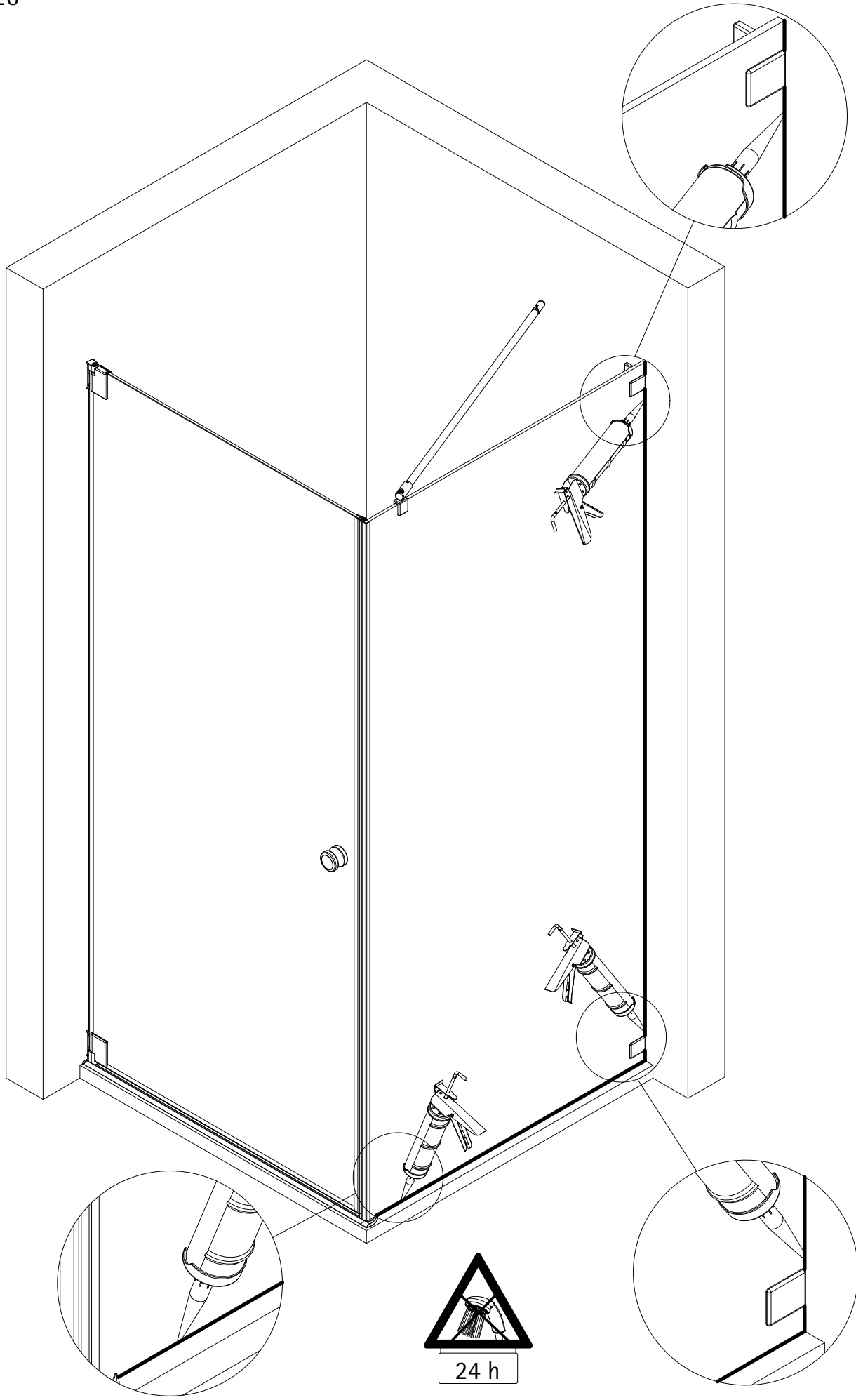
24

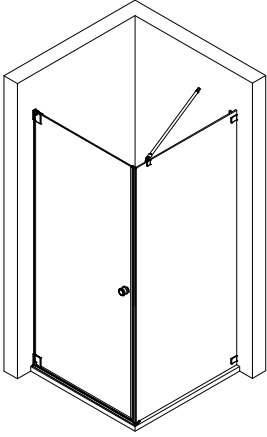


25



24 h





Prüfnummer / Inspection number / Numéro d'essai / Testnummer



Ersatzteilbestellung / spare parts order  
commande de pièces de rechange / Bestelling van reserveonderdelen:  
Fax 02962 / 972-4260



Technische Hilfe / technical help / l'aide technique / technologische ondersteuning  
Telefon 02962 / 972-40



E-Mail:  
ersatzteile@duschservice.de



Duschservice  
Zum Hohlen Morgen 22  
59939 Olsberg  
Deutschland / Germany / Allemagne / Duitsland



000075509000000000000000000000