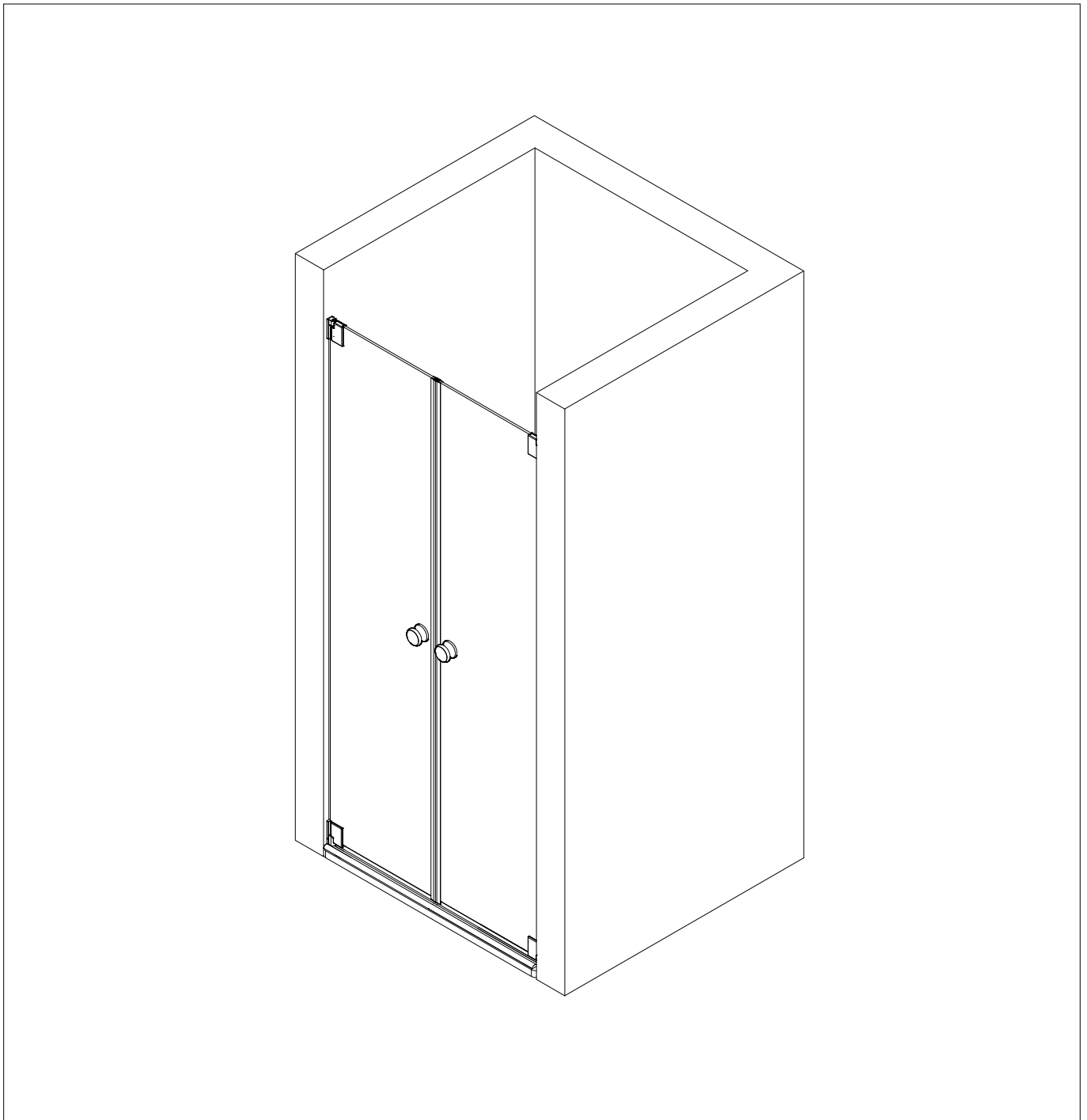
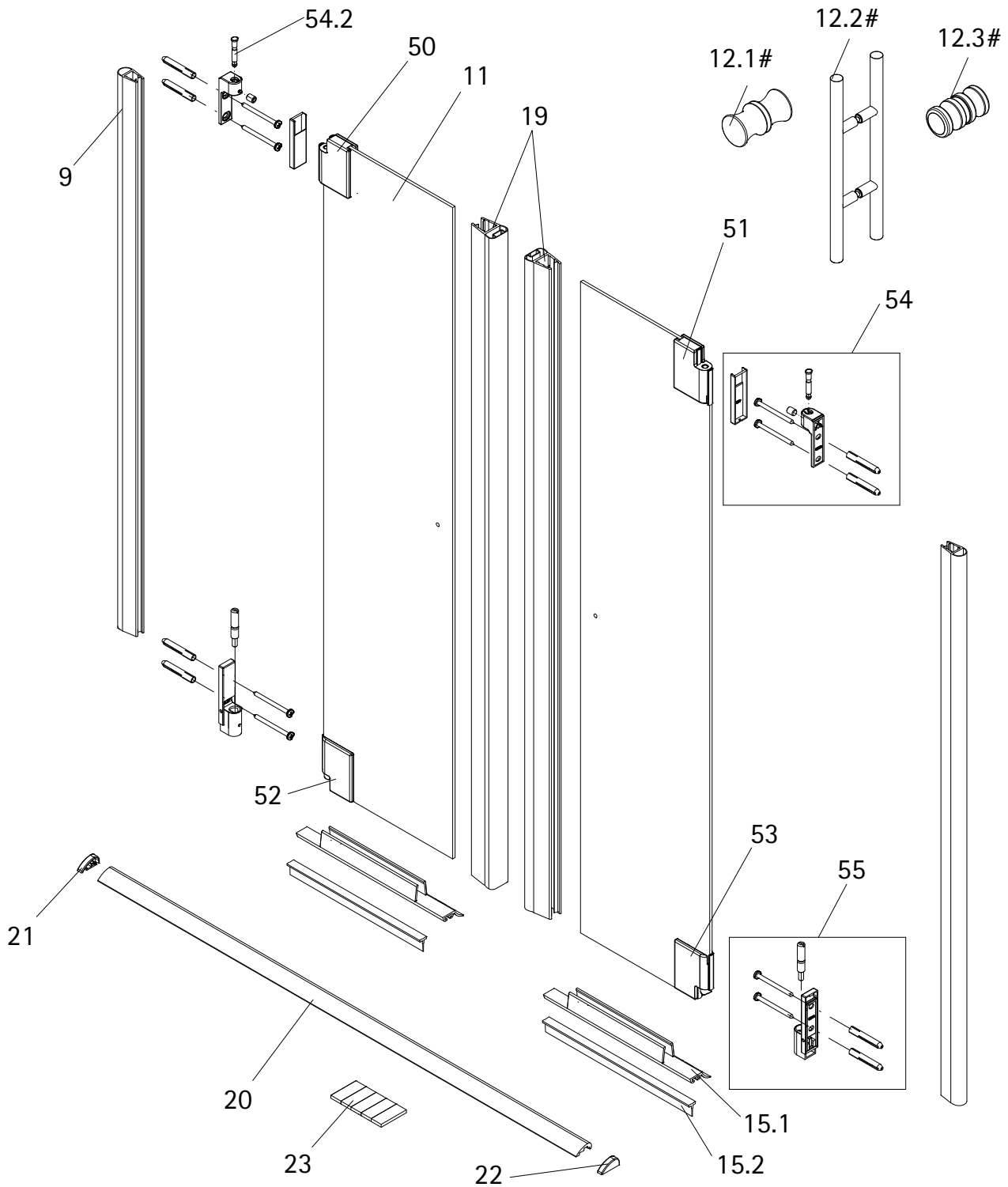


- Montageanleitung
- Assembly instructions
- Notice de montage
- Montagehandleiding
- Návod na montáž
- Instrucțiune de montaj
- Navodila za namestitev
- Installationstruktioneer

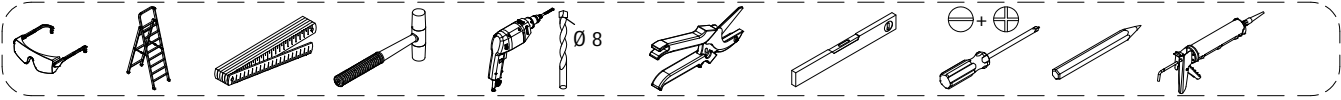
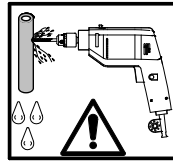
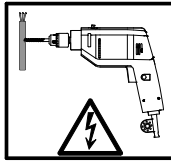
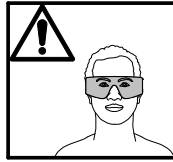
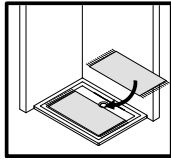
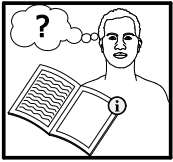


1197-4



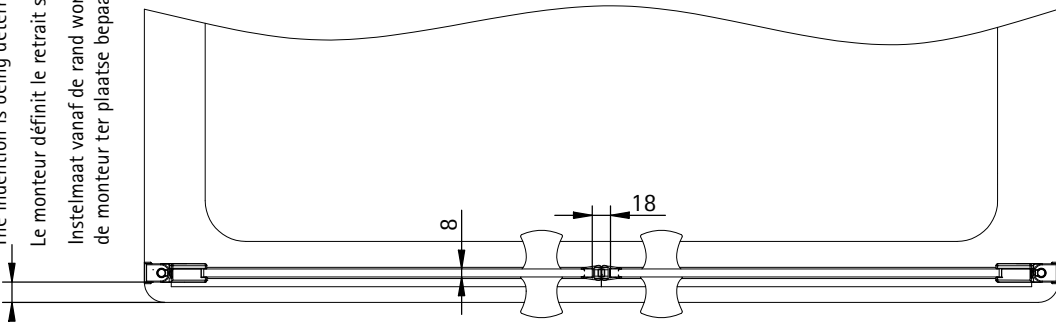
Pos.	Bezeichnung	Ersatzteil-Nr.	Preis	Pos.	Bezeichnung	Ersatzteil-Nr.	Preis
9	2x O-Dichtung vertikal	E100078-8-3	Stück 24,95 €	23	1x Klebestreifen	E100312-OL	Stück 99,00 €
11	2x Tür rechts / links			50	1x Glashalter oben links	E100312-OR	Stück 99,00 €
12.1#	2x Knopfgriff rund	E100140-1	Stück 32,95 €	51	1x Glashalter oben rechts	E100312-UL	Stück 99,00 €
12.2#	2x Stangengriff	E100140-6	Stück 82,95 €	52	1x Glashalter unten links	E100312-UR	Stück 99,00 €
12.3#	2x Knopfgriff mit Puffer	E100140-45	Stück 32,95 €	53	1x Glashalter unten rechts	E100310-O	Stück 53,00 €
15.1	1x Wasserabweisprofil	E100058-8	Stück 23,00 €	54	2x Wandhalter oben komplett		
15.2	1x Einschubdichtung	E100067-145-10	Stück 14,95 €	54.2	2x Bolzen	E100310-U	Stück 53,00 €
19	2x Magnetprofil 90°	E100056-8	Set 54,95 €	55	2x Wandhalter unten komplett		
20	1x Wasserleiste (inkl. Pos. 23)	E100050	Stück 30,00 €				
21	2x Wasserleistenendkappe	E100211-17	Set 9,95 €				

optional



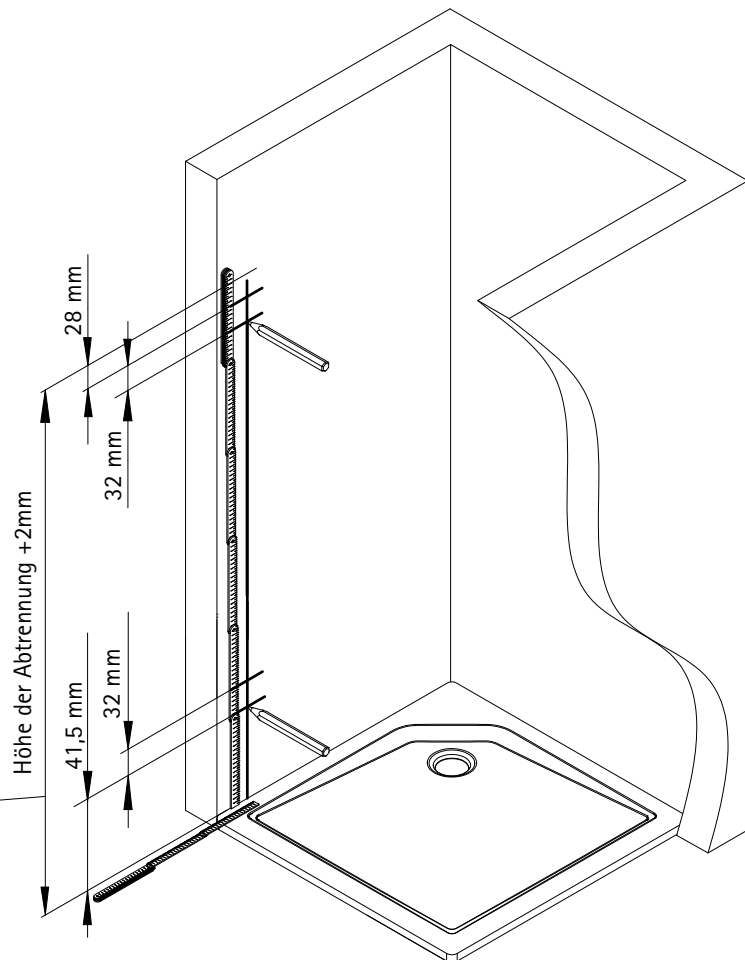
1

Das Einrückmaß legt der Monteur vor Ort fest.
The indentation is being determined by the fitter.
Le monteur définit le retrait sur place.
Instelmaat vanaf de rand wordt door de monteur ter plaatse bepaald.

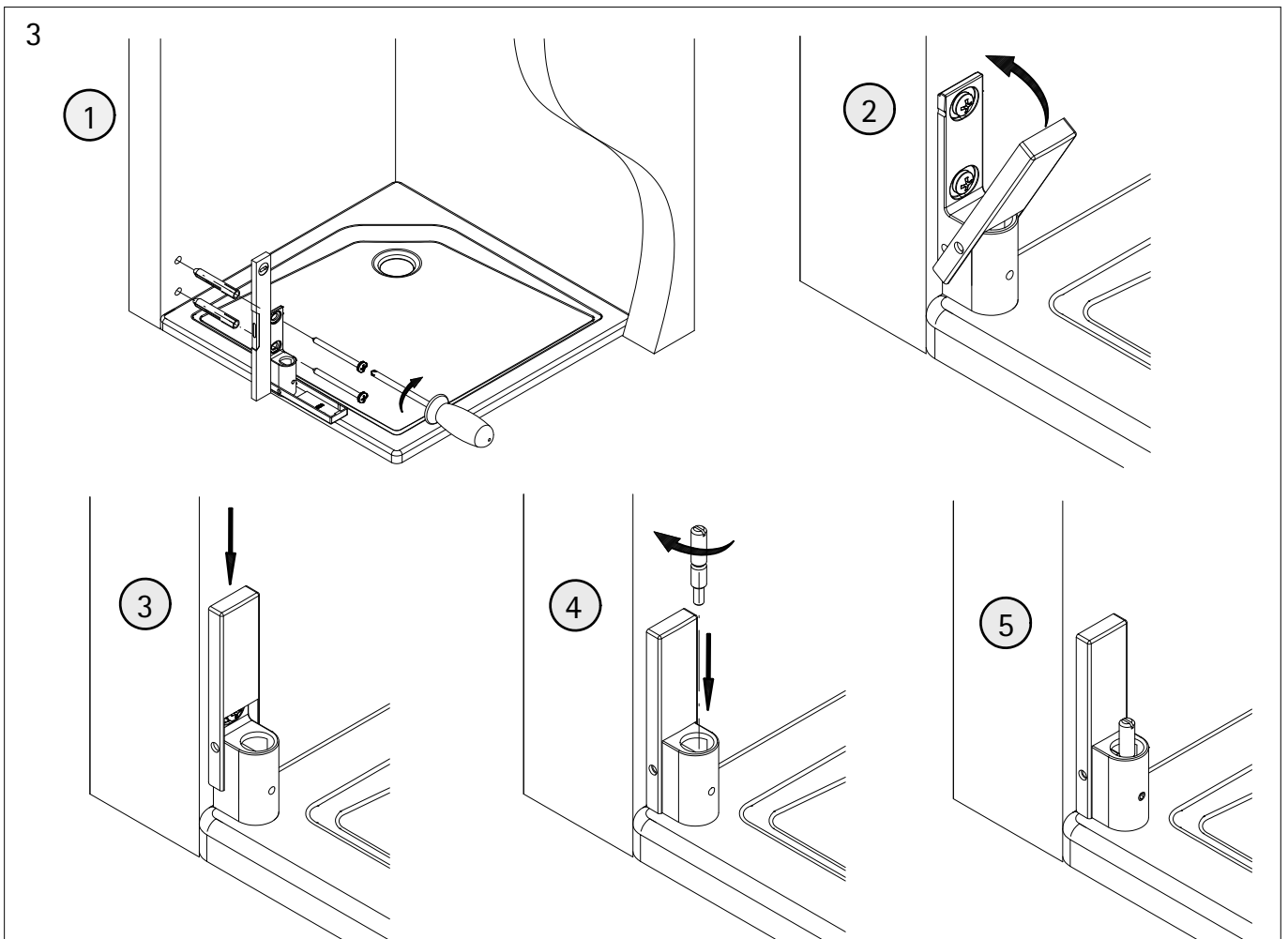
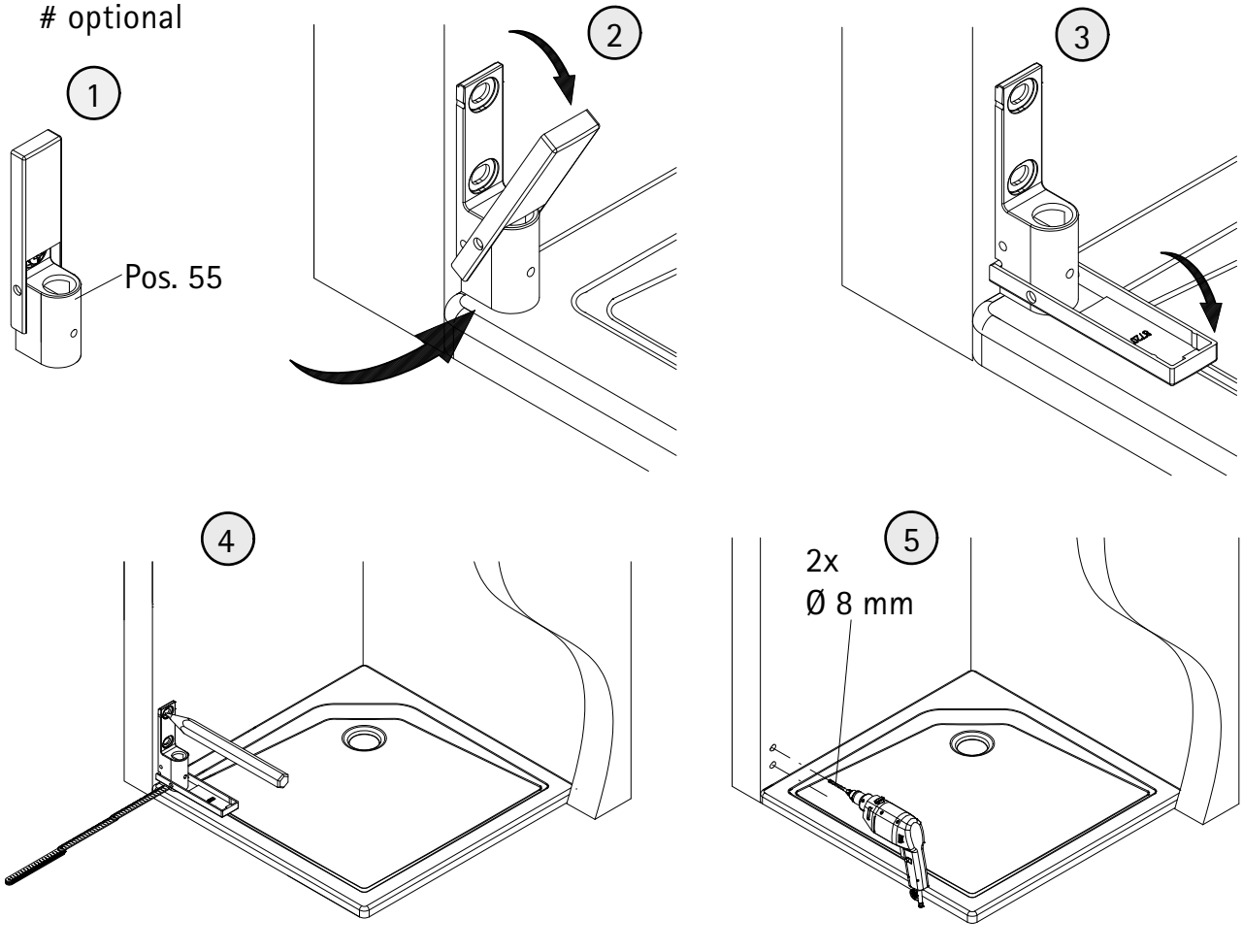


2

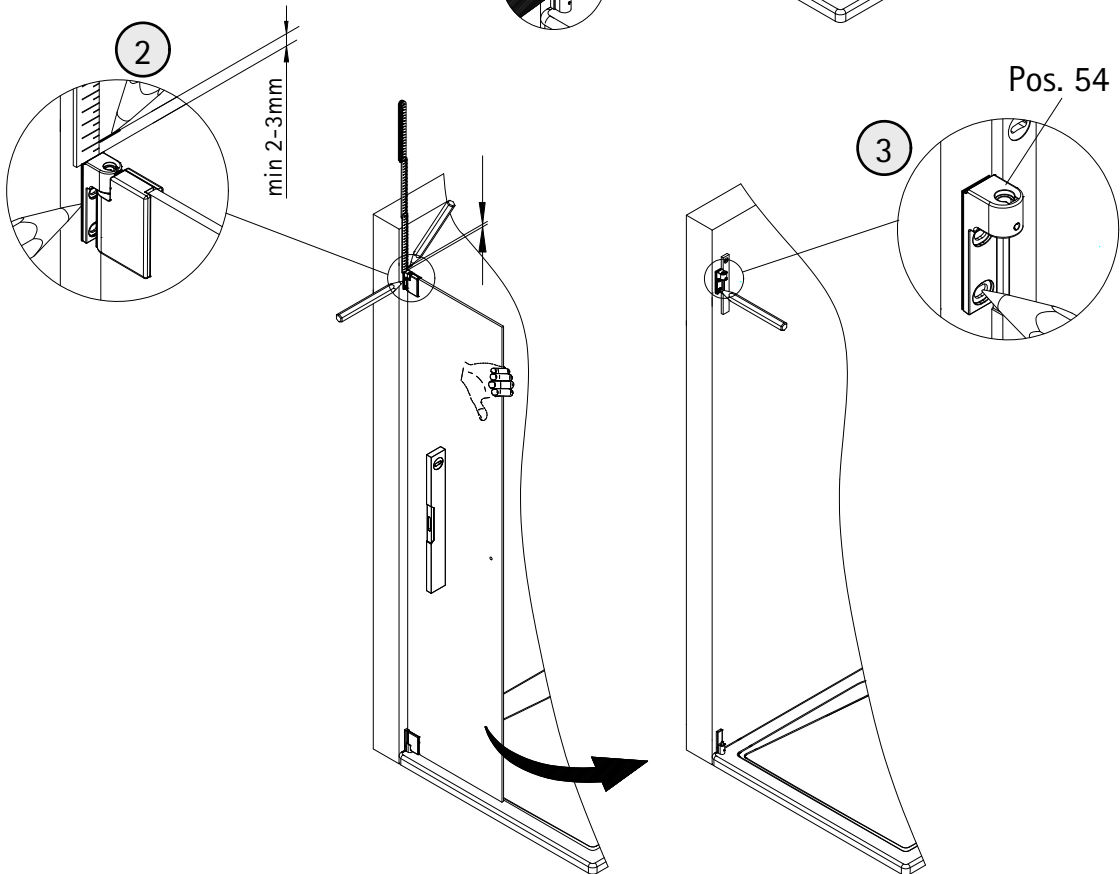
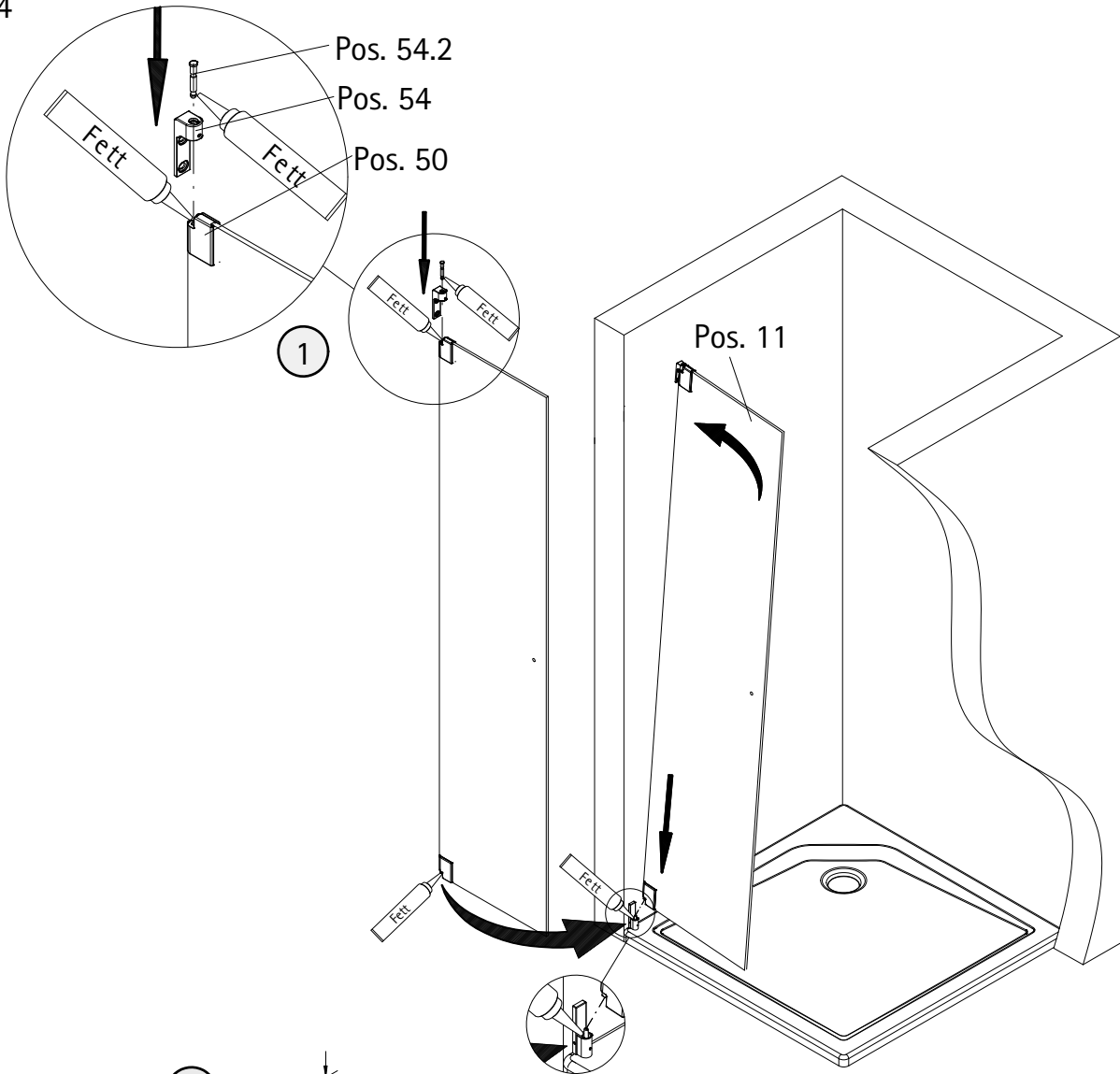
Bohrabstände für die
Wandhalter oben/ unten
bitte aus dem Auftrag entnehmen



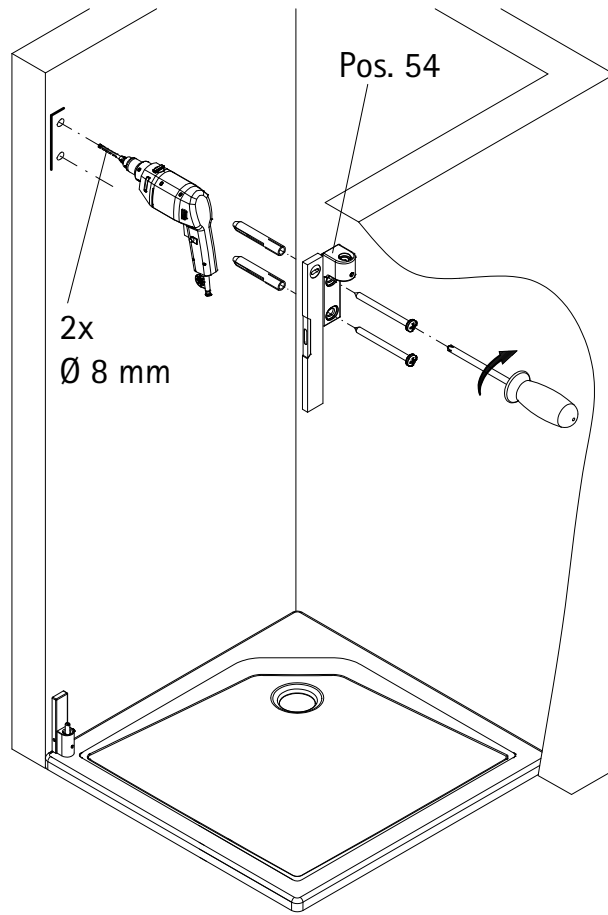
2a # optional



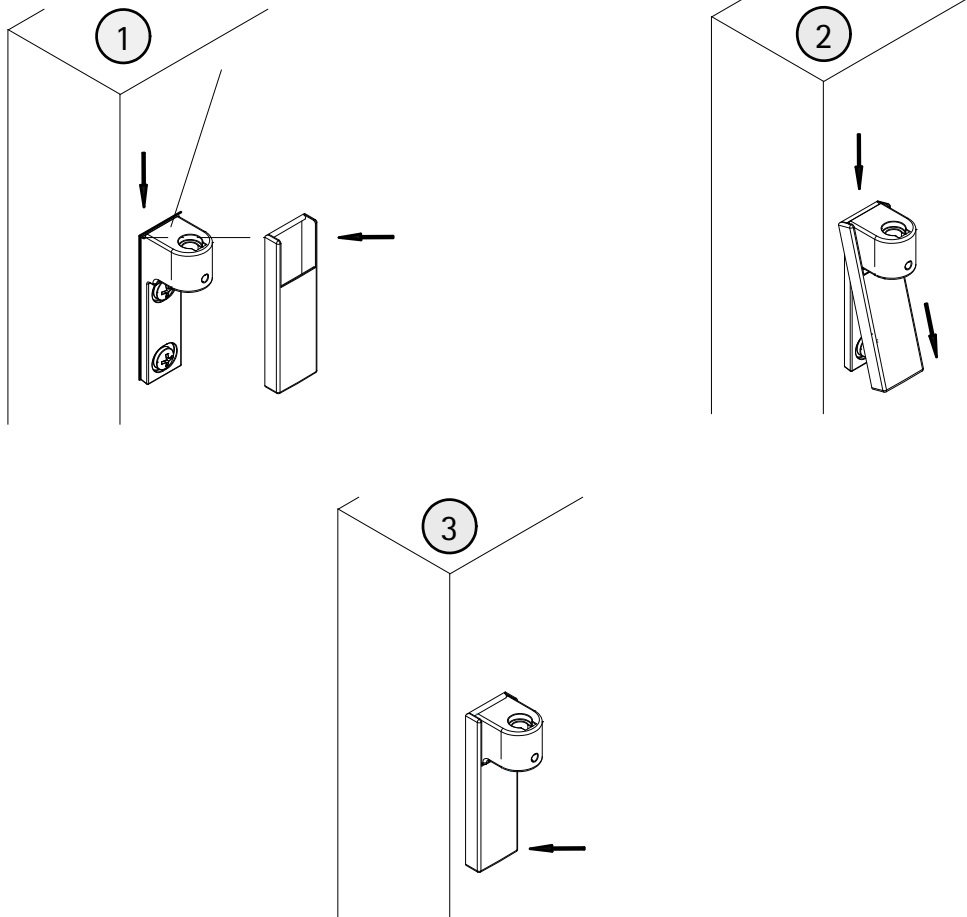
4



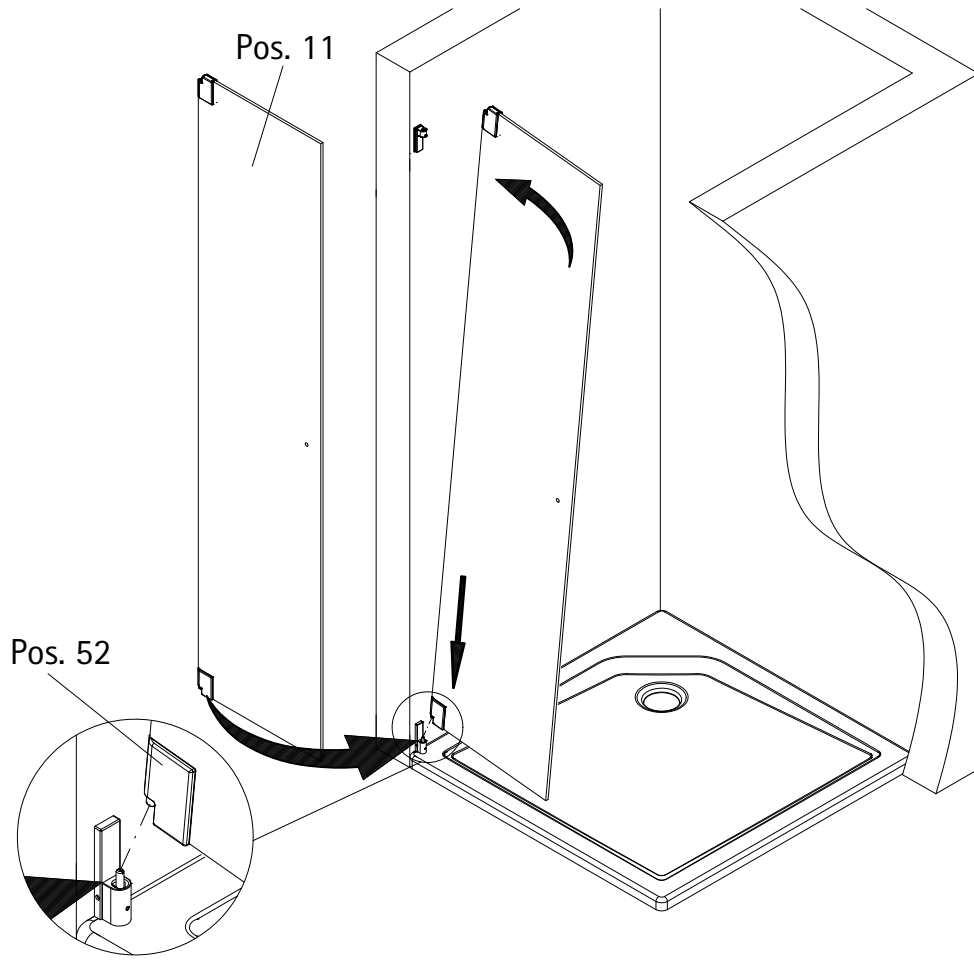
5



6

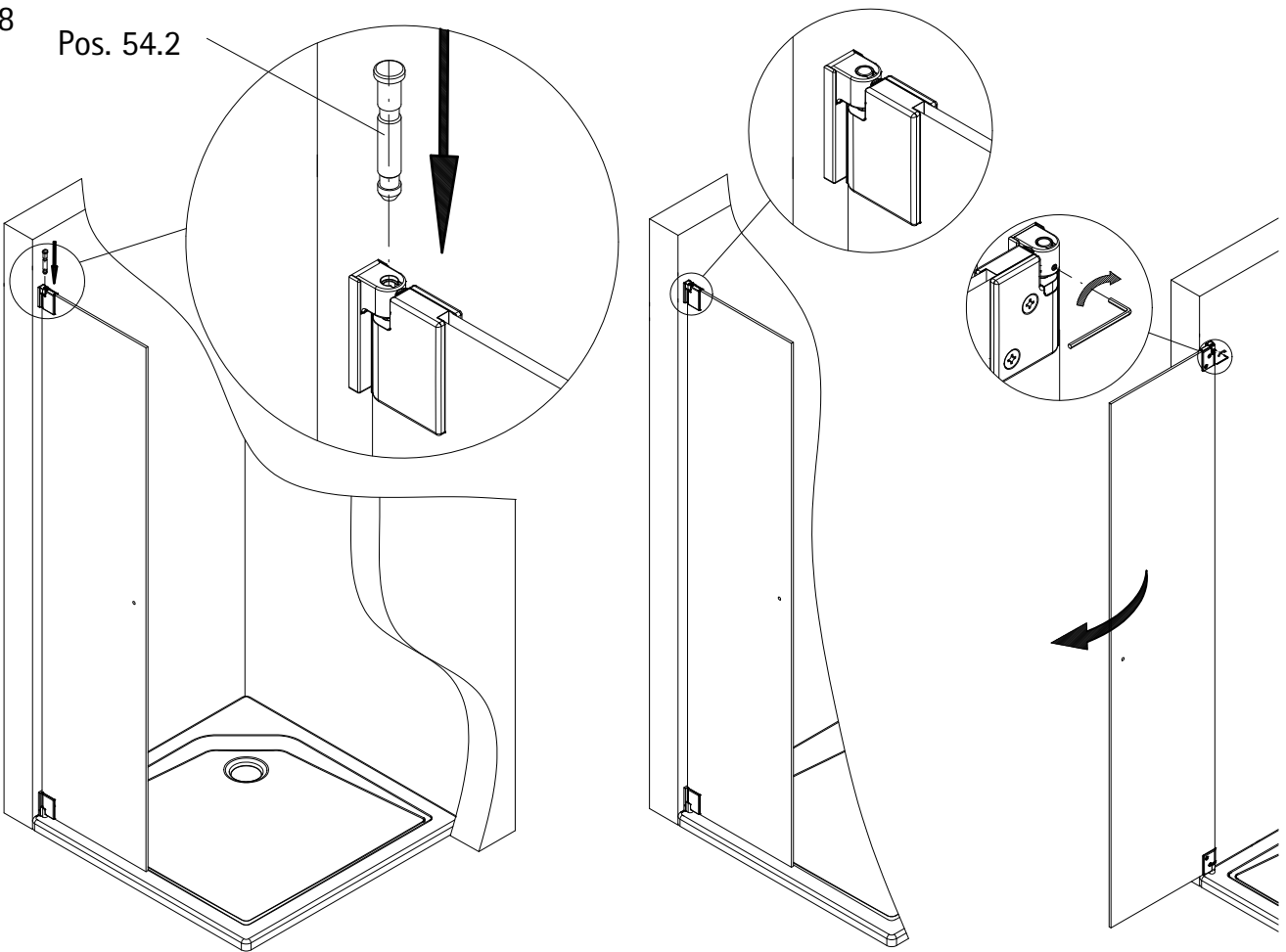


7

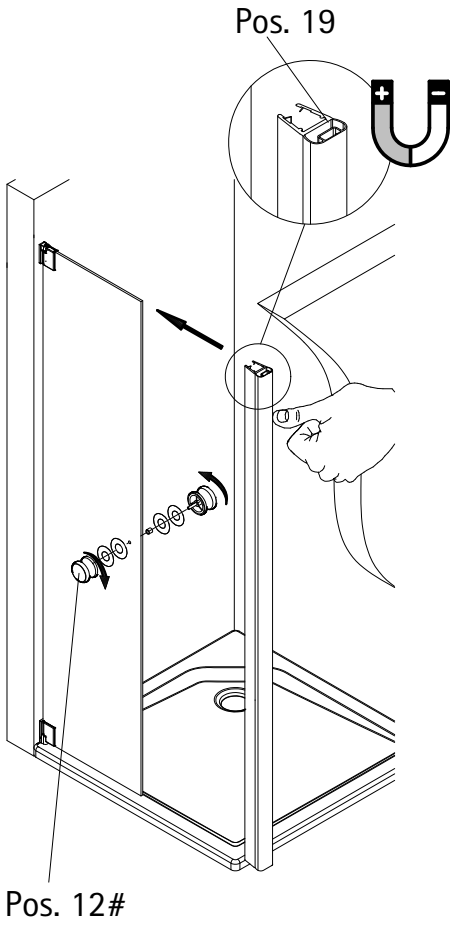


8

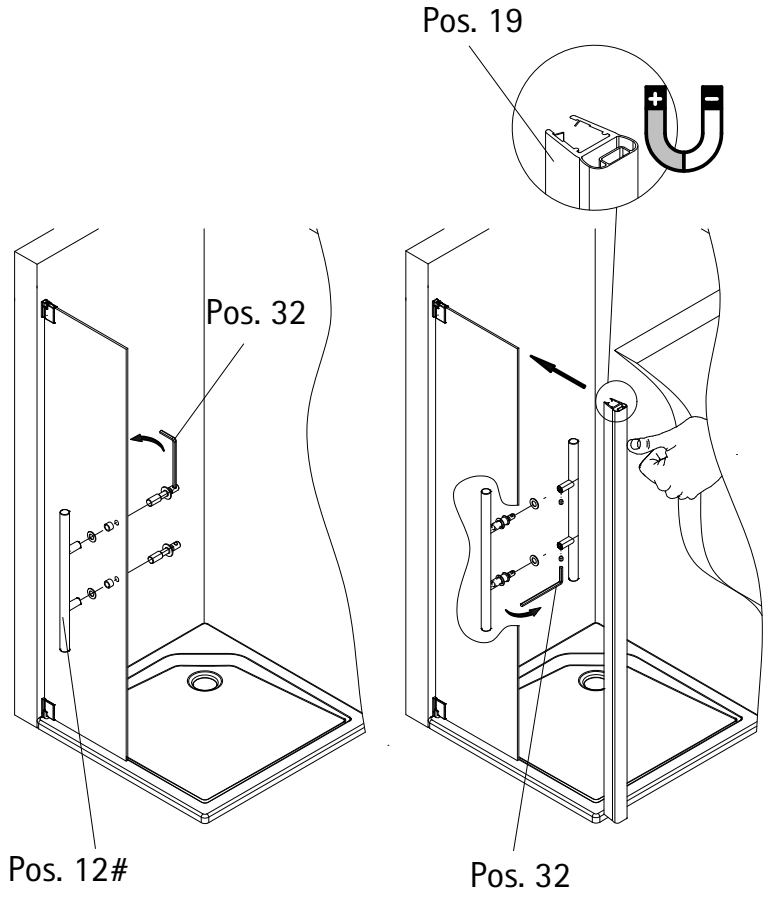
Pos. 54.2



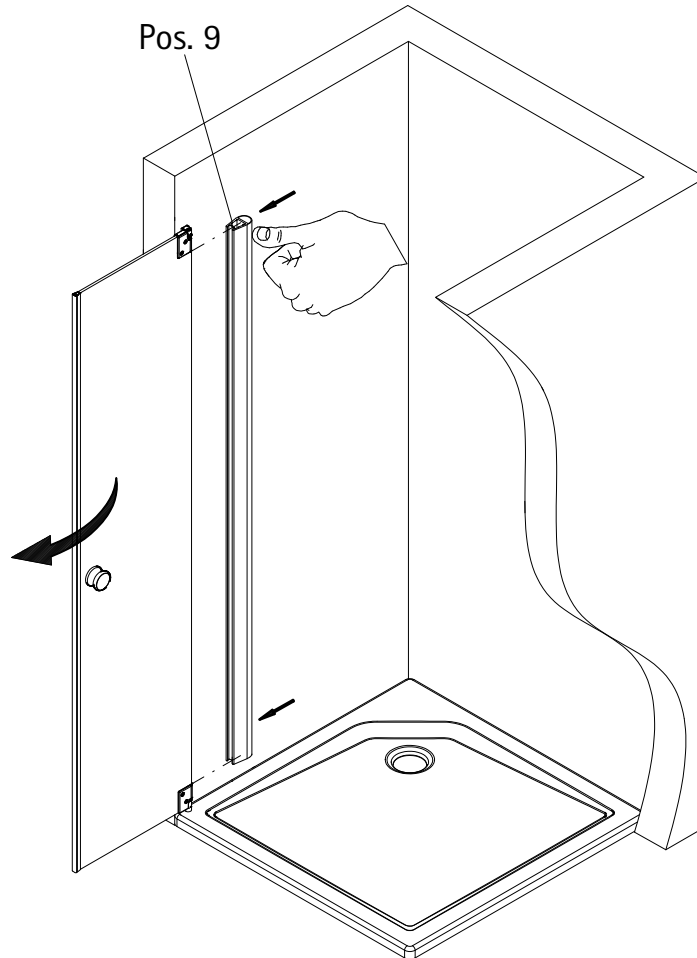
9



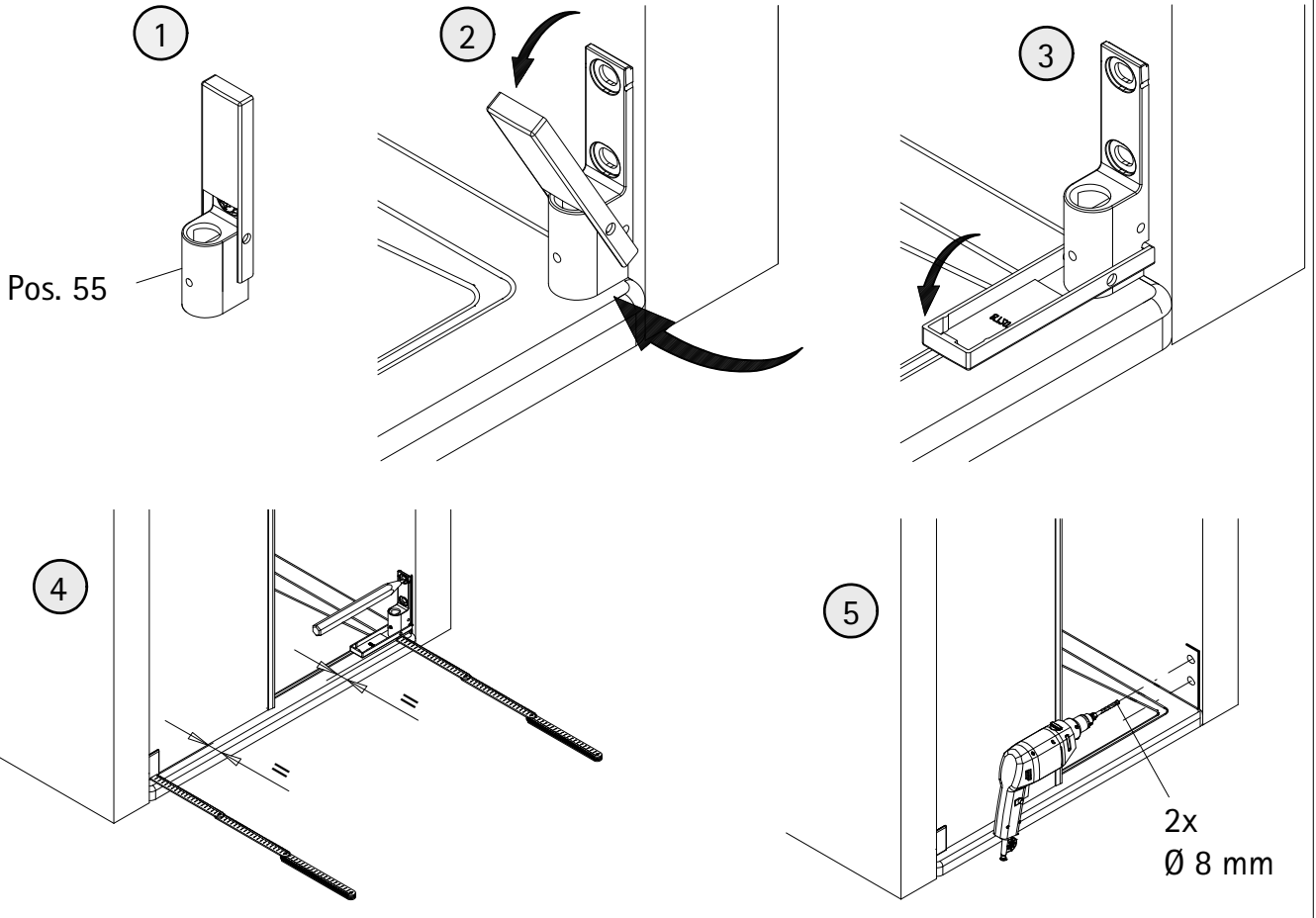
Optional



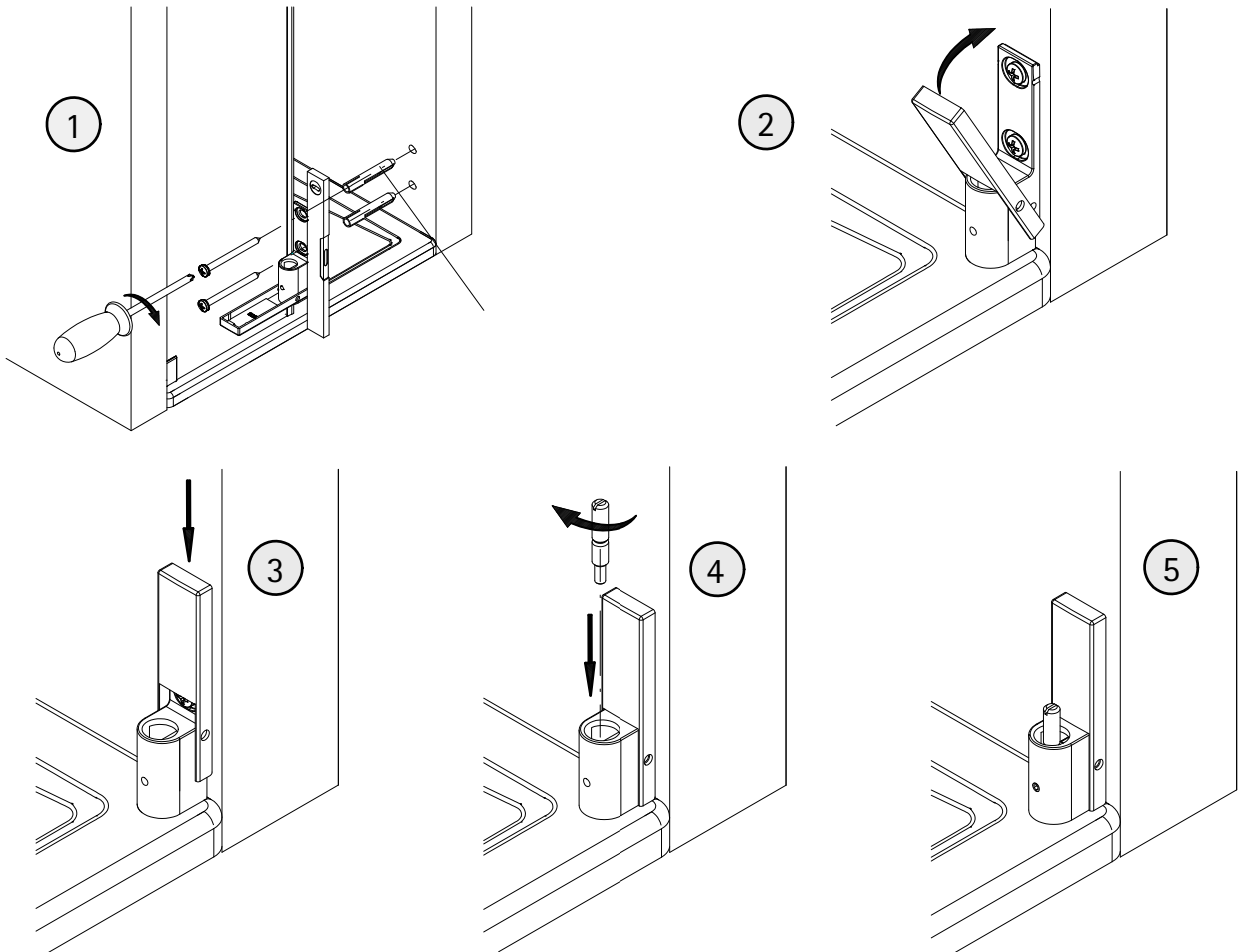
10



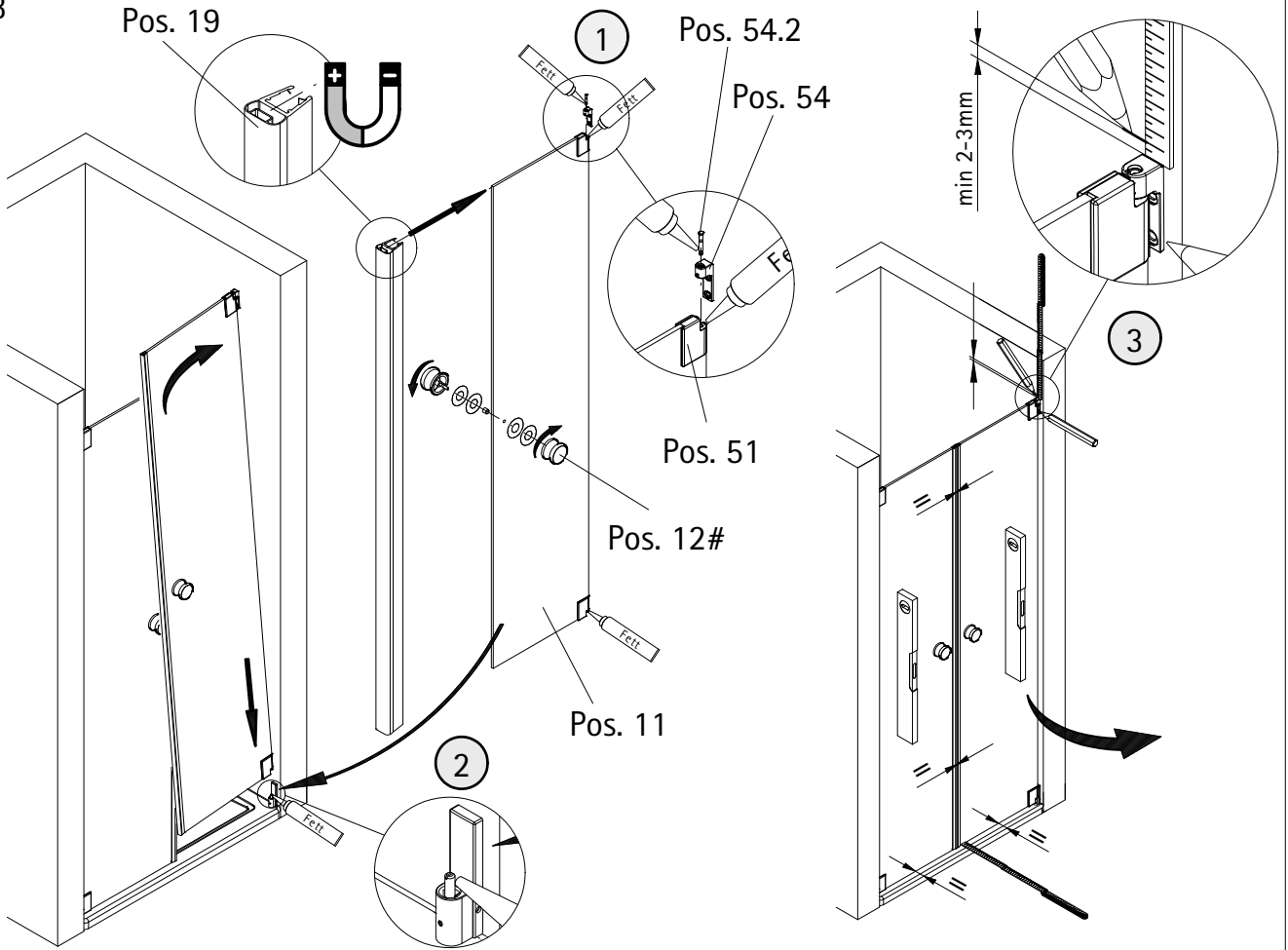
11



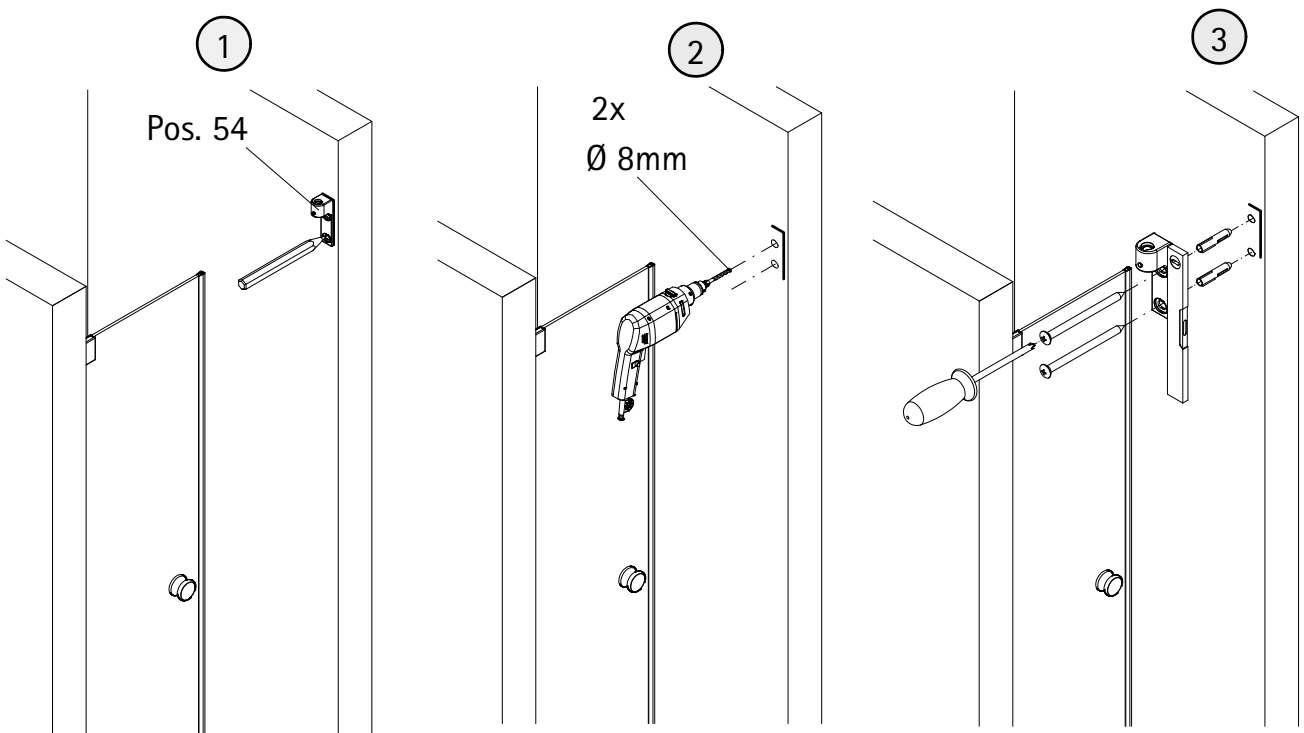
12



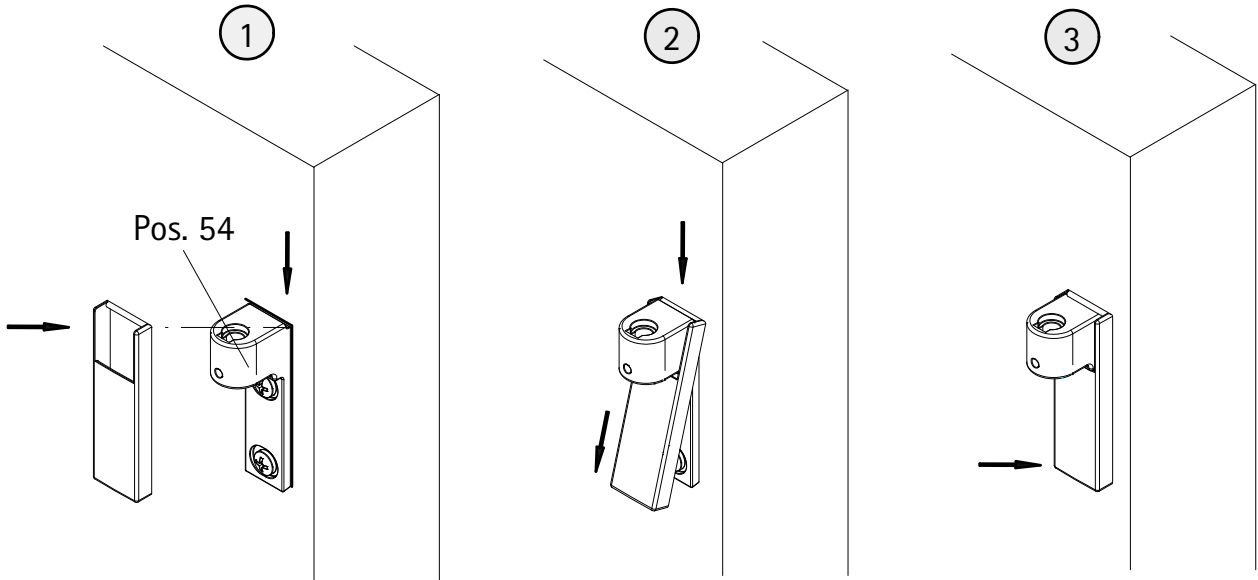
13



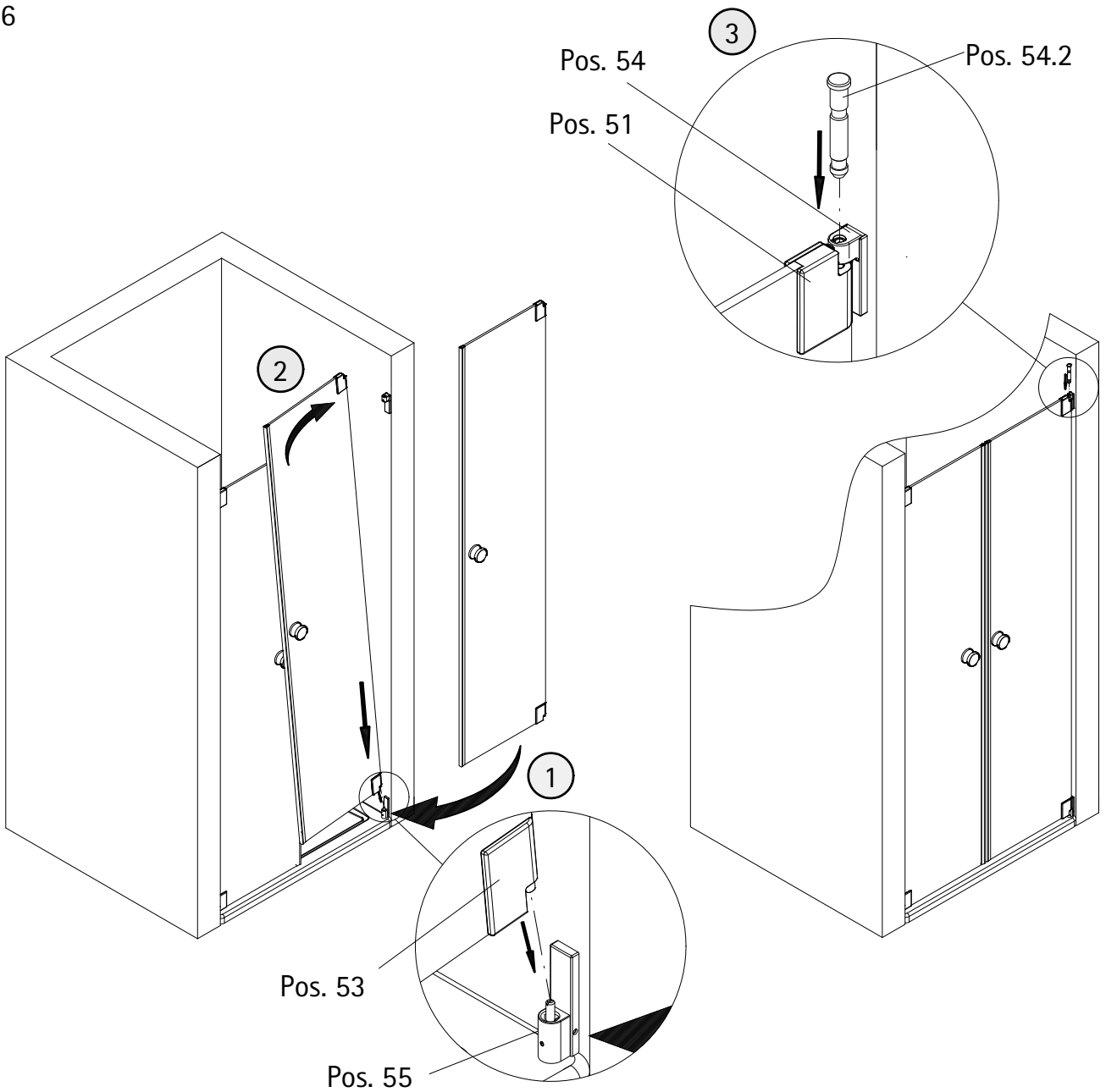
14



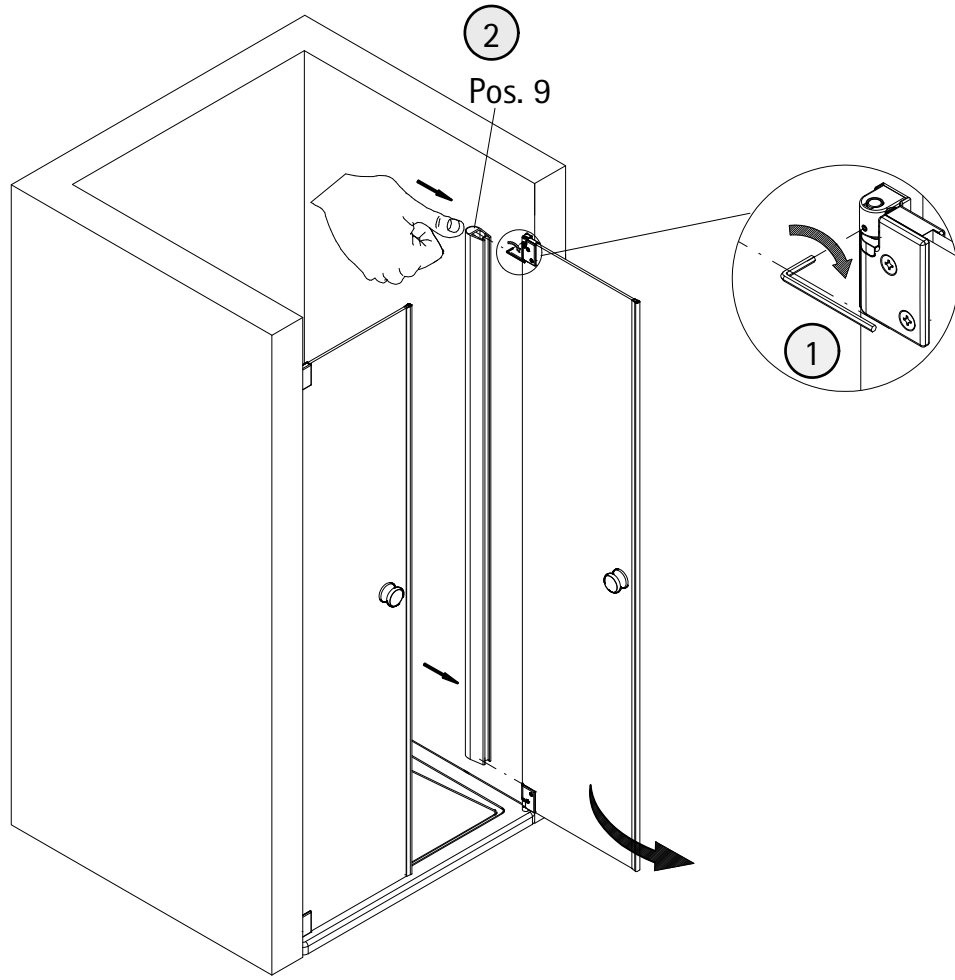
15



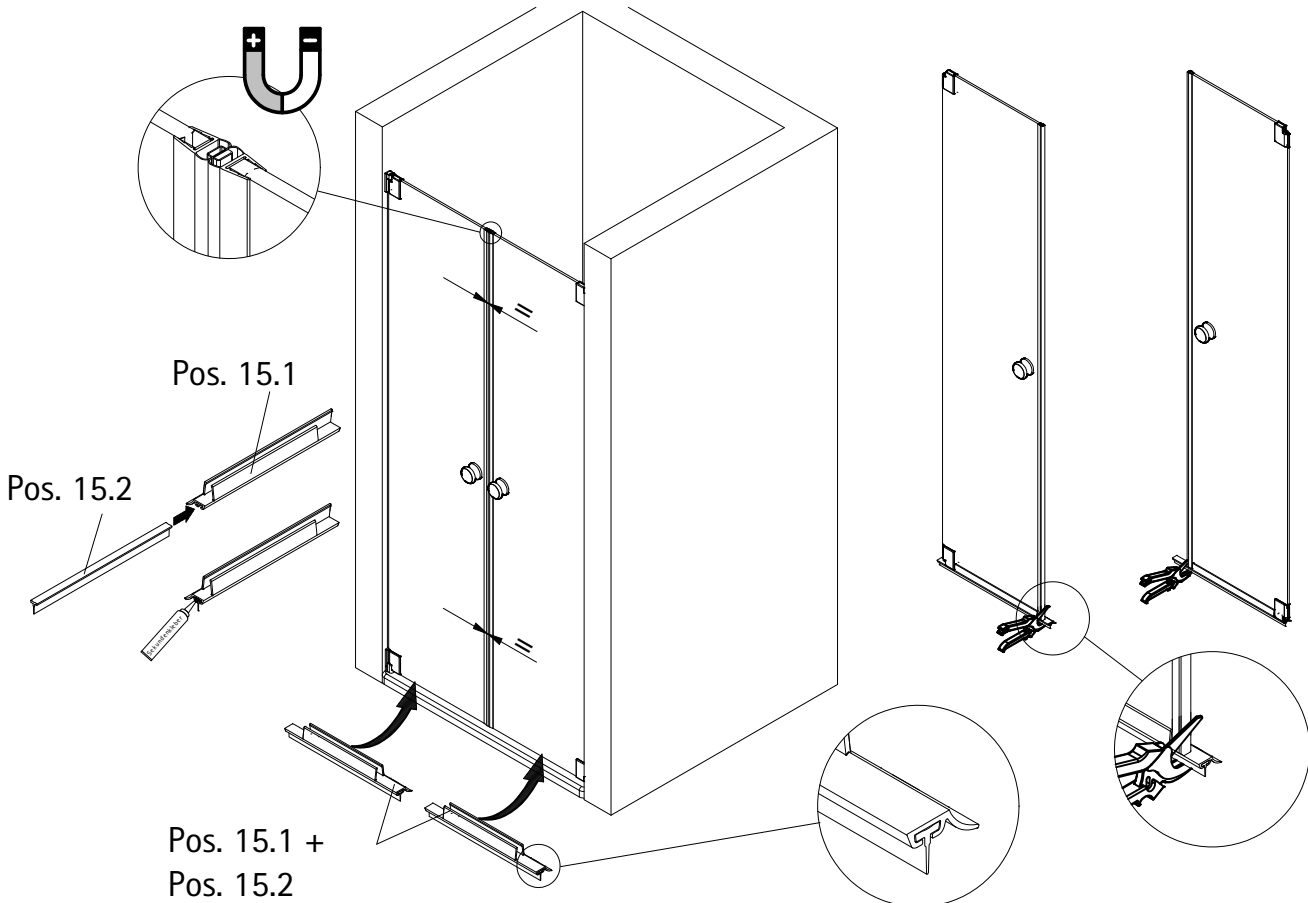
16

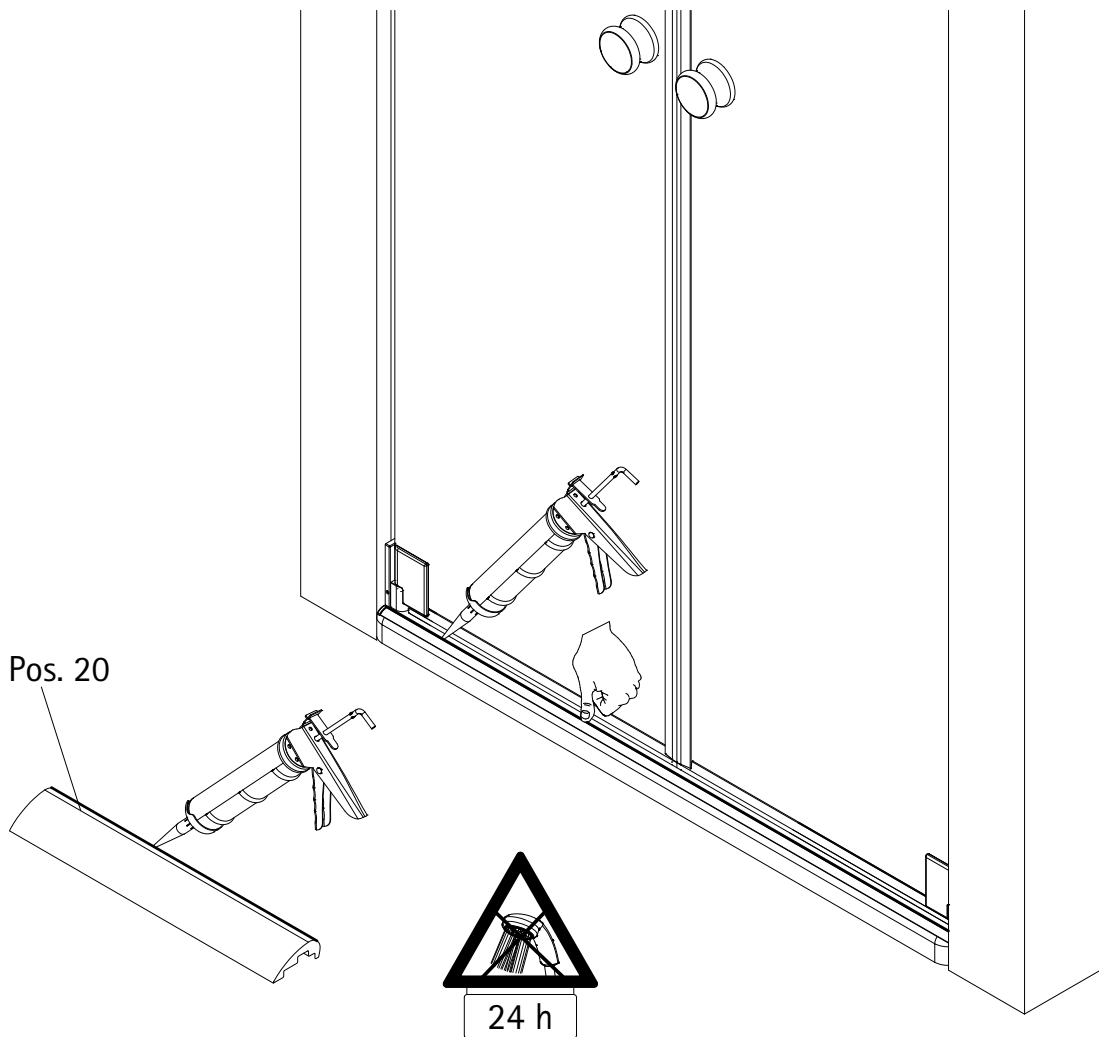
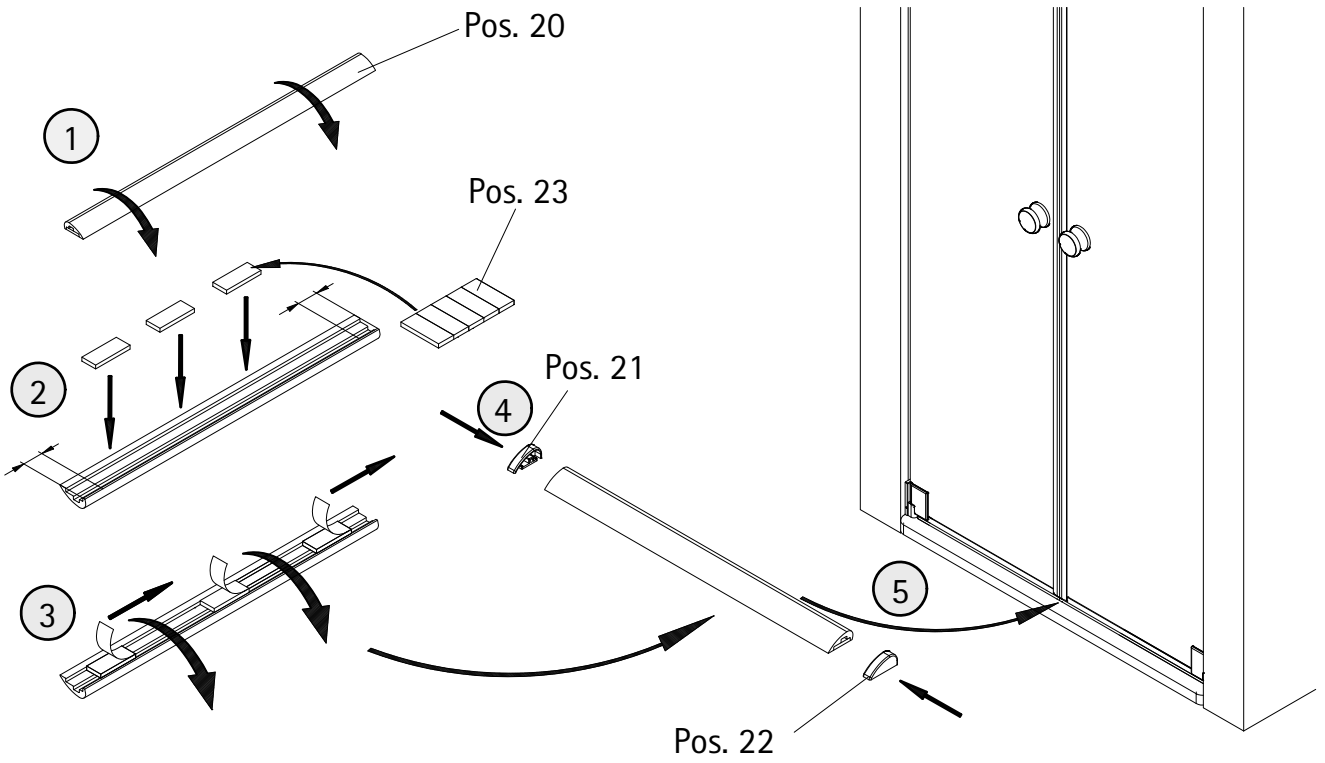


17



18





20

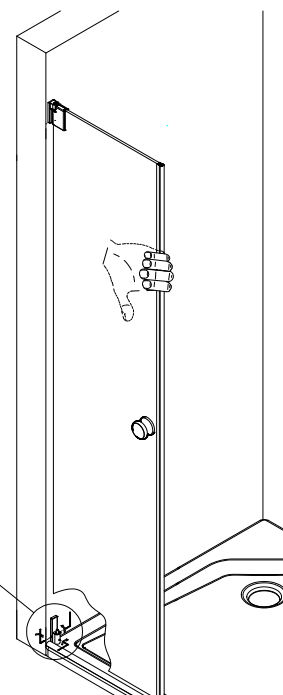
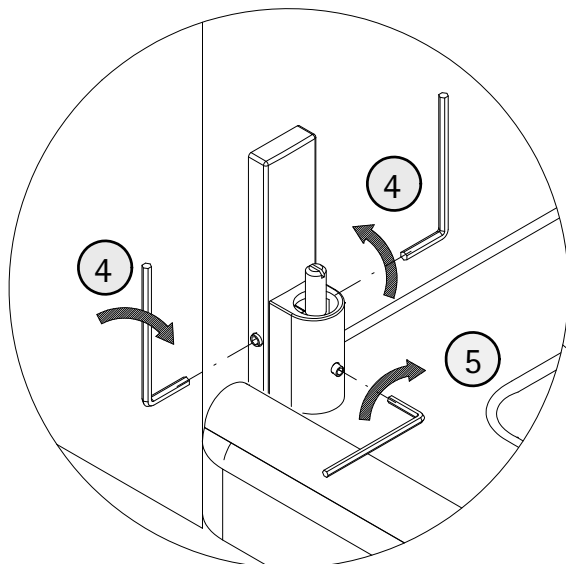
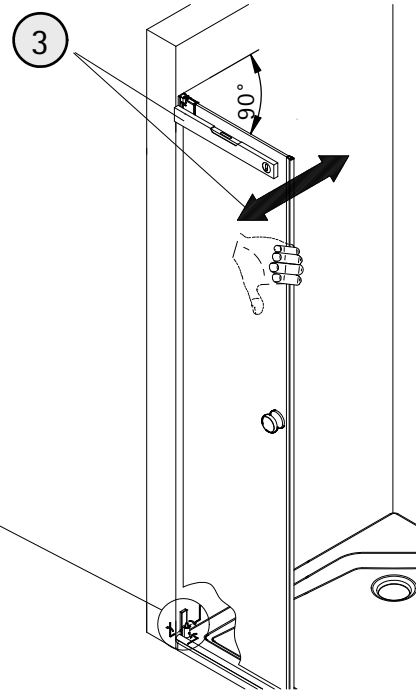
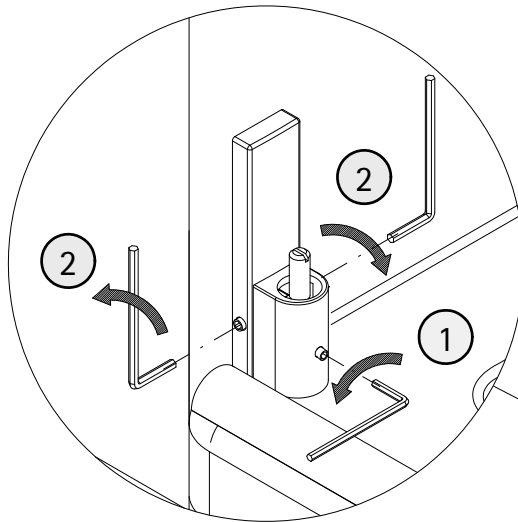
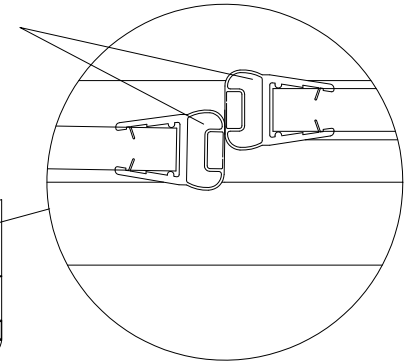
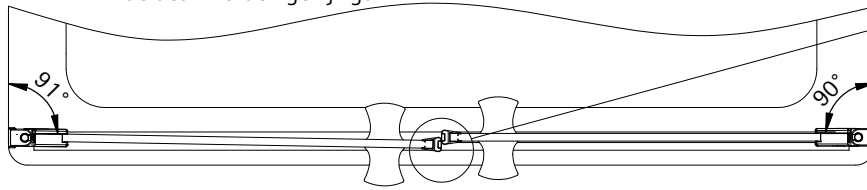
Wenn die Tür nicht schließt, dann kann am Scharnier der Winkel geändert werden.

If the door doesn't close properly, the angle of the door can be adjusted at the hinge

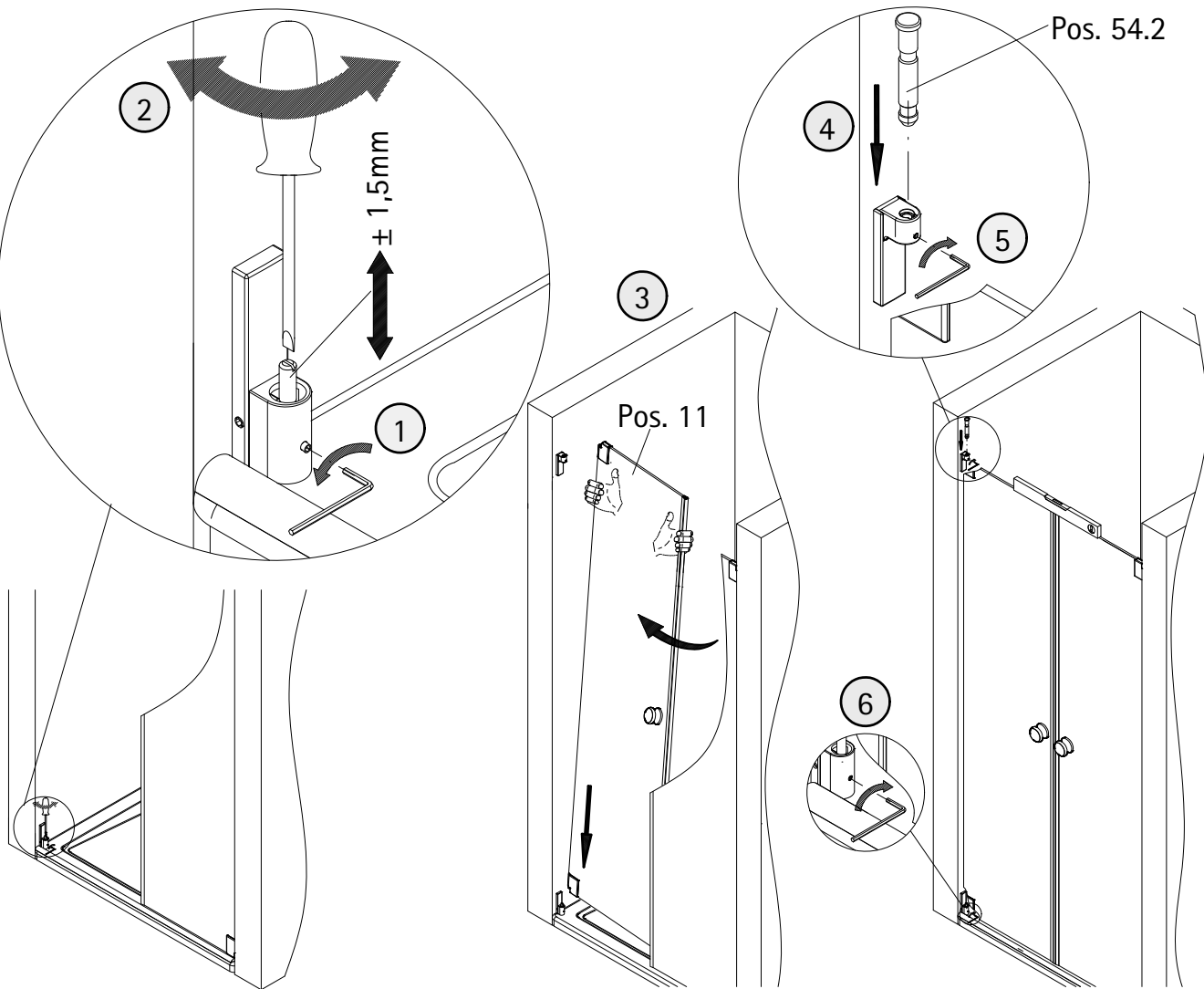
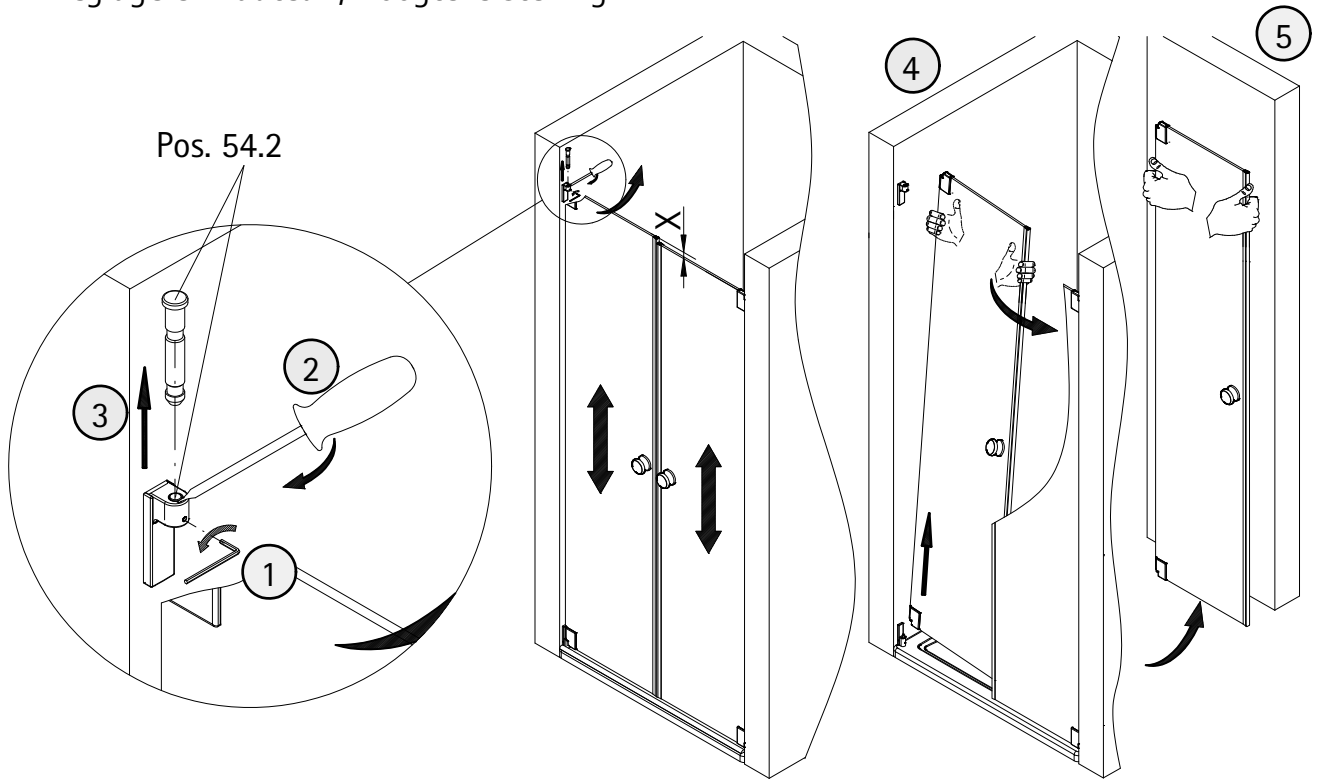
Quand la porte ne ferme pas on peut changer l' angle de la porte avec l' aide de la charnière

Als de deur niet sluit dan kann de hoek van de deur worden gewijzigd.

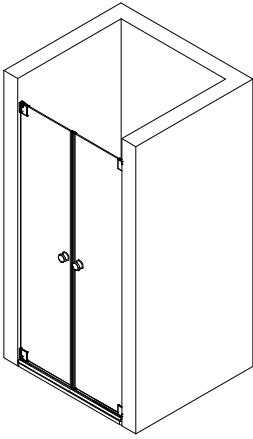
Pos. 19



21 Höhenverstellung / adjustment in height
 reglage en hauteur / hoogteverstelling



1197-4



Prüfnummer / Inspection number / Numéro d'essai / Testnummer



Ersatzteilbestellung / spare parts order
commande de pièces de rechange / Bestelling van reserveonderdelen:
Fax 02962 / 972-4260



Technische Hilfe / technical help / l'aide technique / technologische ondersteuning
Telefon 02962 / 972-40



E-Mail:
ersatzteile@duschservice.de



Duschservice
Zum Hohlen Morgen 22
59939 Olsberg
Deutschland / Germany / Allemagne / Duitsland



00006005300000000000000000