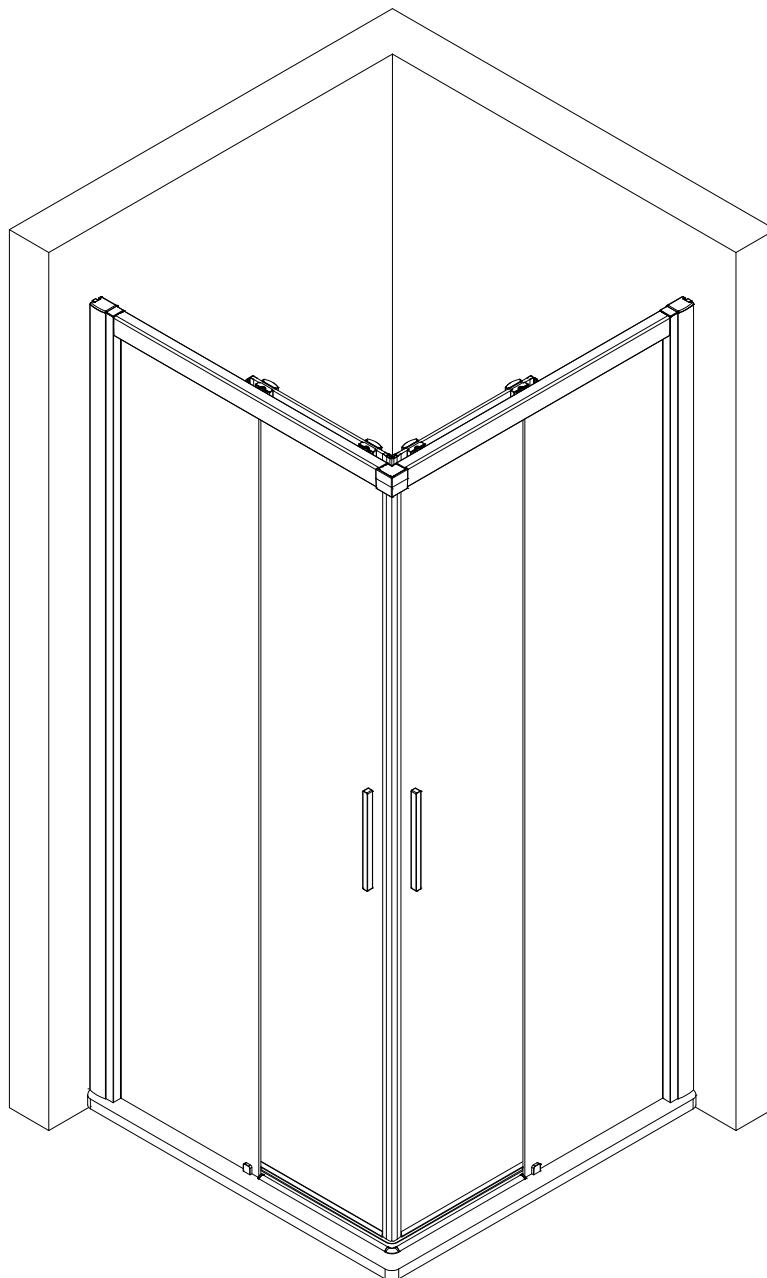
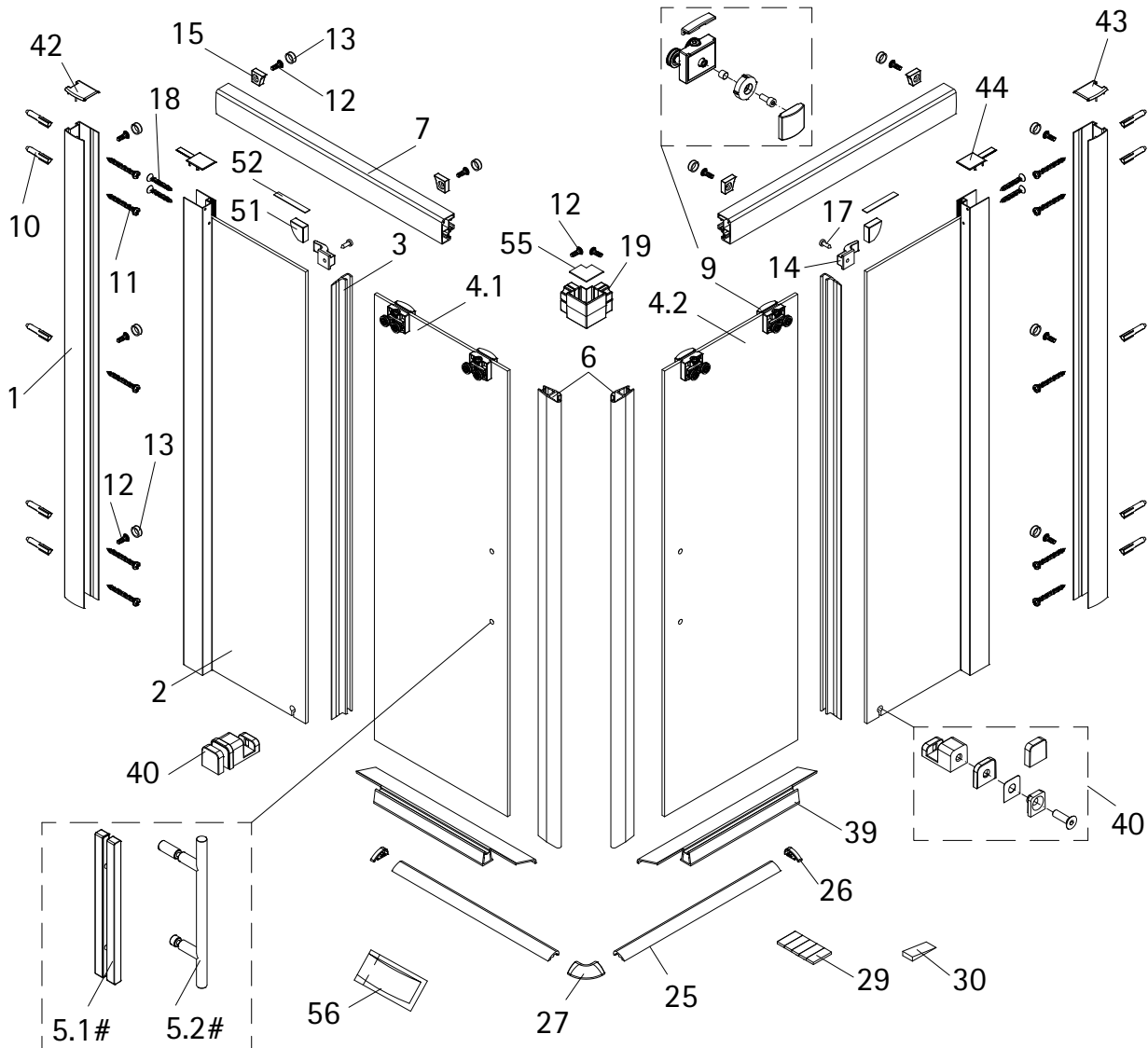


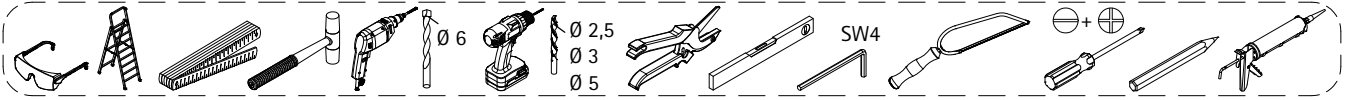
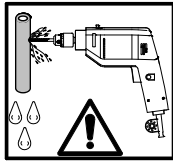
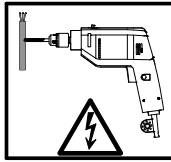
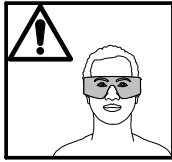
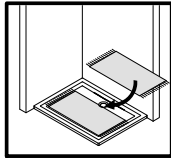
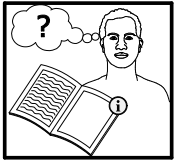
- Montageanleitung
- Assembly instructions
- Notice de montage
- Montagehandleiding
- Návod na montáž
- Instrucțiune de montaj
- Navodila za namestitev
- Installationstruktioener



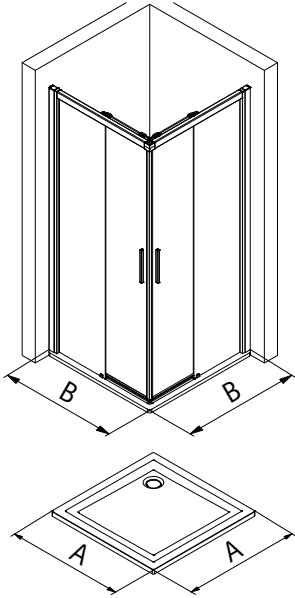
1944-3



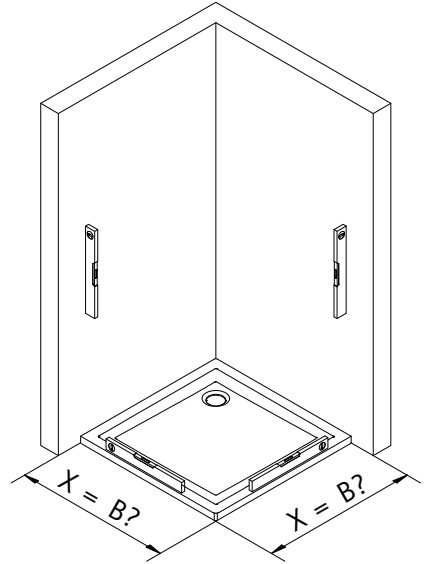
Pos.	Bezeichnung	Ersatzteil-Nr.	Preis	Pos.	Bezeichnung	Ersatzteil-Nr.	Preis
1	2x Wandanschlussprofil	E55230-1	Stück 86,95 €	19	1x Eckverbinder (inkl. Pos. 55)	E55220-1	Stück 15,45 €
2	2x Festelement			25	2x Wasserleiste (inkl. Pos. 29)	E100050-2	Set 35,00 €
3	2x Dichtung vertikal	E100057-5	Stück 24,95 €	26	2x Wasserleistenendkappe (inkl. Pos. 27)	E100211-16	Set 9,95 €
4.1	1x Tür links			27	1x Ecke 90°		
4.2	1x Tür rechts			29	1x Klebestreifen		
5.1#	2x Riegelgriff, komplett	E100140-31	Stück 82,95 €	30	1x Silikonkeil (6 Stück)	E100203	Set 16,95 €
5.2#	2x Stangengriff, komplett	E100140-7	Stück 32,95 €	39	2x Wasserabweisprofil	E100058-8-1	Stück 39,95 €
6	2x Magnetprofil	E100055-90-8	Set 54,95 €	40	2x Türführung, komplett	E55282-1	Stück 72,95 €
7	2x Rahmenoberprofil, eckig	E55240-1	Stück 66,95 €	42	1x Abdeckkappe links	E55205-2	Set 11,95 €
9	4x Tandemlaufwagen, komplett	E55263-2	Stück 23,95 €	43	1x Abdeckkappe rechts		
10*	10x Dübel S6			44	2x Einschubkappe		
11*	10x Linsen-Blechschrabe 4,2 x 45 mm			51*	2x Kantenschutz		
12*	12x Kappenschraube 3,5 x 9,5 mm			52*	2x Scheibenschutz		
13*	10x Abdeckkappe für Kappenschraube			55	1x Abdeckkappe Eckverbinder		
14*	2x Haken			56	1x Fettbeutel		
15*	4x Anschlagpuffer						
17*	2x Senkkopfschraube 2,9 x 9,5 mm						
18*	4x Schraube 3,5 x 45 mm						
					* Schrauben und Abdeckkappenset	E55200-2	16,95 €
					# optional		



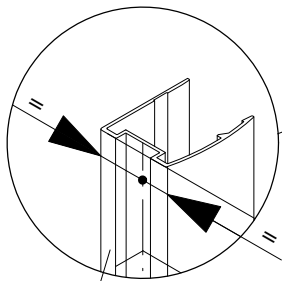
1



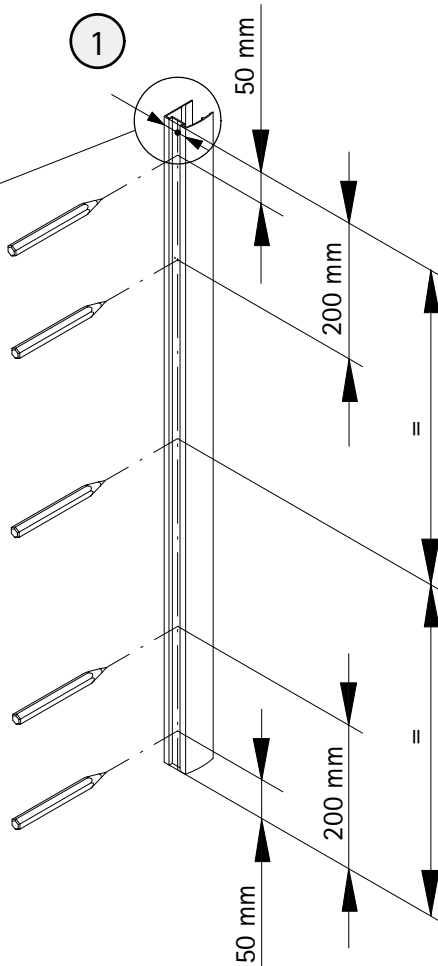
A	B
750 mm	735 - 755 mm
800 mm	785 - 805 mm
900 mm	885 - 905 mm
1000 mm	985 - 1005 mm
1200 mm	1185 - 1205 mm



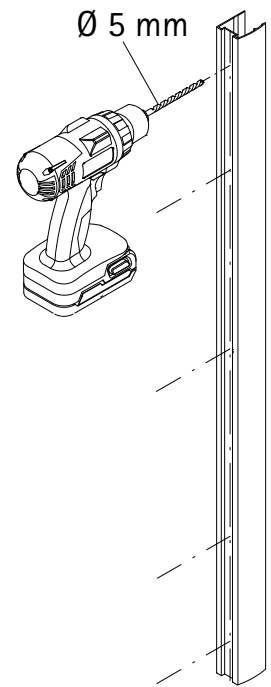
2



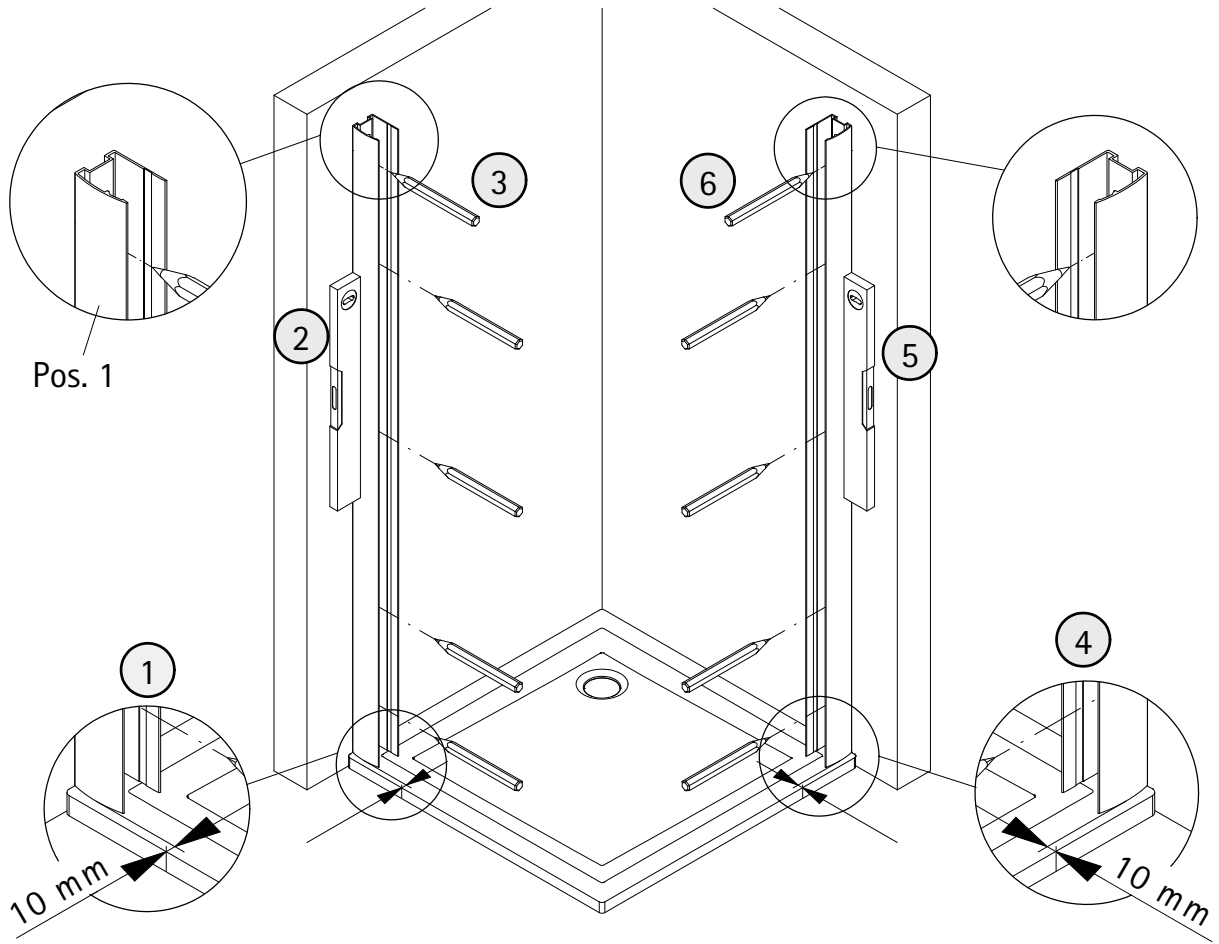
Pos. 1
2x



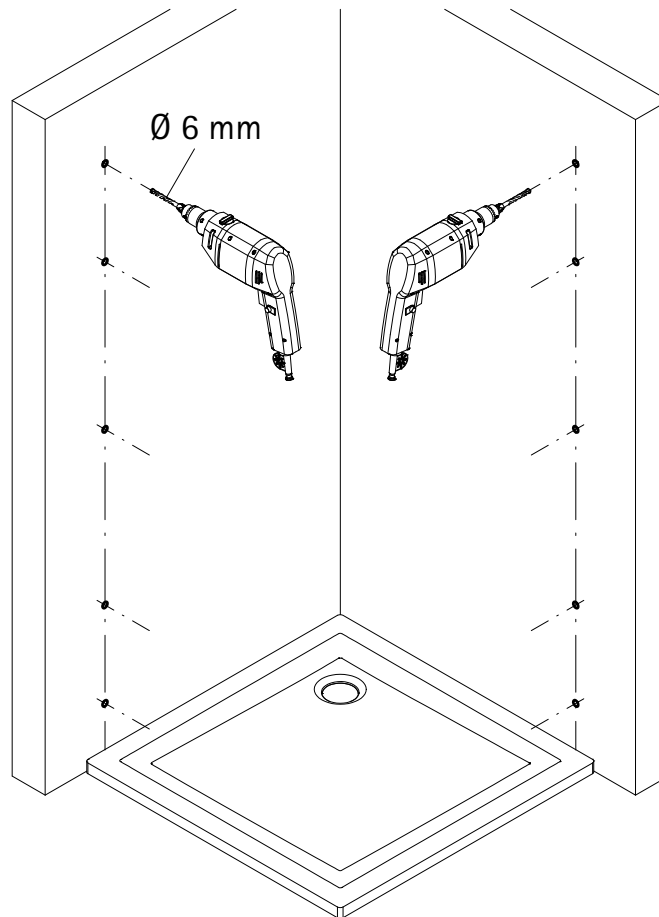
2



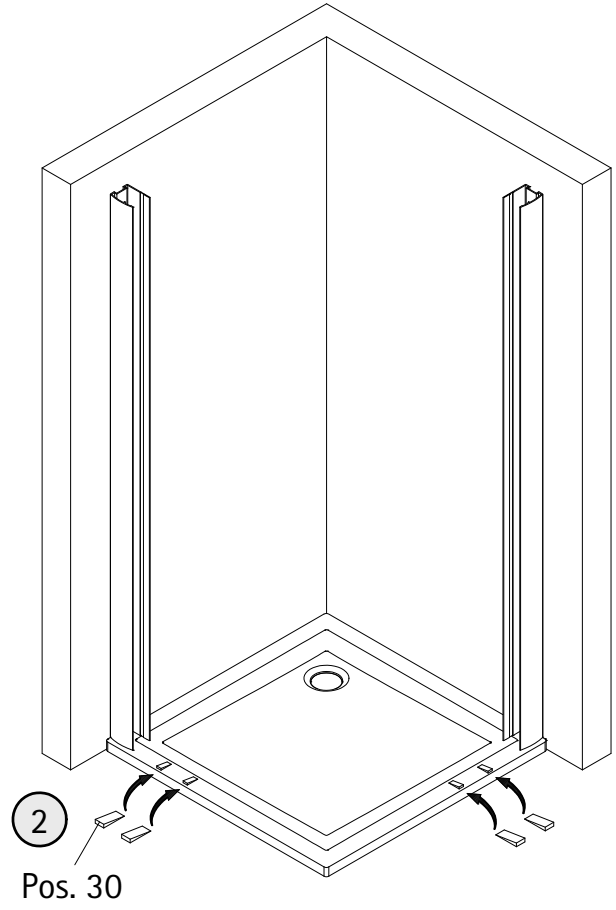
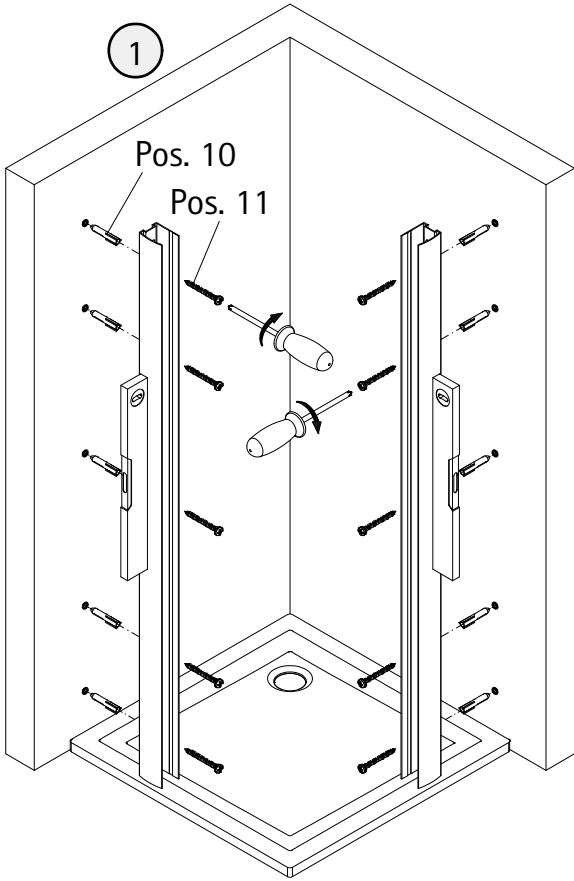
3



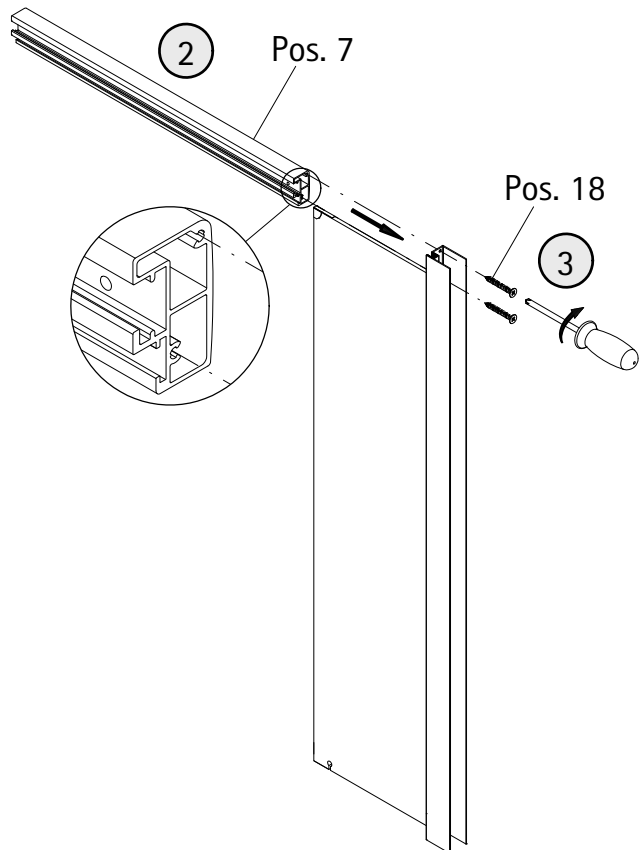
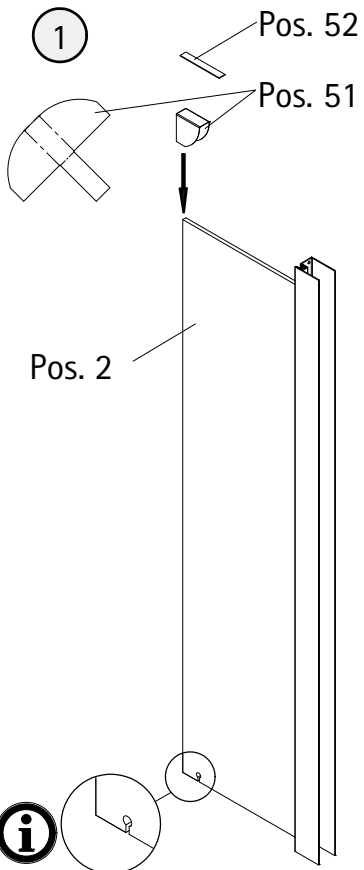
4



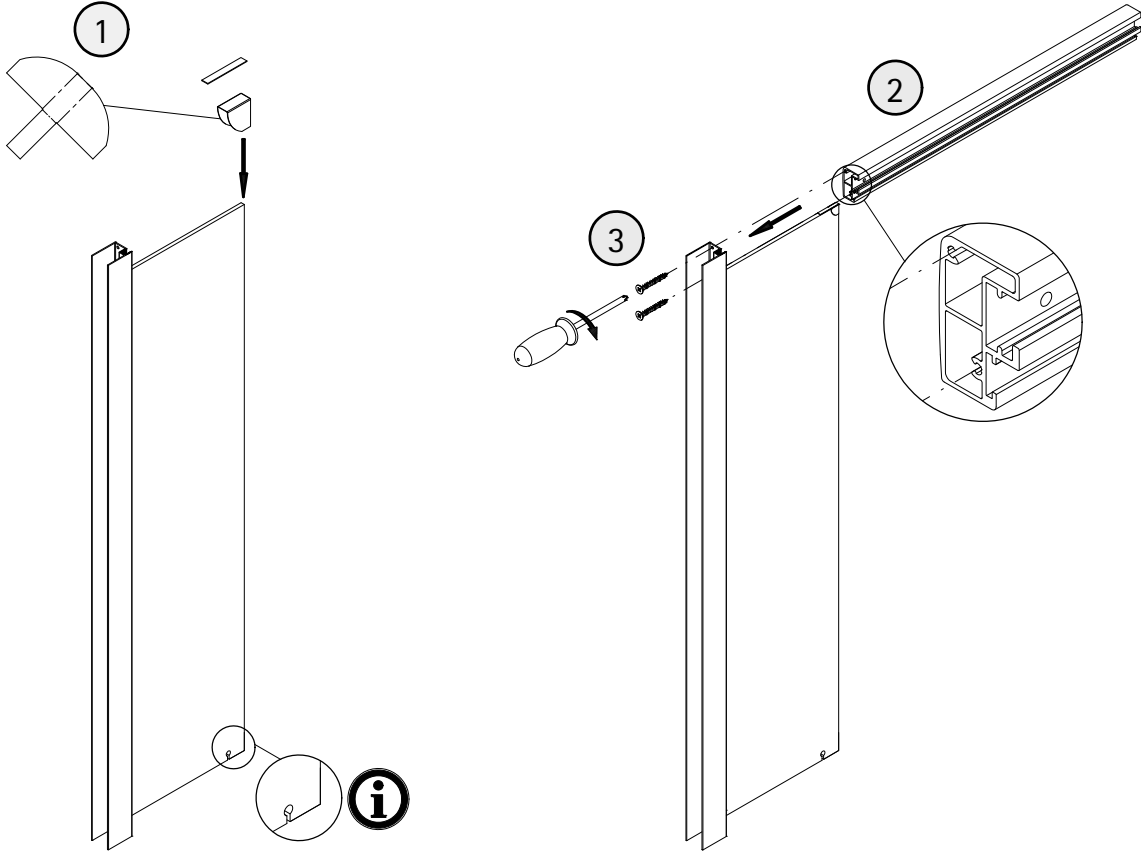
5



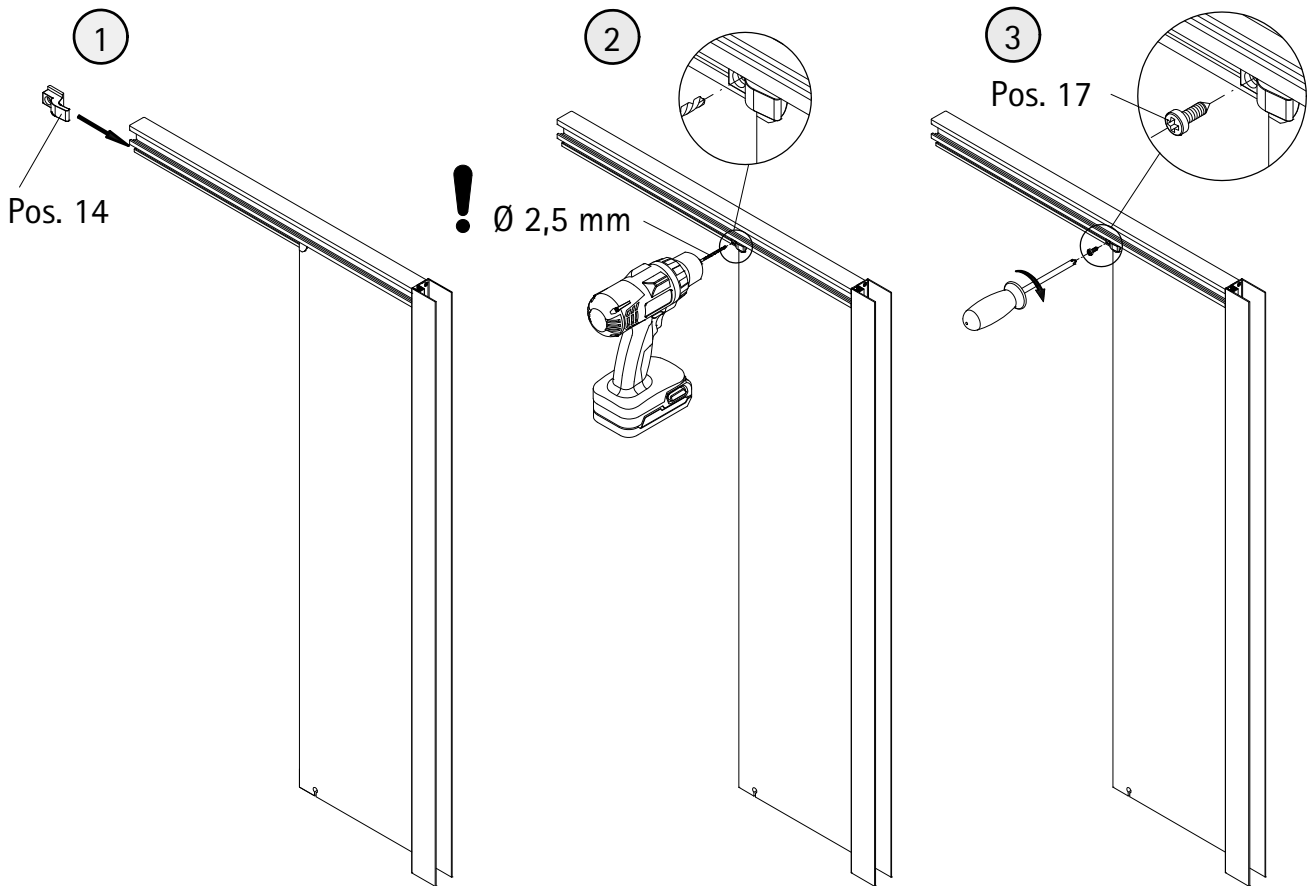
6



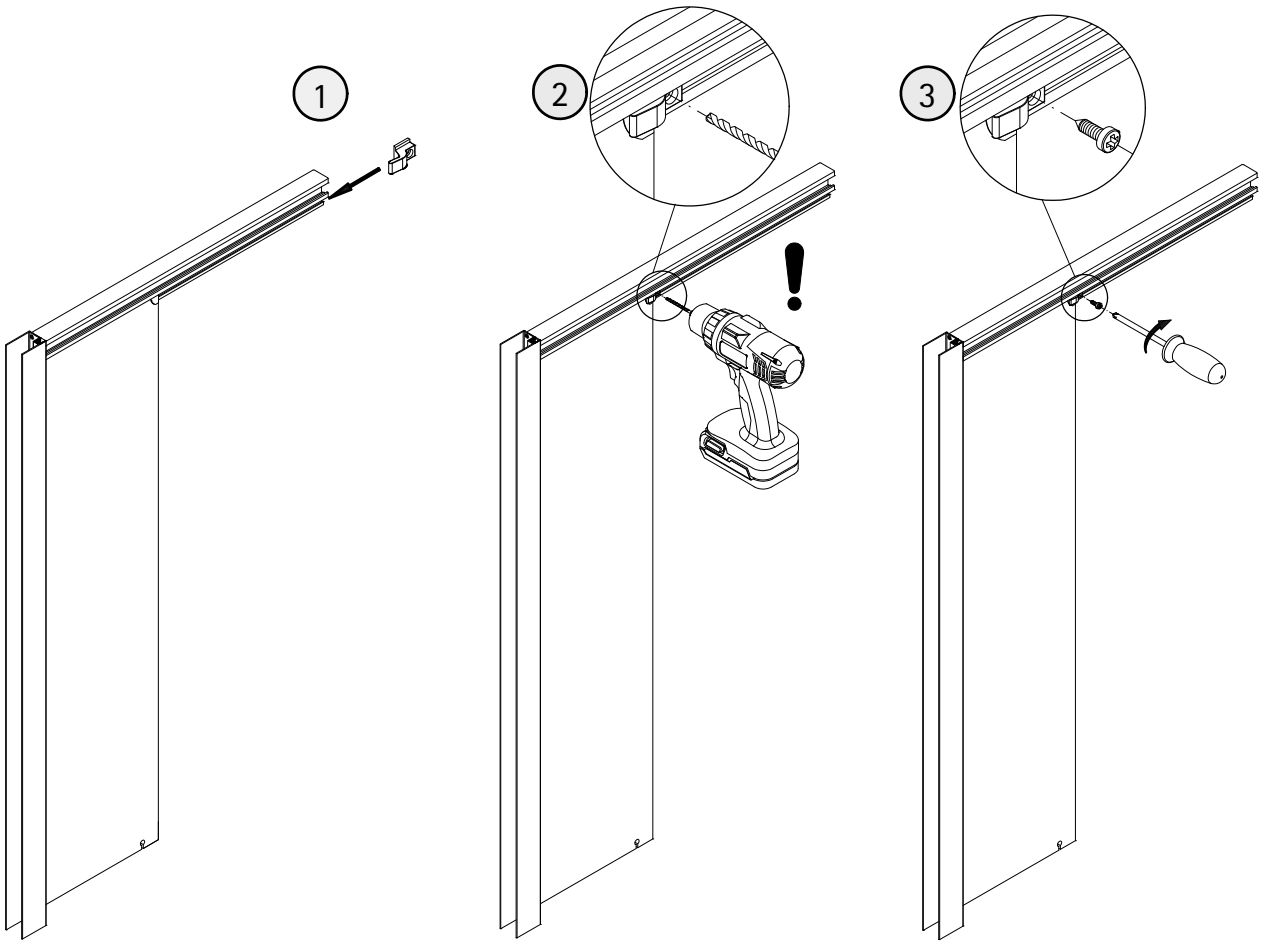
7



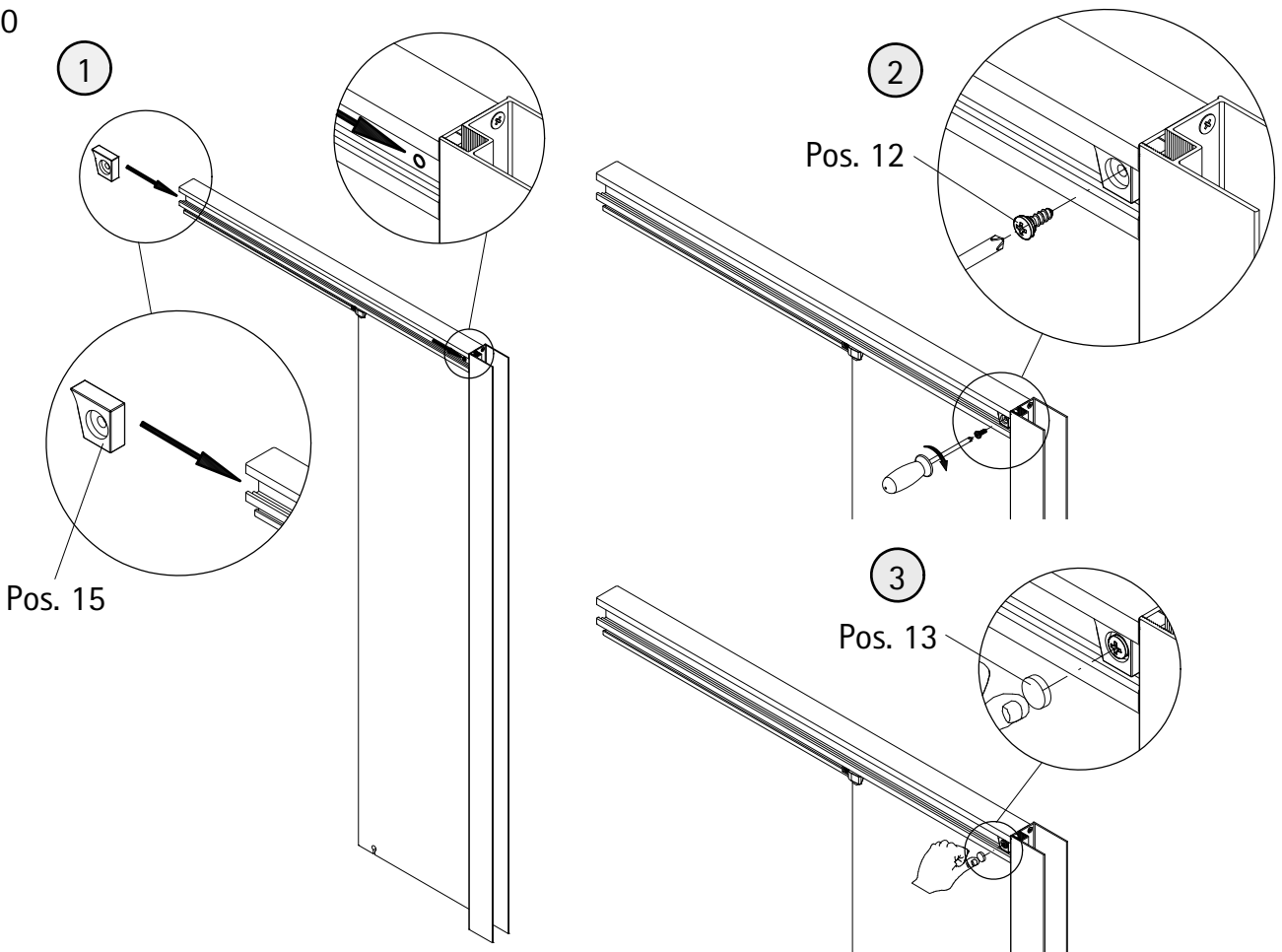
8



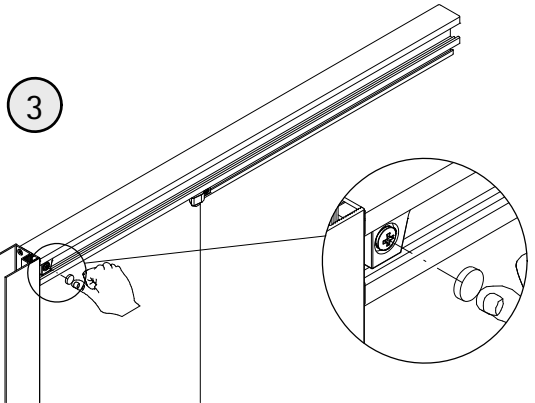
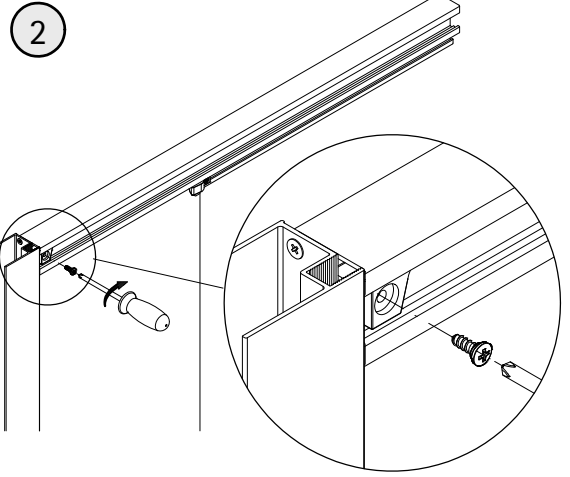
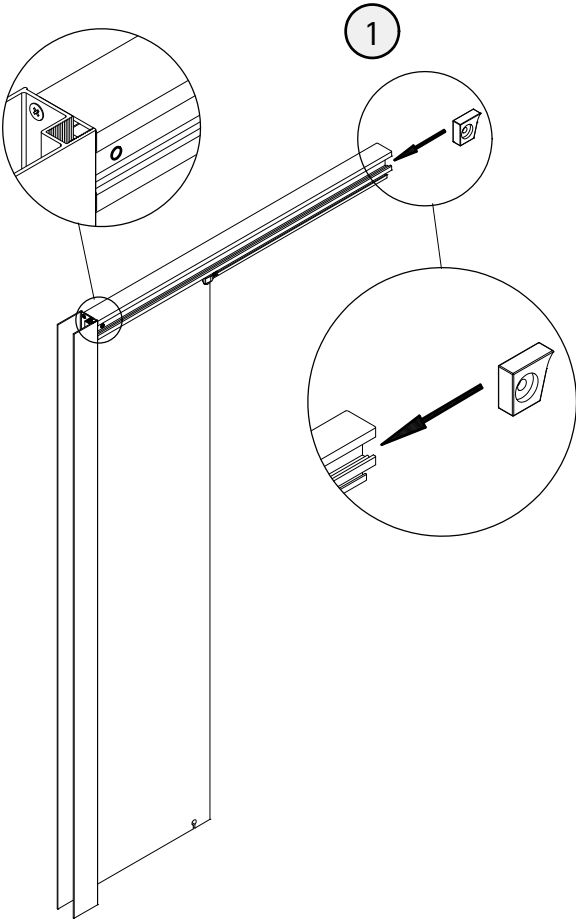
9



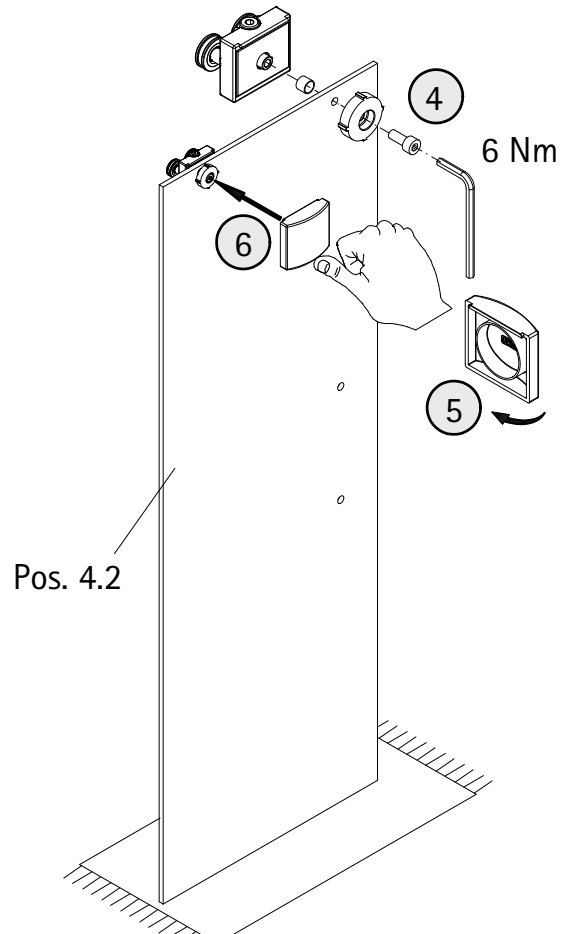
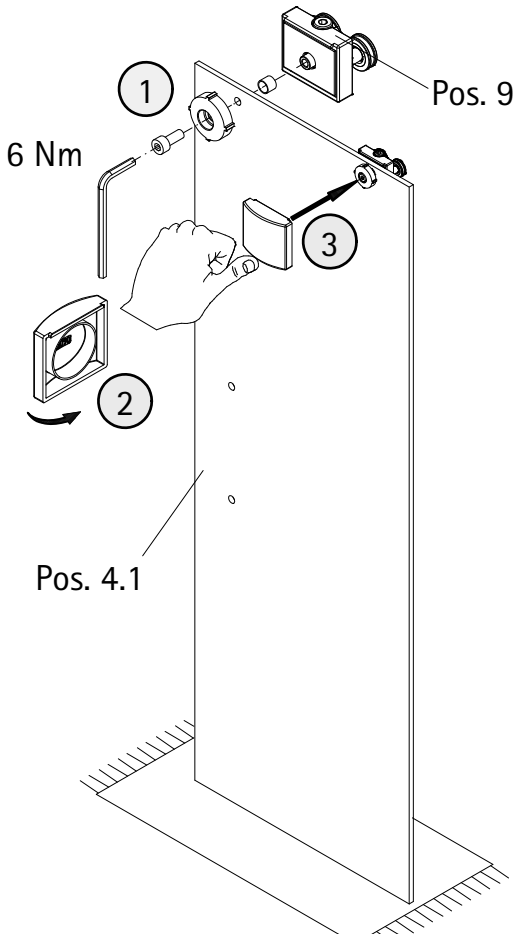
10



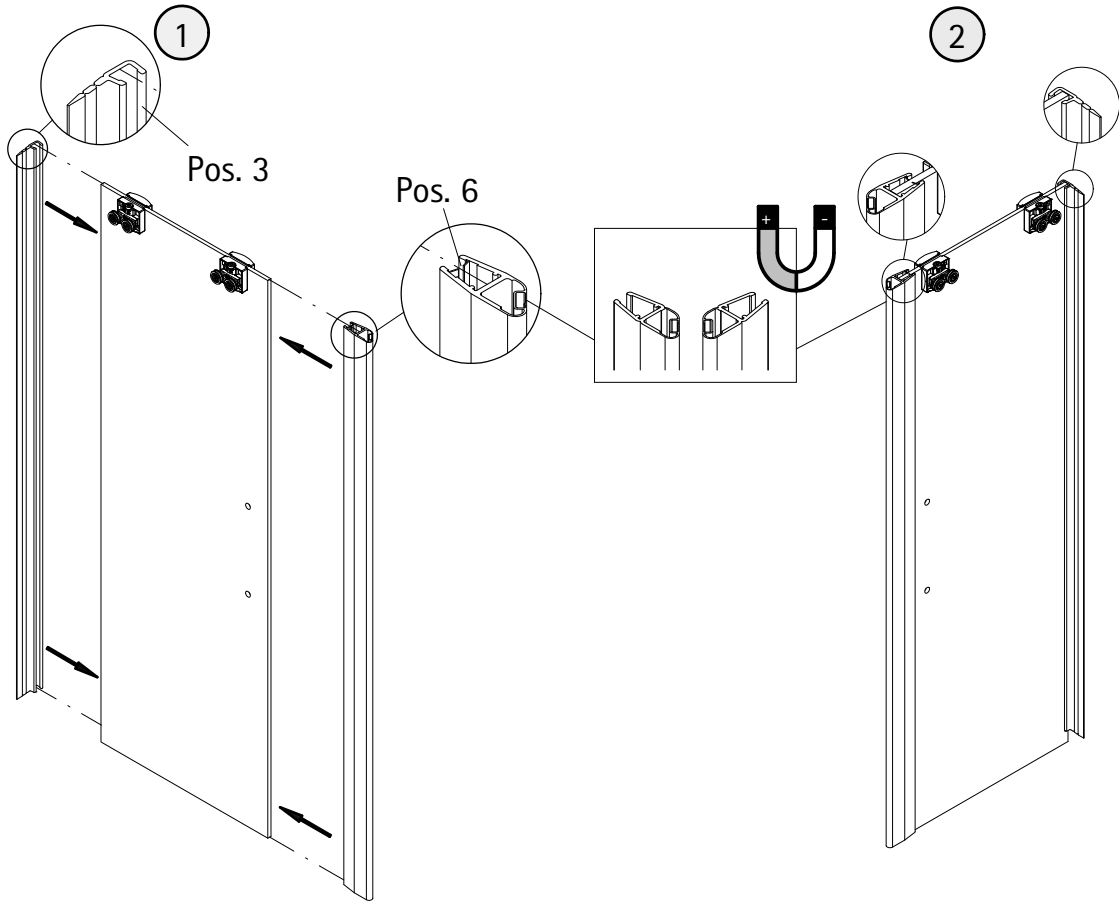
11



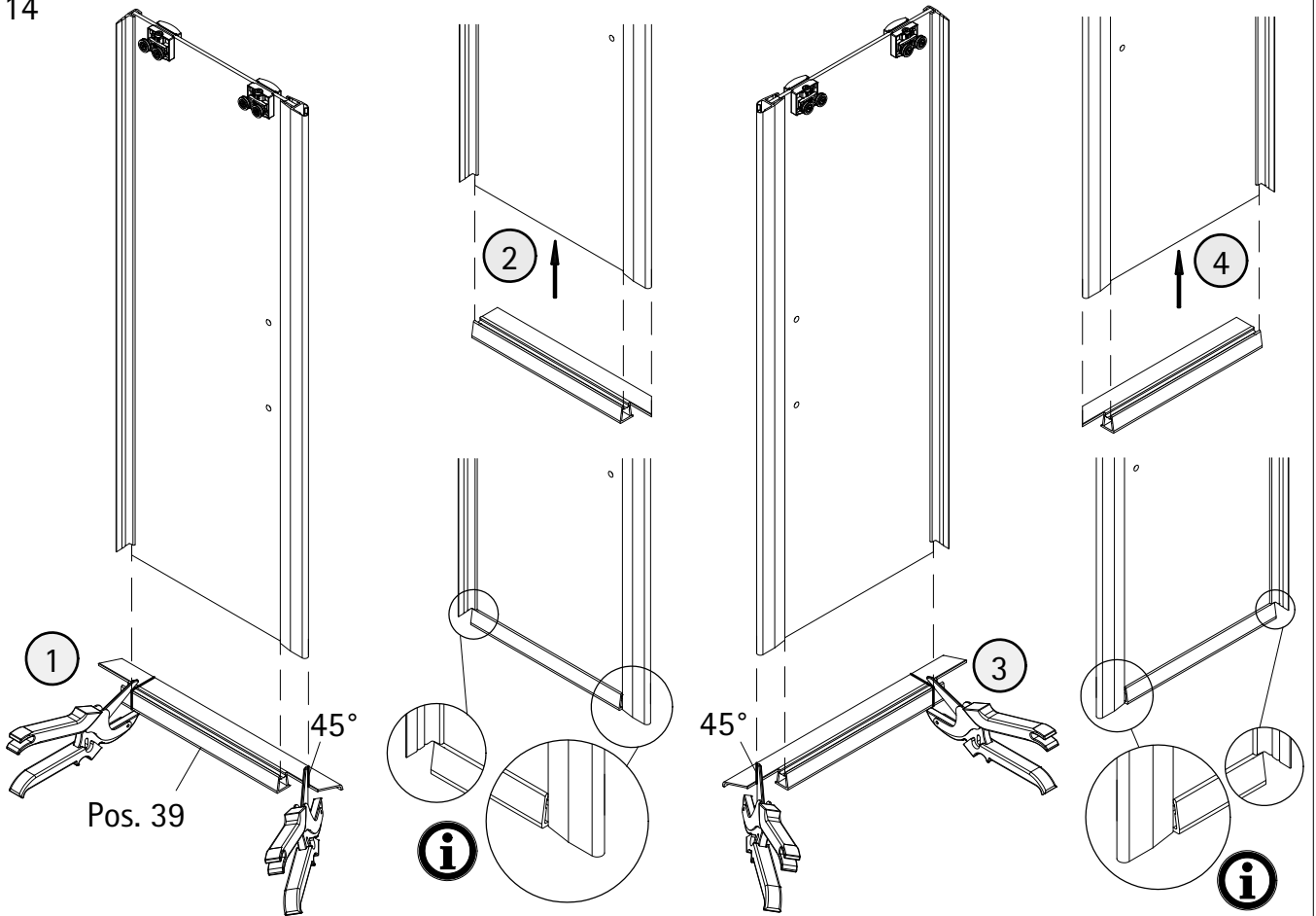
12



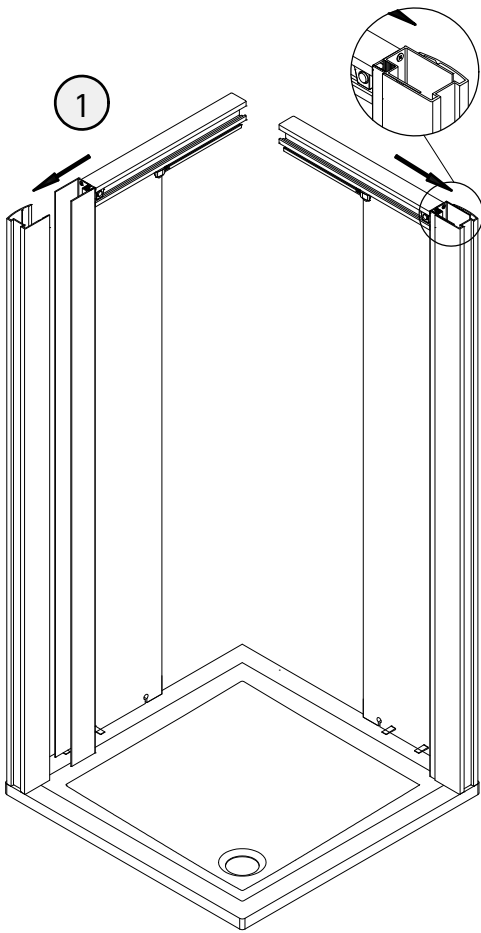
13



14



15

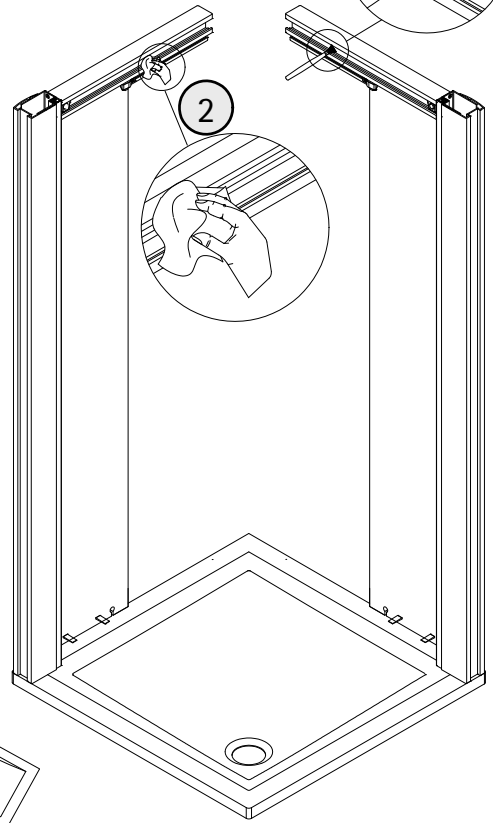
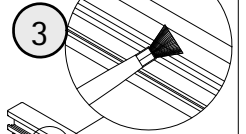
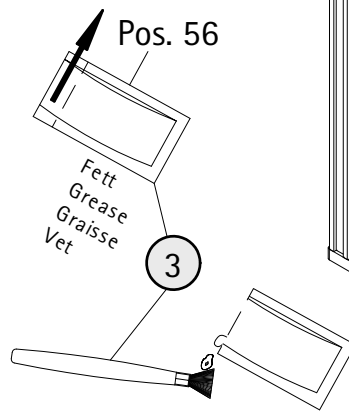


2. Profil reinigen
3. Profil einfetten

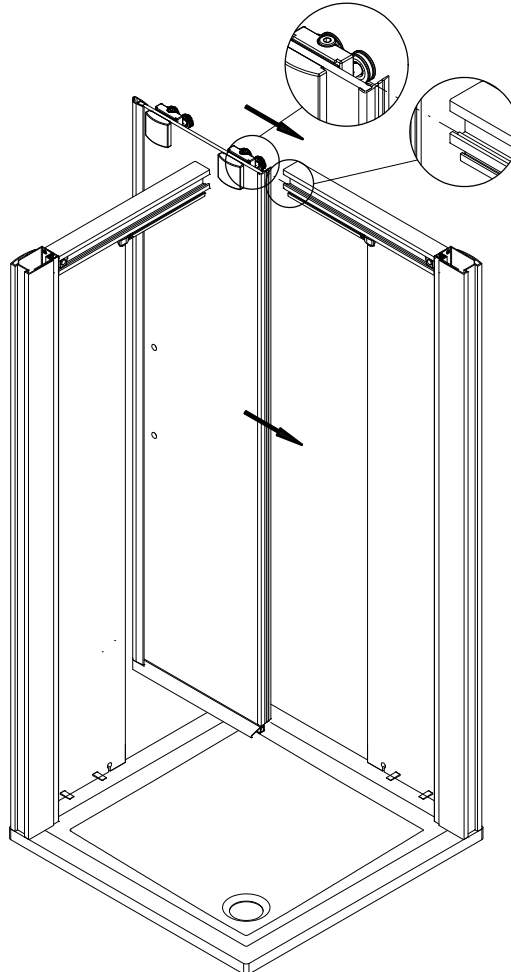
2. Clean Profile
3. Grease profile

2. Nettoyer le profil
3. Graisser le profil

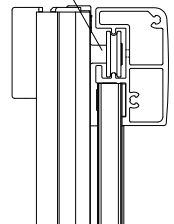
2. Schoon profiel
3. Vet profiel



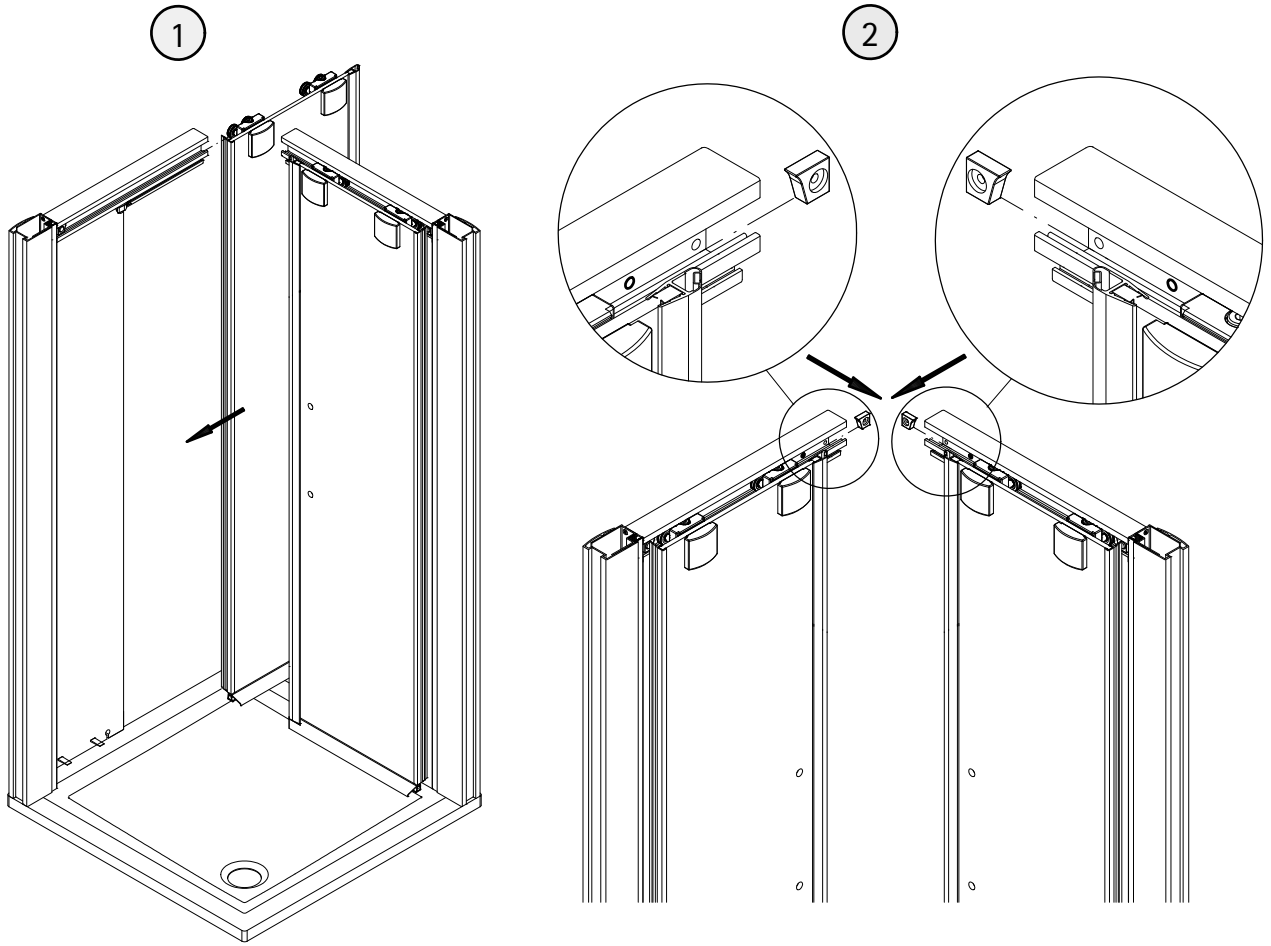
16



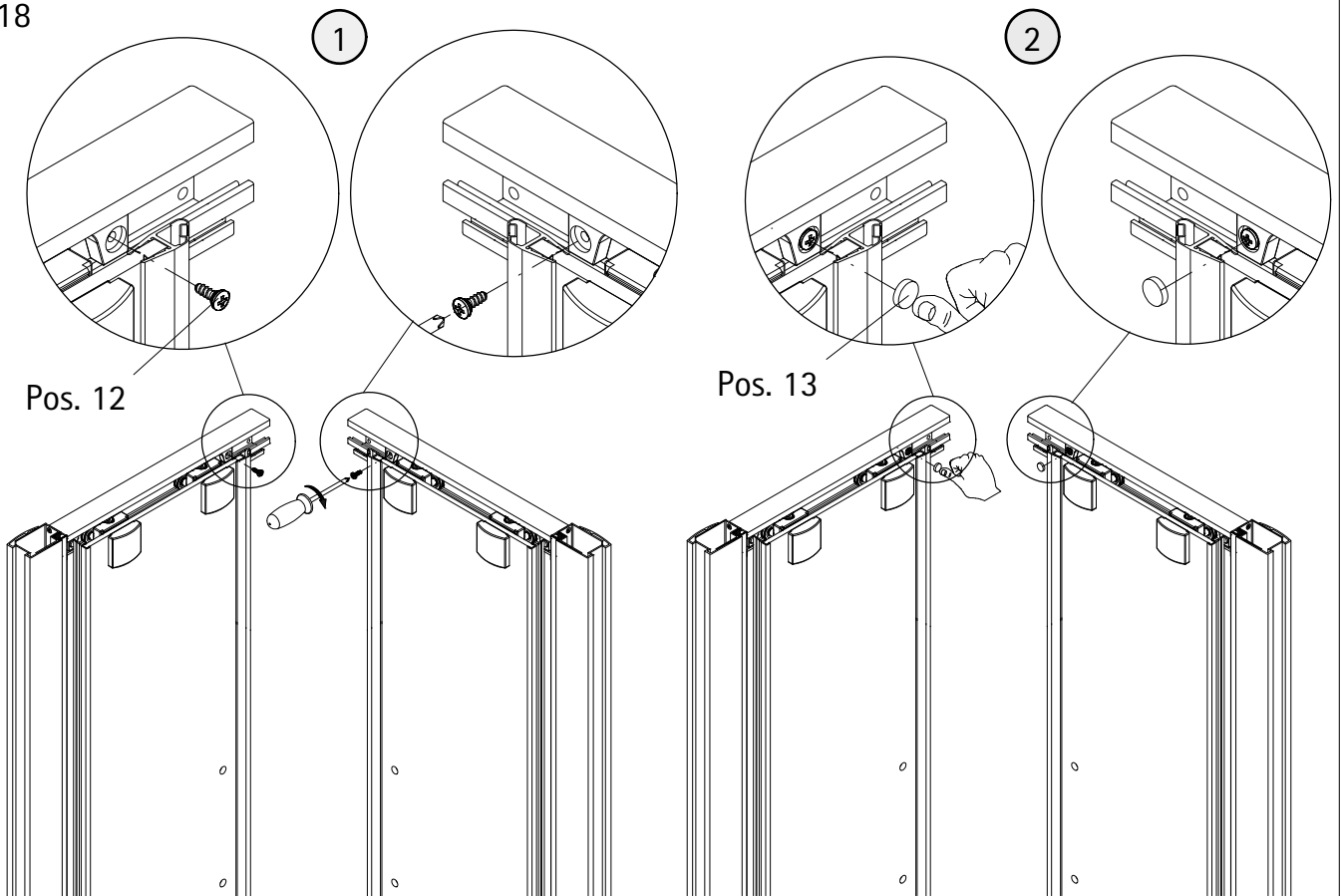
Pos. 9



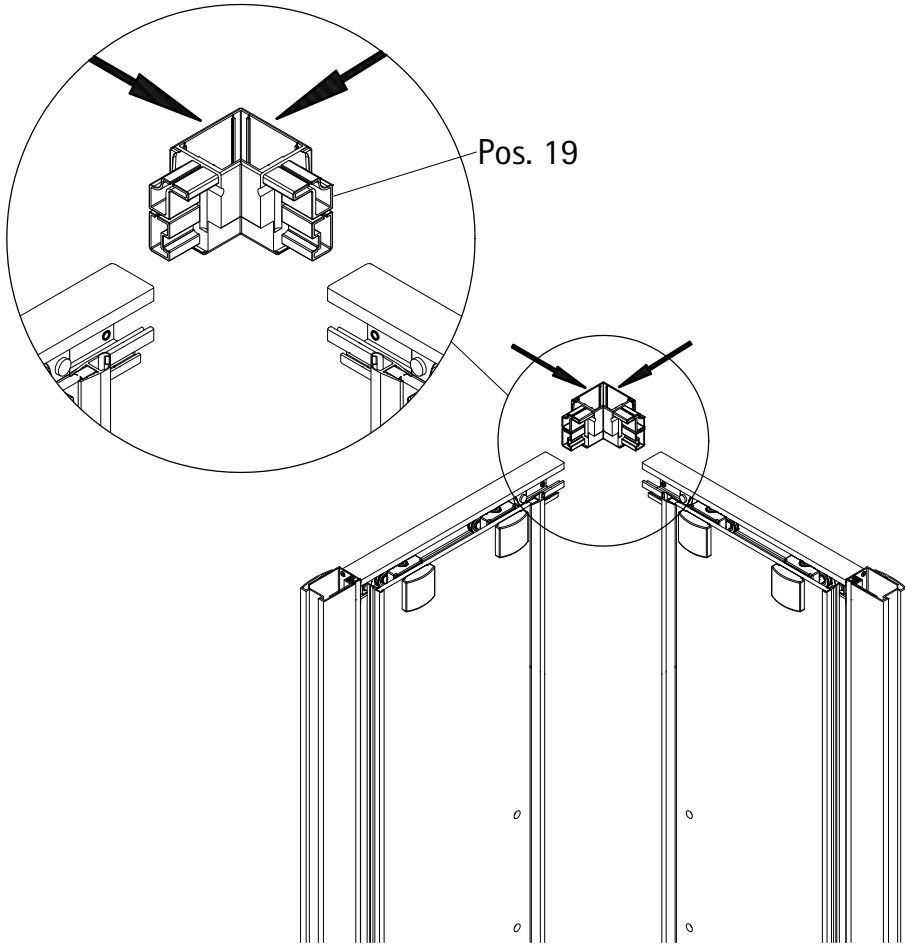
17



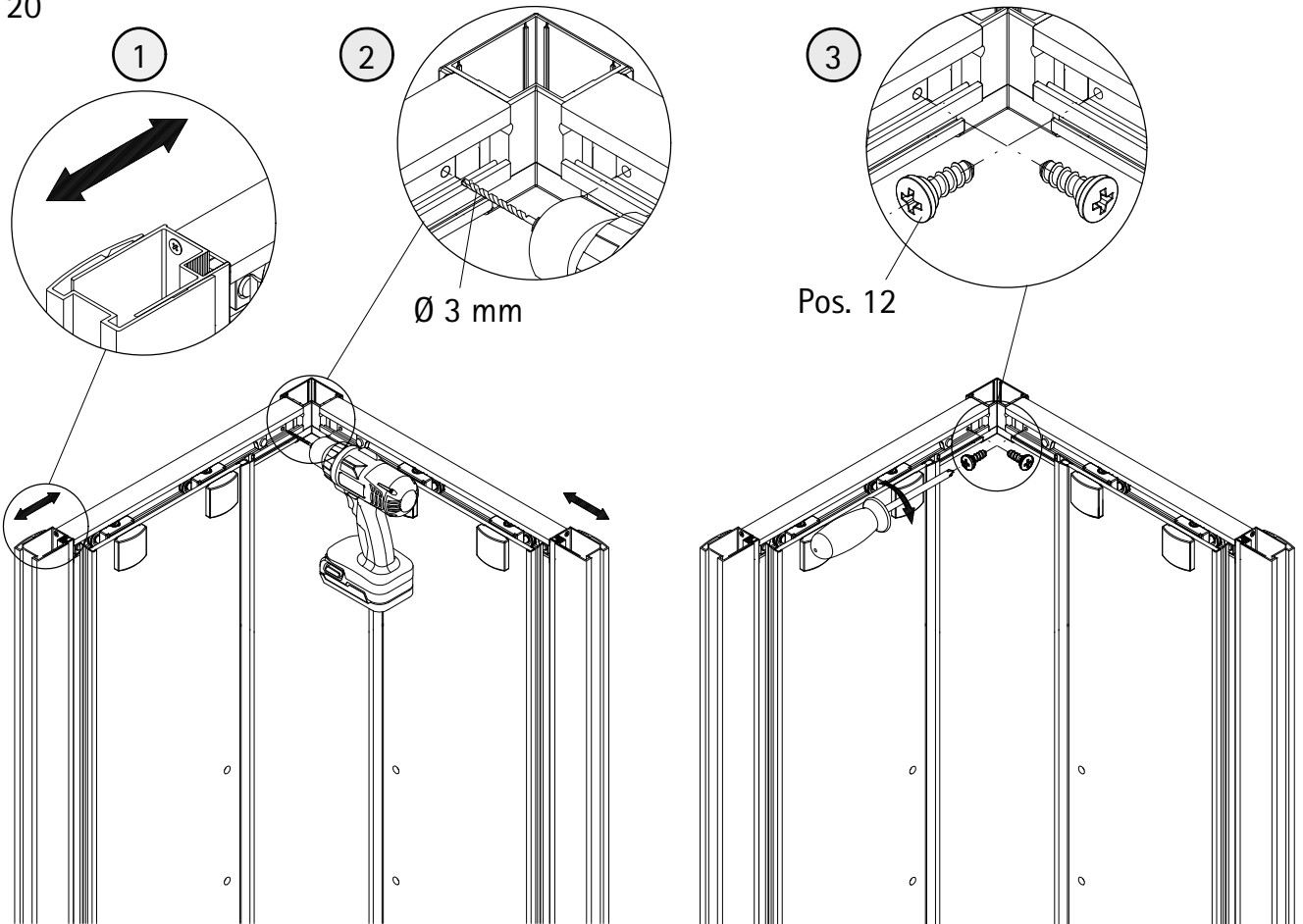
18

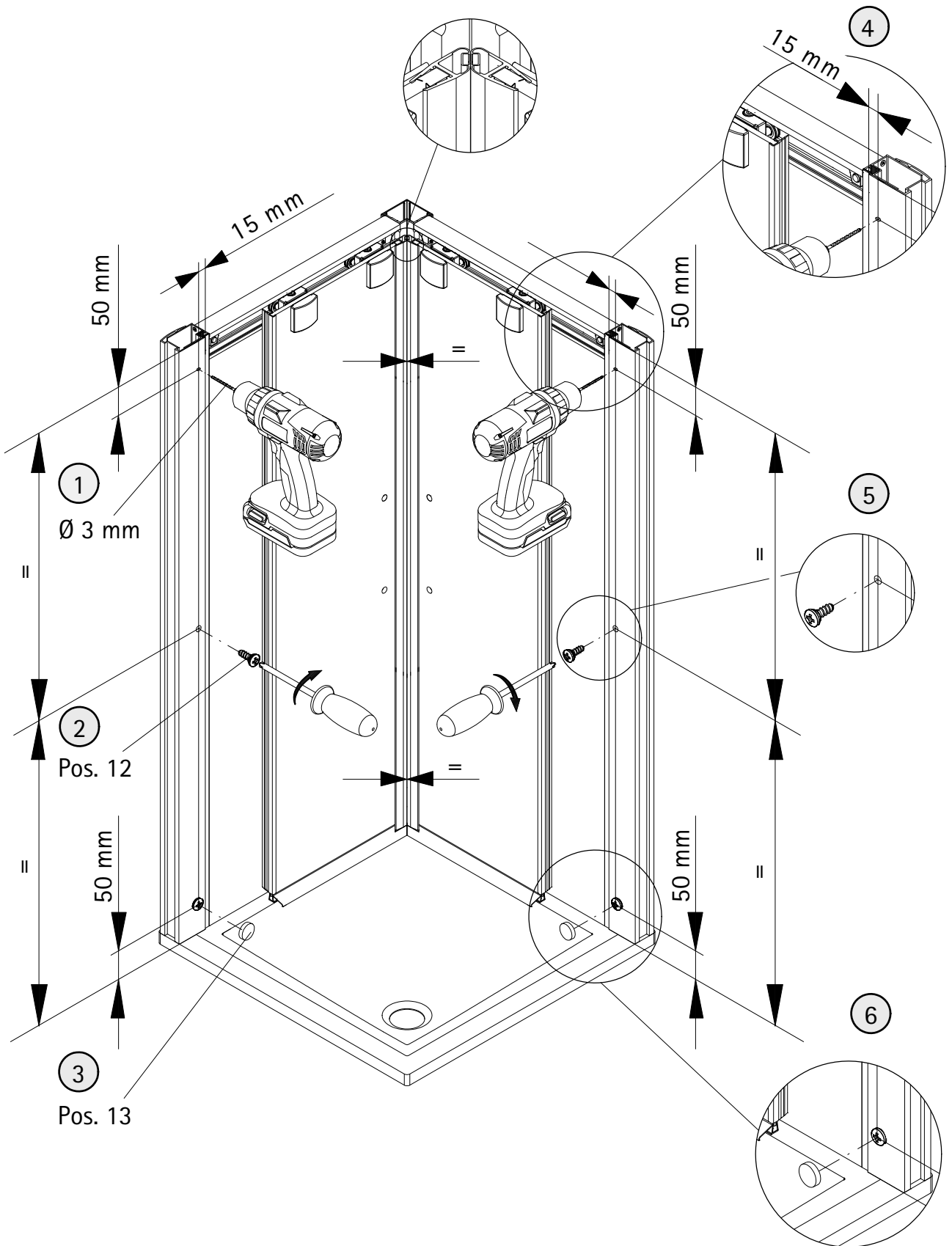


19

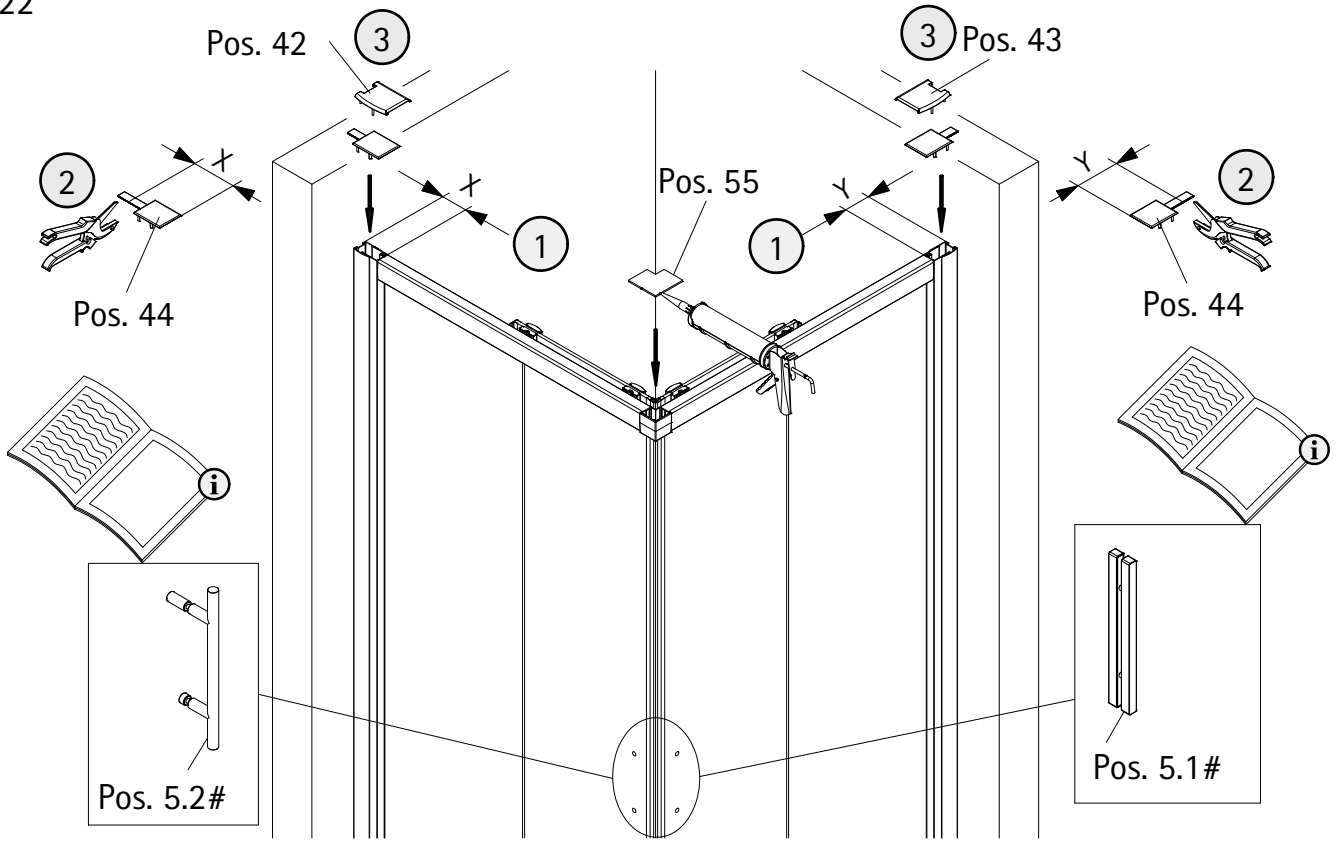


20

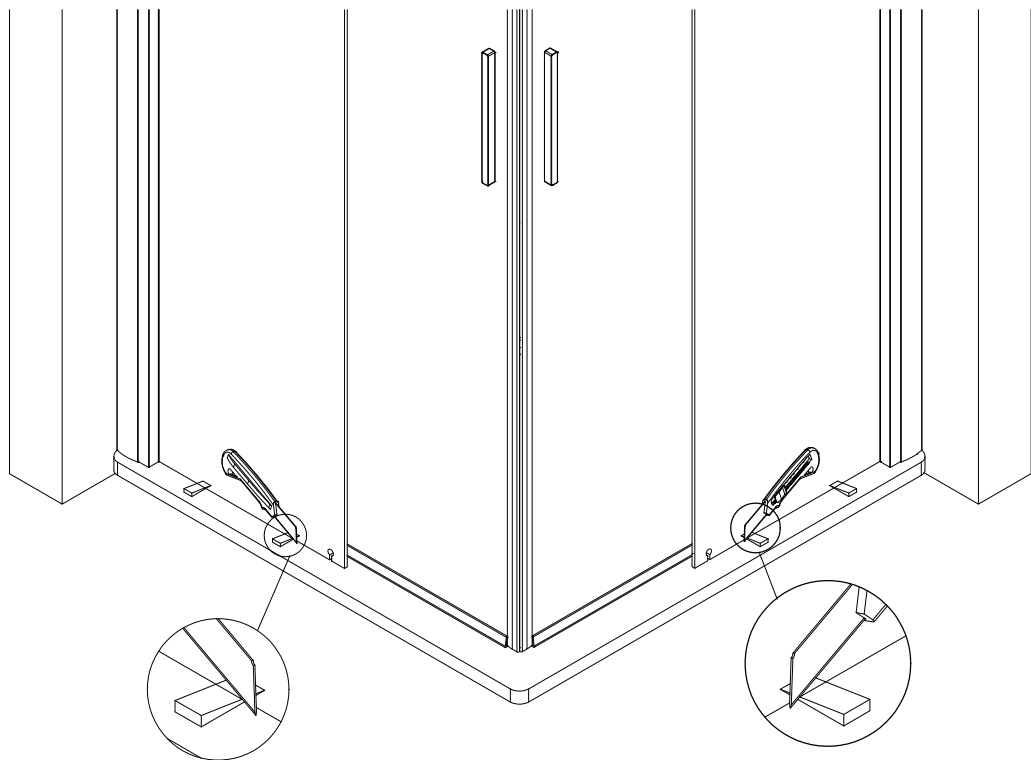




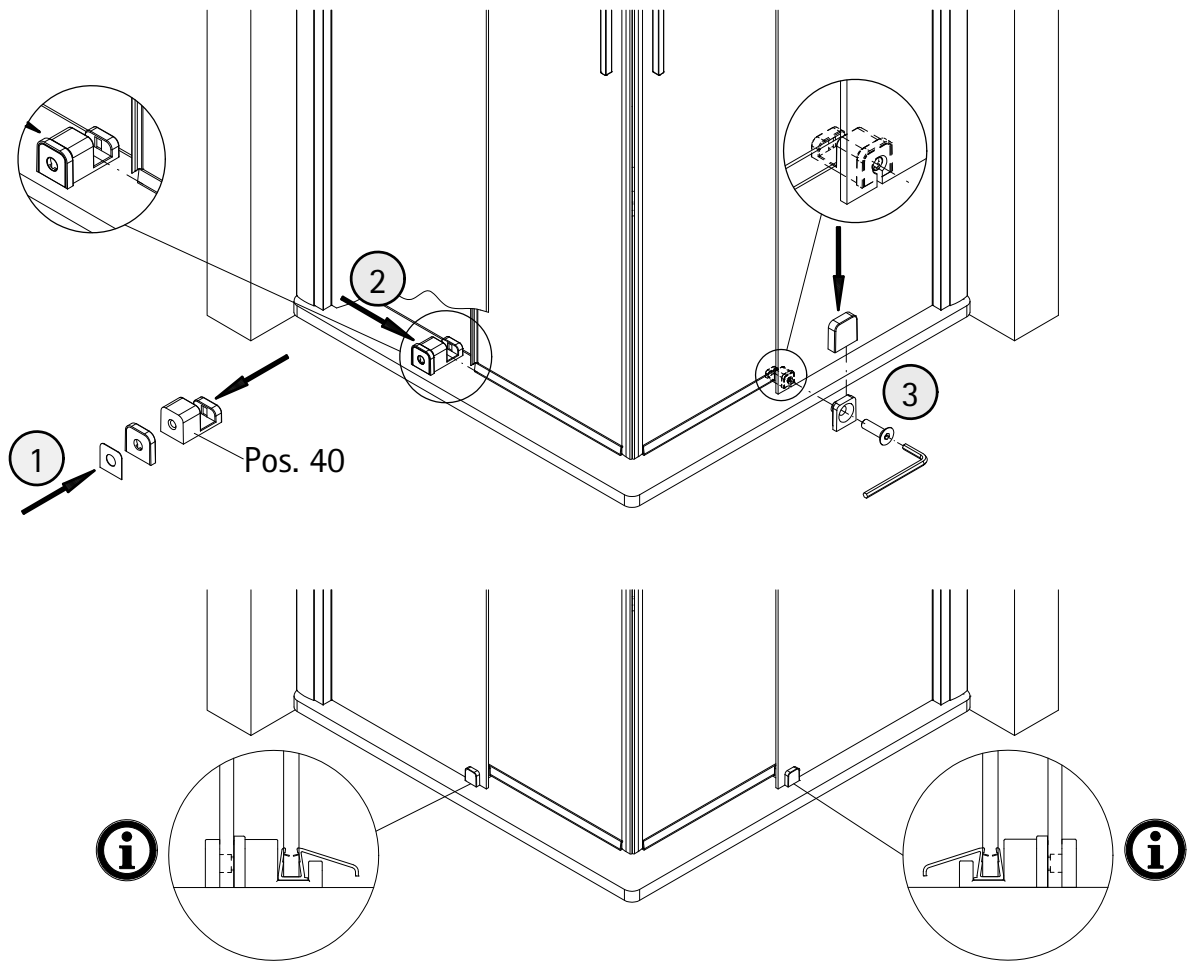
22



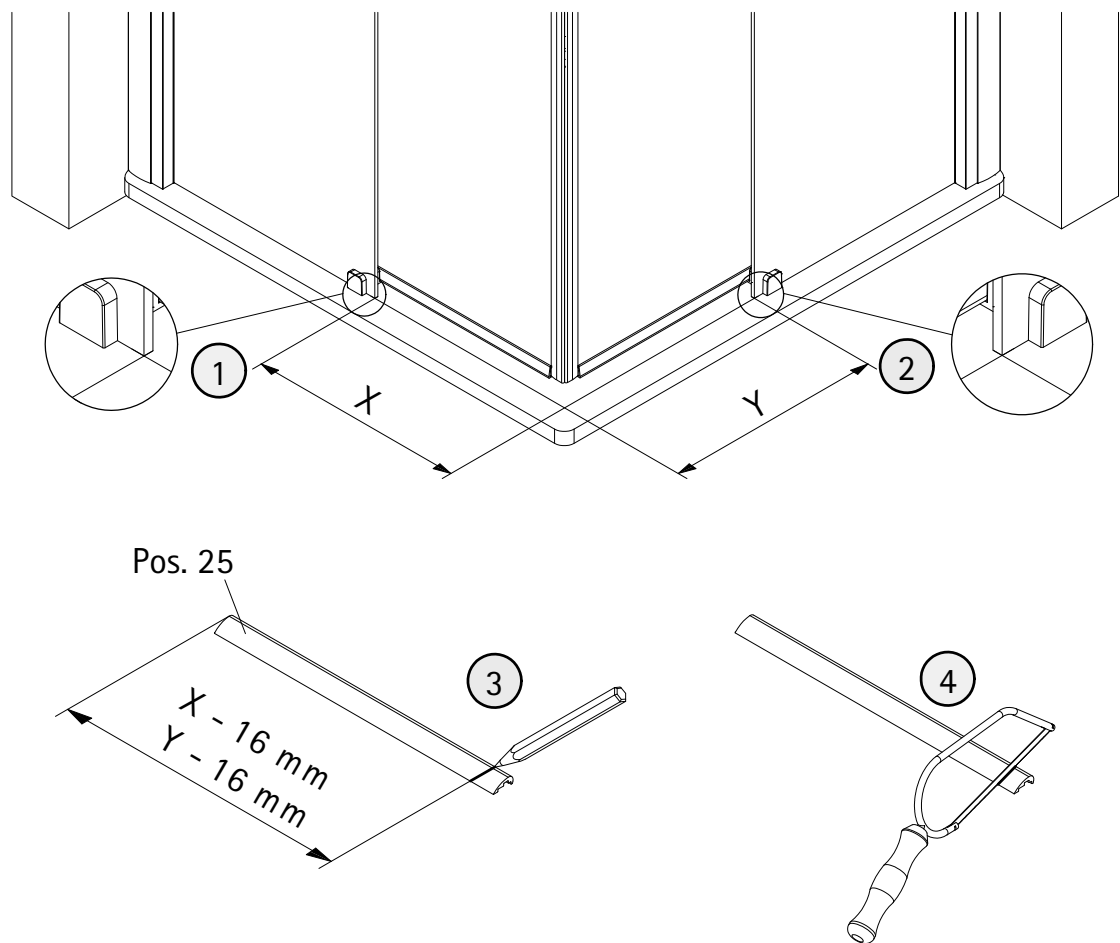
23



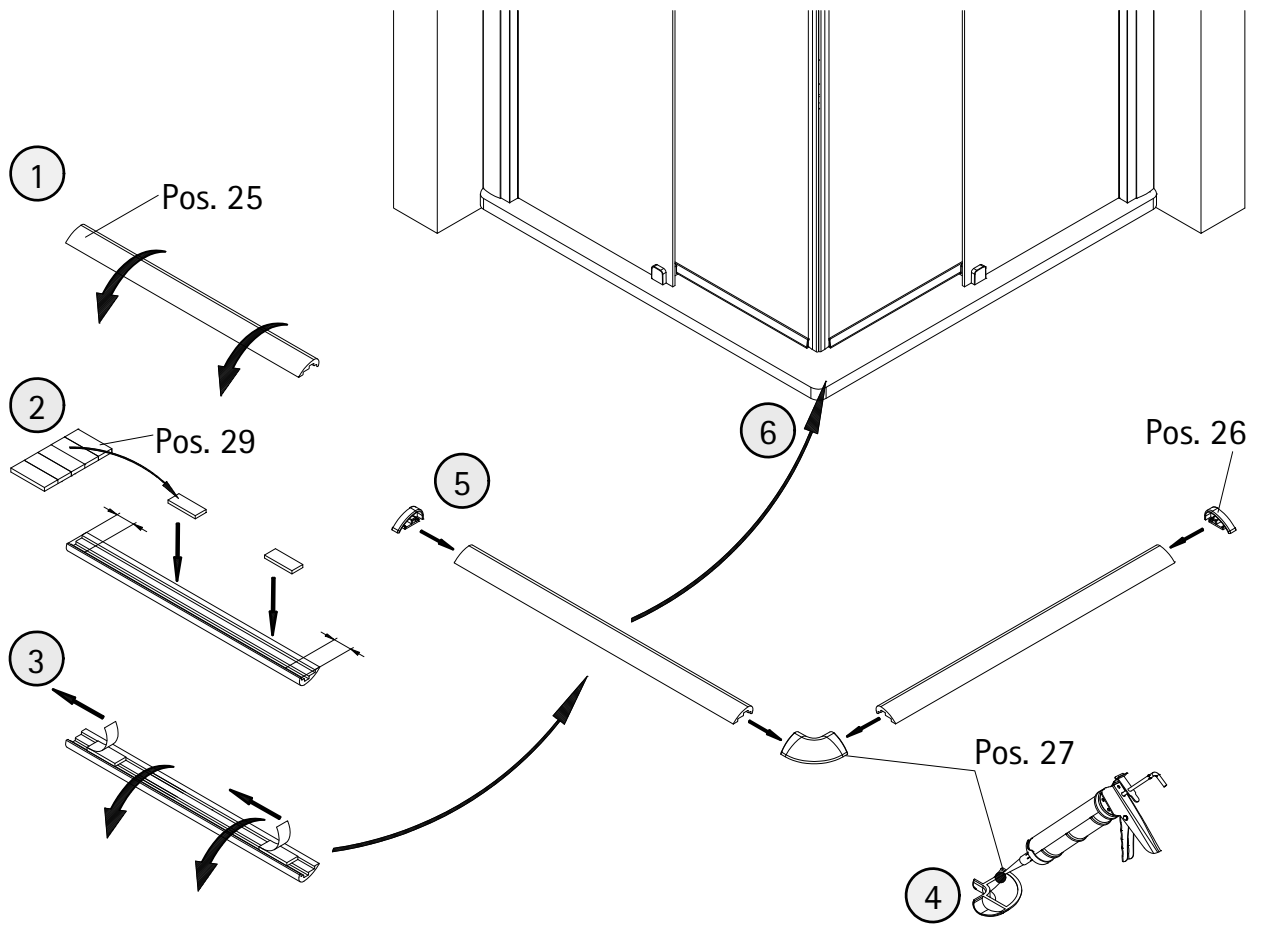
24



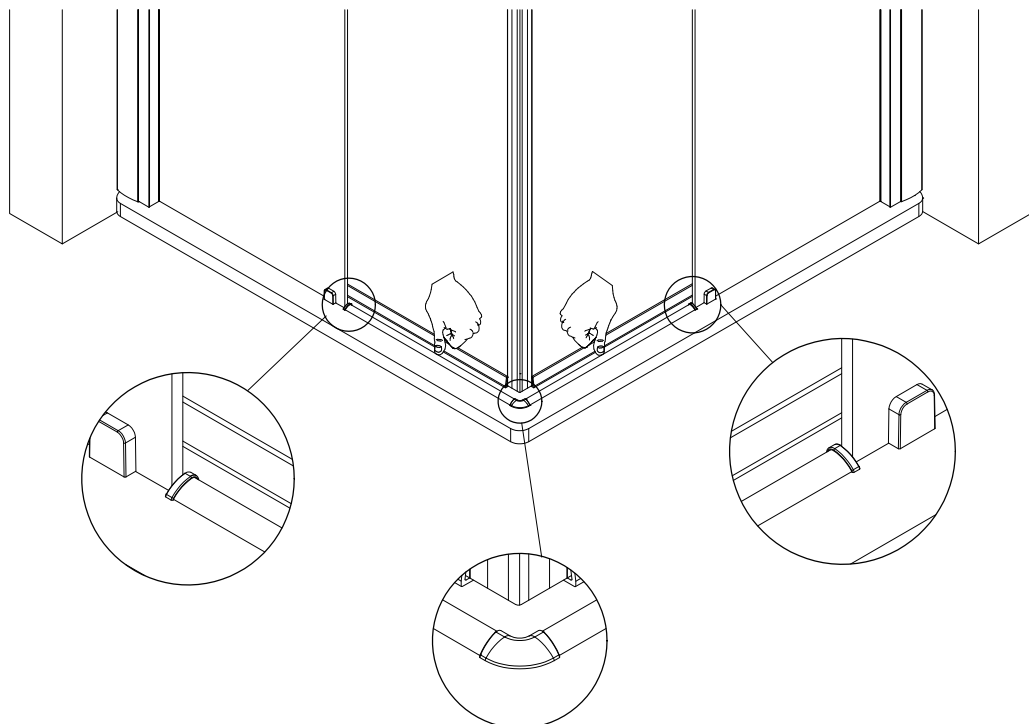
25

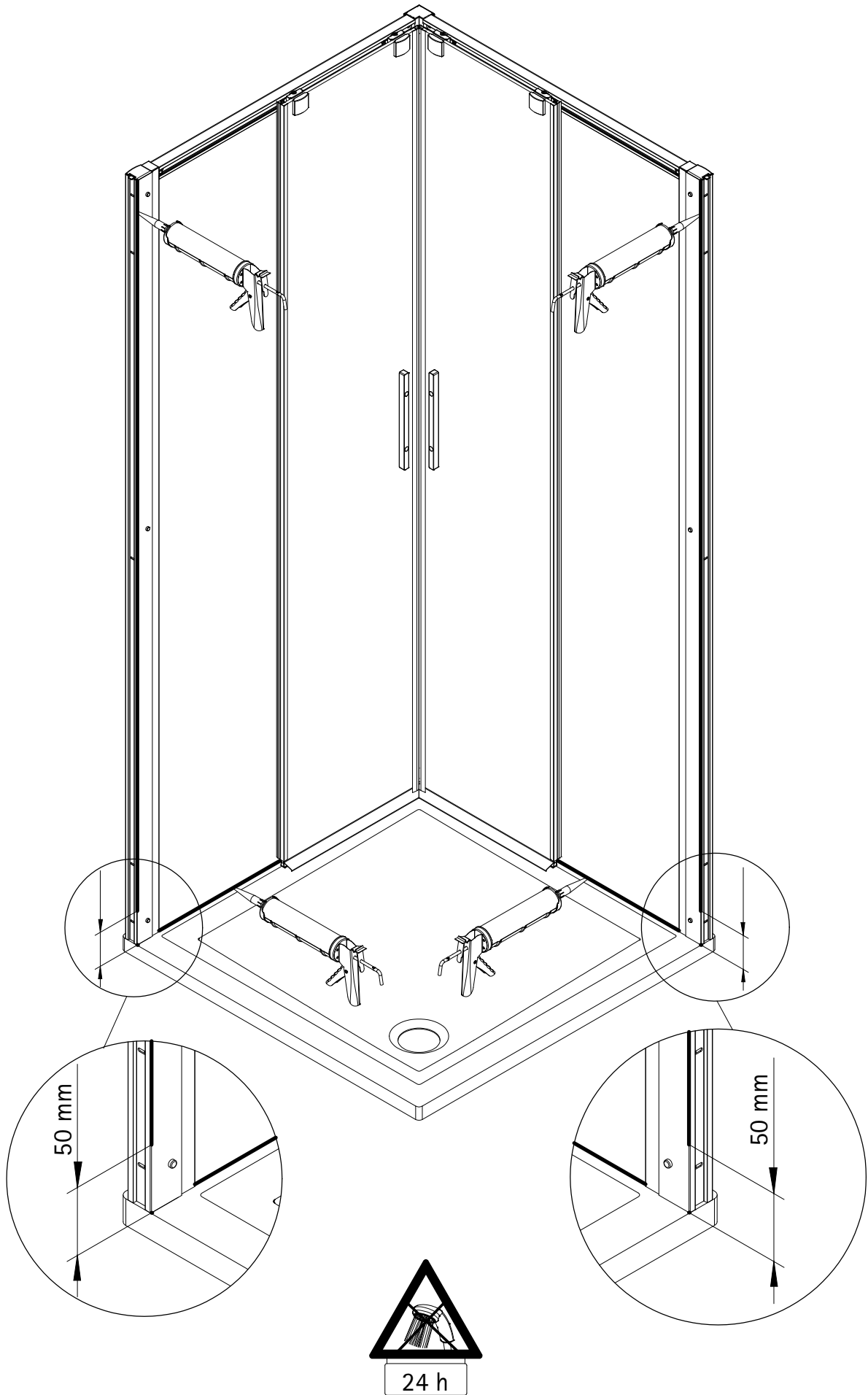


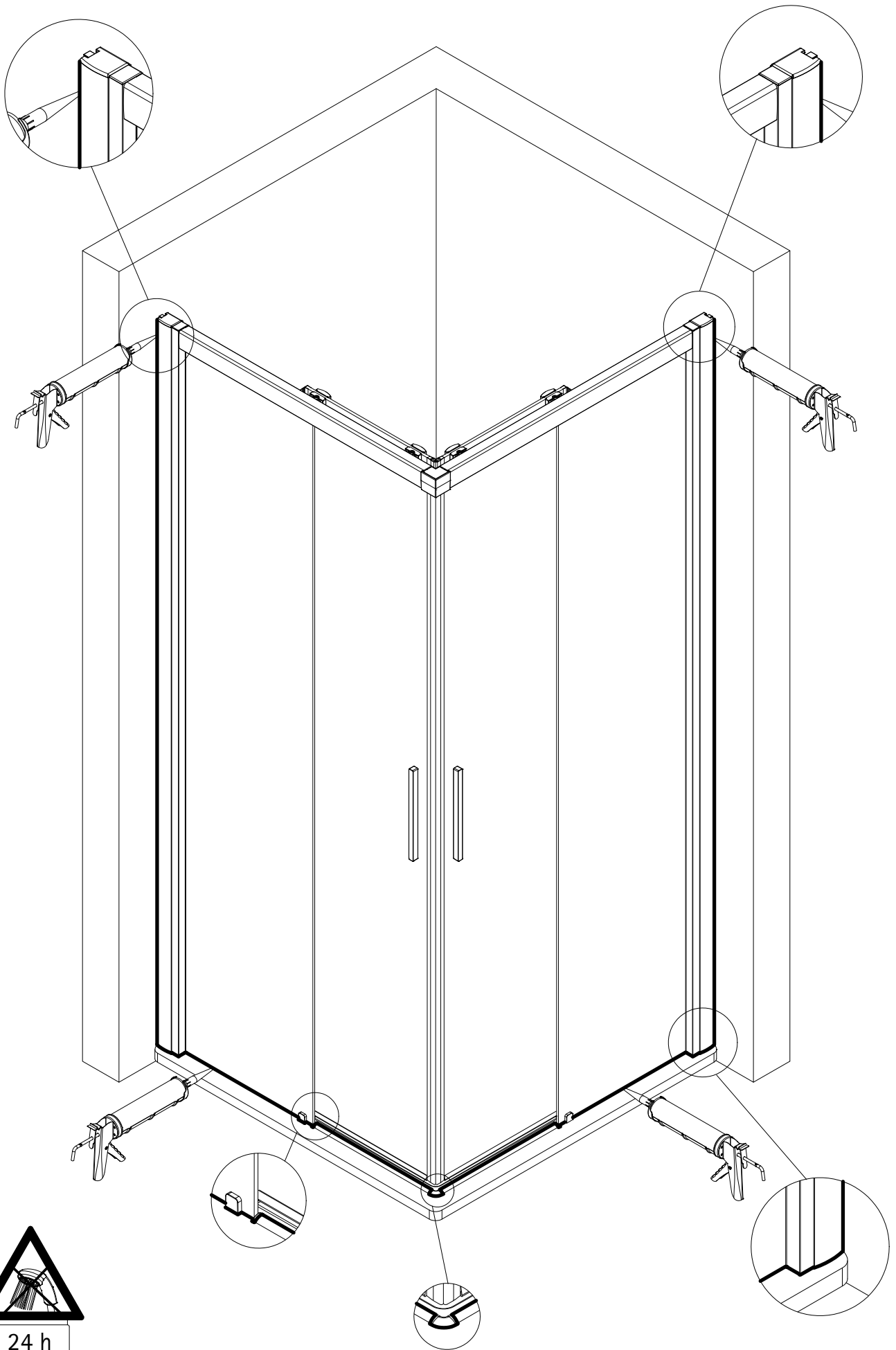
26



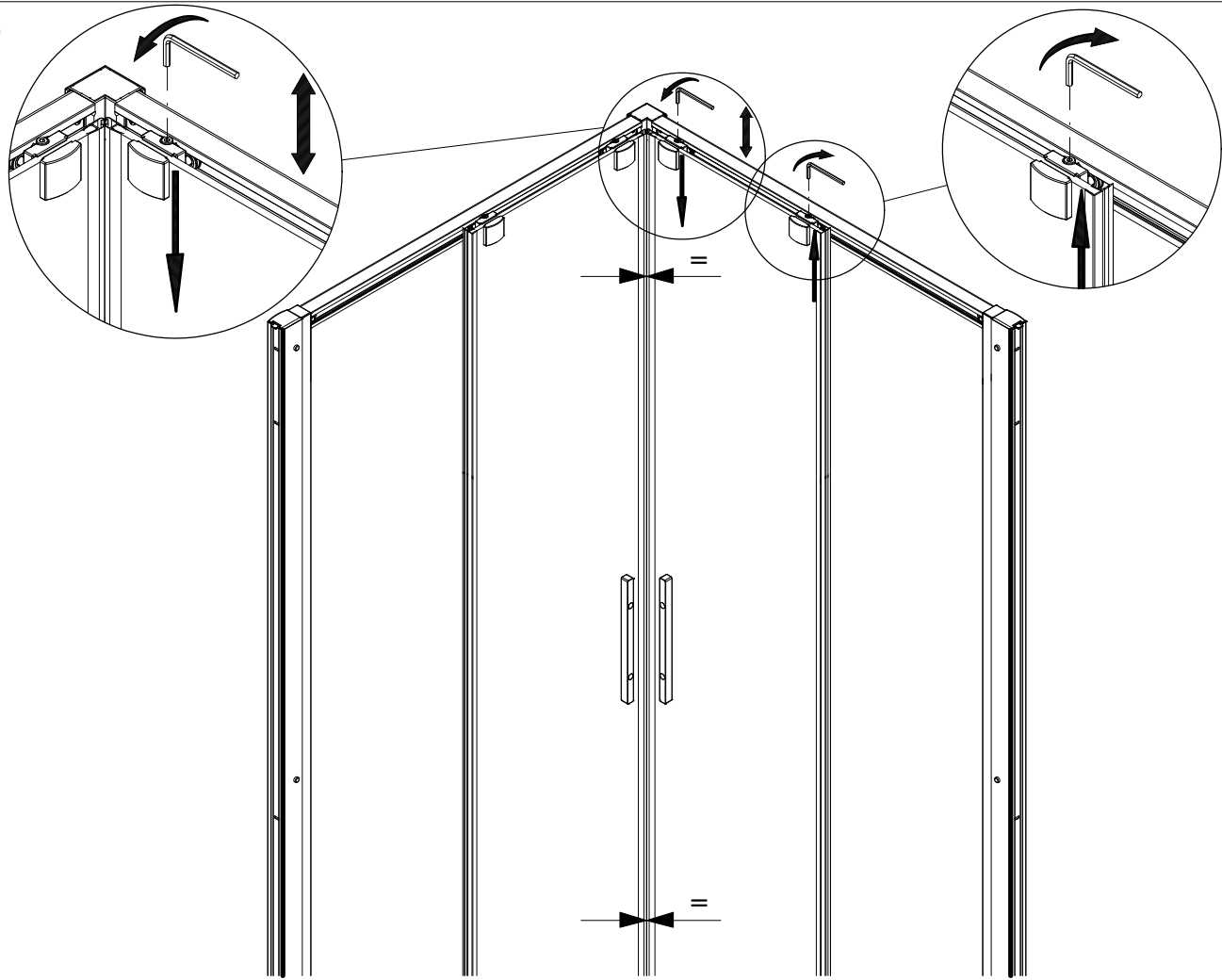
27





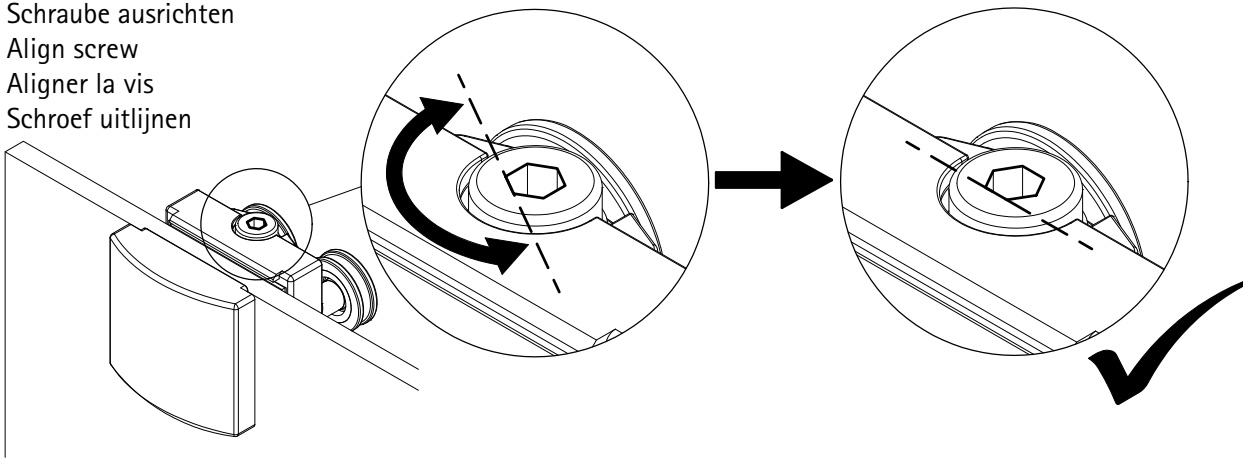


30

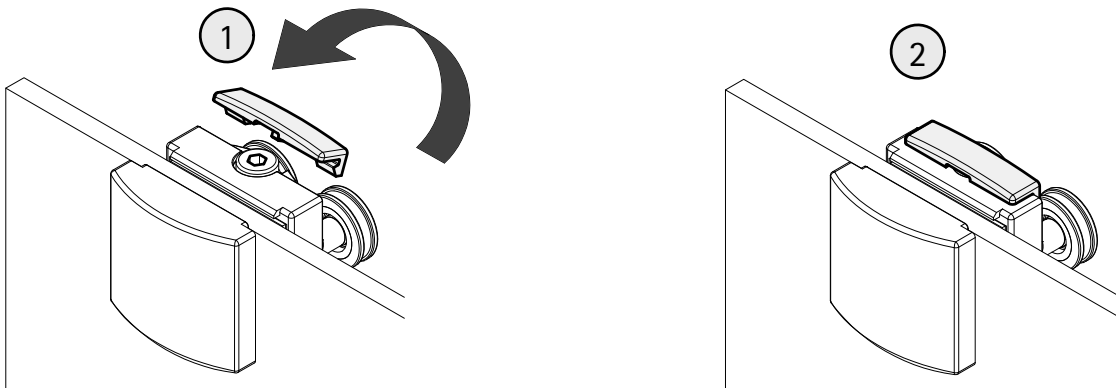


31

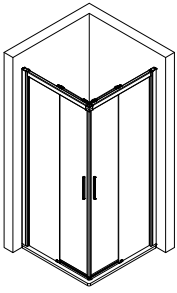
Schraube ausrichten
Align screw
Aligner la vis
Schroef uitlijnen



32



1944-3



Prüfnummer / Inspection number / Numéro de contrôle / Testnummer



Ersatzteilbestellung / spare parts order
commande de pièces détachées / Bestelling van onderdelen:
Fax 02962 / 972-4260



Technische Hilfe / technical help / l'aide technique / technologische ondersteuning
Telefon 02962 / 972-40



E-Mail:
ersatzteile@duschservice.de



Duschservice
Zum Hohlen Morgen 22
59939 Olsberg
Deutschland / Germany / Allemagne / Duitsland



0000714210000000000000000000