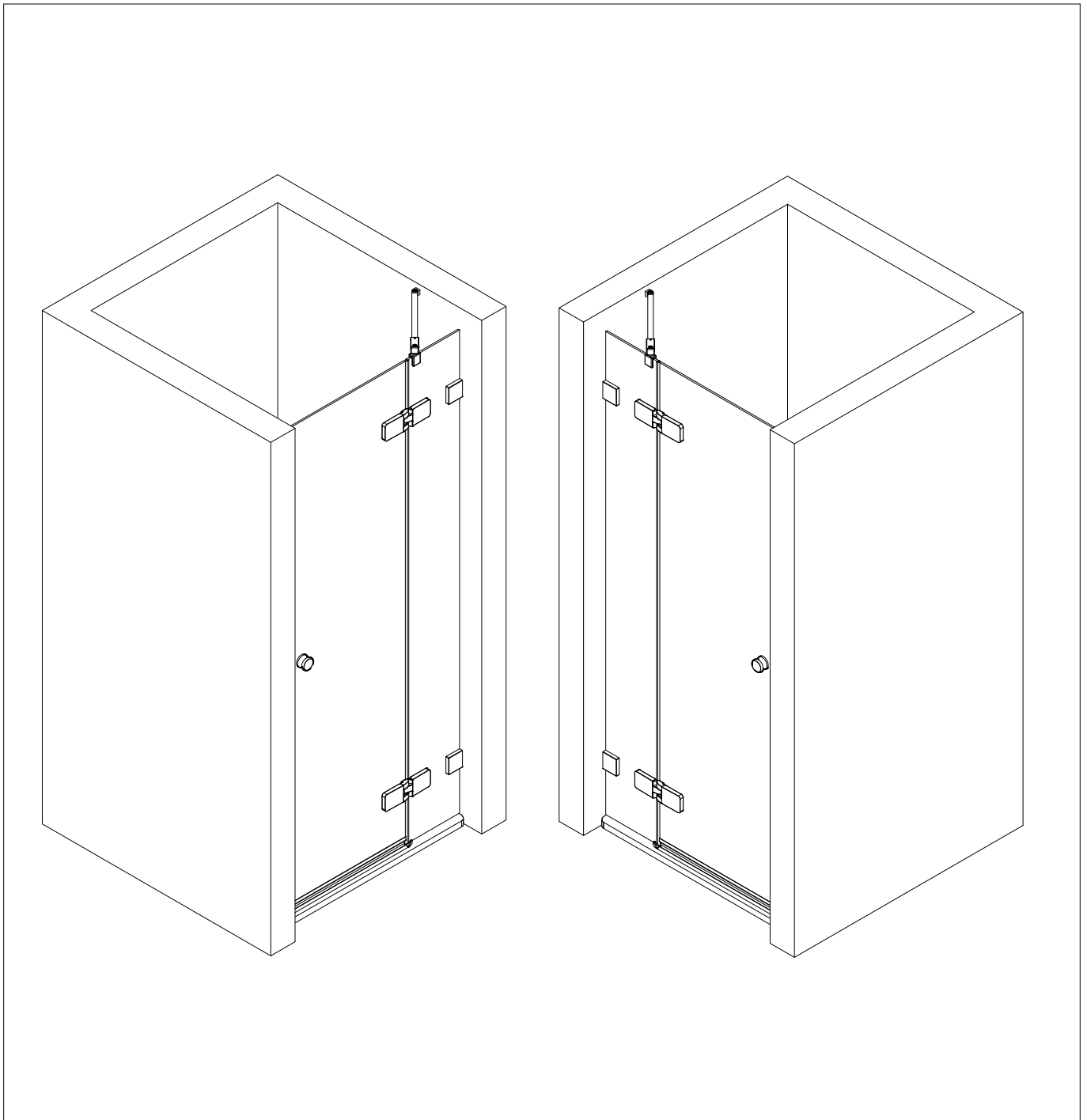
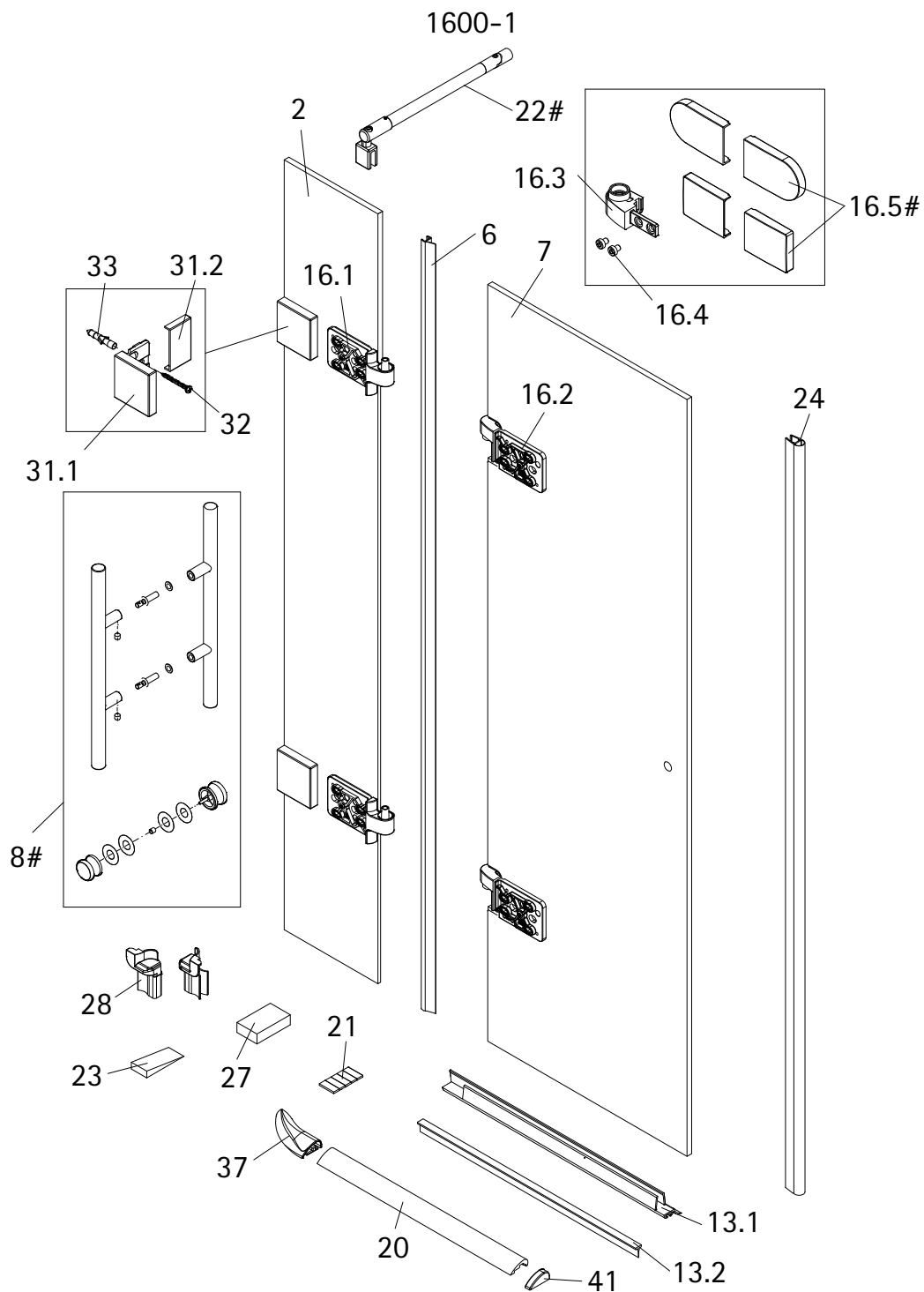
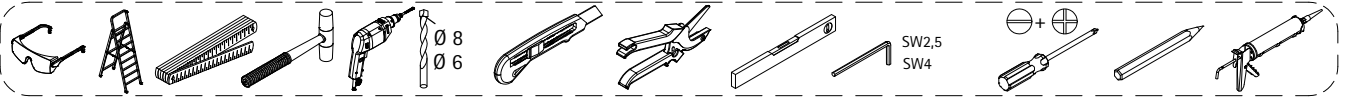
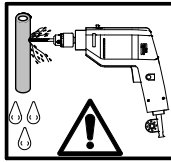
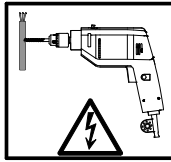
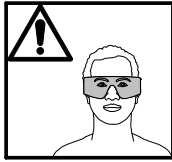
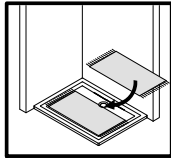
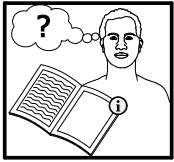


- Montageanleitung
- Assembly instructions
- Notice de montage
- Montagehandleiding
- Návod na montáž
- Instrucțiune de montaj
- Navodila za namestitev
- Installationstruktioener

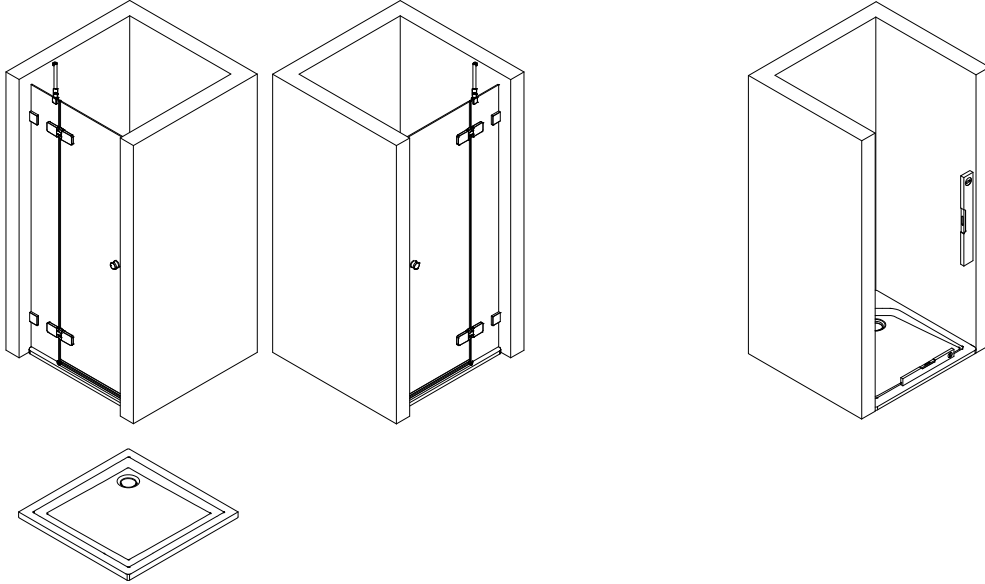




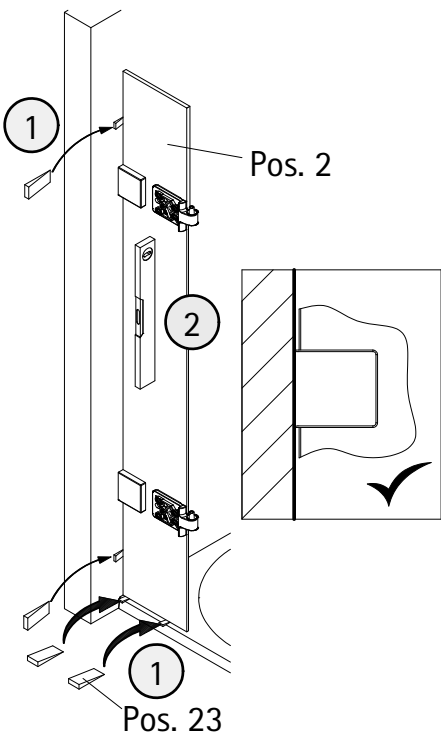
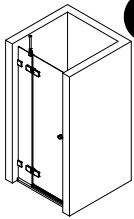
Pos.	Bezeichnung	Ersatzteil-Nr.	Preis	Pos.	Bezeichnung	Ersatzteil-Nr.	Preis
2	1x Festelement			20	1x Wasserleiste (inkl. Pos. 21)	E100050	Stück 30,00 €
6	1x Dichtung vertikal	E100065-8	Stück 24,95 €	21	1x Klebstreifen		
7	1x Tür			22#	1x Stabilisationsbügel komplett	E100320	Stück 46,95 €
8#	1x Knopfgriff rund	E100140-1	Stück 32,95 €	23	1x Silikonkeil (6 Stück)	E100203	Set 16,95 €
	1x Stangengriff	E100140-6	Stück 82,95 €	24	1x O-Dichtung	E100078-8-4	Stück 24,95 €
13.1	1x Wasserabweisprofil	E100058-8	Stück 23,00 €	27	2x Montagehilfe	E100201-3	Set 12,00 €
13.2	1x Einschubdichtung	E100067-145-10	Stück 14,95 €	28	2x Scheibenschutz		
16#	2x Scharnier komplett, rechts eckig	E100290-R-35-8	Stück 102,00 €	31	2x Winkel innenbündig, komplett	E100315-1	Stück 86,00 €
	2x Scharnier komplett, links eckig	E100290-L-35-8	Stück 102,00 €	31.1	2x Winkel		
	2x Scharnier komplett, rechts rund	E100290-R-36-8	Stück 102,00 €	31.2	2x Blende für Winkel		
	2x Scharnier komplett, links rund	E100290-L-36-8	Stück 102,00 €	32	2x Linsenkopfschraube 4,8 x 60 mm		
16.1	2x Scharnier Festteil			33	2x Dübel S8		
16.2	2x Scharnier Türteil			37	1x Wasserleistenendkappe 180°	E100211-8	Set 9,95 €
16.3	2x Aushebesicherung			41	1x Wasserleistenendkappe		
16.4	4x Zylinderschraube M4 x 5 mm						
16.5#	4x Scharnier Blende, eckig	E100293-35	Stück 20,95 €		#optional		
	4x Scharnier Blende, rund	E100293-36	Stück 20,95 €				
16.9	4x Abdeckkappe Scharnier	E100217-2	Set 22,95 €				



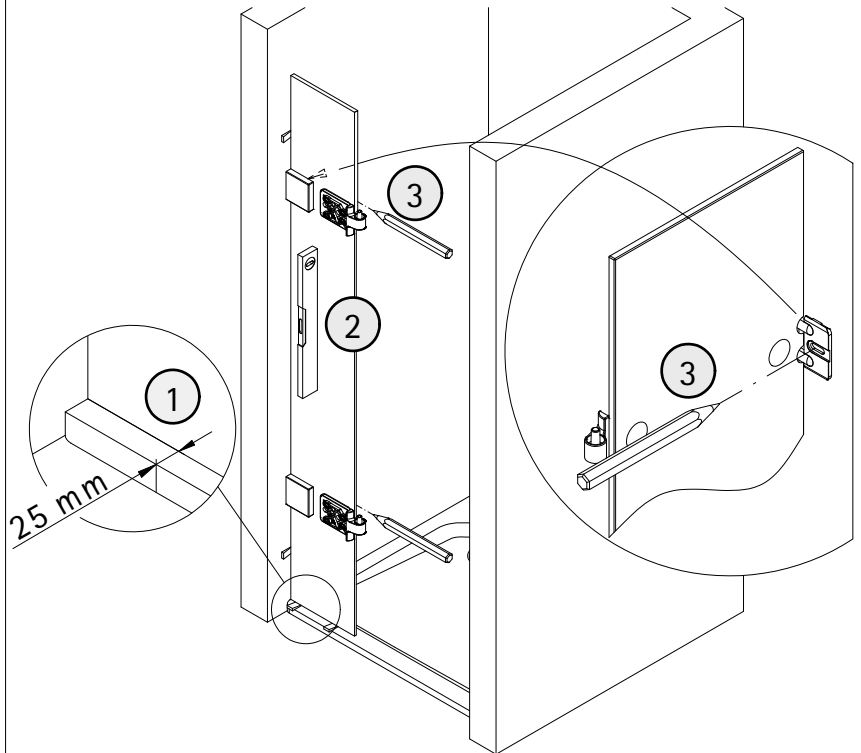
1

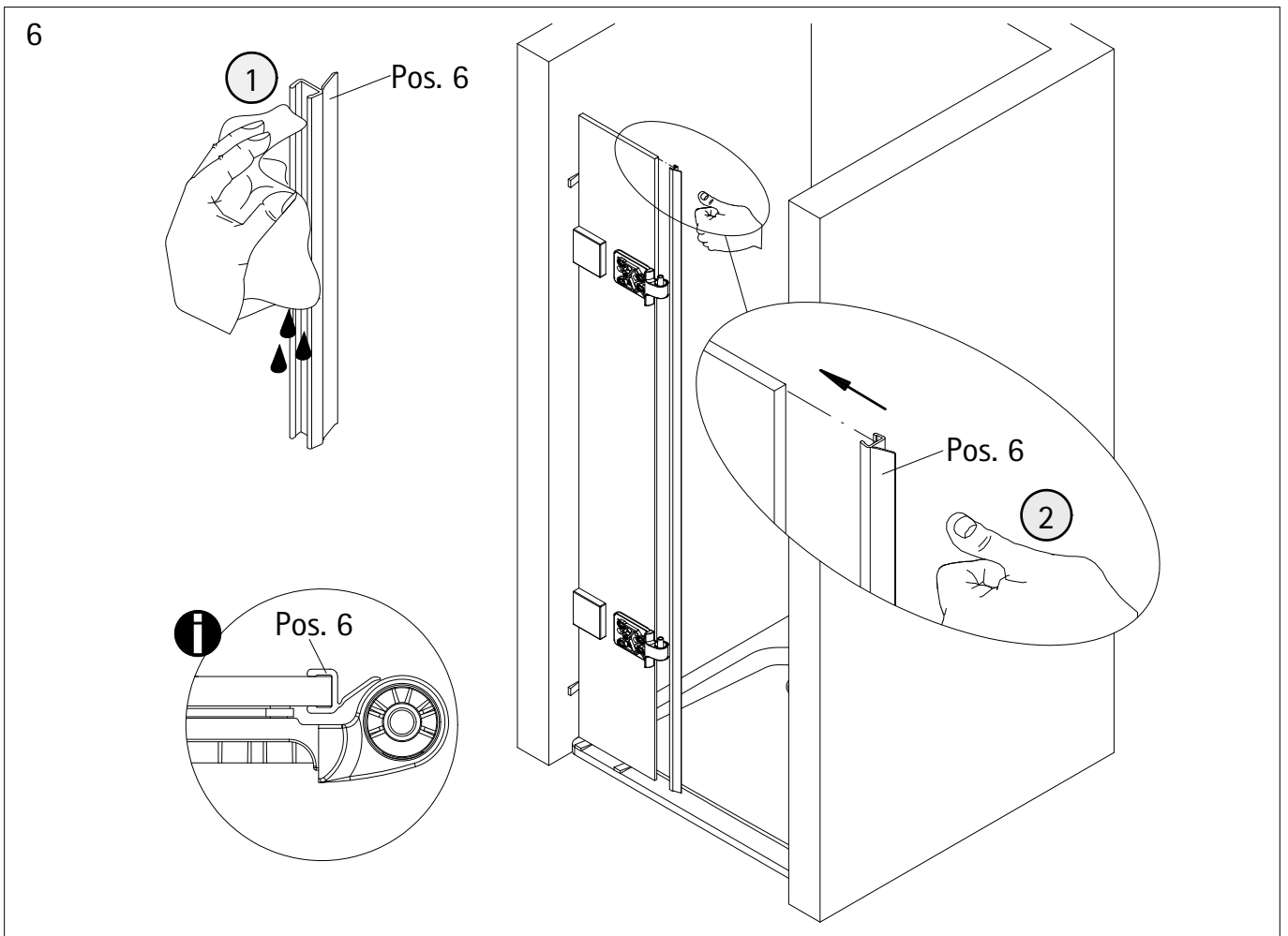
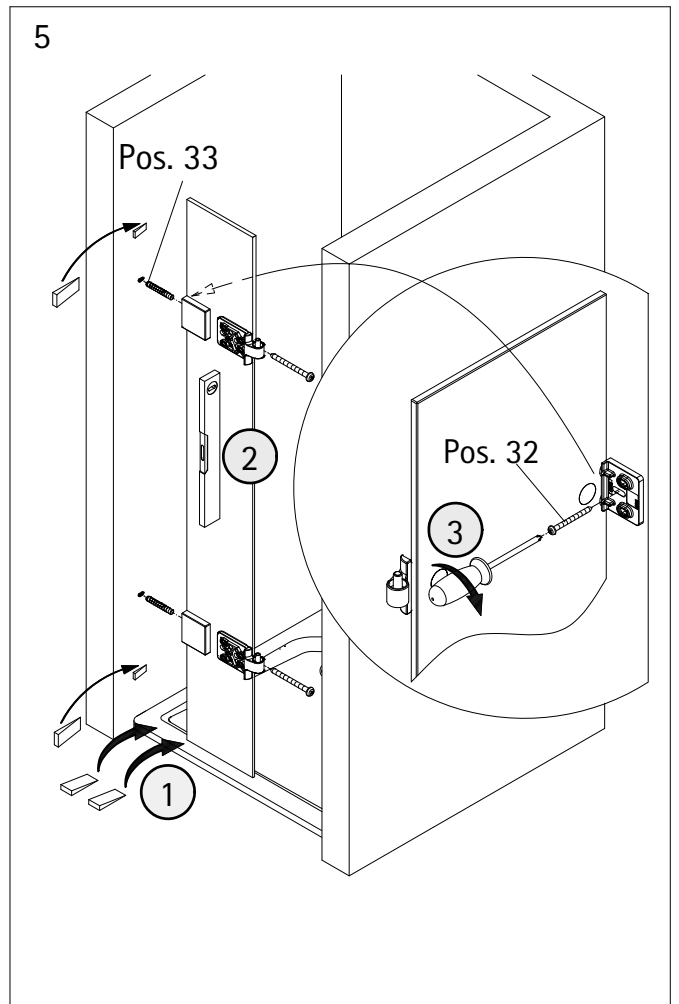
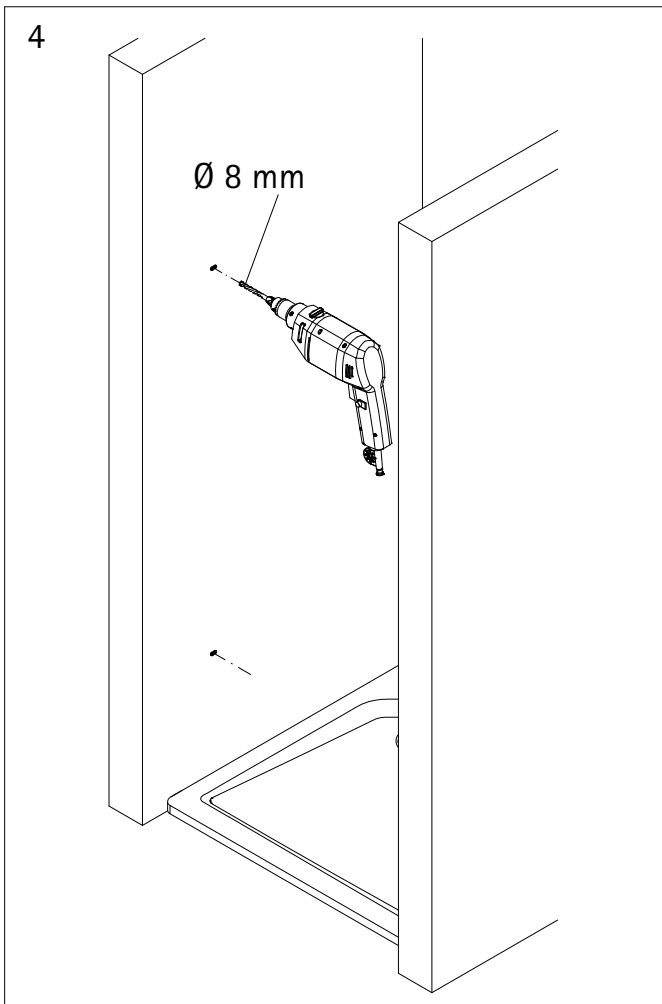


2

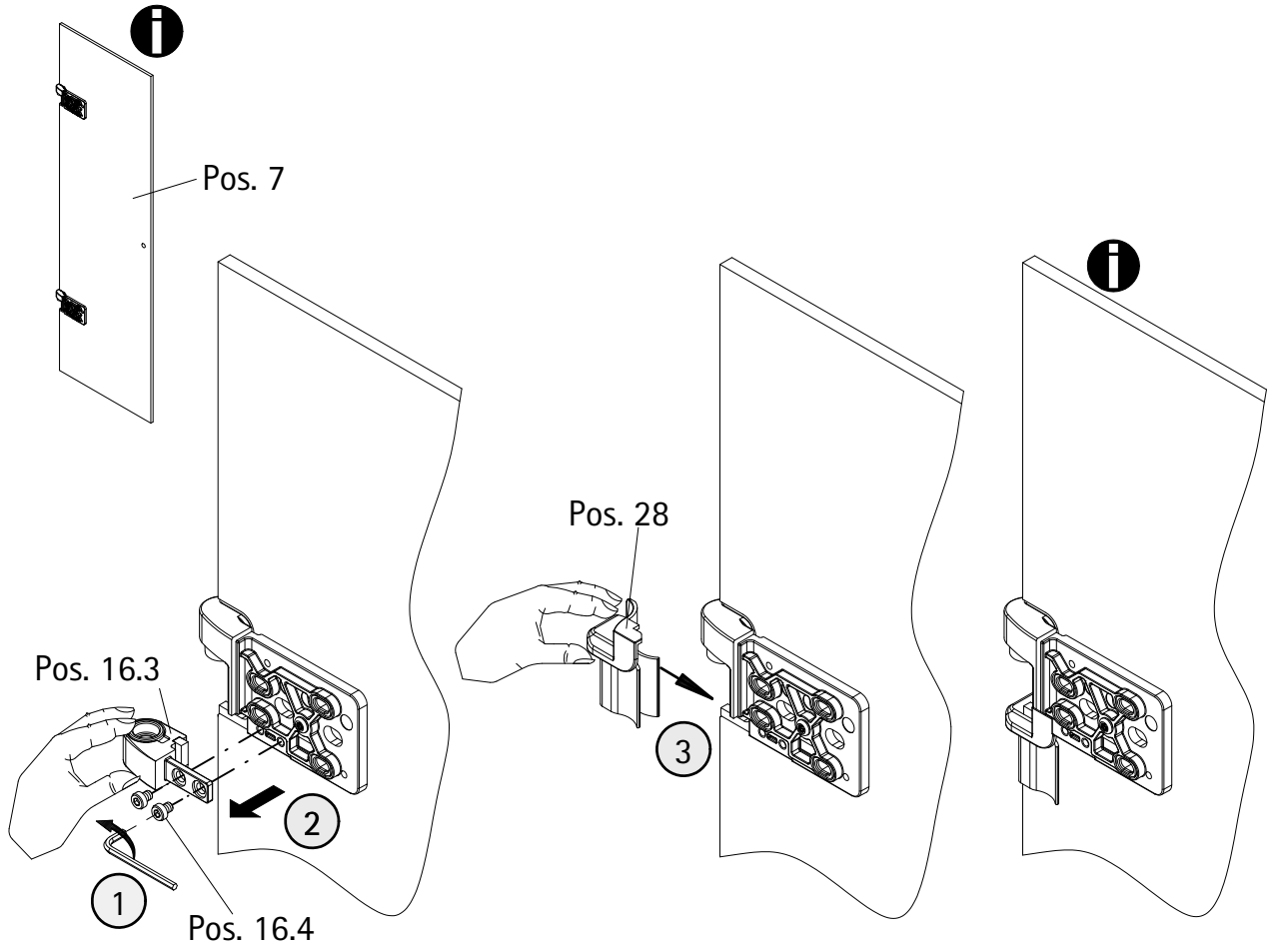


3

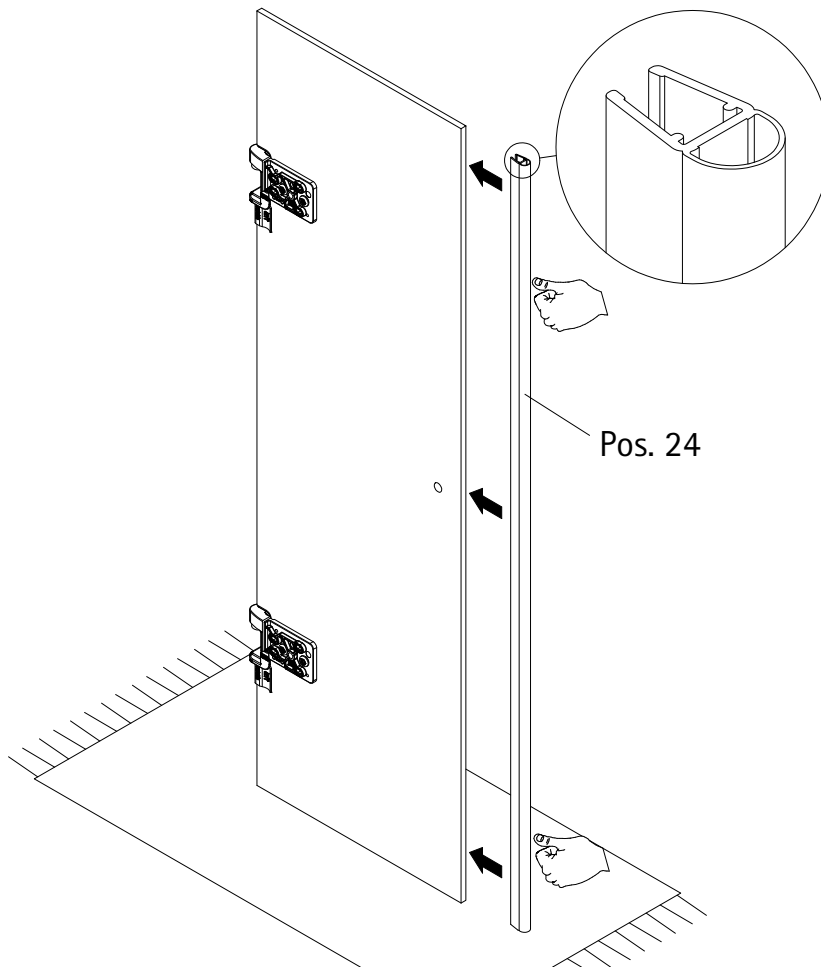




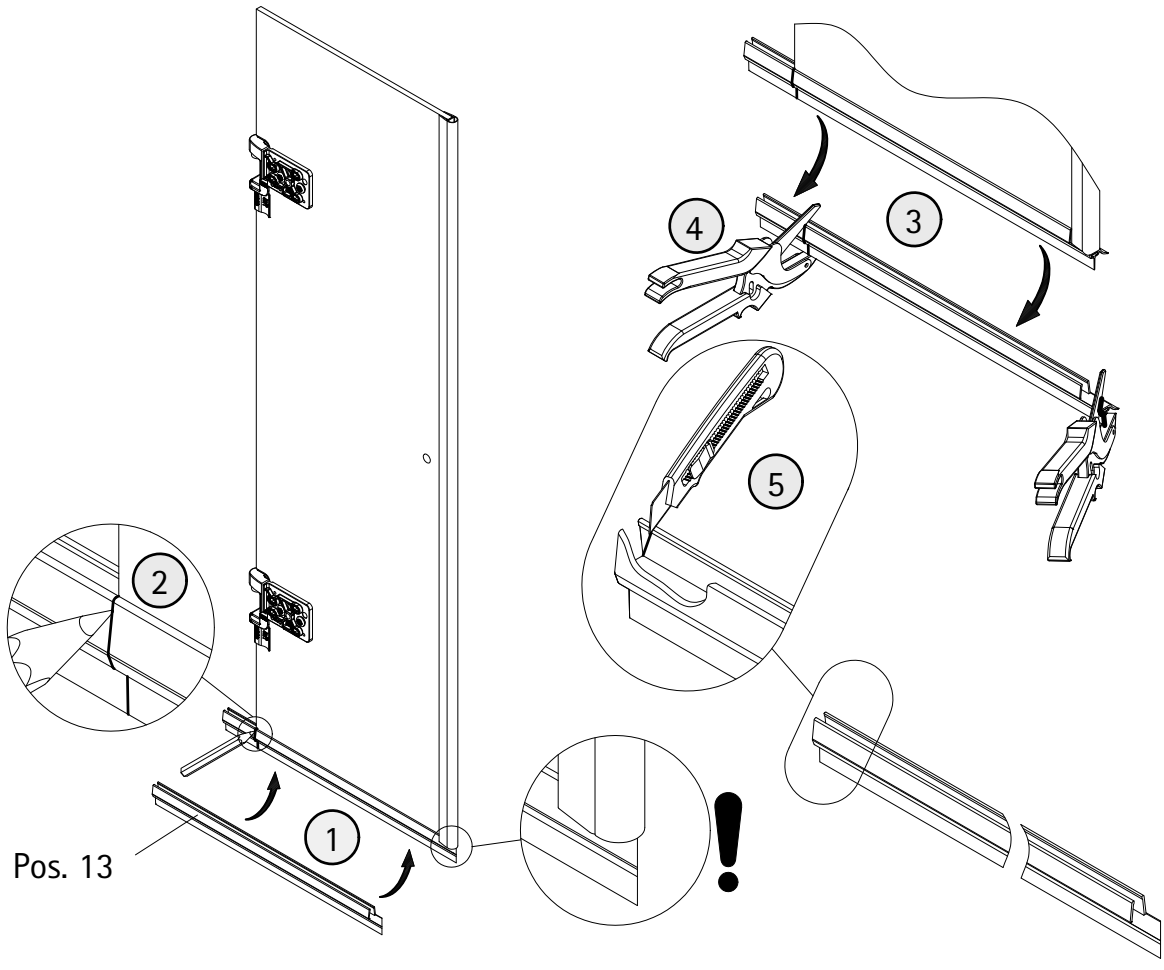
7



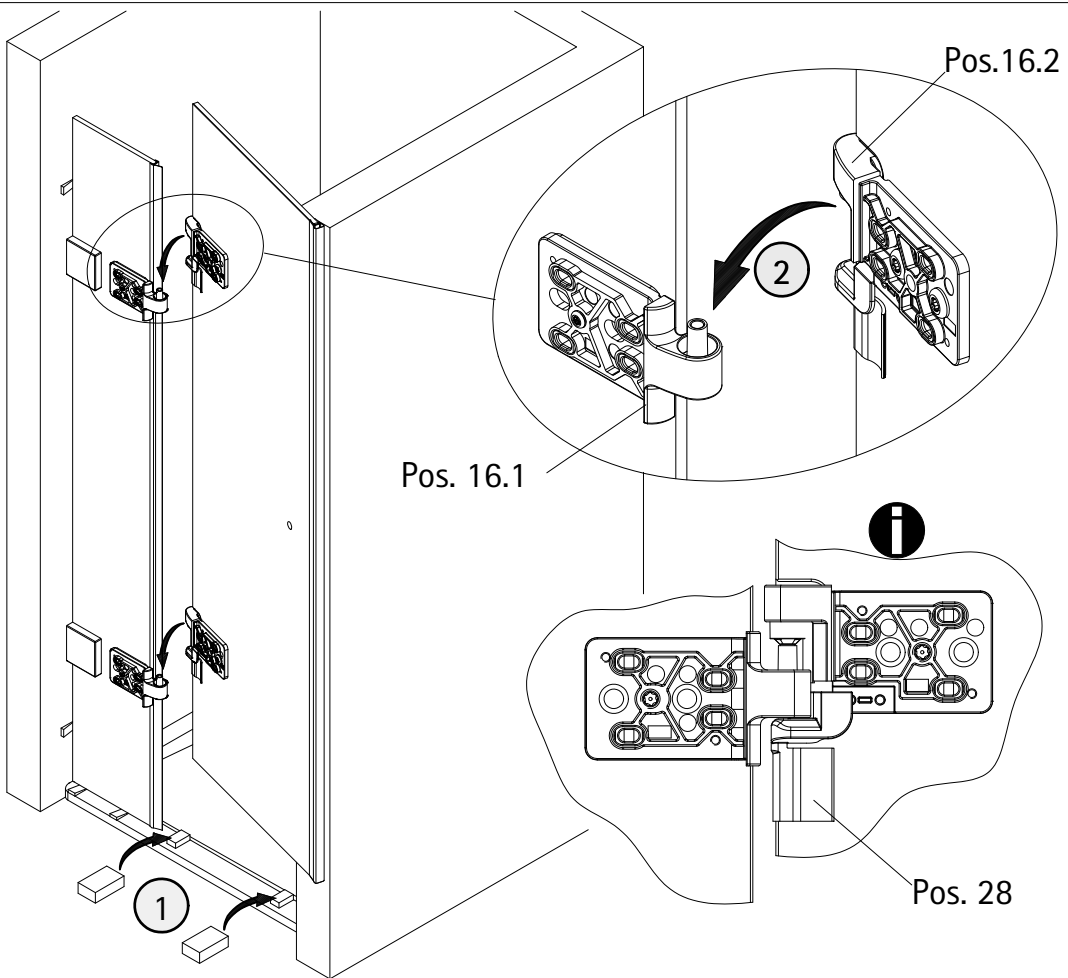
8



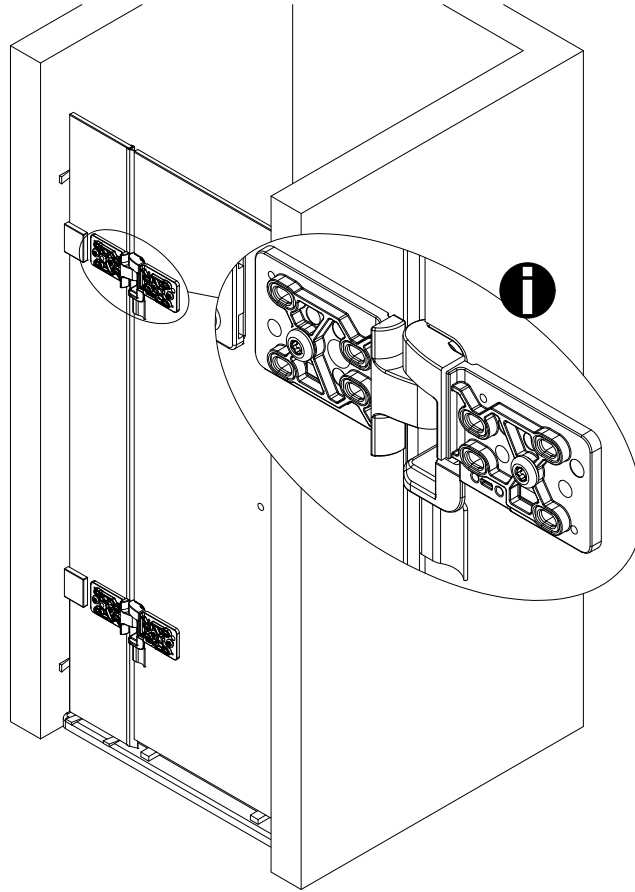
9



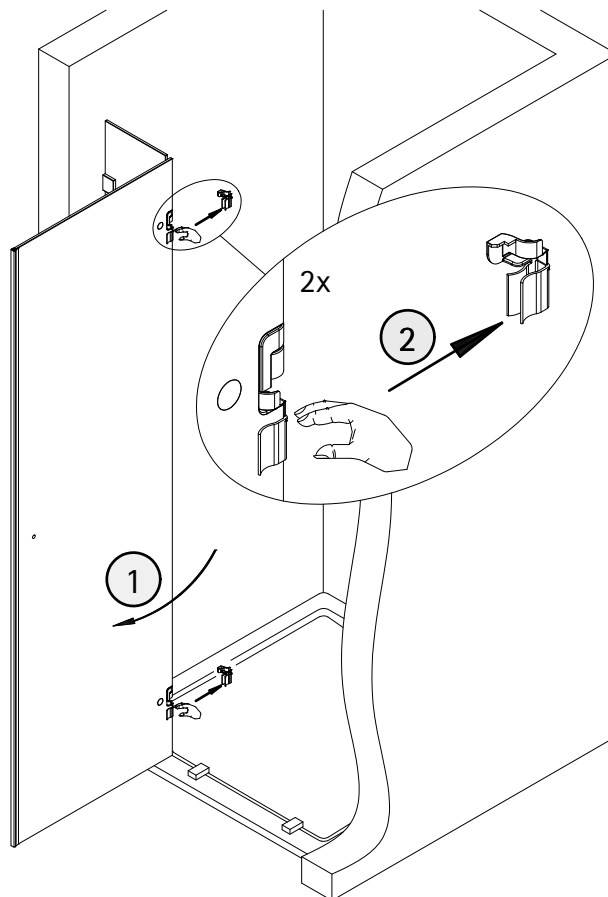
10



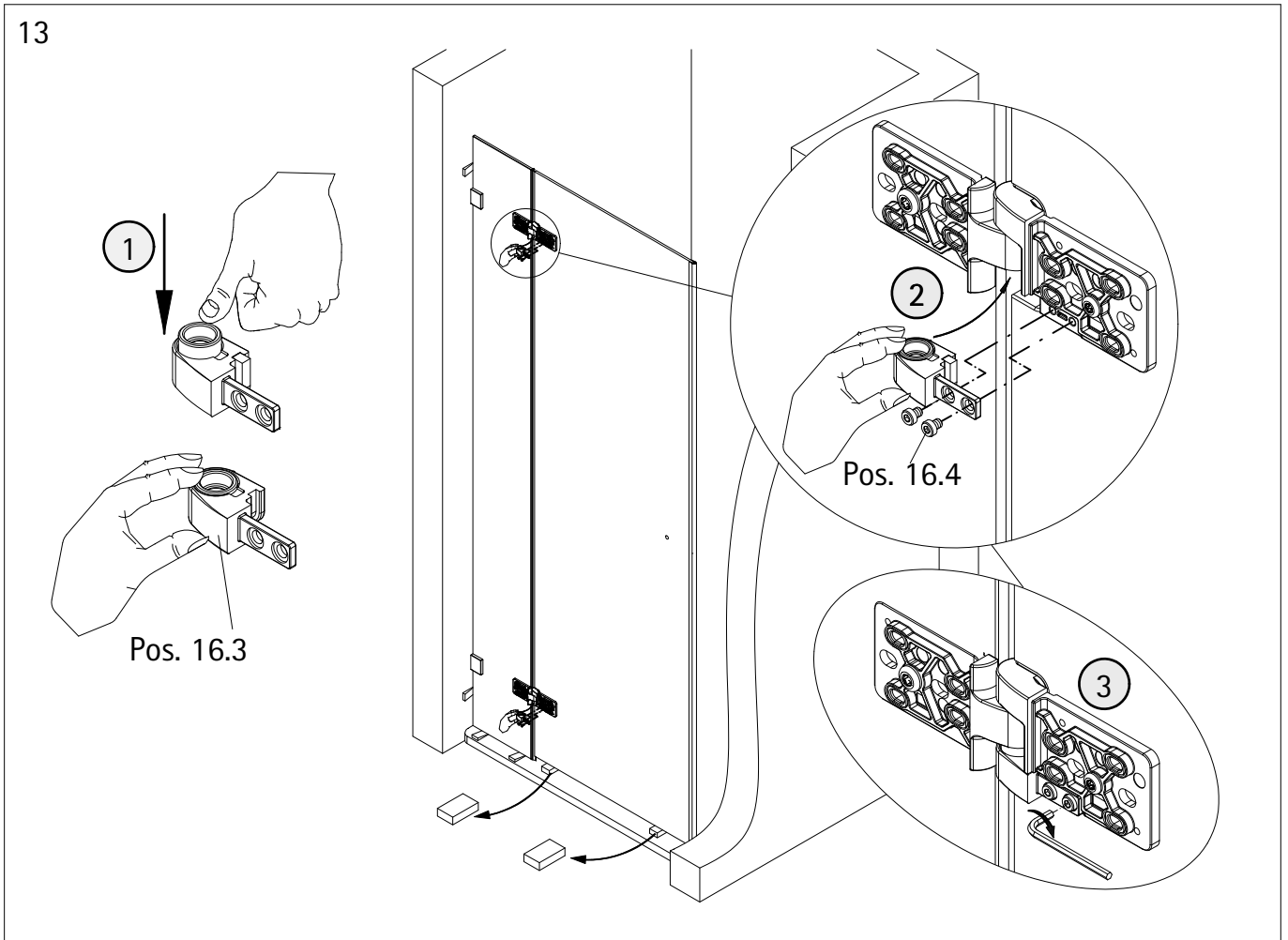
11



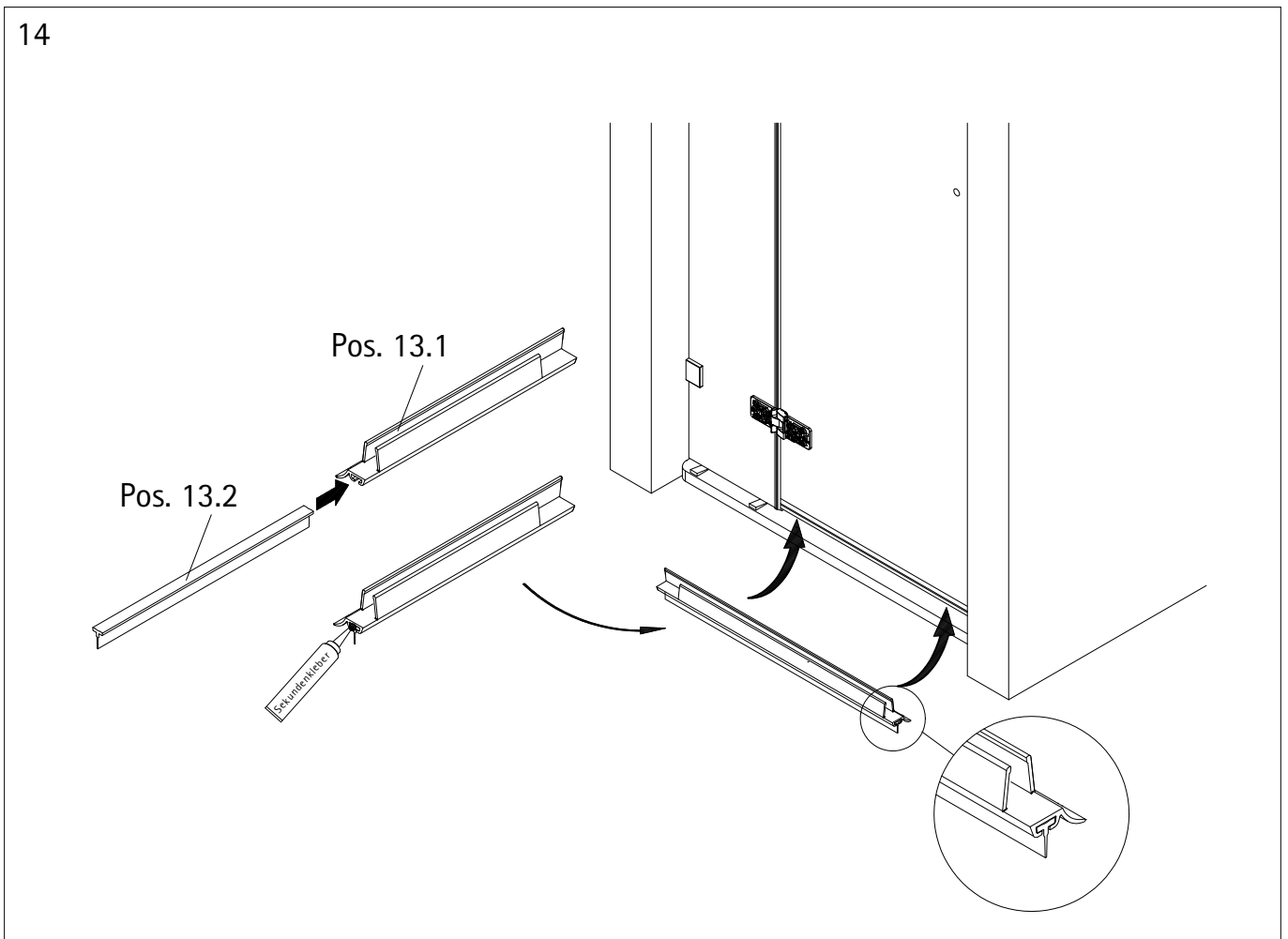
12



13

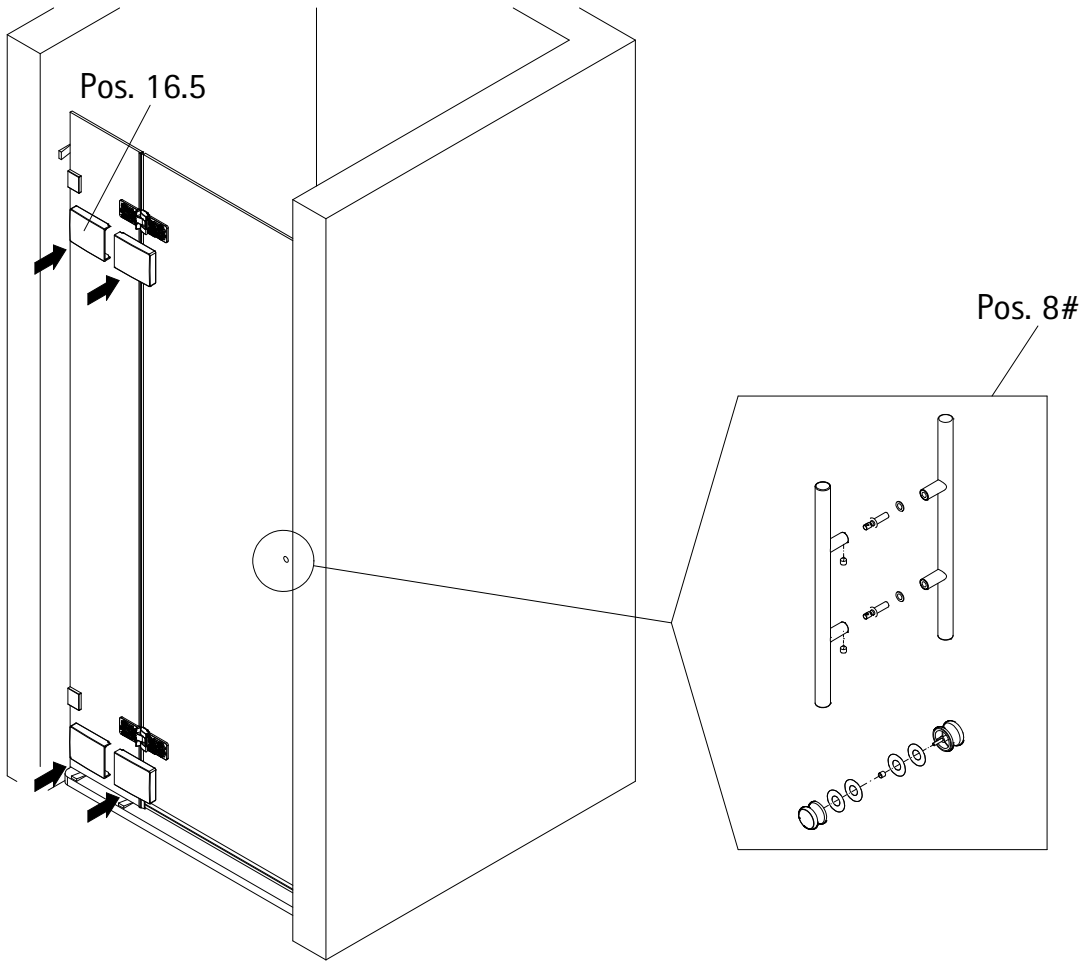


14

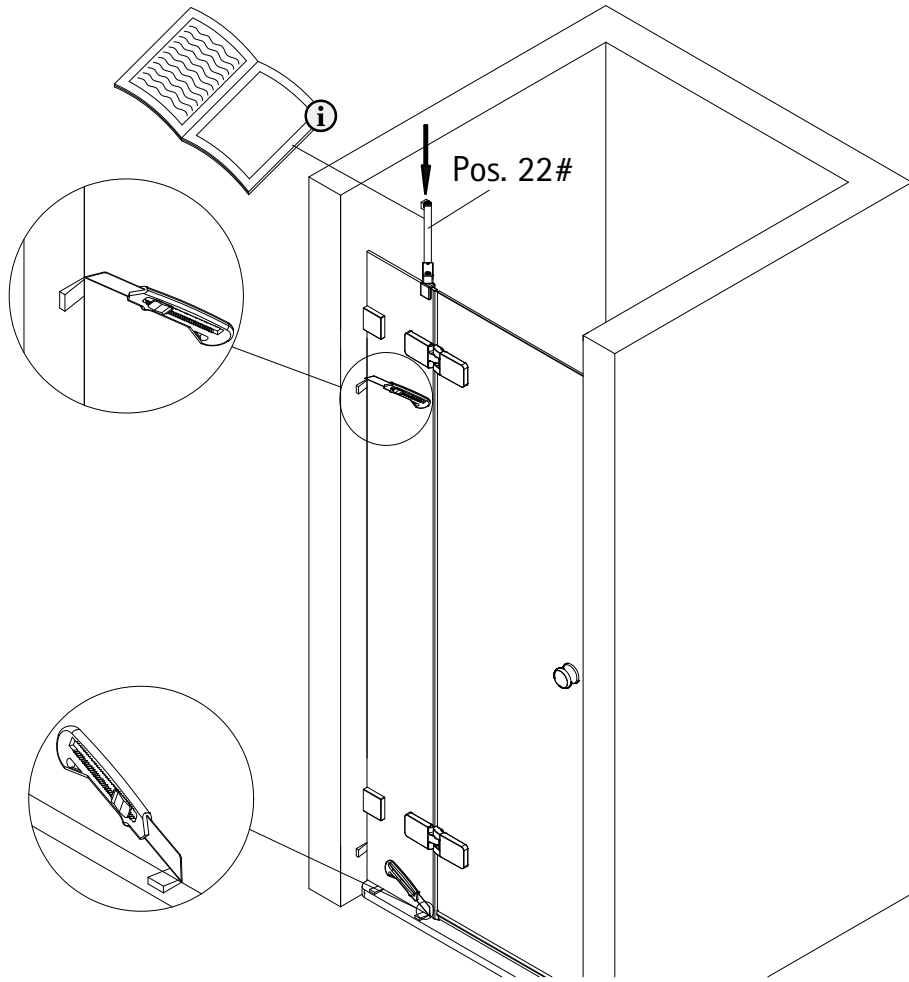


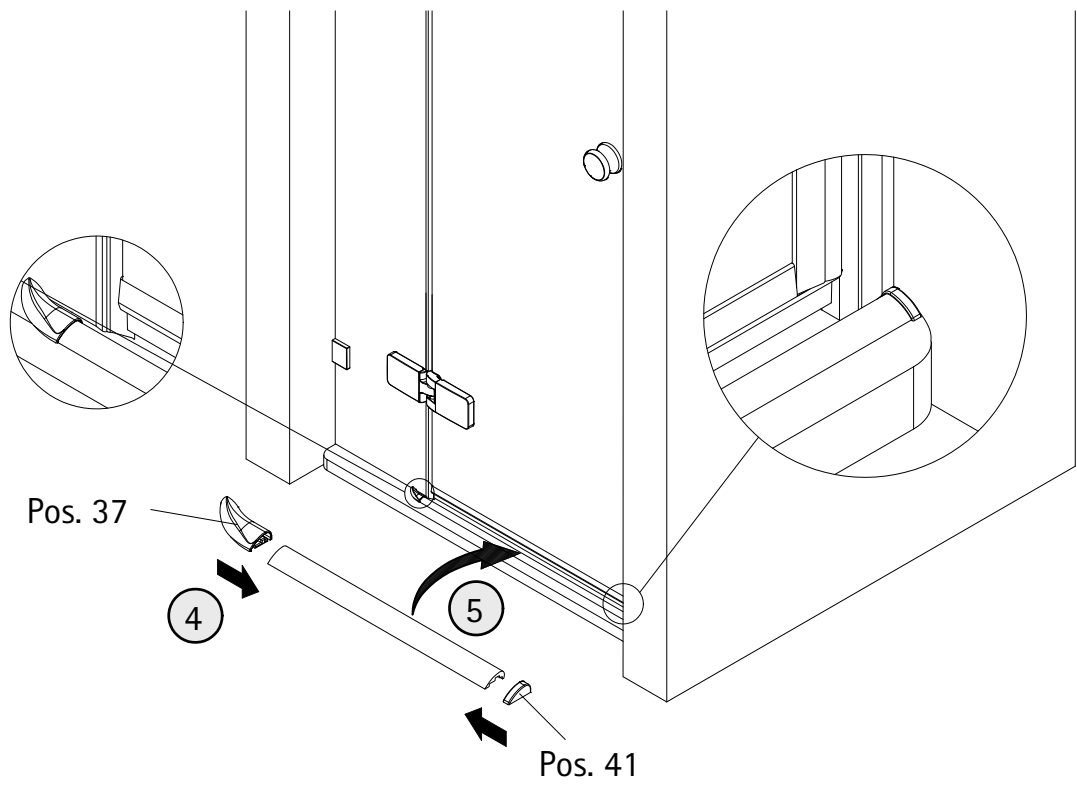
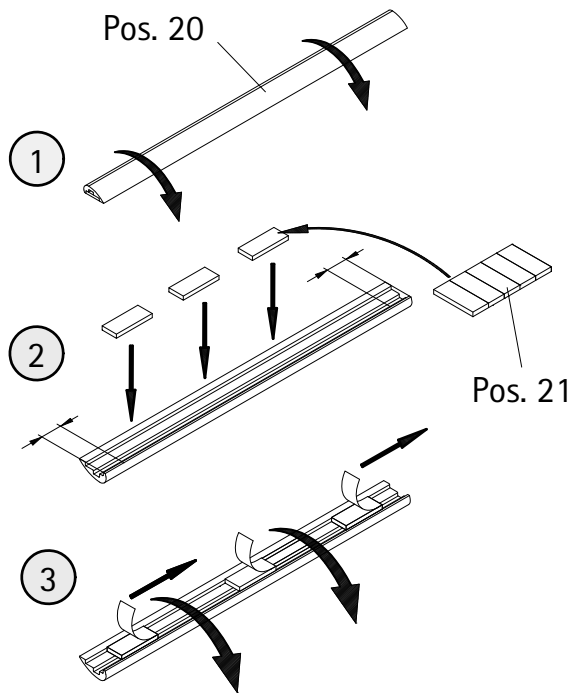


15

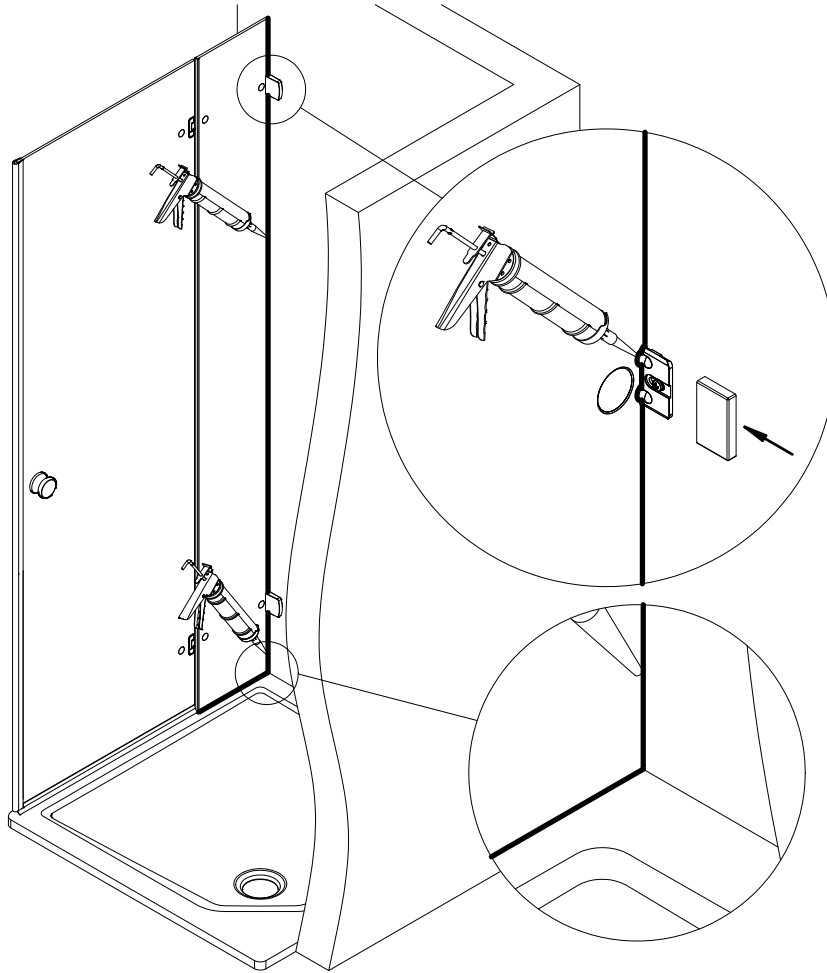


16

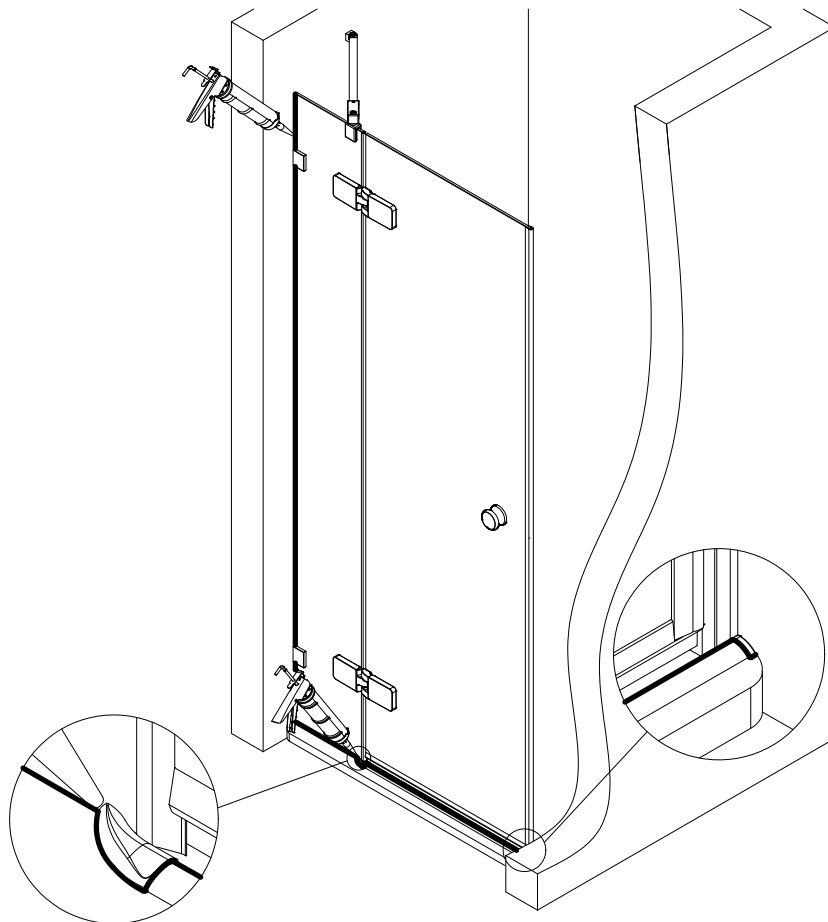




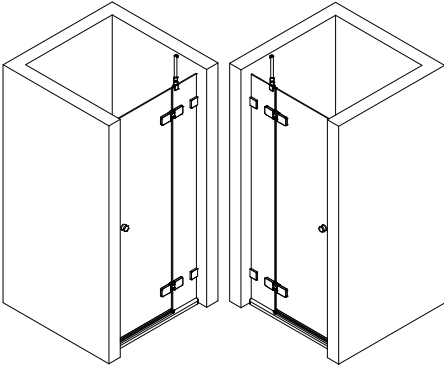
18



19



1600-1



Prüfnummer / Inspection number / Numéro d'essai / Testnummer



Ersatzteilbestellung / spare parts order  
commande de pièces de rechange / Bestelling van reserveonderdelen:  
Fax 02962 / 972-4260



Technische Hilfe / technical help / l'aide technique / technologische ondersteuning  
Telefon 02962 / 972-40



E-Mail:  
[ersatzteile@duschservice.de](mailto:ersatzteile@duschservice.de)



Duschservice  
Zum Hohlen Morgen 22  
59939 Olsberg  
Deutschland / Germany / Allemagne / Duitsland



0000703470000000000000000000