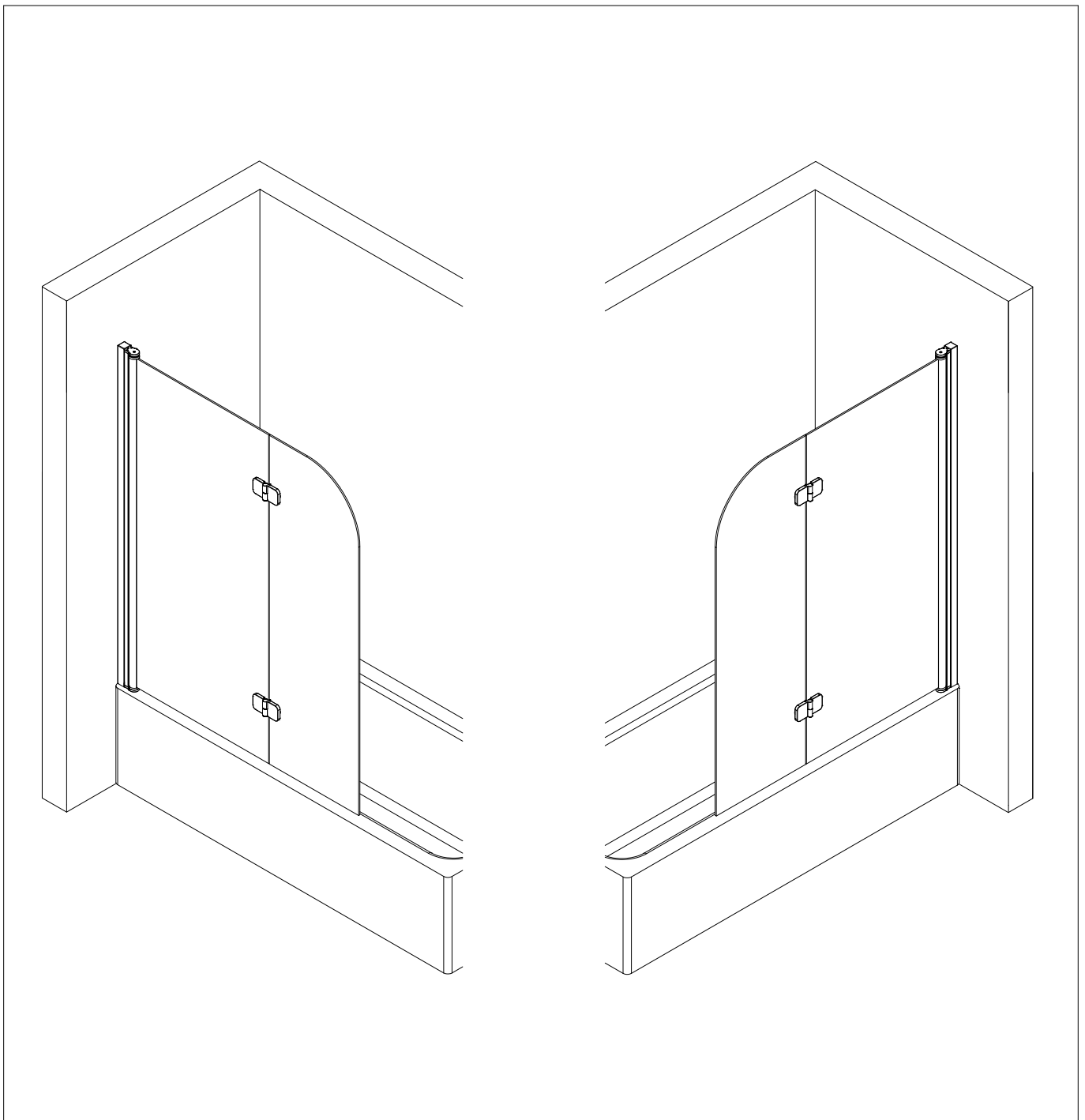
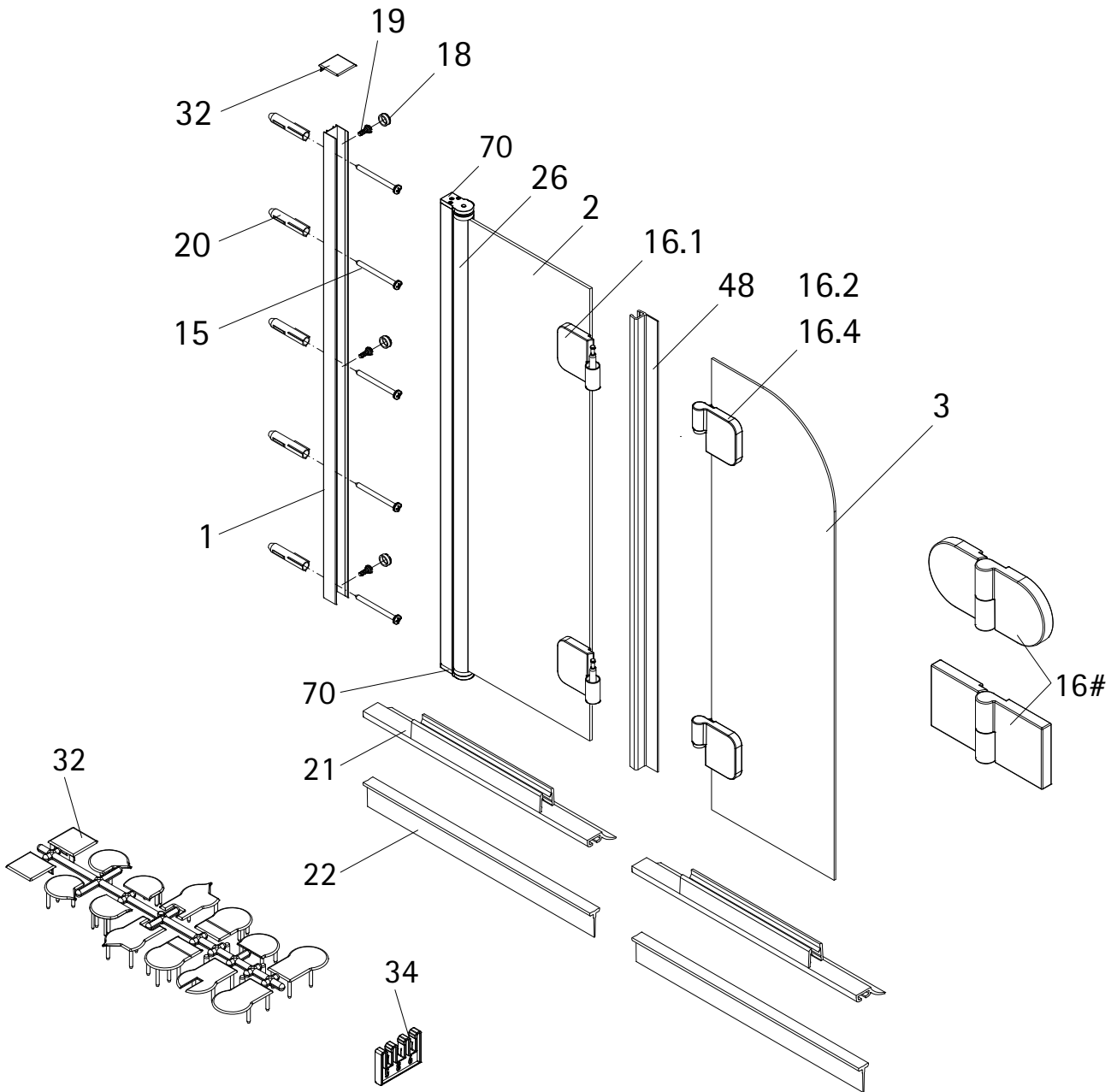


- Montageanleitung
- Assembly instructions
- Notice de montage
- Montagehandleiding
- Návod na montáž
- Instrucțiune de montaj
- Navodila za namestitev
- Installationstruktioener

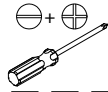
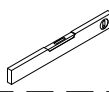
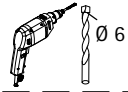
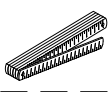
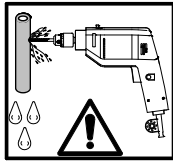
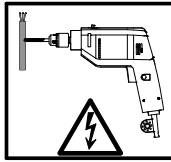
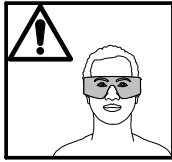
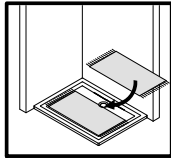
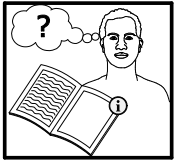




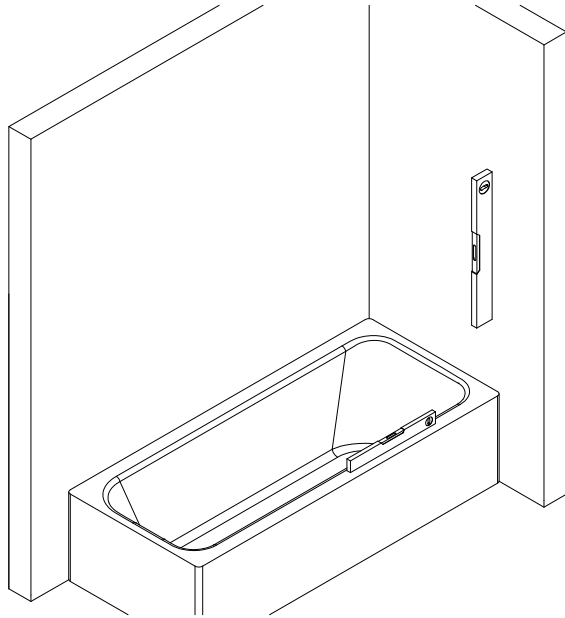
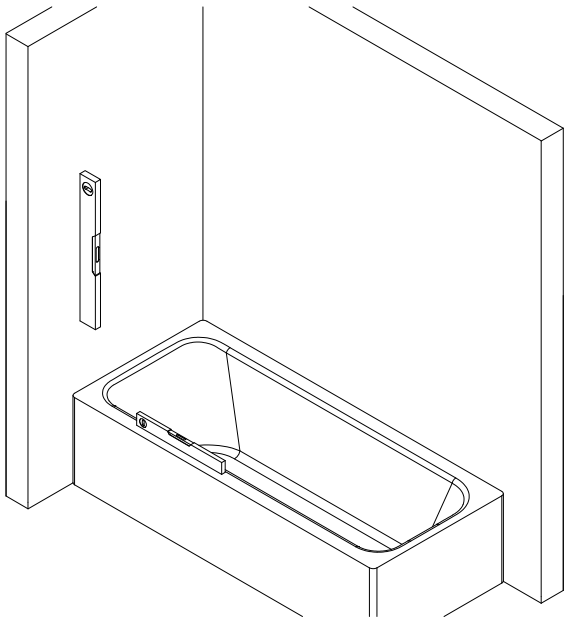
Pos.	Bezeichnung	Ersatzteil-Nr.	Preis	Pos.	Bezeichnung	Ersatzteil-Nr.	Preis
1	1x Wandanschlussprofil	E85230-1	Stück 86,95 €	16.4	2x Sicherungsschraube		
2	1x BWA Element 1			16.9	4x Abdeckkappe Scharnier	E100217-2	Set 22,95 €
3	1x BWA Element 2			18*	3x Abdeckkappe für Kappenschraube		
5	1x Innendichtung (vormontiert)	E100170	Stück 24,95 €	19*	3x Kappenschraube 3,5 x 9,5 mm		
6	1x Außendichtung (vormontiert)	E100166-1	Stück 24,95 €	20*	5x Dübel S6		
15*	5x Linsen-Blechkopfschraube 4,2 x 45 mm			21	2x Wasserabweisprofil	E100058-6	Stück 23,00 €
16#	2x Scharnier komplett eckig, rechts	E100290-R-12	Stück 102,00 €	22	2x Einschubdichtung	E100067-185-10	Stück 14,95 €
	2x Scharnier komplett eckig, links	E100290-L-12	Stück 102,00 €	26	1x Seitenprofil	E85231-1	Stück 86,95 €
	2x Scharnier komplett soft cube, rechts	E100290-R-16	Stück 102,00 €	32	1x Abdeckkappenset	E85205-2	Set 11,95 €
	2x Scharnier komplett soft cube, links	E100290-L-16	Stück 102,00 €	34	2x Montagehilfe	E100201	Set 12,00 €
	2x Scharnier komplett halbkreis, rechts	E100290-R-32	Stück 102,00 €	48	1x Dichtung vertikal	E100072-6-1	Stück 24,95 €
	2x Scharnier komplett halbkreis, links	E100290-L-32	Stück 102,00 €	70	1x Drehlager, oben/unten	E100082-1	Set 31,95 €
16.1	2x Scharnier Festteil						
16.2	2x Scharnier Türteil						

* Schrauben- und Abdeckkappense E85200-2 16,95 €
optional

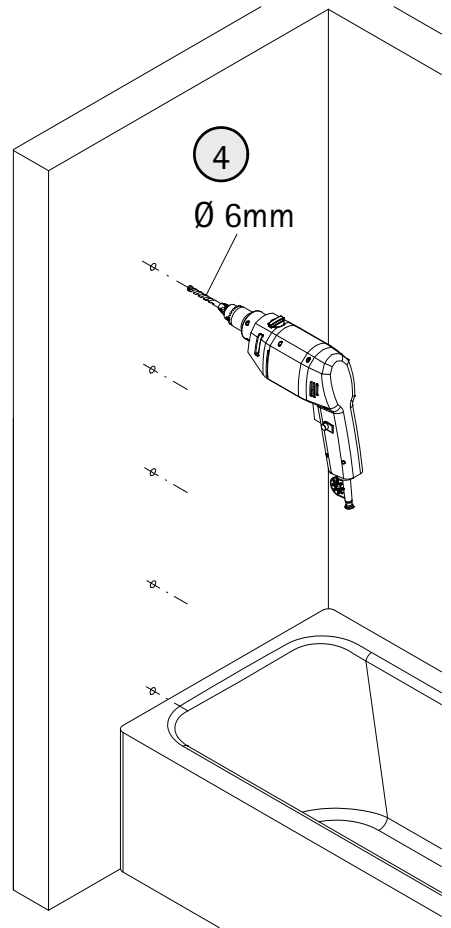
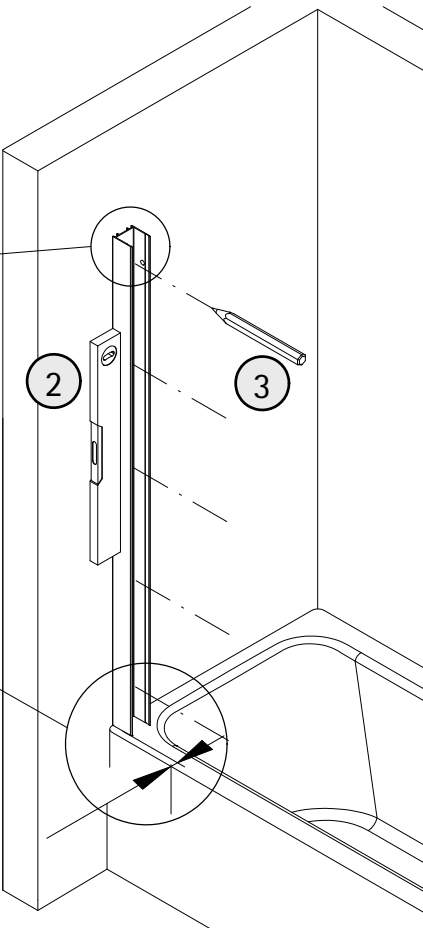
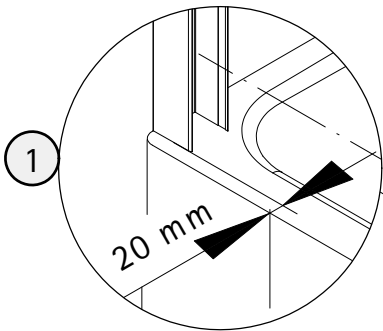
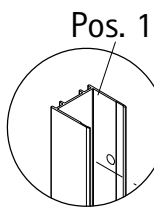
i



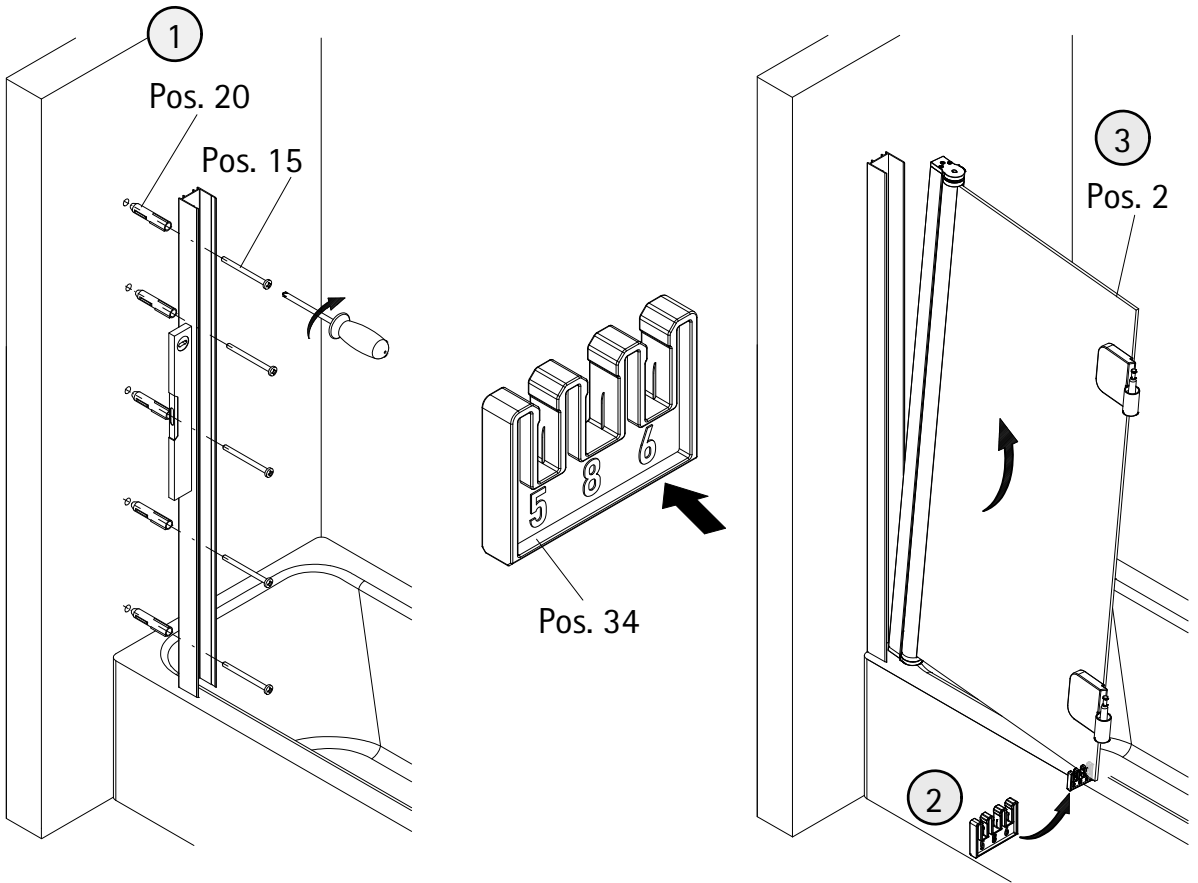
1



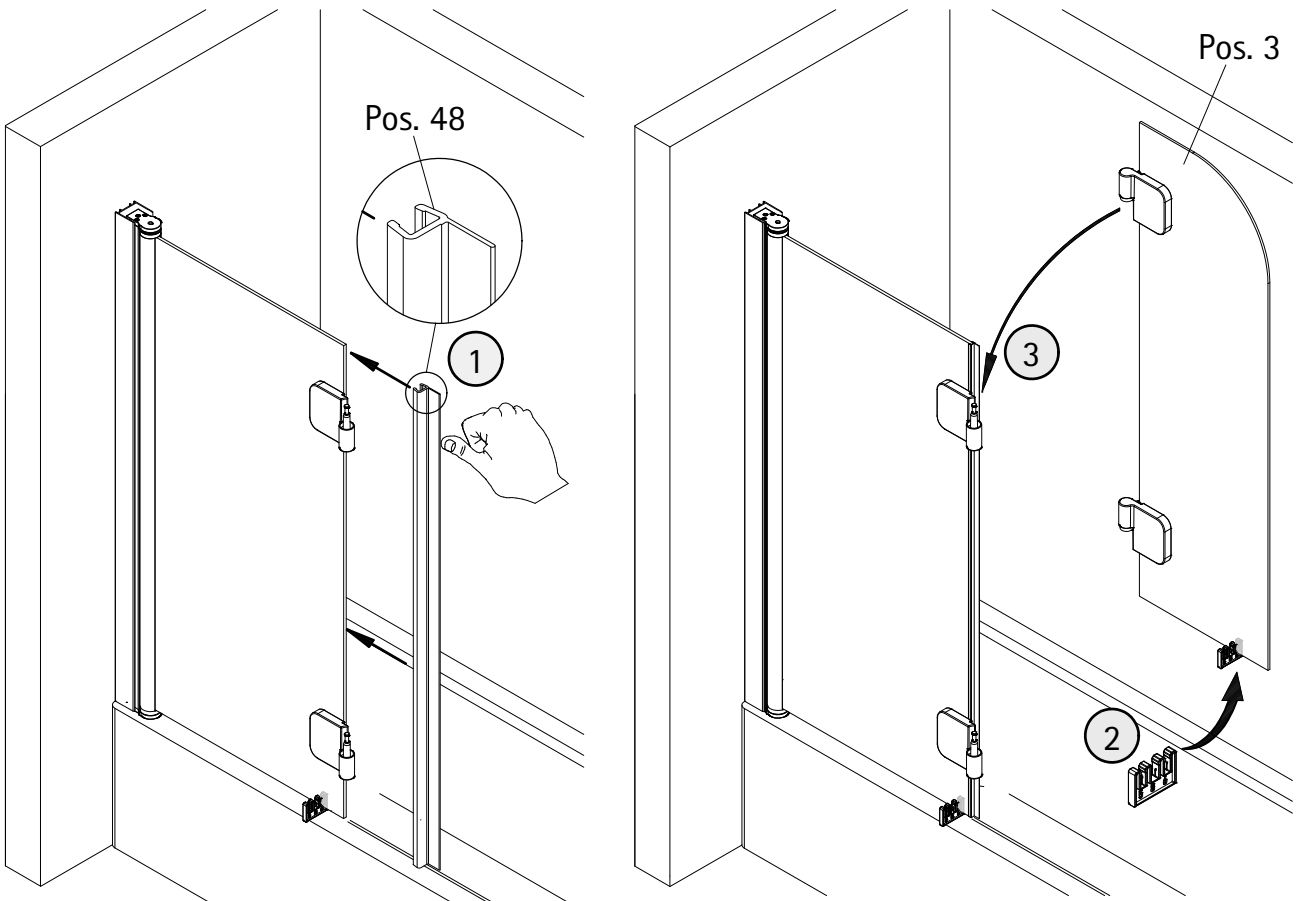
2



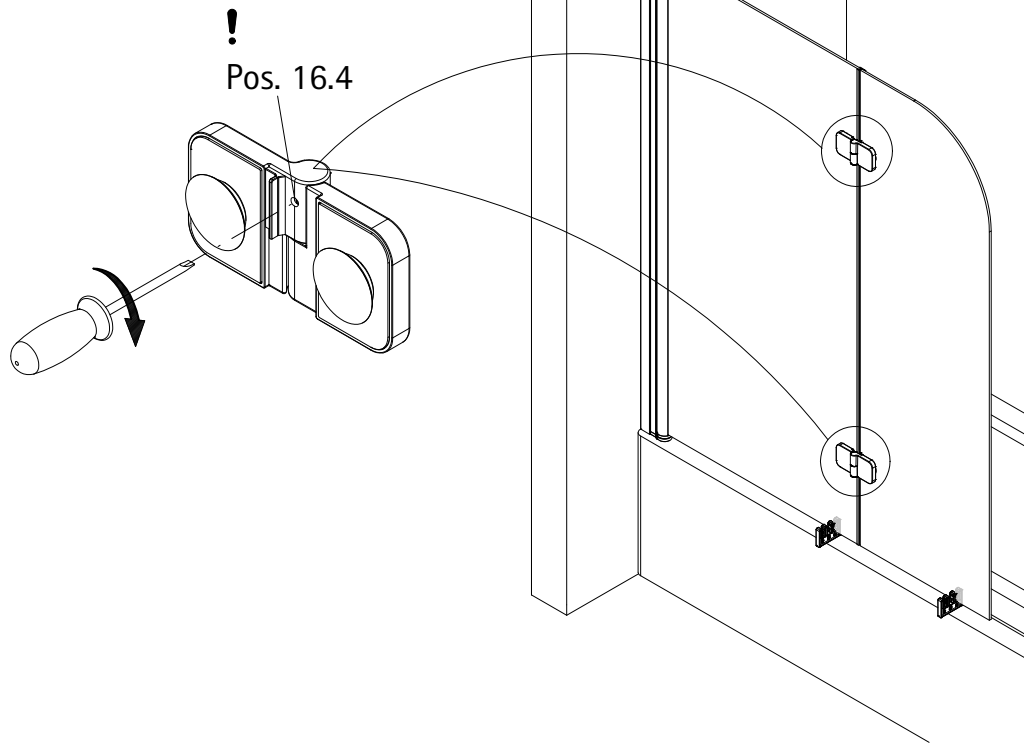
3



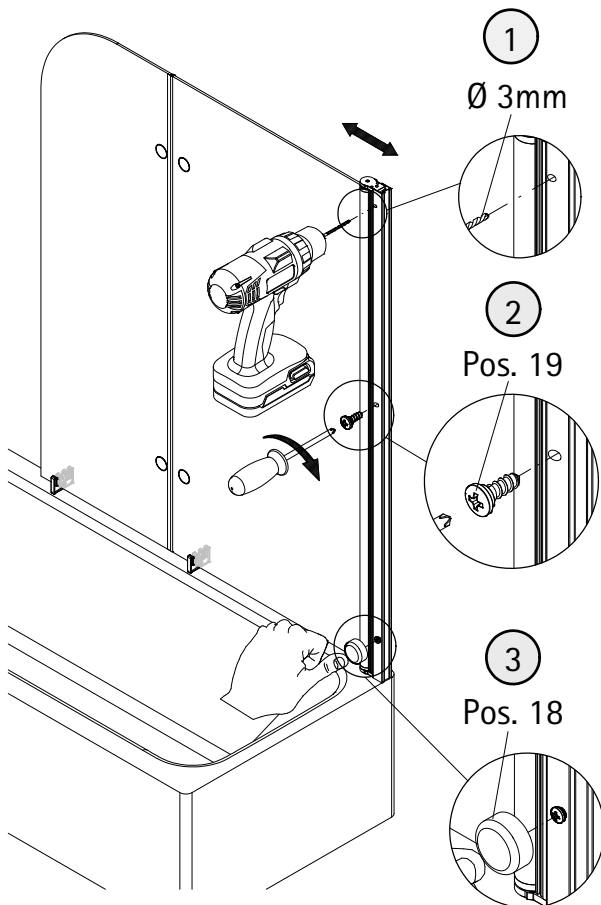
4



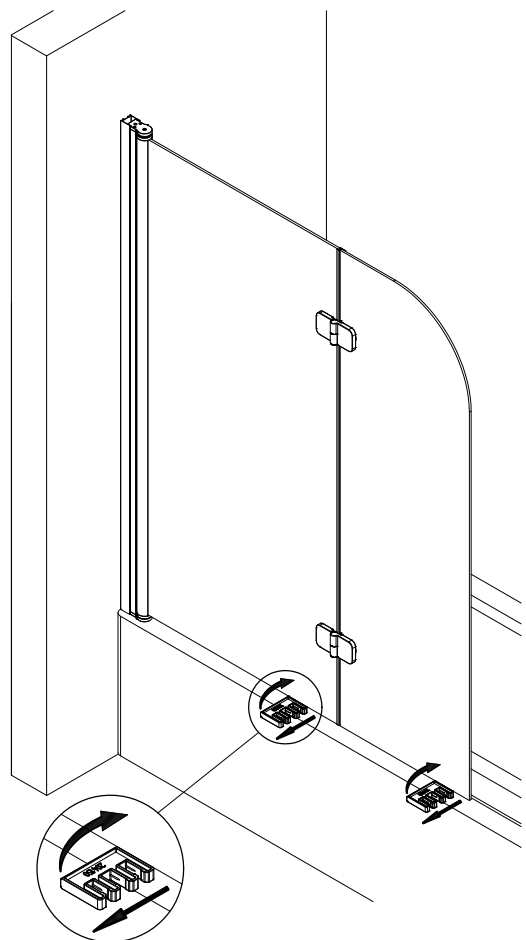
5

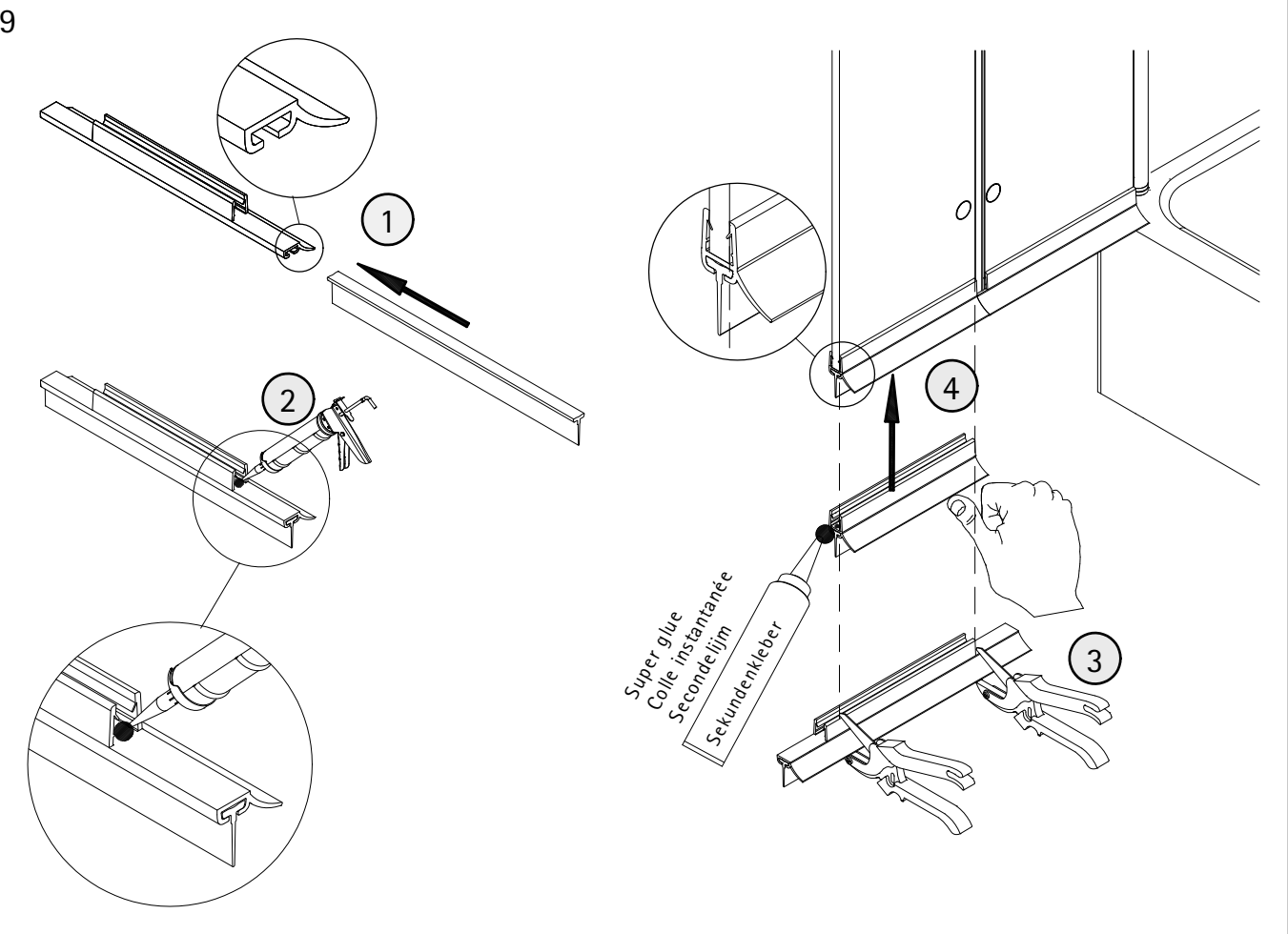
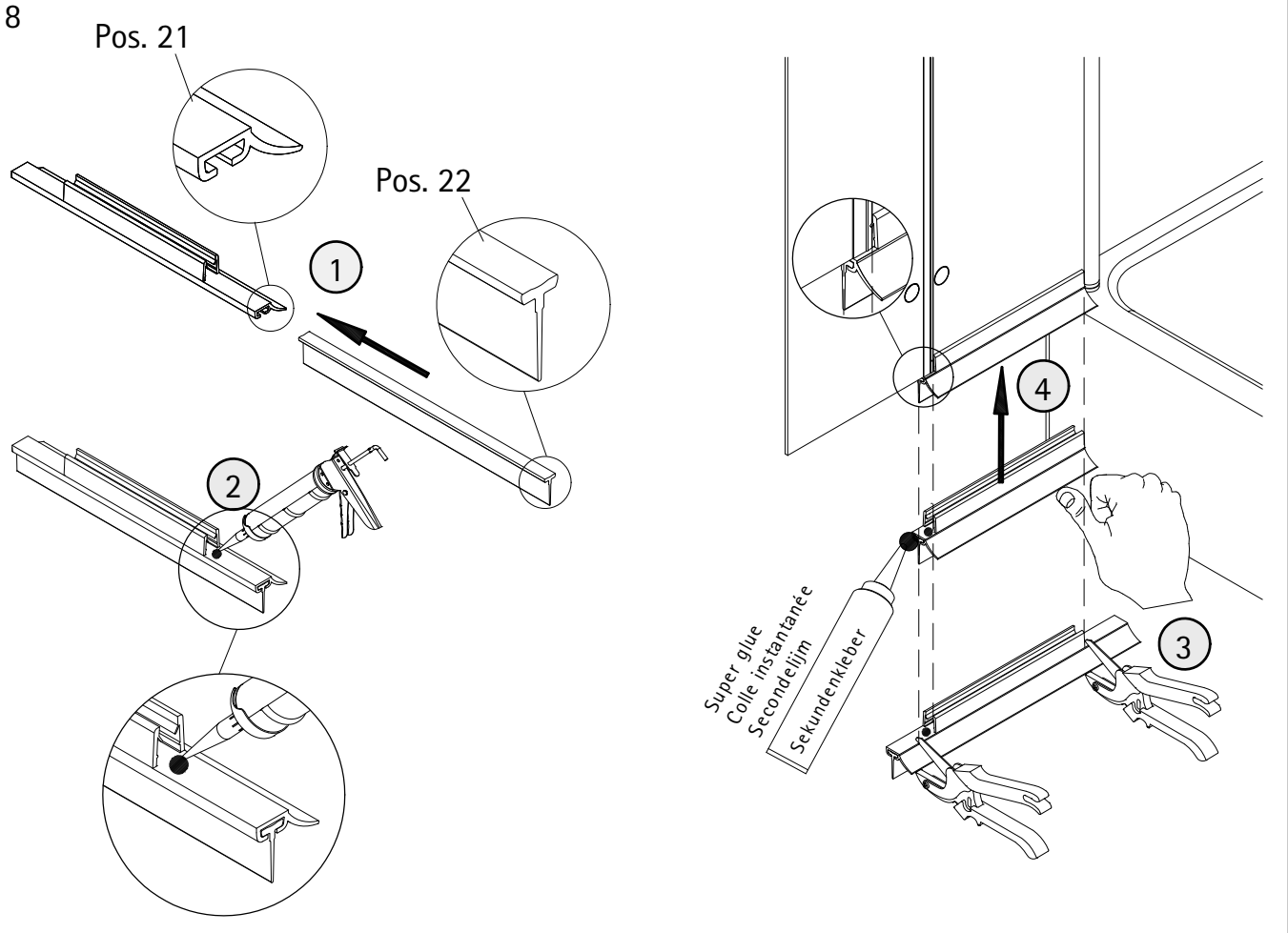


6

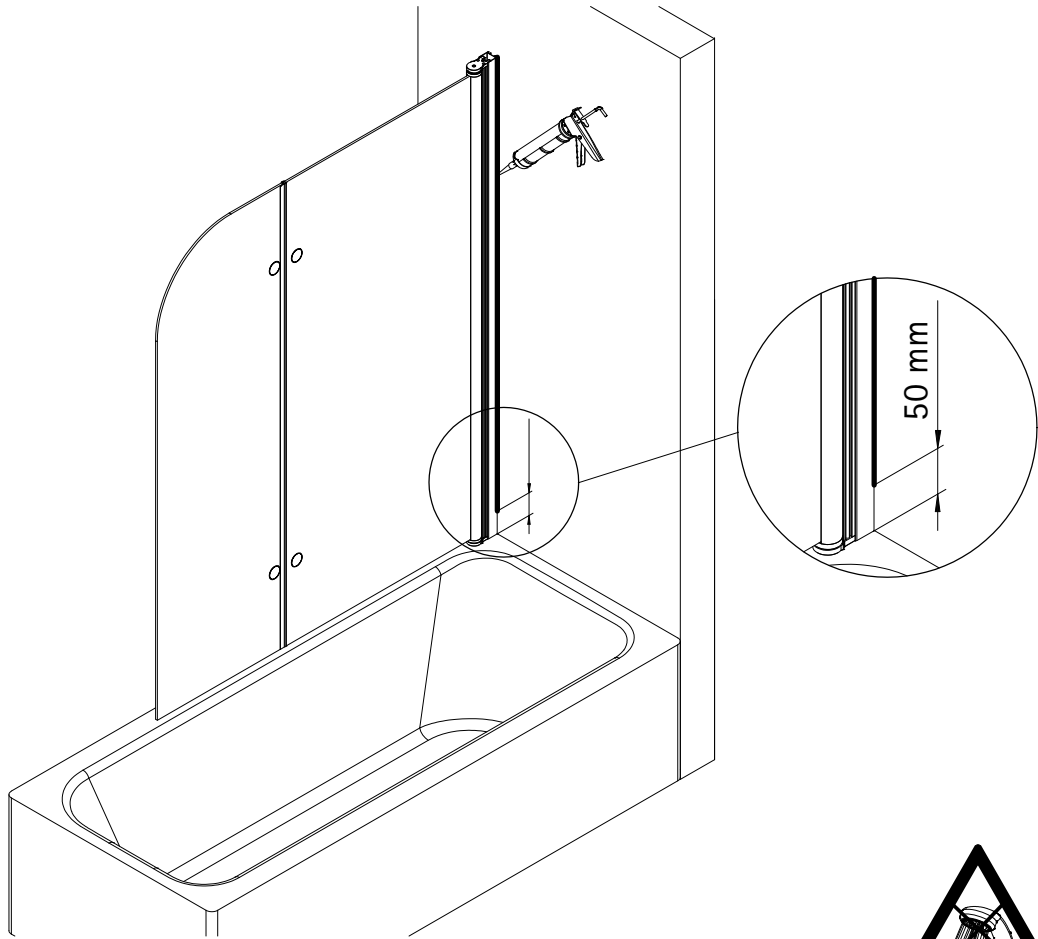


7

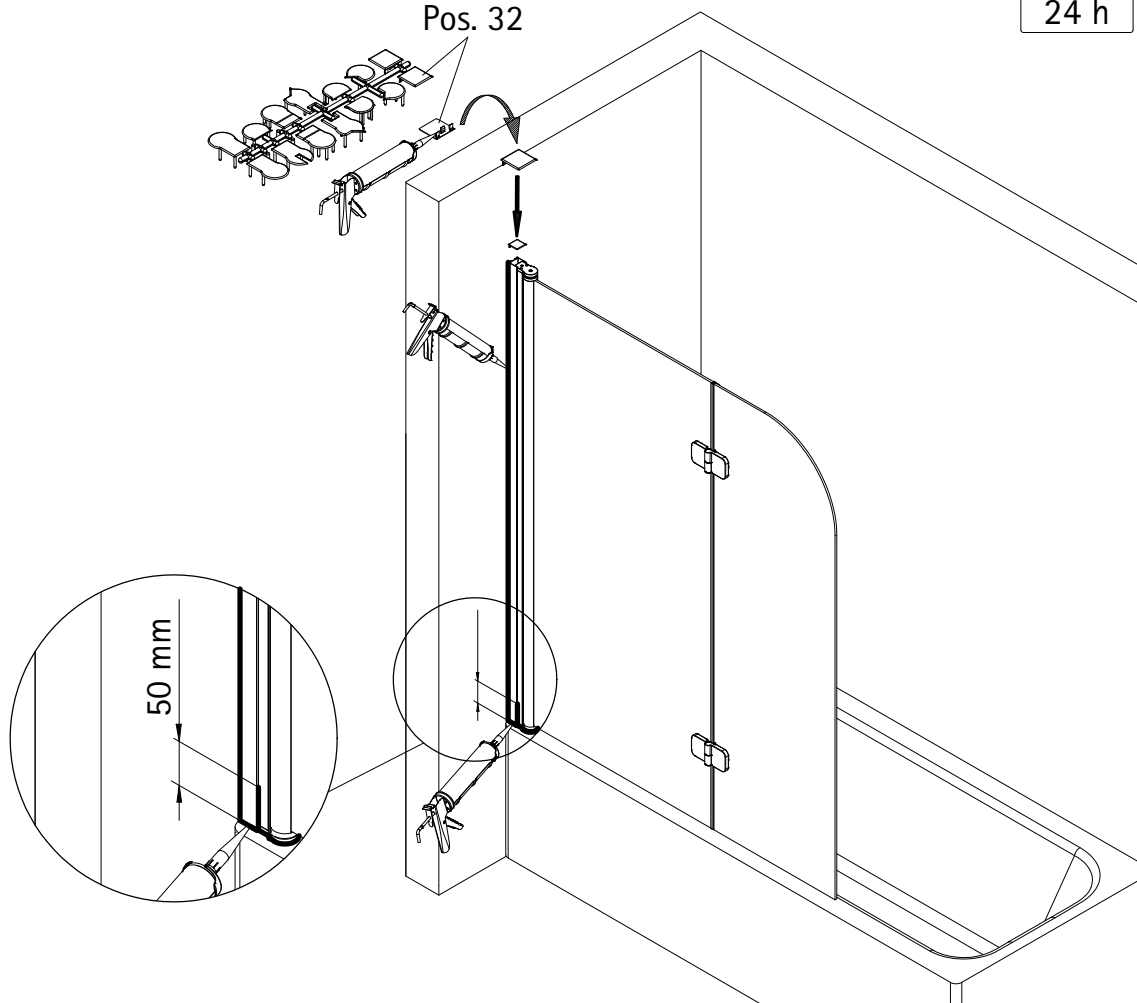




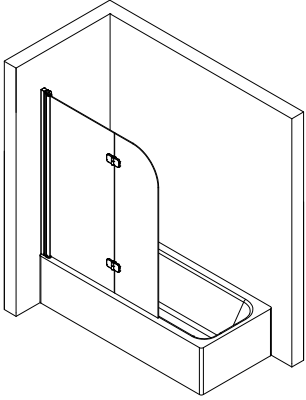
10



Pos. 32



1448-4



Prüfnummer / Inspection number / Numéro d'essai / Testnummer



Ersatzteilbestellung / spare parts order
commande de pièces de rechange / Bestelling van reserveonderdelen:
Fax 02962 / 972-4260



Technische Hilfe / technical help / l'aide technique / technologische ondersteuning
Telefon 02962 / 972-40



E-Mail:
ersatzteile@duschservice.de



Duschservice
Zum Hohlen Morgen 22
59939 Olsberg
Deutschland / Germany / Allemagne / Duitsland



000060230000000000000000000000