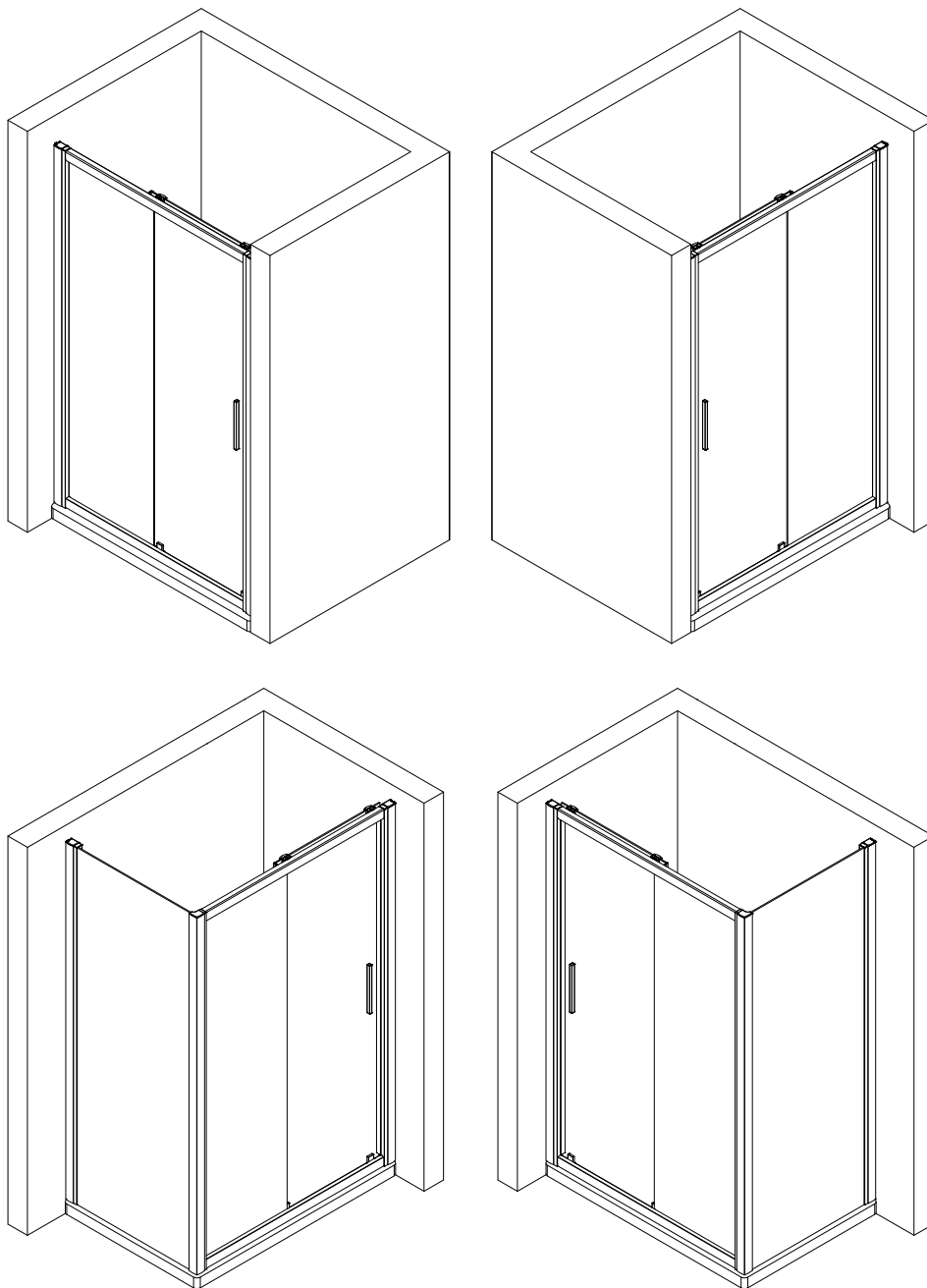
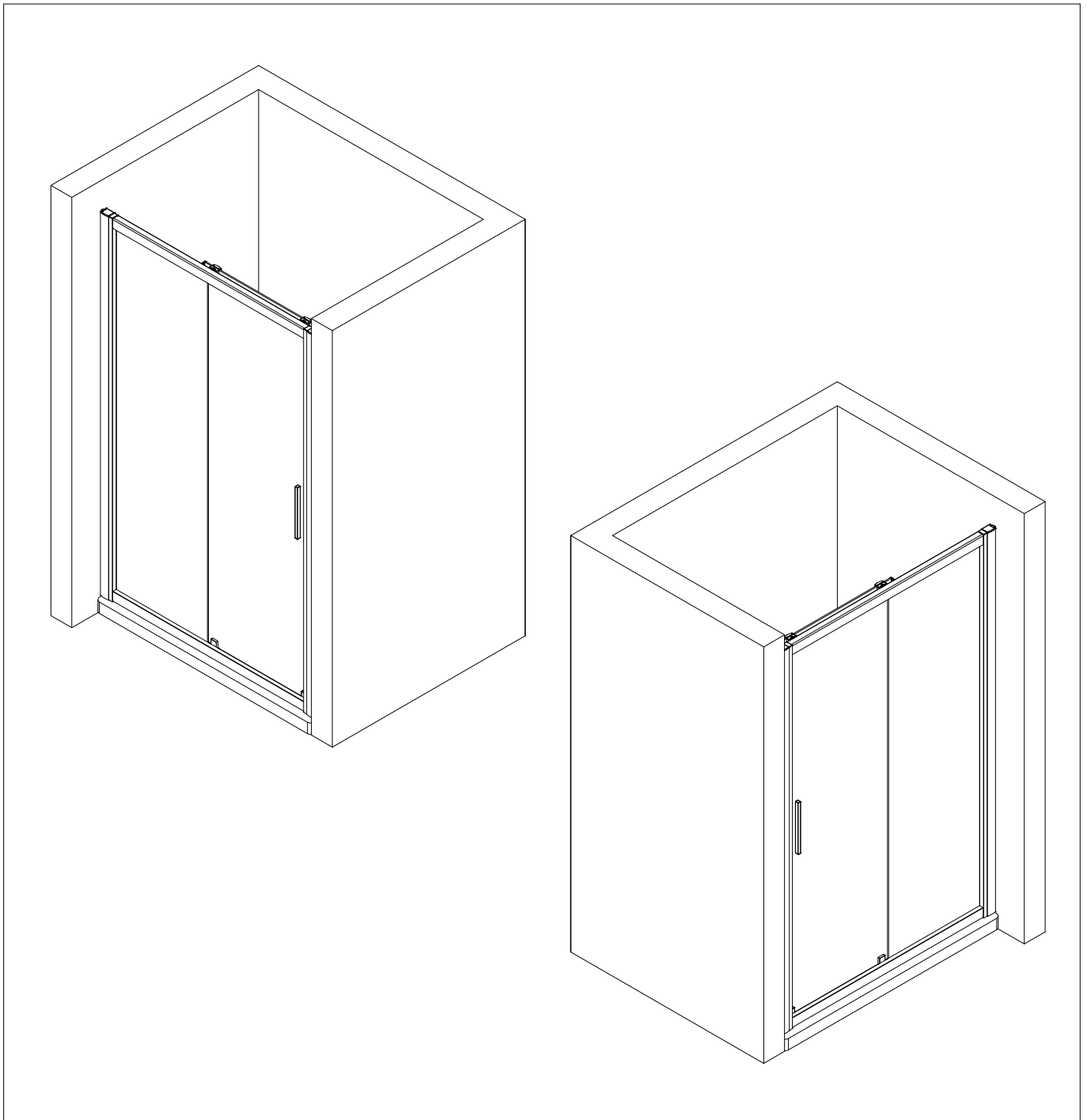


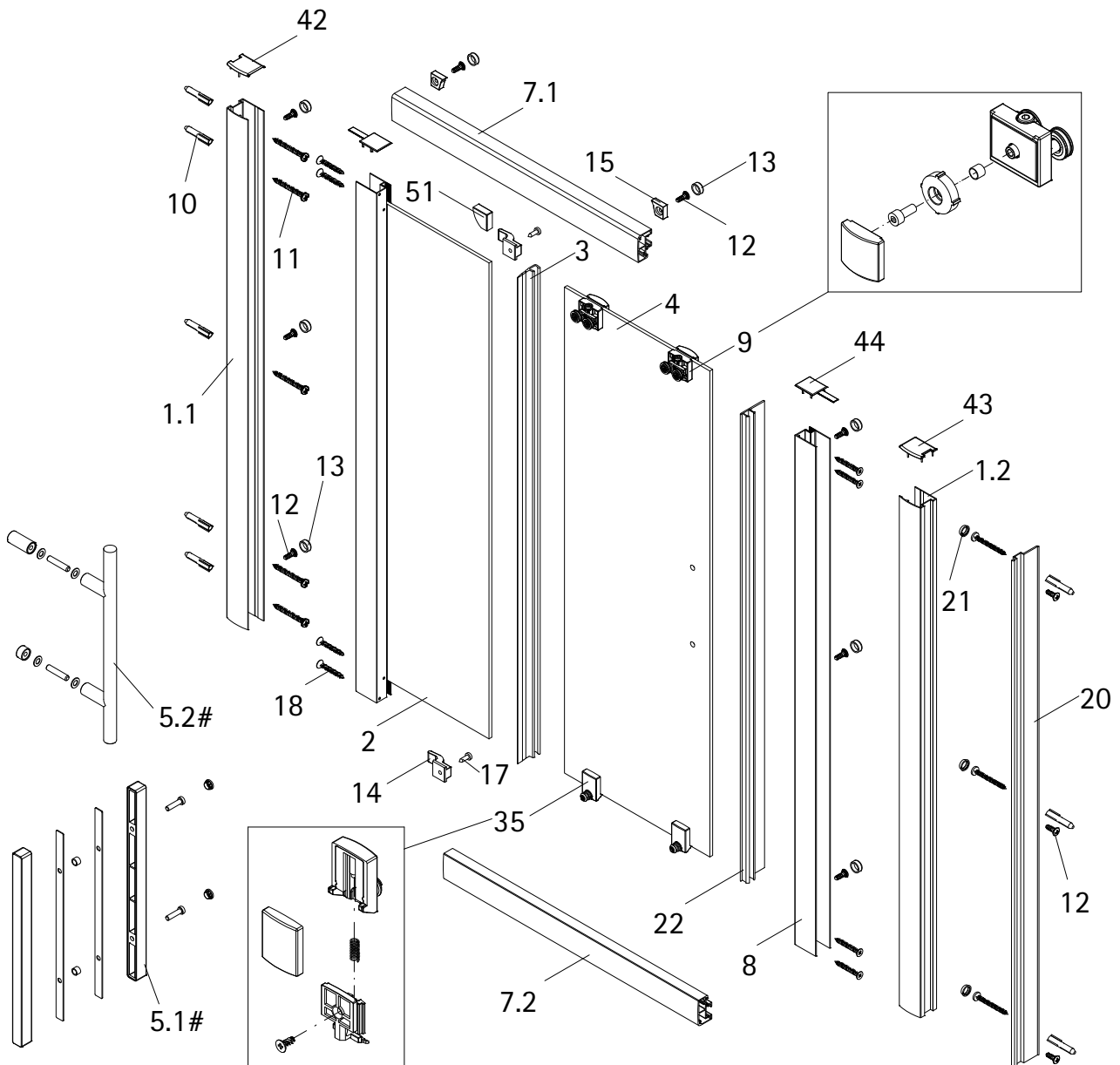
- Montageanleitung
- Assembly instructions
- Notice de montage
- Montagehandleiding
- Návod na montáž
- Instrucțiune de montaj
- Navodila za namestitev
- Installationstruktioener



- Montageanleitung
- Assembly instructions
- Notice de montage
- Montagehandleiding
- Návod na montáž
- Instrucțiune de montaj
- Navodila za namestitev
- Installationstruktioener

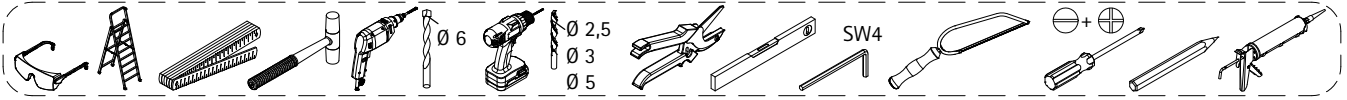
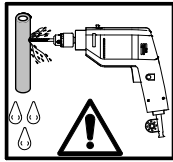
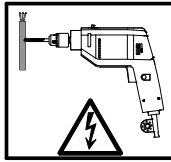
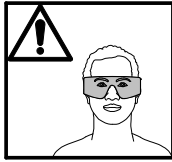
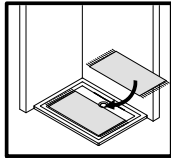


# 1875-3

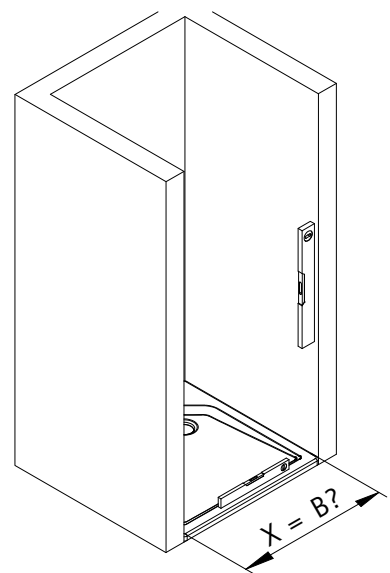
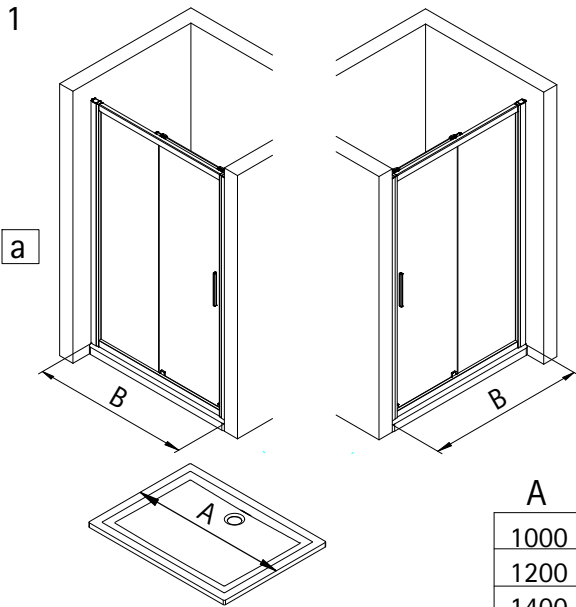


Pos.	Bezeichnung	Ersatzteil-Nr.	Preis	Pos.	Bezeichnung	Ersatzteil-Nr.	Preis
1.1	1x Wandanschlussprofil	E55230	79,95 €	13*	8x Abdeckkappe für Kappenschraube		
1.2	1x Wandanschlussprofil	E55230	79,95 €	14*	2x Haken		
2	1x Seitenwand links/rechts			15*	2x Anschlagpuffer		
3	1x Dichtung vertikal	E55065	19,95 €	17*	2x Senkkopfschraube 2,9 x 9,5 mm		
4	1x Tür links/rechts			18*	8x Blechschraube 3,5 x 45 mm		
5.1#	1x Riegelgriff, komplett	E55140-31	Stück 79,95 €	20	1x Wandanschlussprofil Nische	E55244	69,95 €
5.2#	1x Stangenriff, komplett	E55140-7	Stück 32,95 €	21*	3x Abdeckkappe für 4,2 x 45 mm		
7.1	1x Rahmenoberprofil	E55240-1	59,95 €	22	1x Einsteckprofil	E55066	19,95 €
7.2	1x Rahmenunterprofil	E55241-1	59,95 €	35	2x Gleiter	E55280-2	Stück 13,95 €
8	1x Seitenwandprofil	E55231	79,95 €	42	1x Abdeckkappe links	E55205	Satz 16,95 €
9	2x Tandemlaufwagen komplett	E55263-2	Stück 20,95 €	43	1x Abdeckkappe rechts		
10*	8x Dübel S6			44*	2x Einschubkappe		
11*	8x Linsen-Blechkopfschraube 4,2 x 45 mm			51*	1x Kantenschutz		
12*	11x Kappenschraube 3,5 x 9,5 mm						

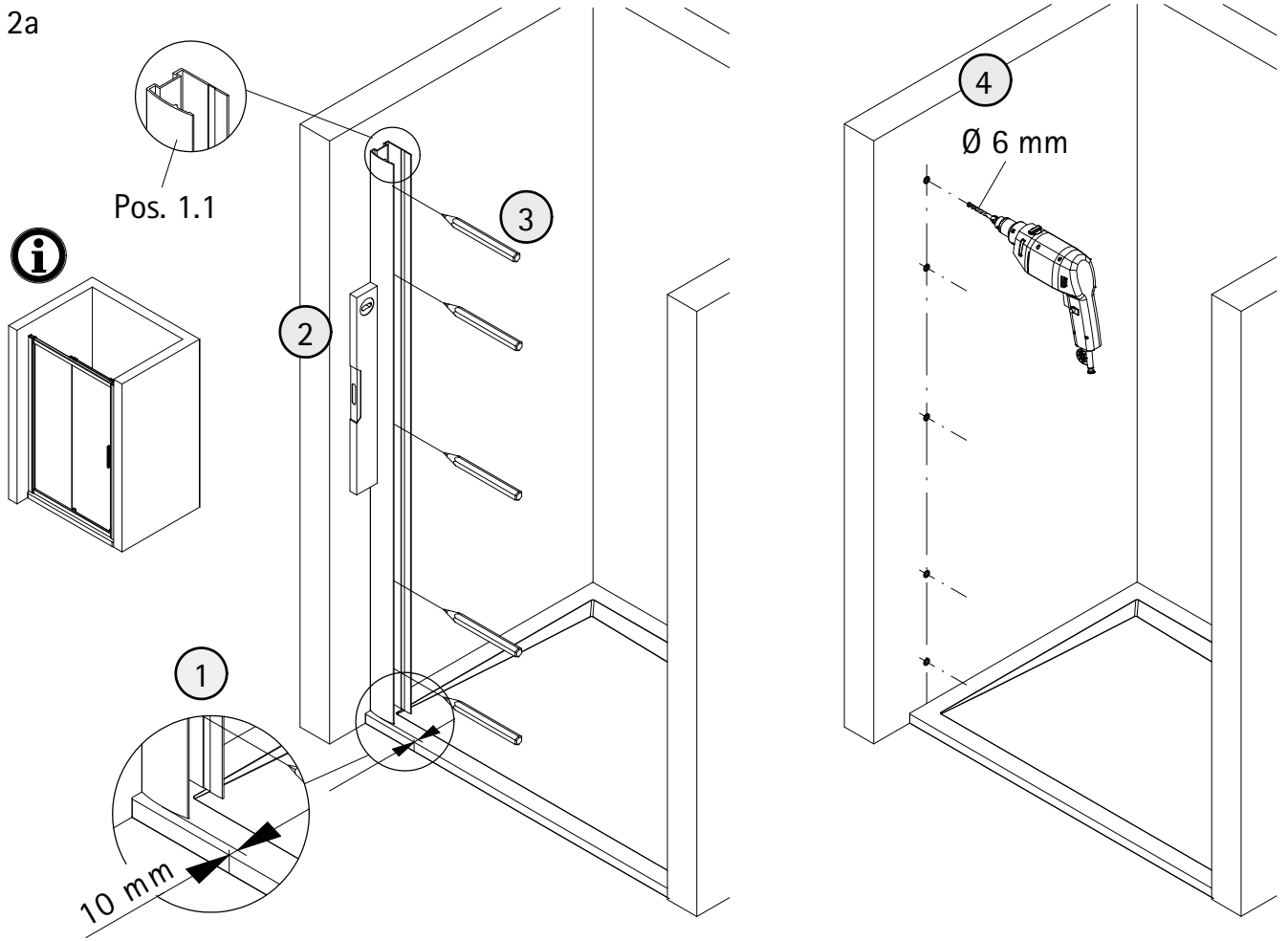
\*Schrauben- und Abdeckkappenset E55200 35,95 €



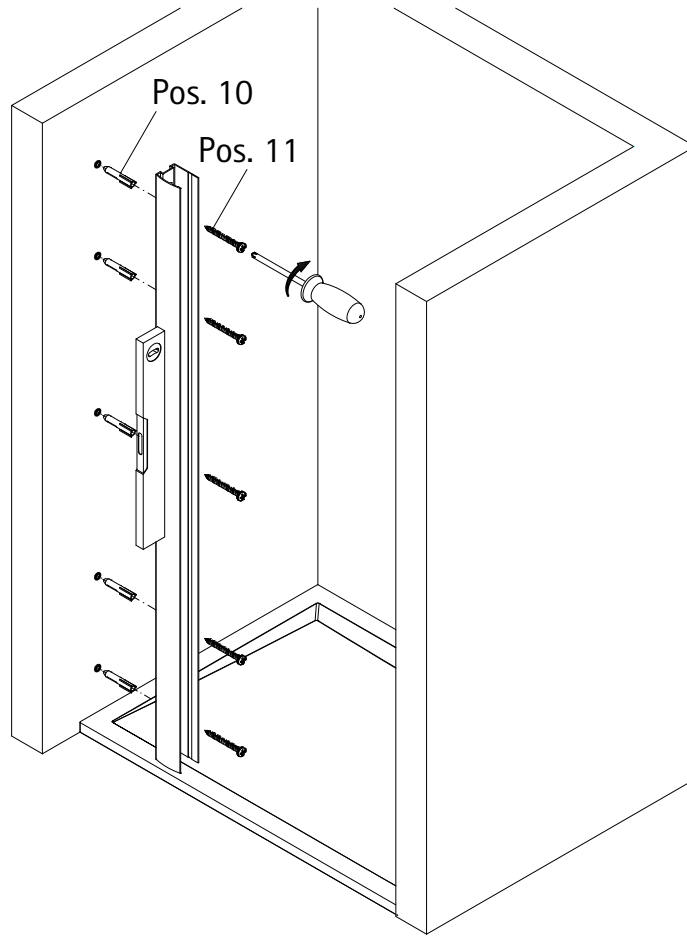
1



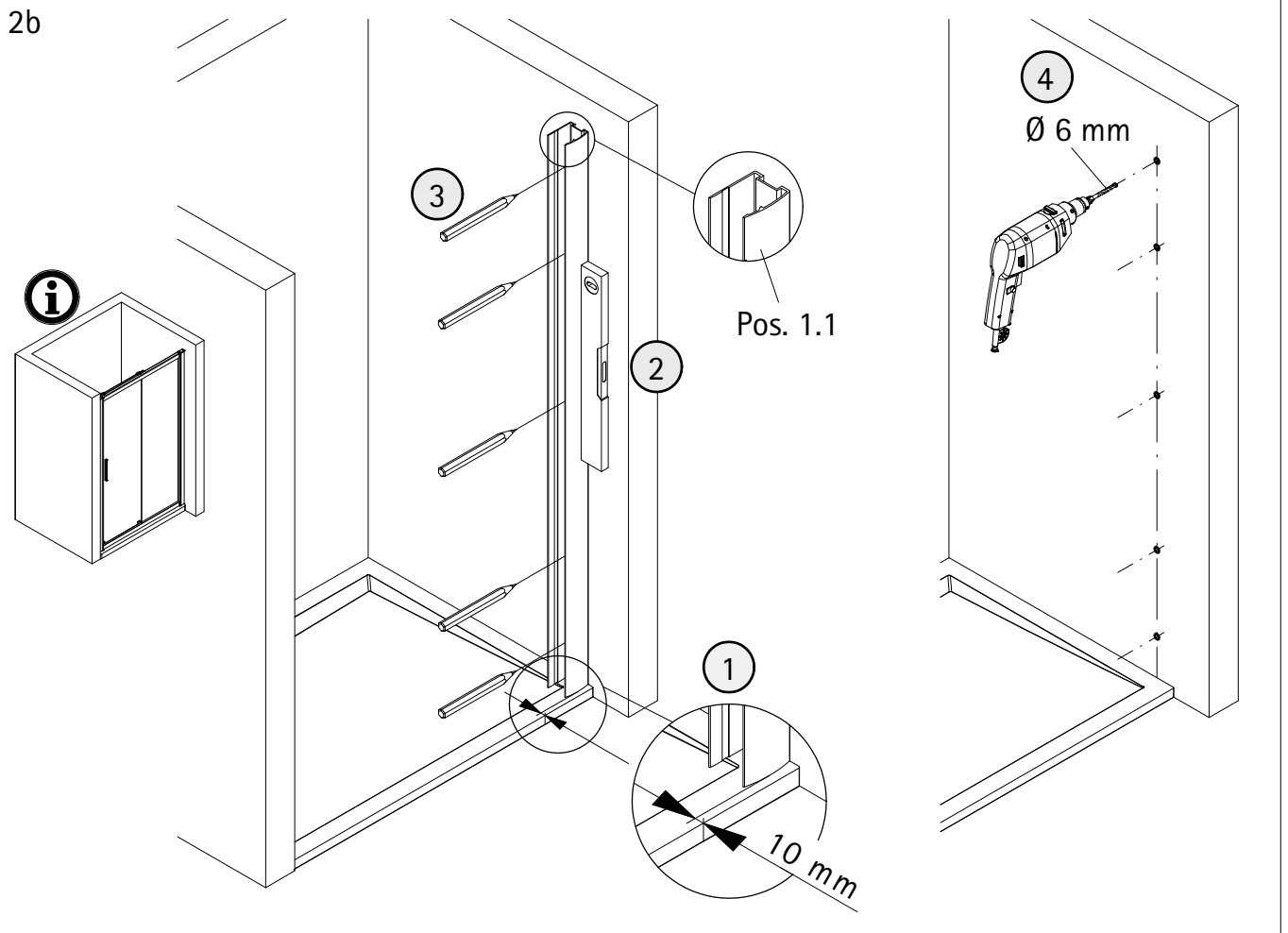
2a



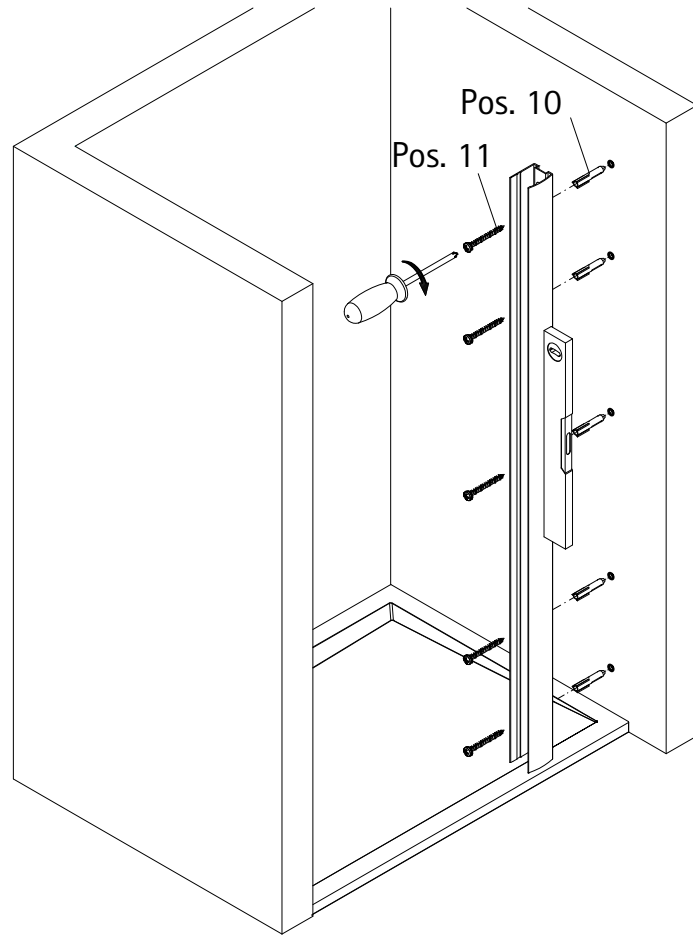
3a



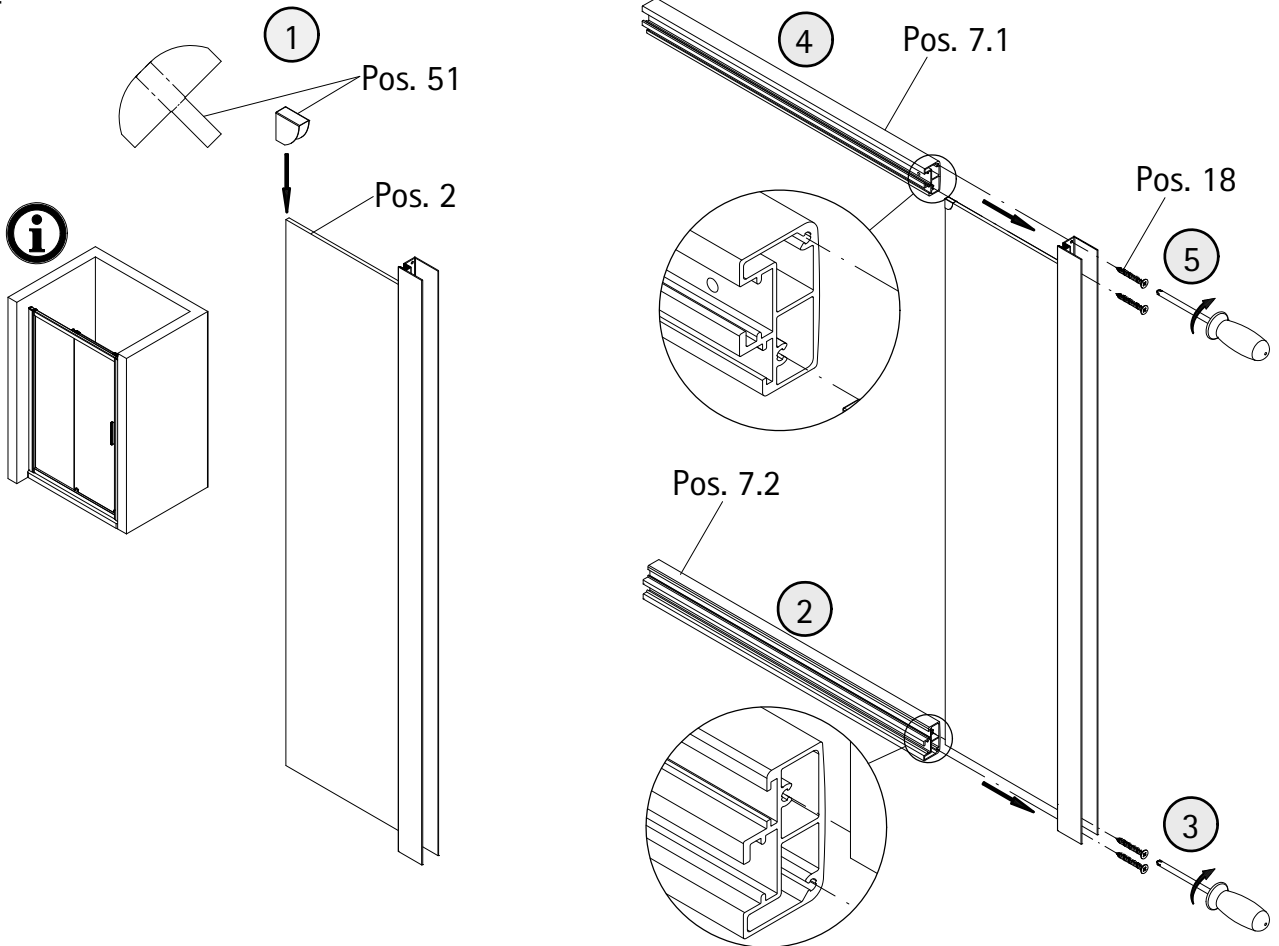
2b

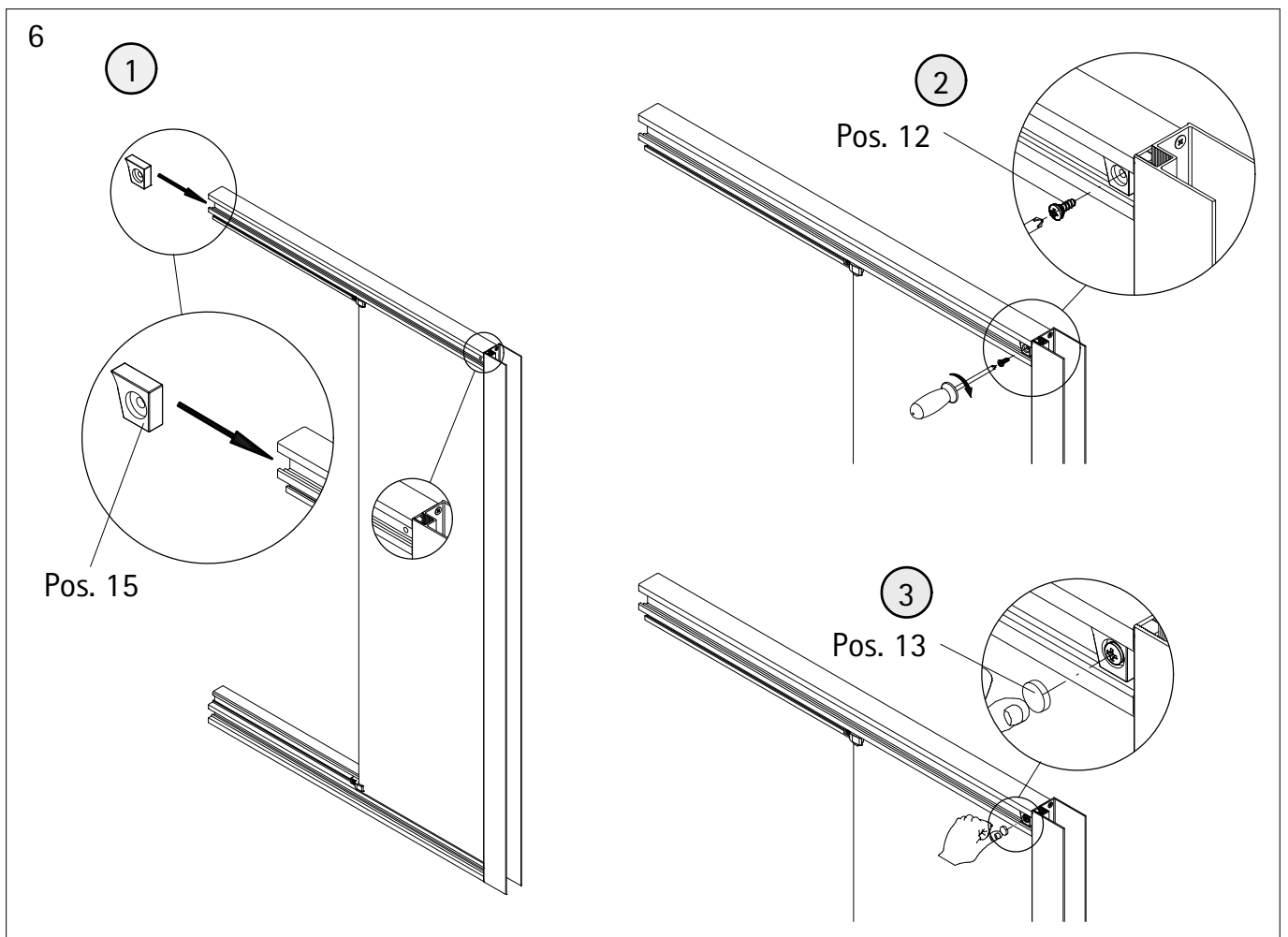
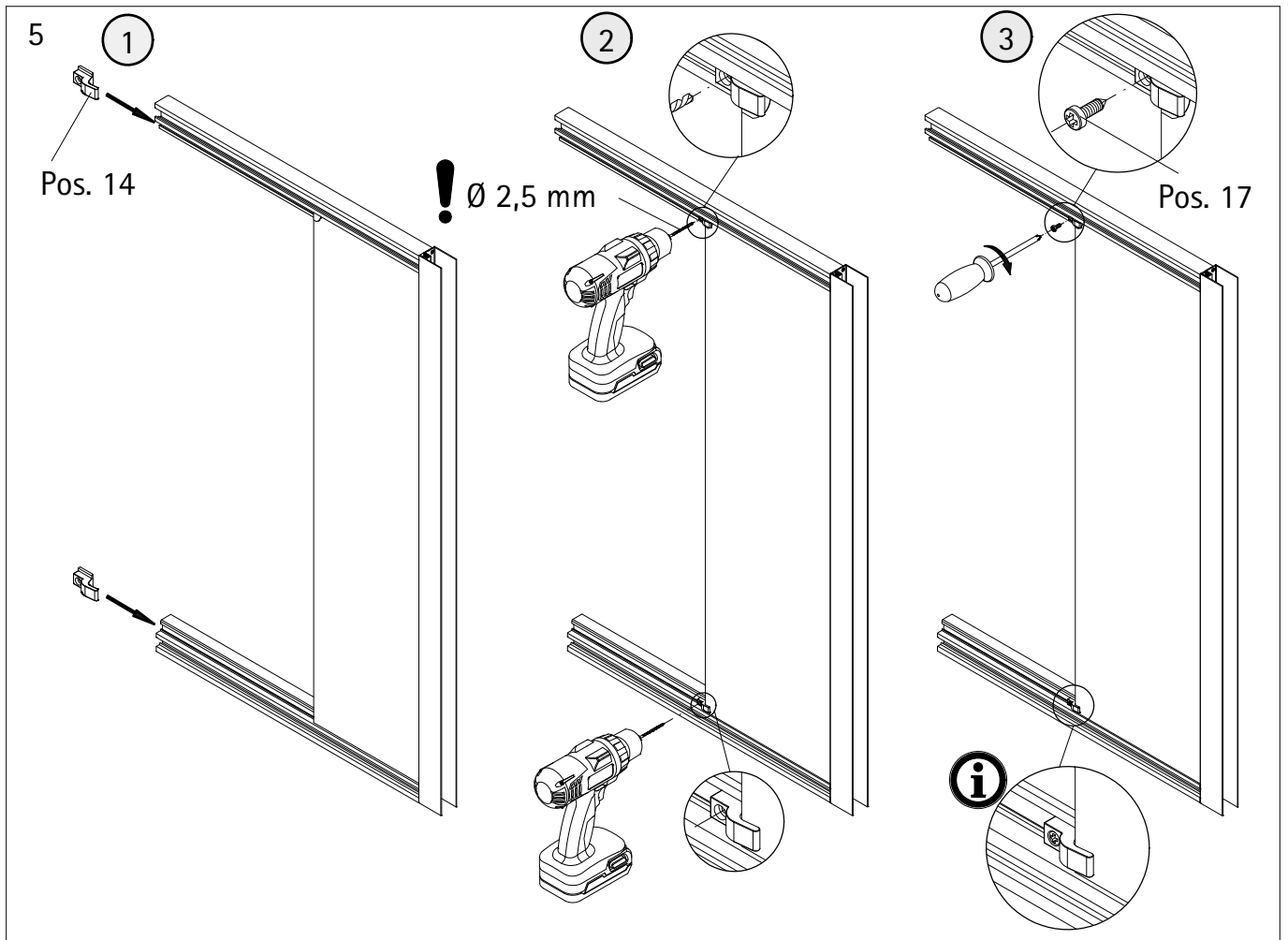


3b

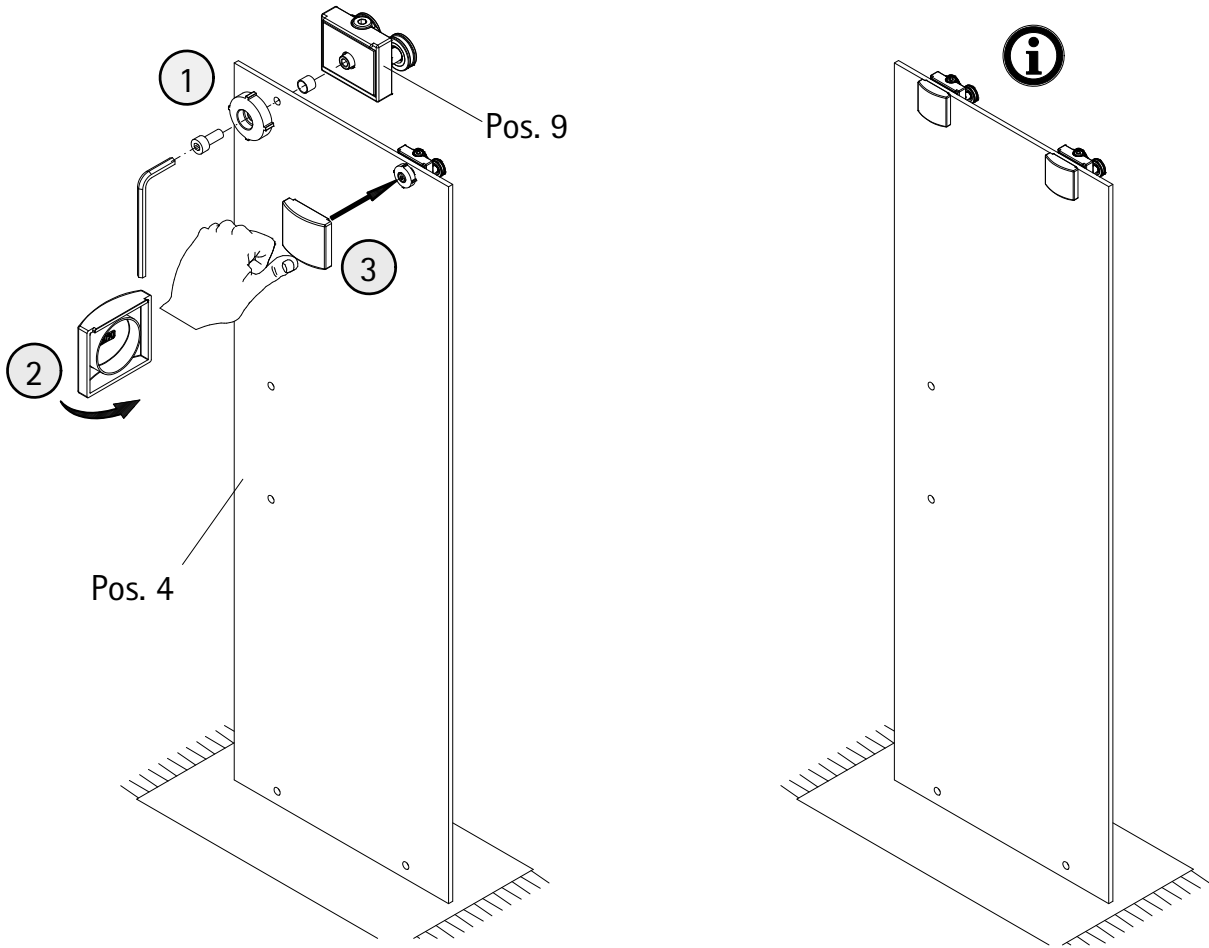


4

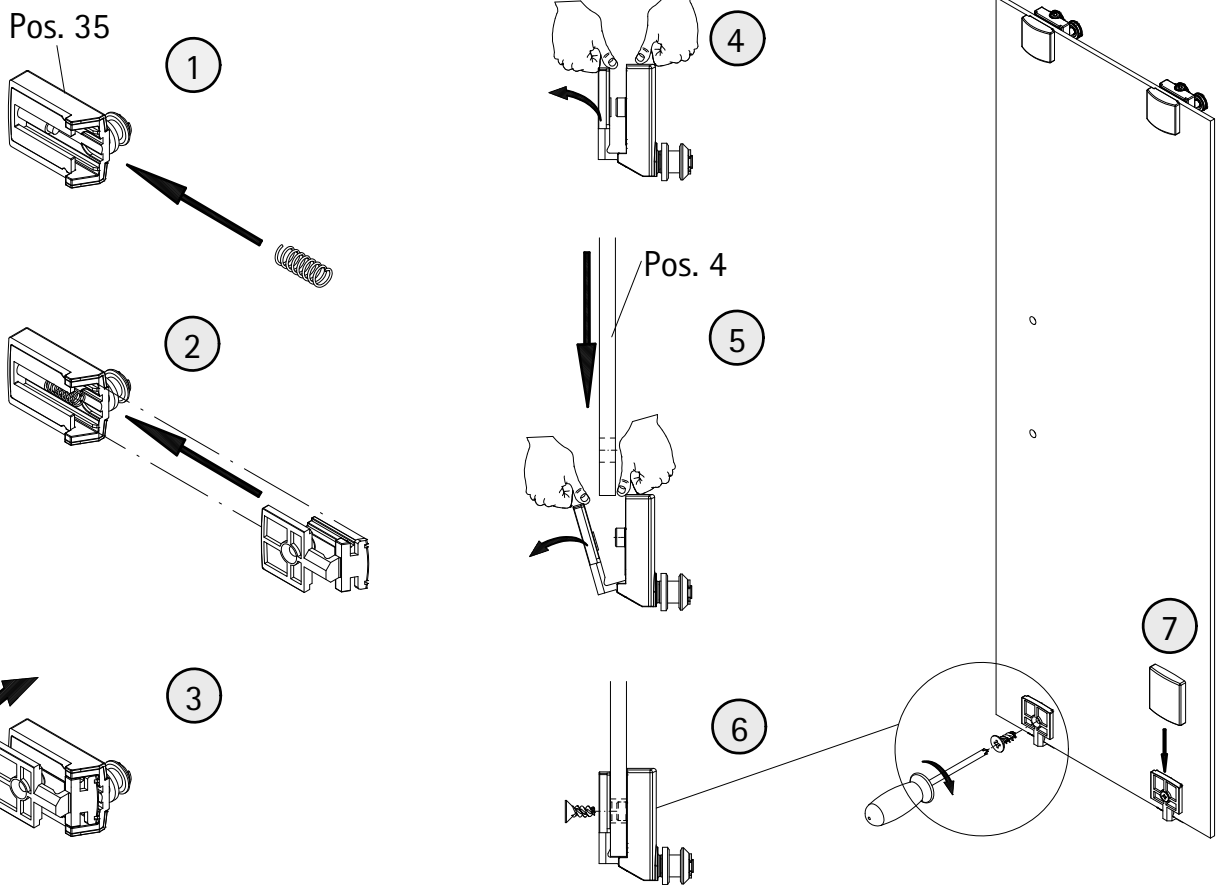




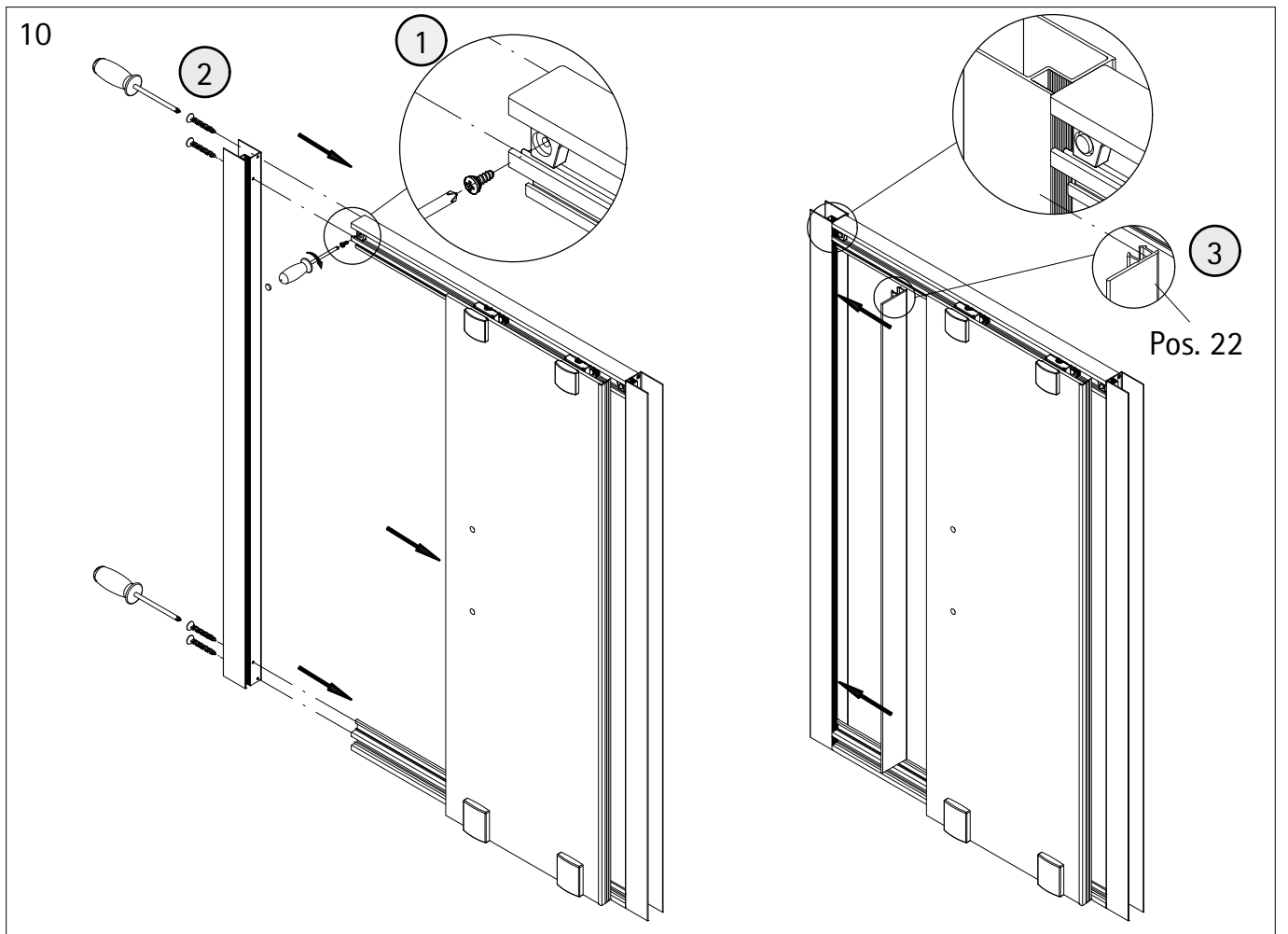
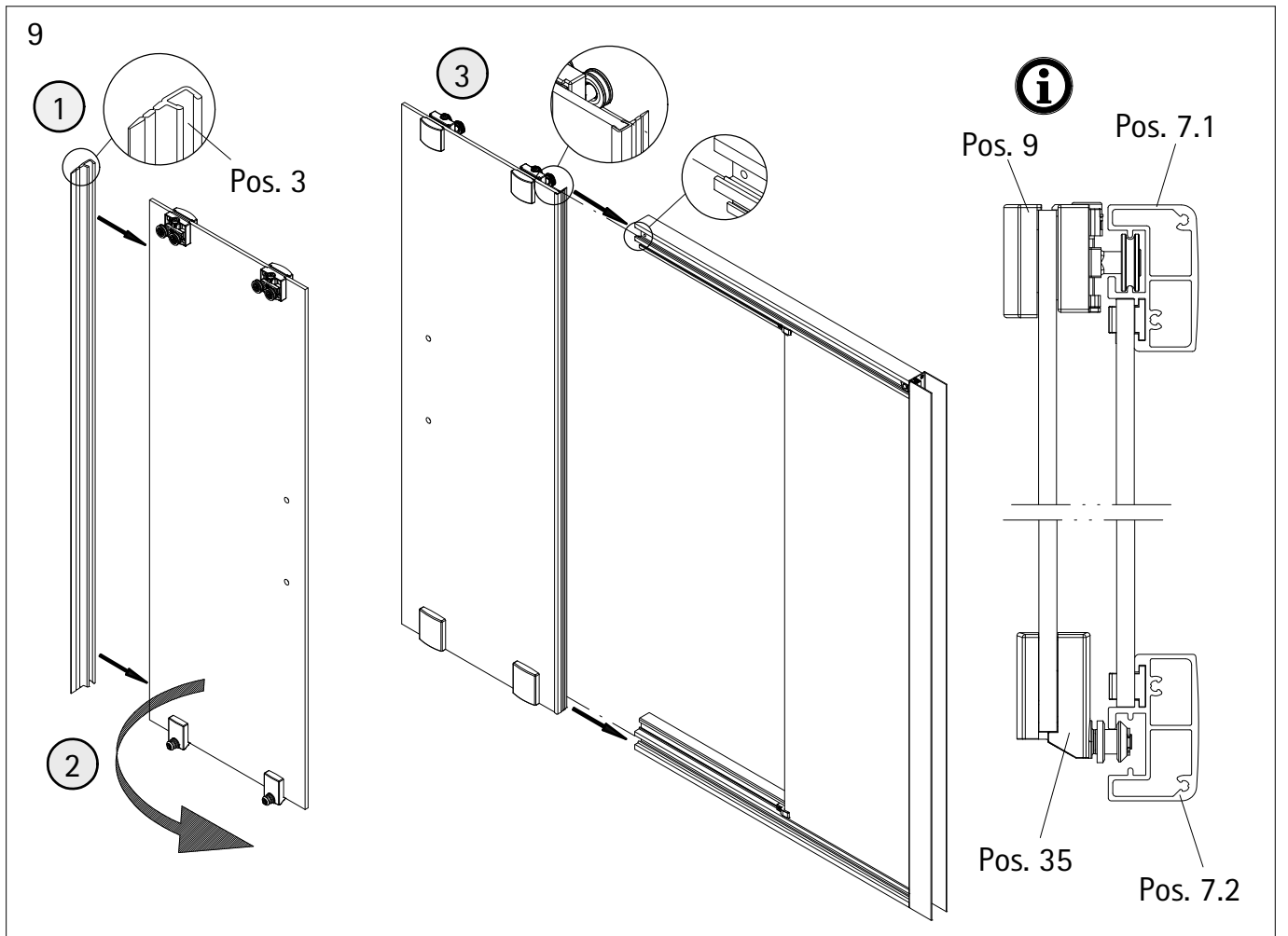
7



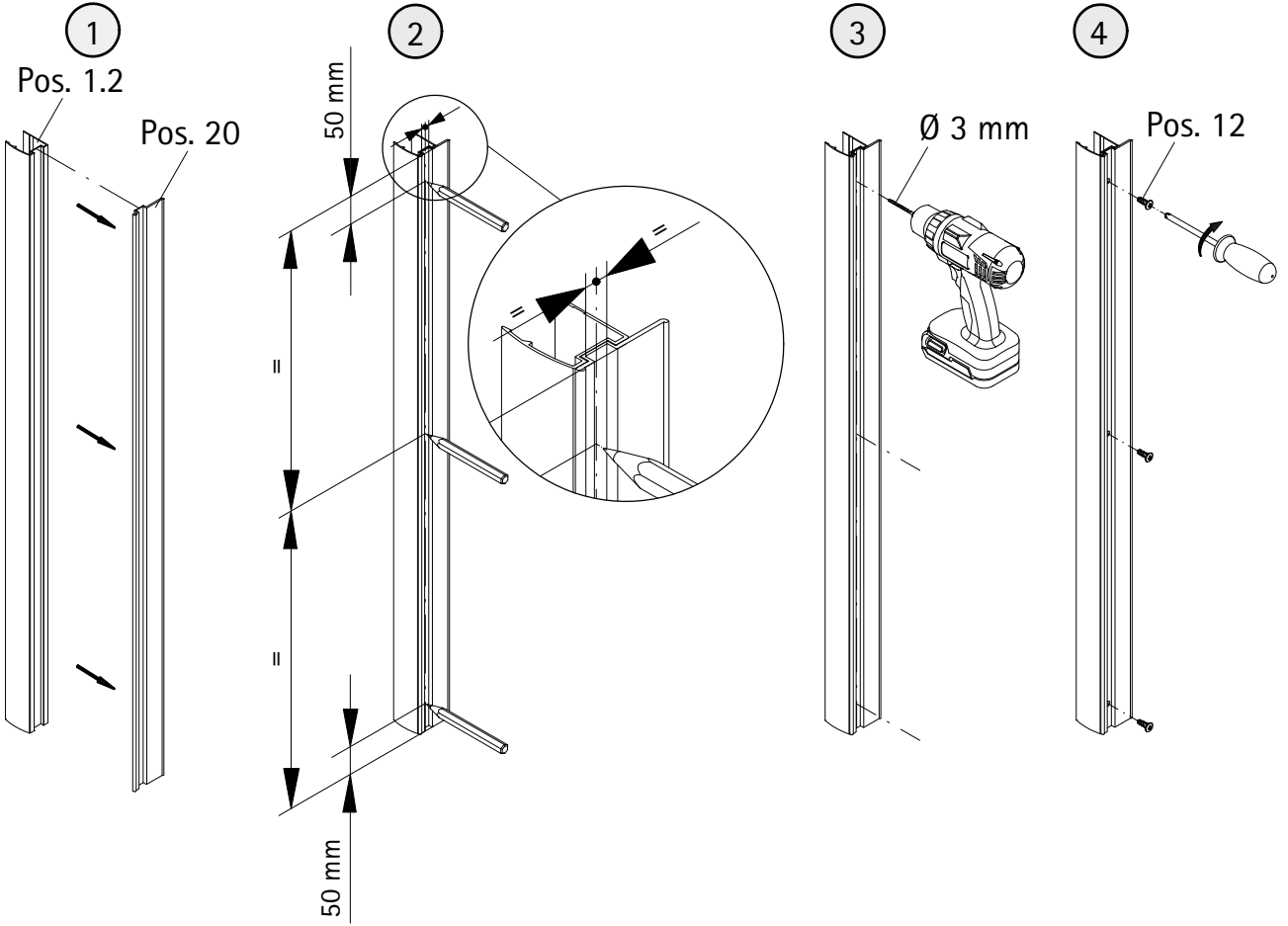
8



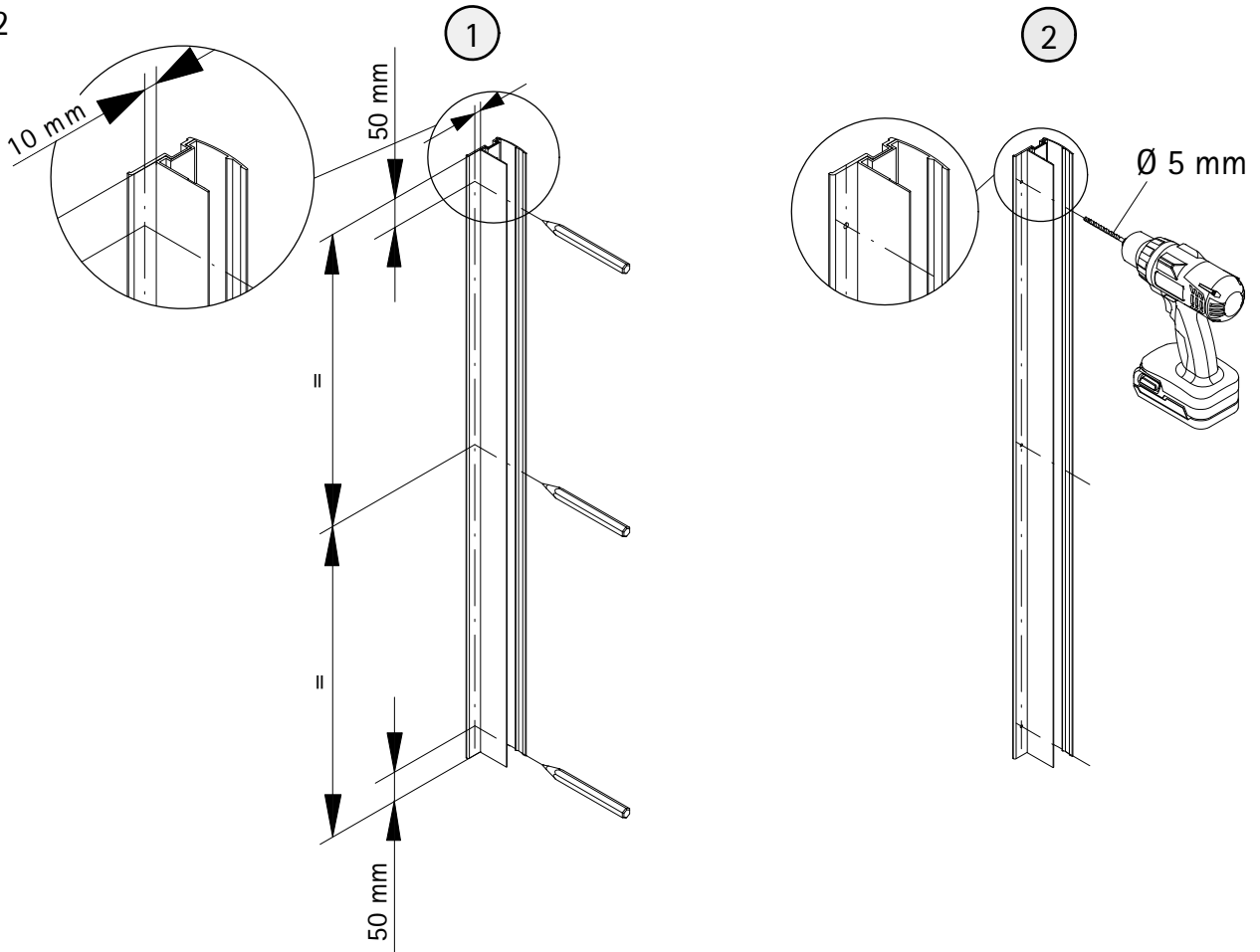




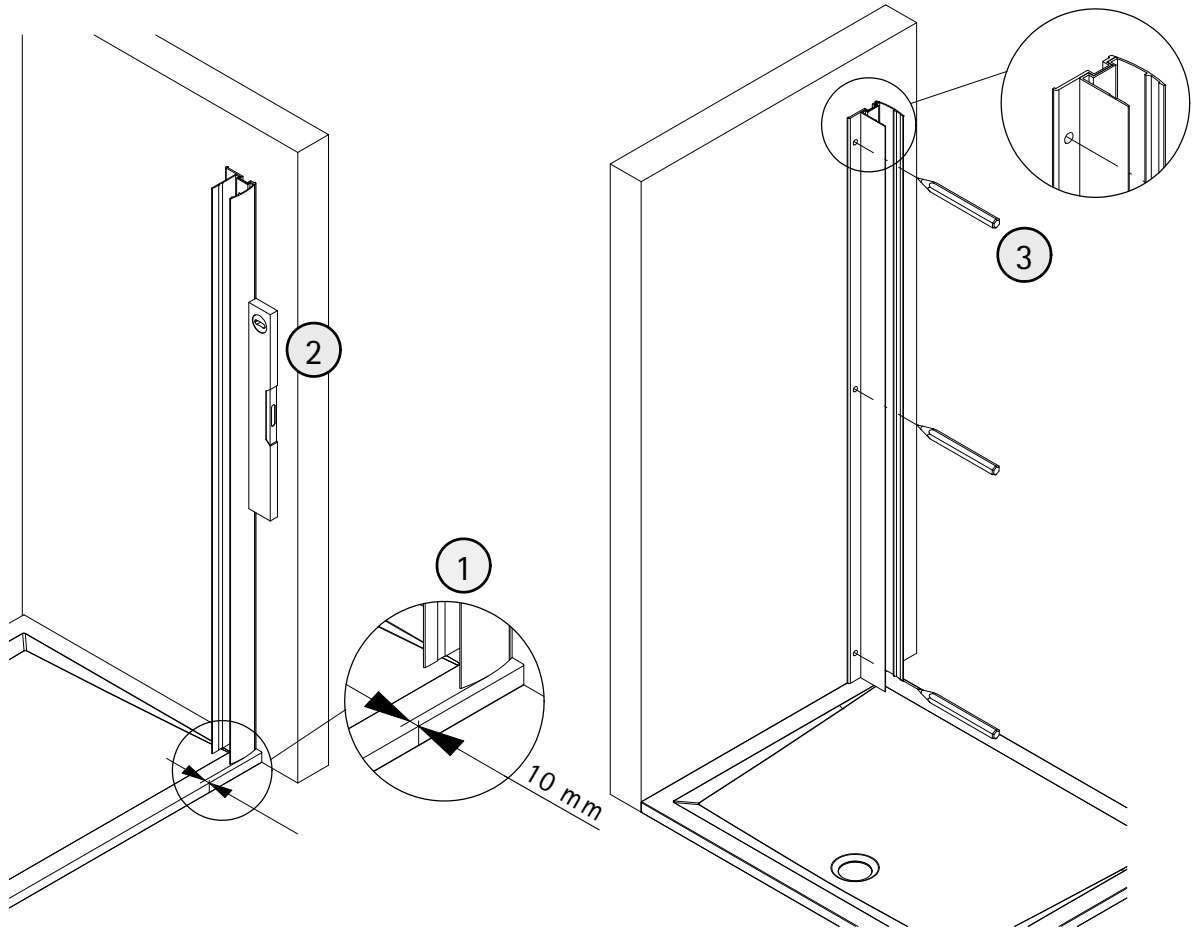
11



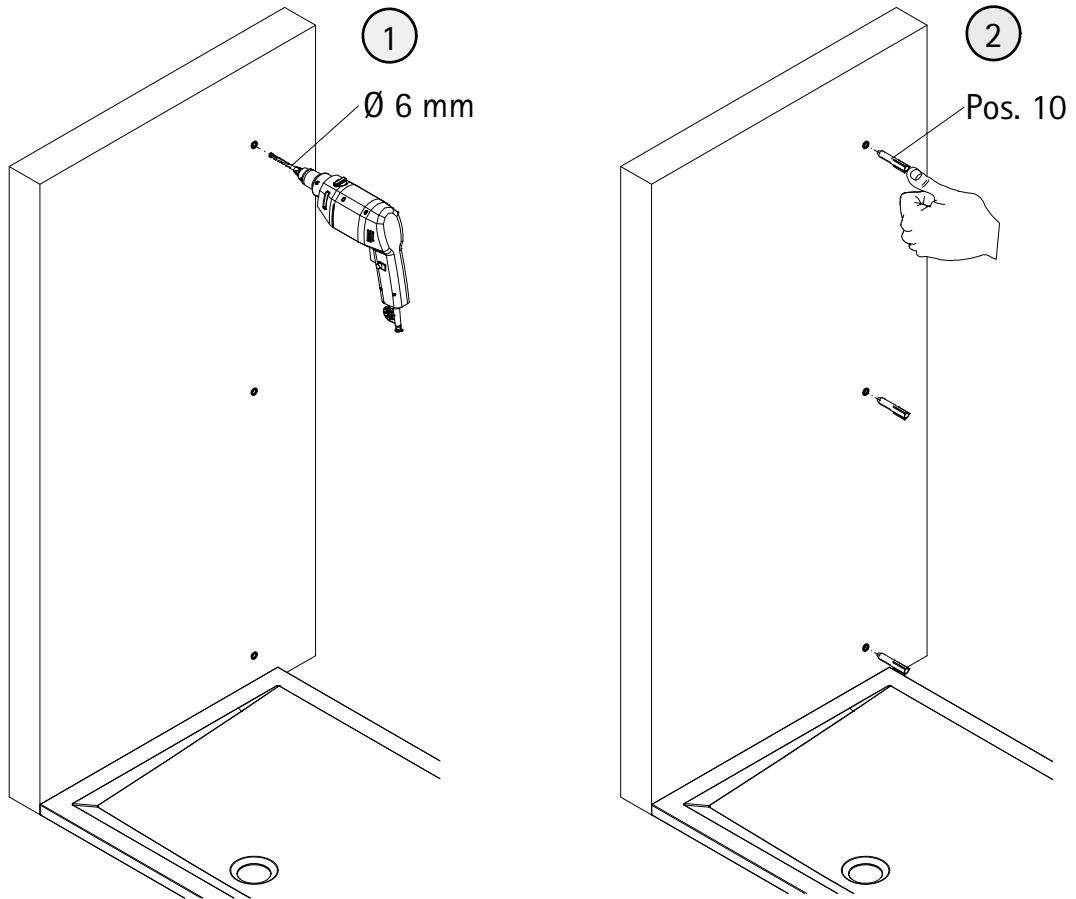
12



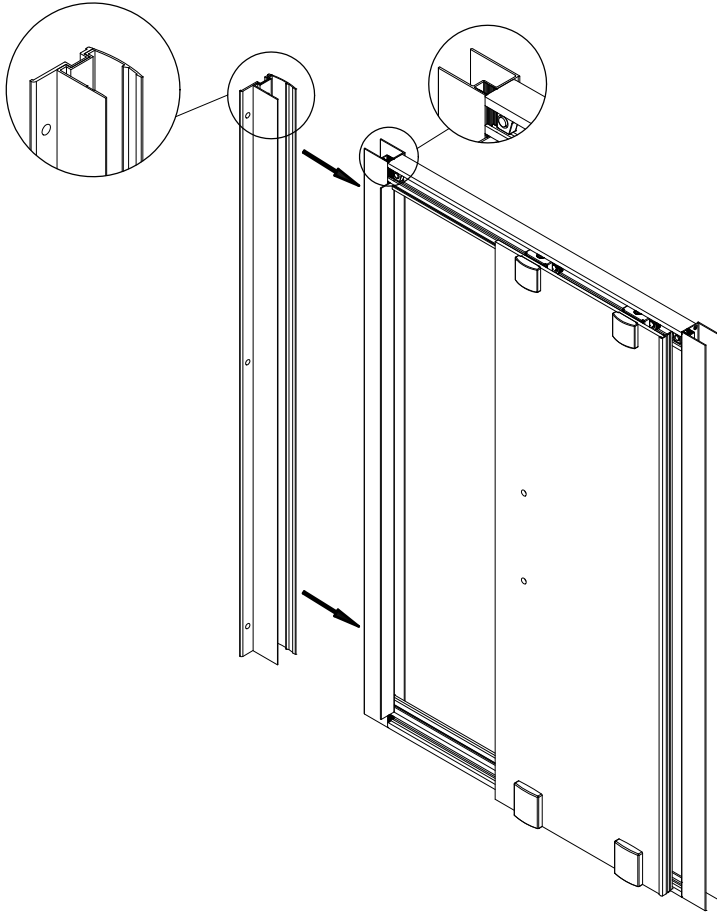
13



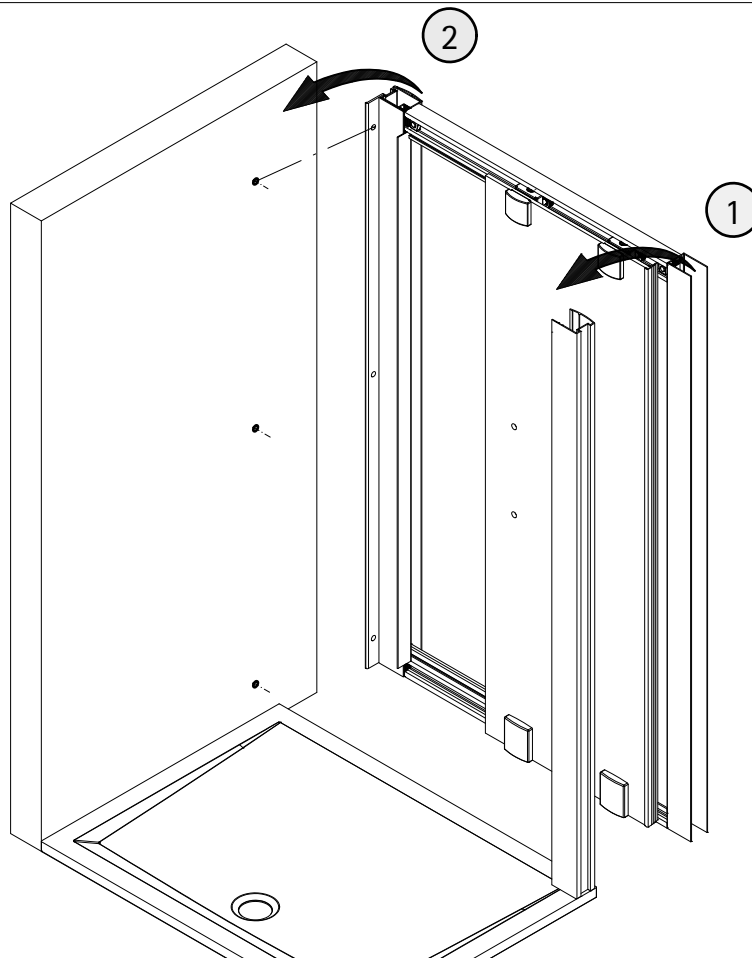
14



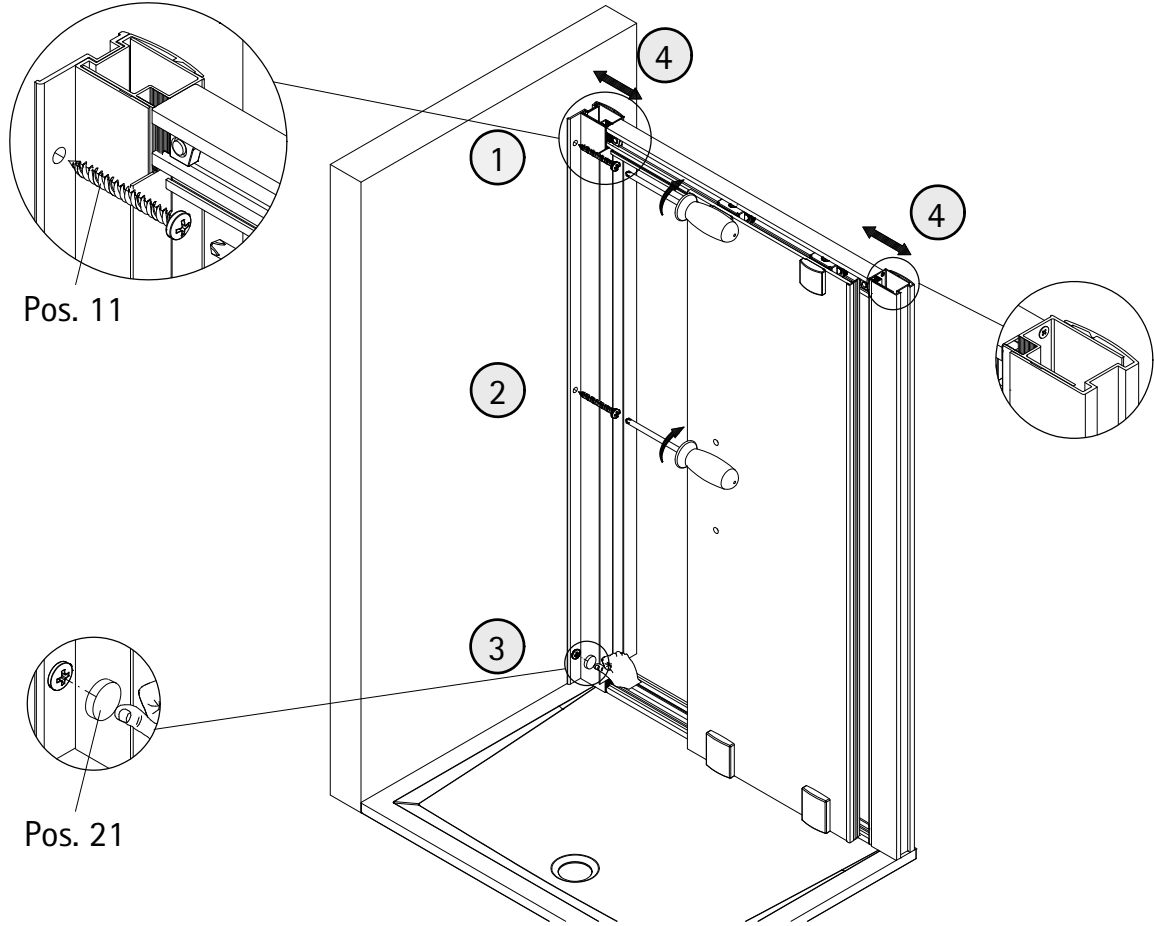
15



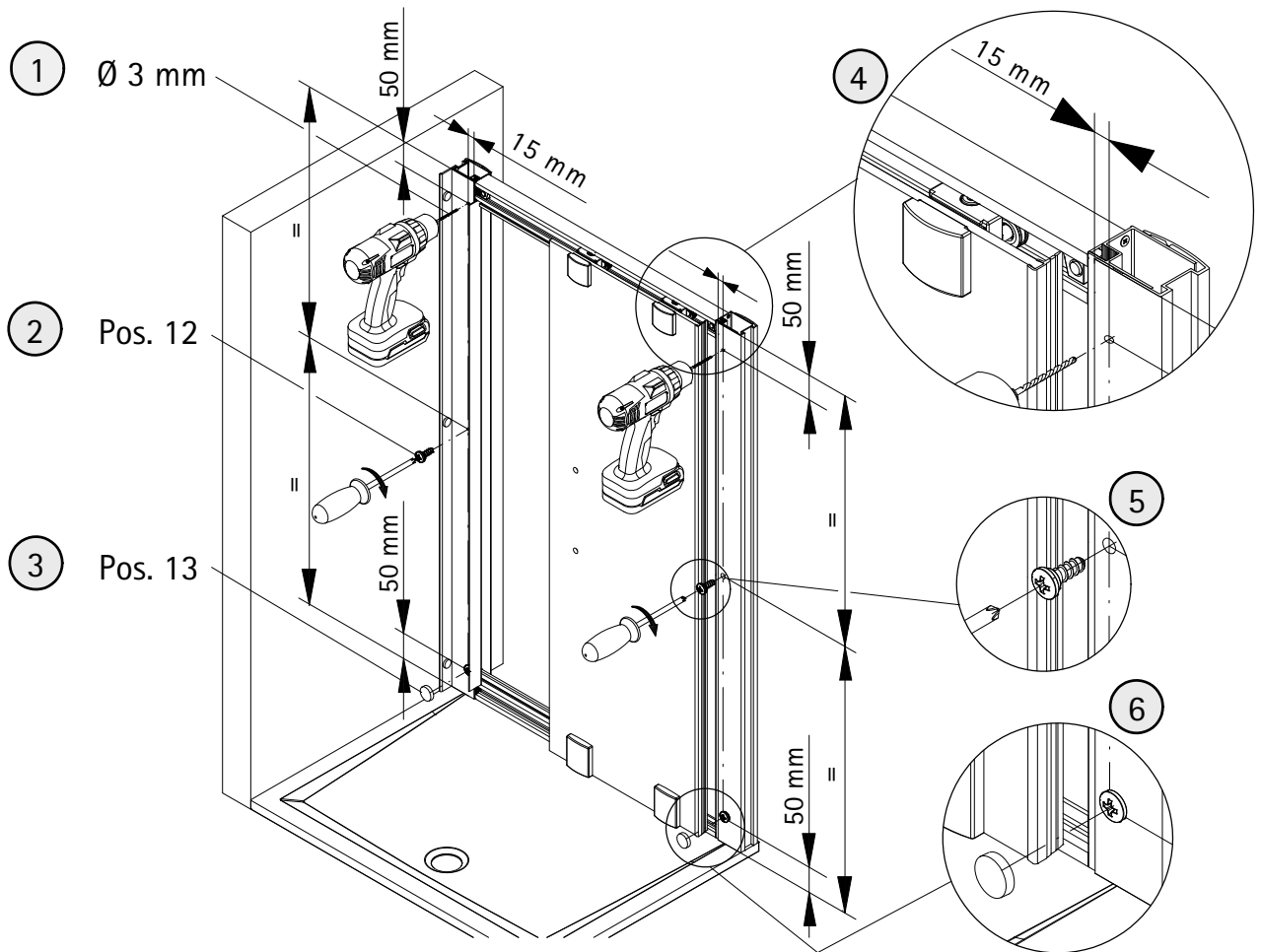
16



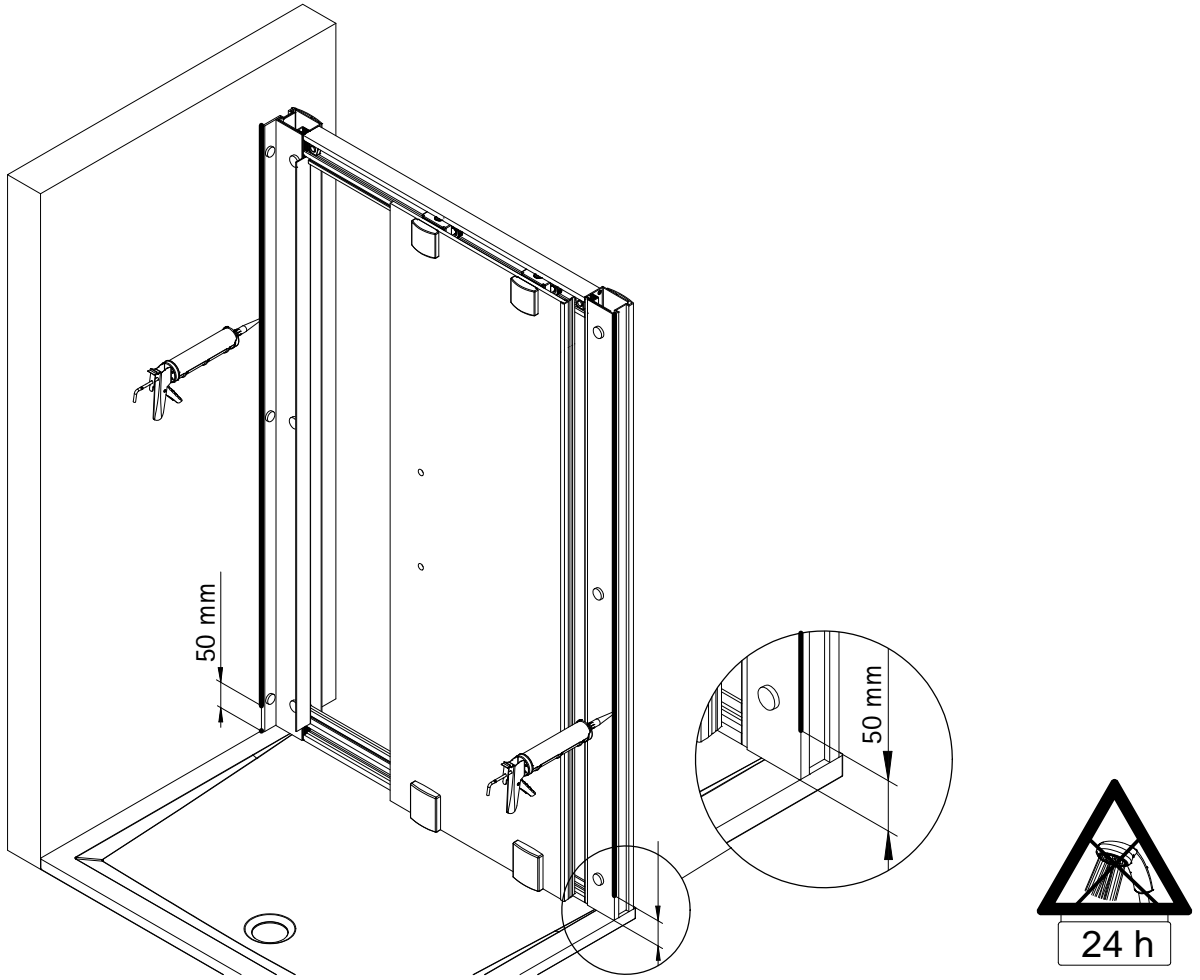
17



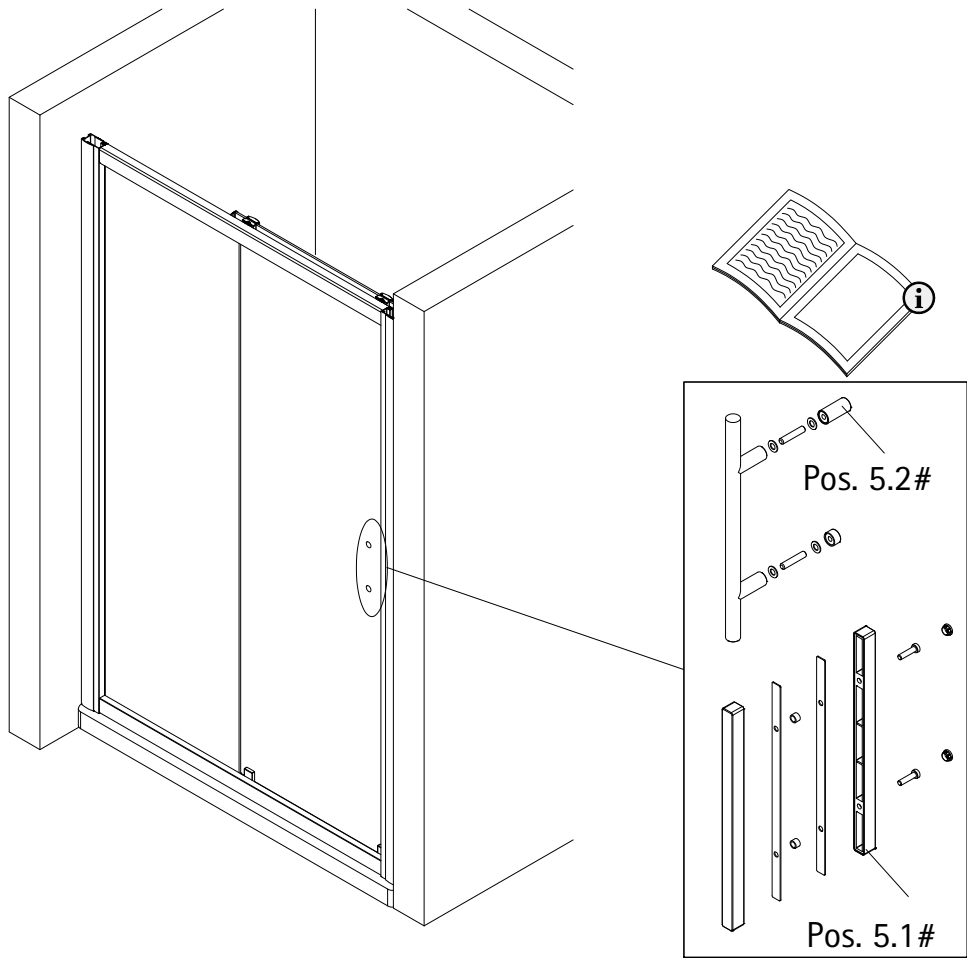
18



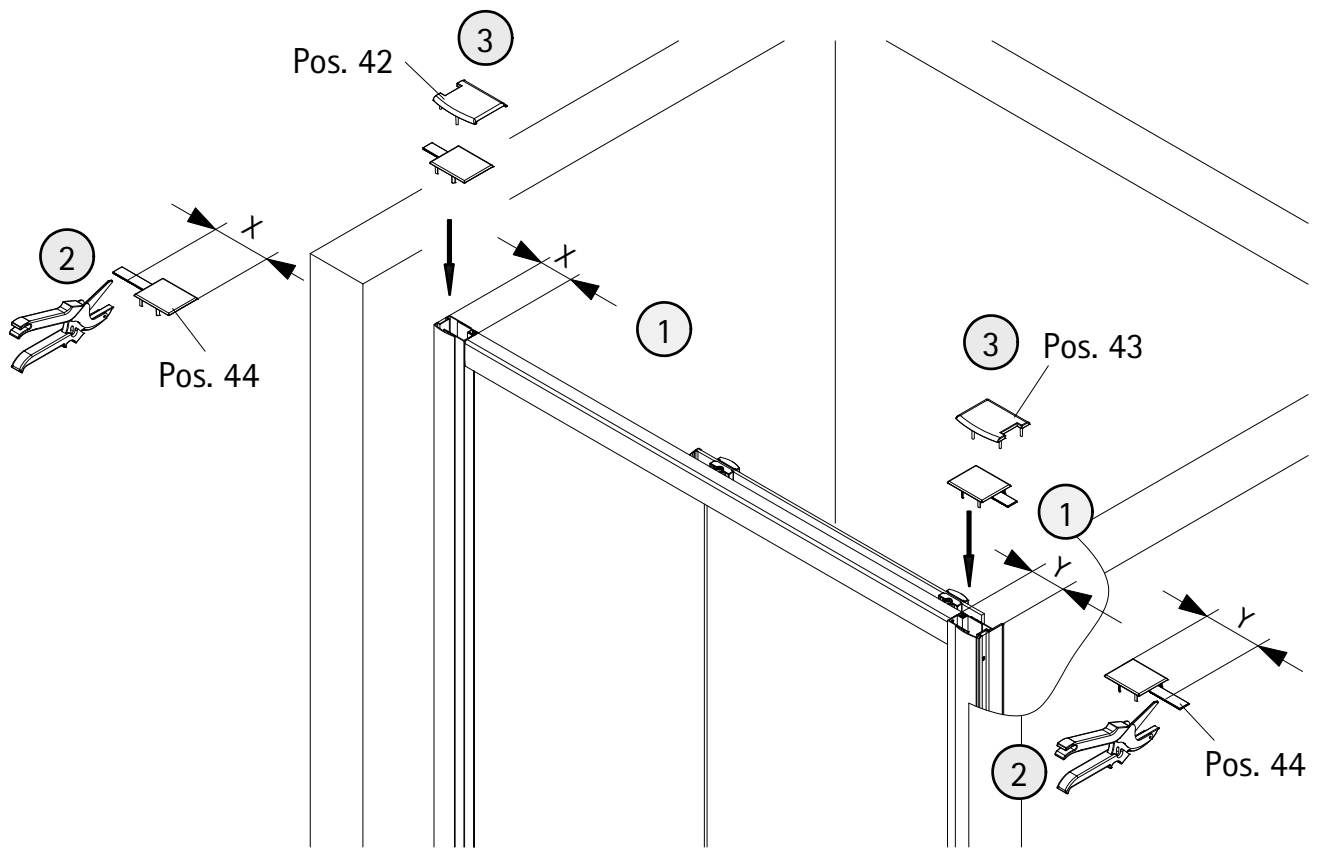
19



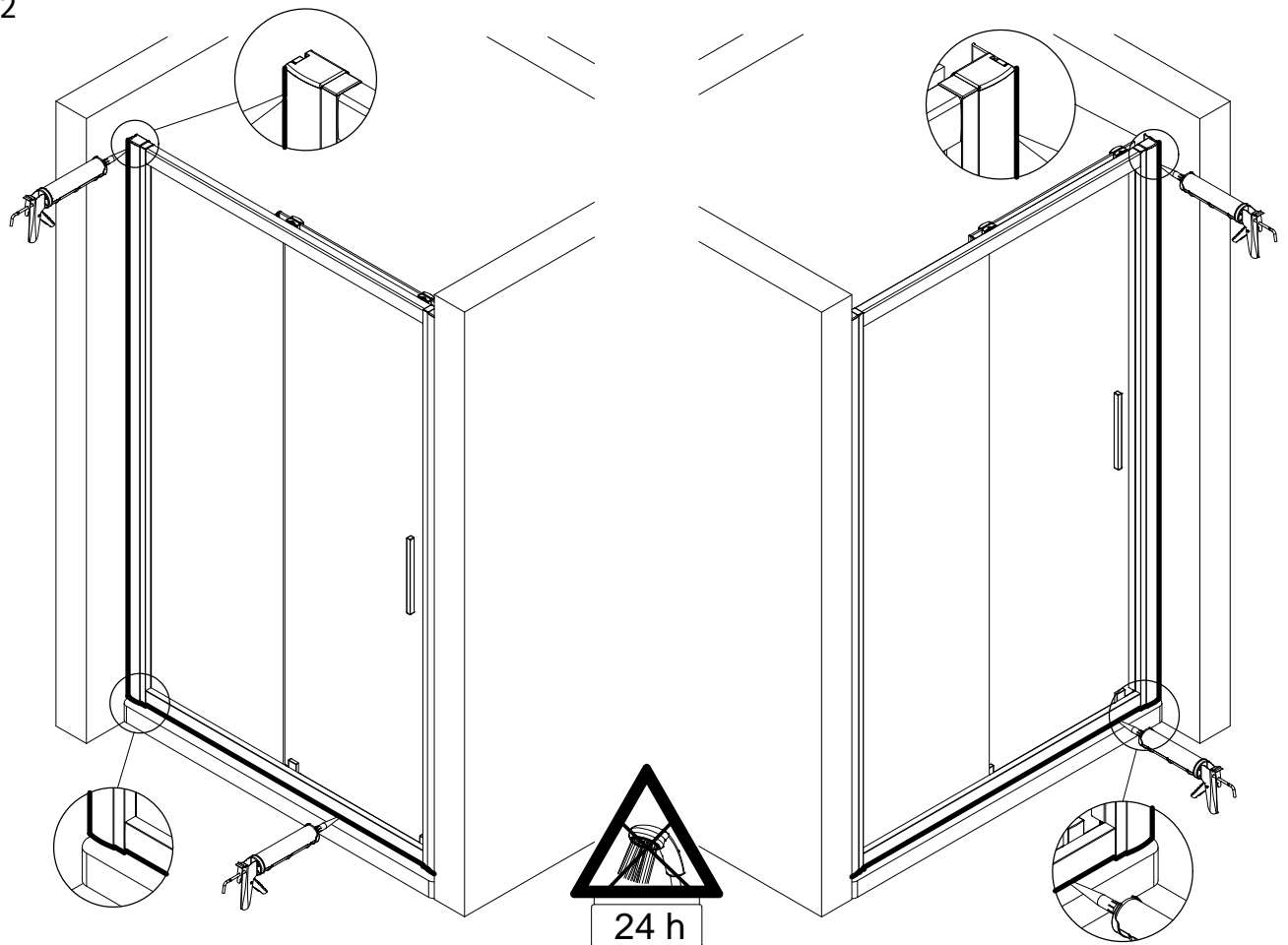
20

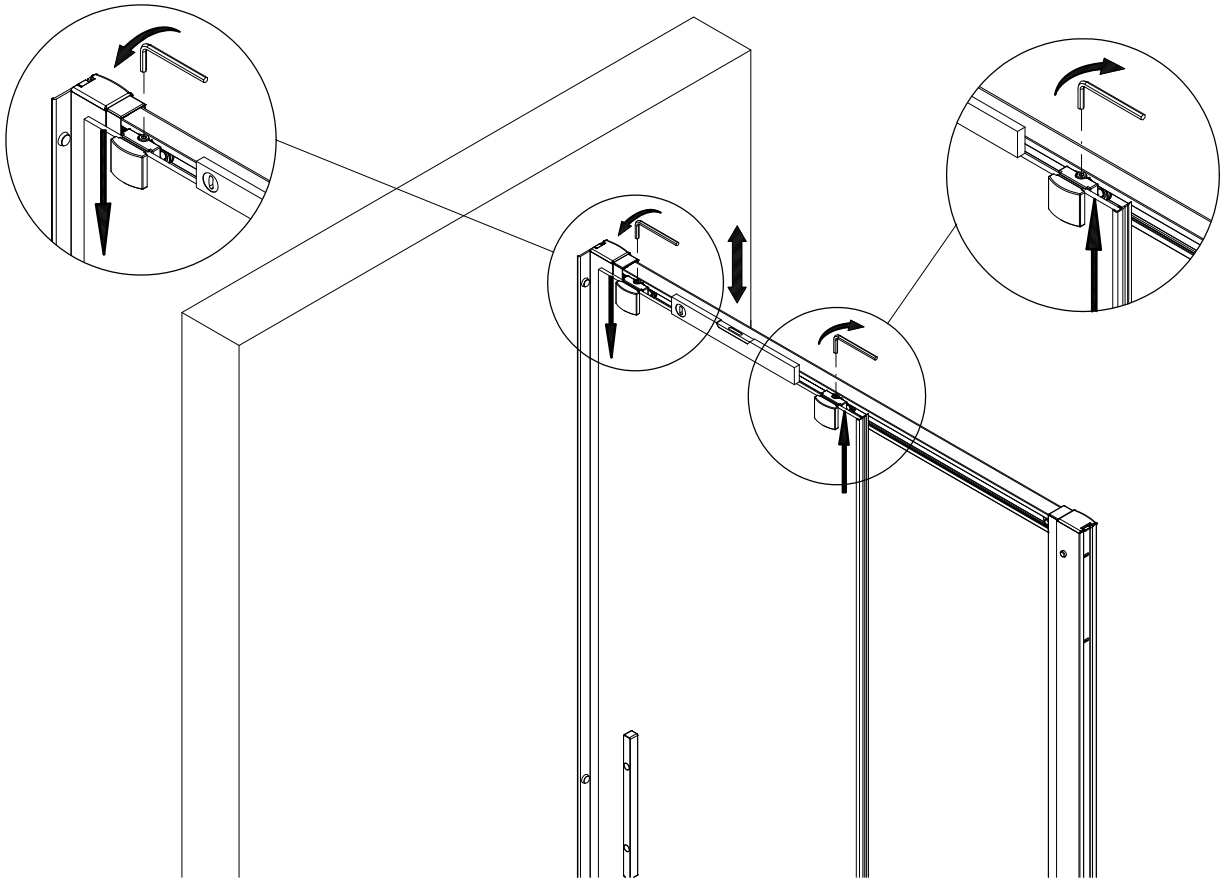


21

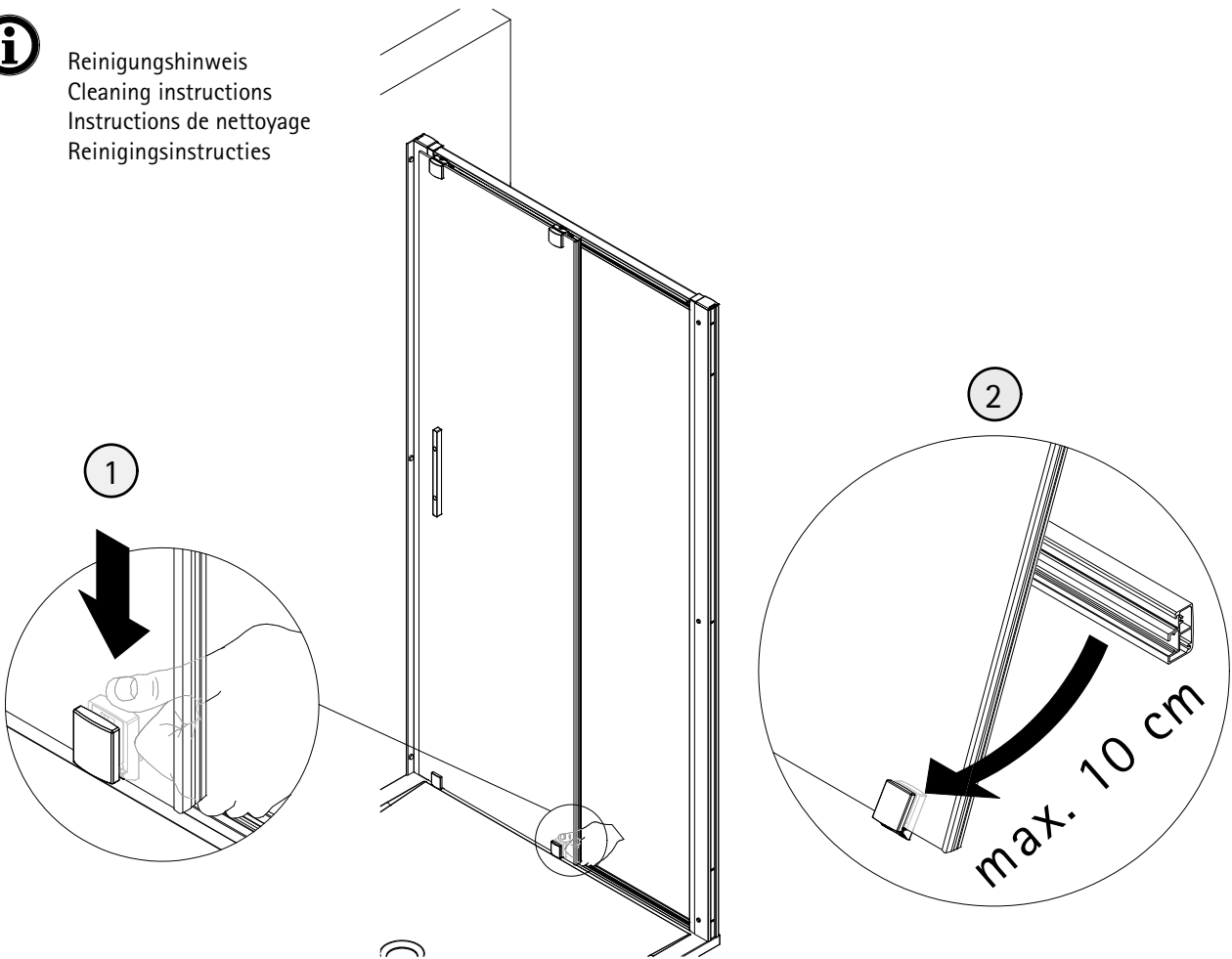


22



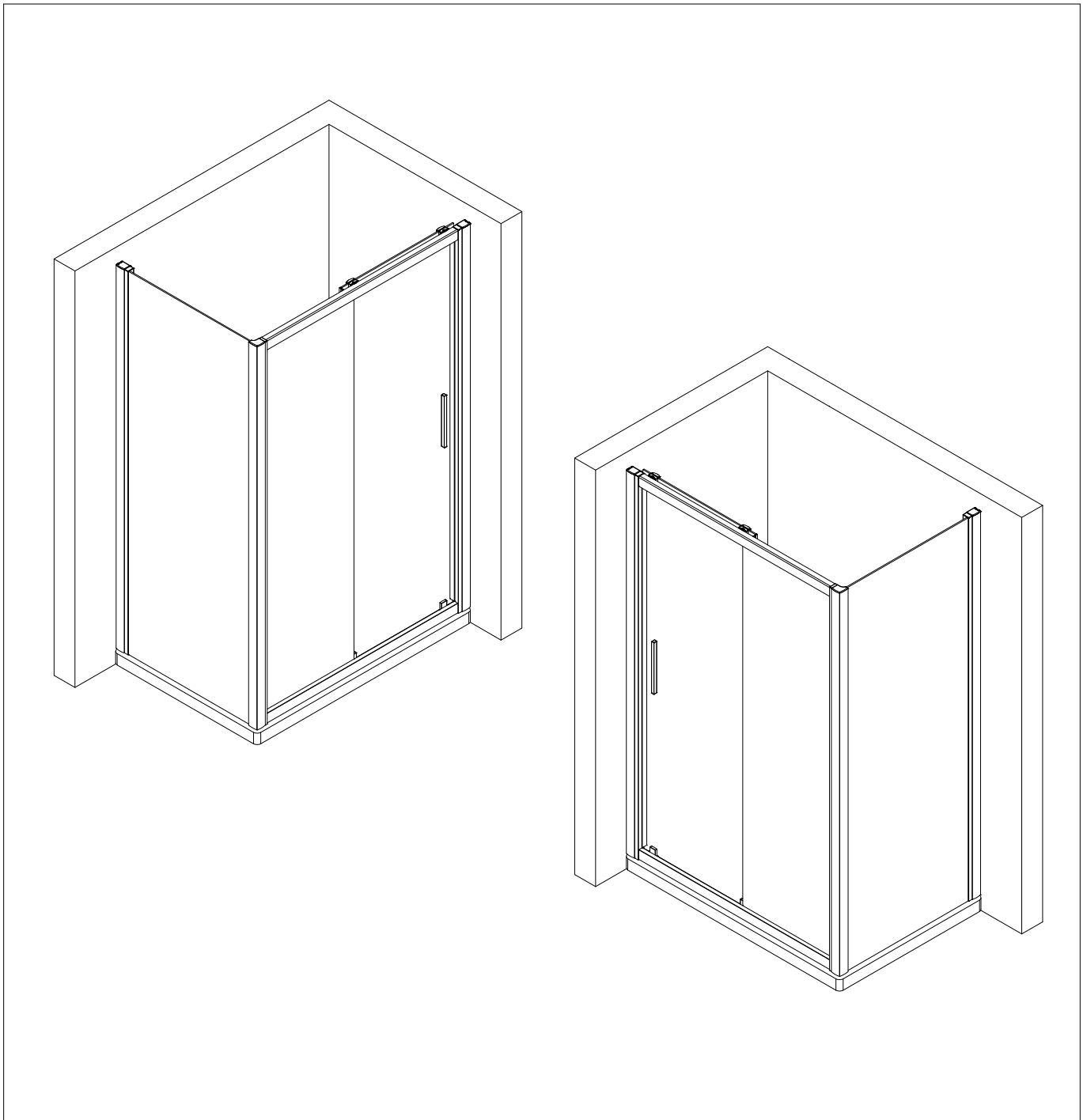


Reinigungshinweis  
Cleaning instructions  
Instructions de nettoyage  
Reinigingsinstructies

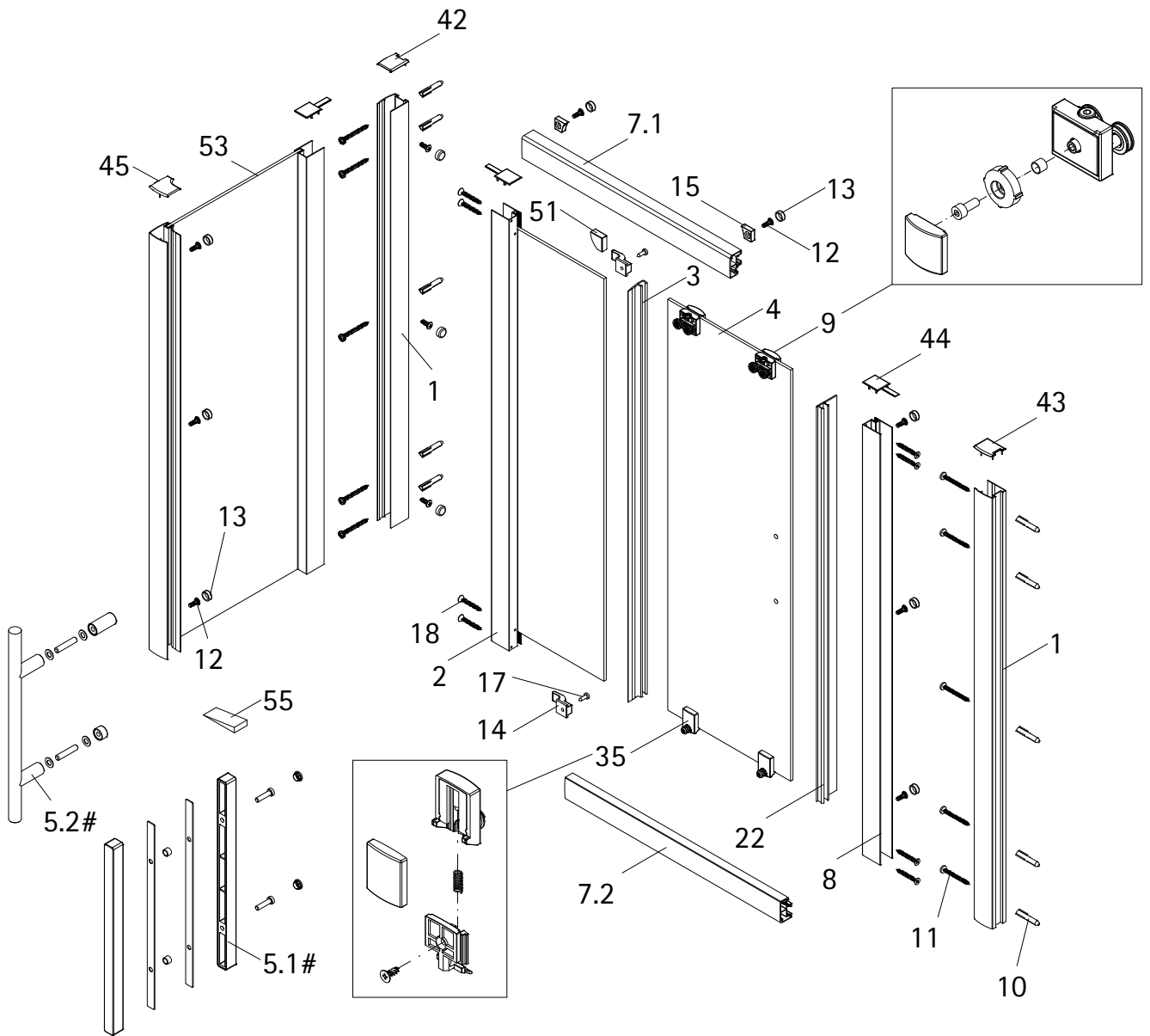




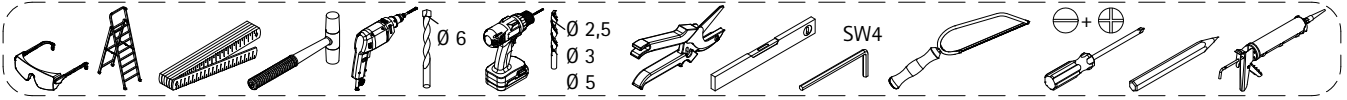
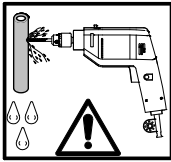
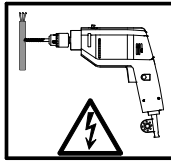
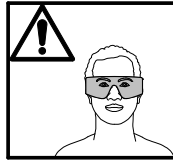
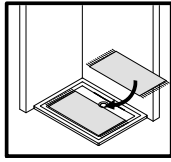
- Montageanleitung
- Assembly instructions
- Notice de montage
- Montagehandleiding
- Návod na montáž
- Instrucțiune de montaj
- Navodila za namestitev
- Installationstruktioener



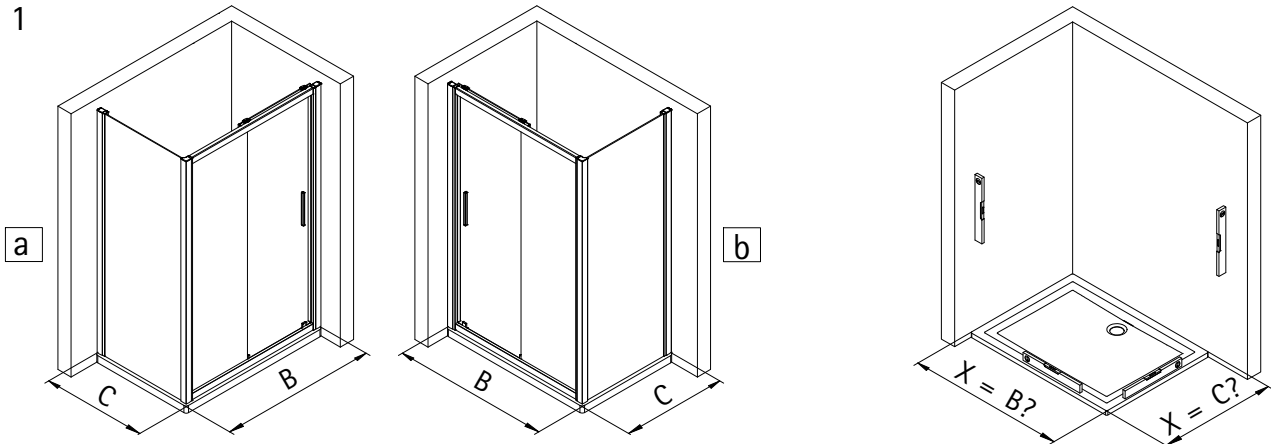
# 1875-3



Pos.	Bezeichnung	Ersatzteil-Nr.	Preis	Pos.	Bezeichnung	Ersatzteil-Nr.	Preis
1	2x Wandanschlussprofil	E55230	Stück 79,95 €	14*	2x Haken		
2	1x Festes Element			15*	2x Anschlagpuffer		
3	1x Dichtung vertikal	E55065	19,95 €	17*	2x Senkkopfschraube 2,9 x 9,5 mm		
4	1x Tür links/rechts			18*	8x Blechschraube 3,5 x 45 mm		
5.1#	1x Riegelgriff, komplett	E55140-31	Stück 79,95 €	22	1x Einsteckprofil	E55066	19,95 €
5.2#	1x Stangengriff, komplett	E55140-7	Stück 32,95 €	35	2x Gleiter	E55280-2	Stück 13,95 €
7.1	1x Rahmenoberprofil	E55240-1	59,95 €	42	1x Abdeckkappe links	E55205	Satz 16,95 €
7.2	1x Rahmenunterprofil	E55241-1	59,95 €	43	1x Abdeckkappe rechts		
8	1x Seitenwandprofil	E55231	79,95 €	44*	2x Einschubkappe		
9	2x Tandemlaufwagen komplett	E55263-2	Stück 20,95 €	45*	1x Abdeckkappe Koppelprofil		
10*	10x Dübel S6			51*	1x Kantenschutz		
11*	10x Linsen-Blechkopfschraube 4,2 x 45 mm			53	1x Seitenwand		
12*	11x Kappenschraube 3,5 x 9,5 mm			55	1x Silikonkeil (6 Stück)	E55203	Set 13,95 €
13*	11x Abdeckkappe für Kappenschraube						
					*Schrauben- und Abdeckkappenset	E55200	35,95 €

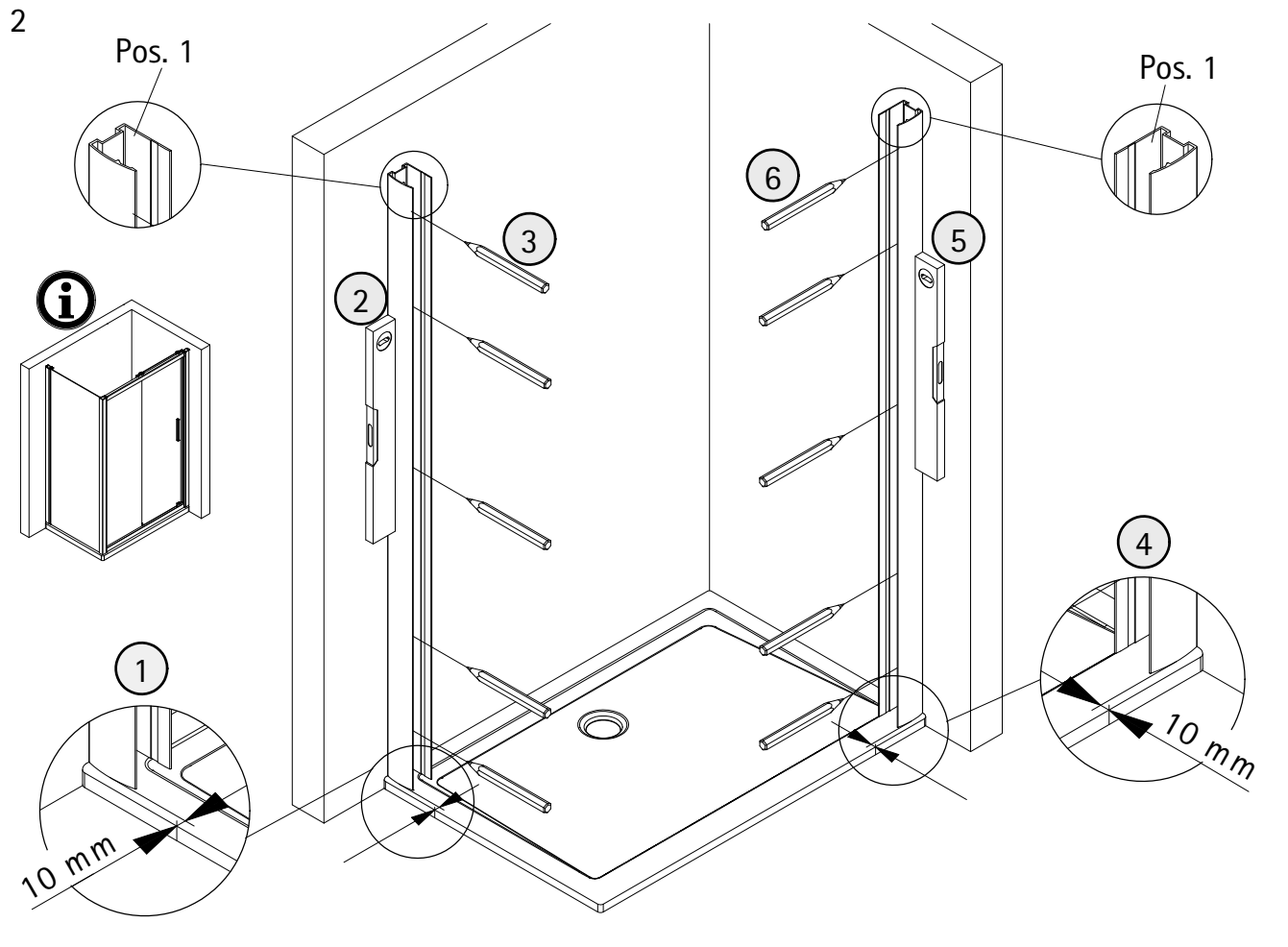


1

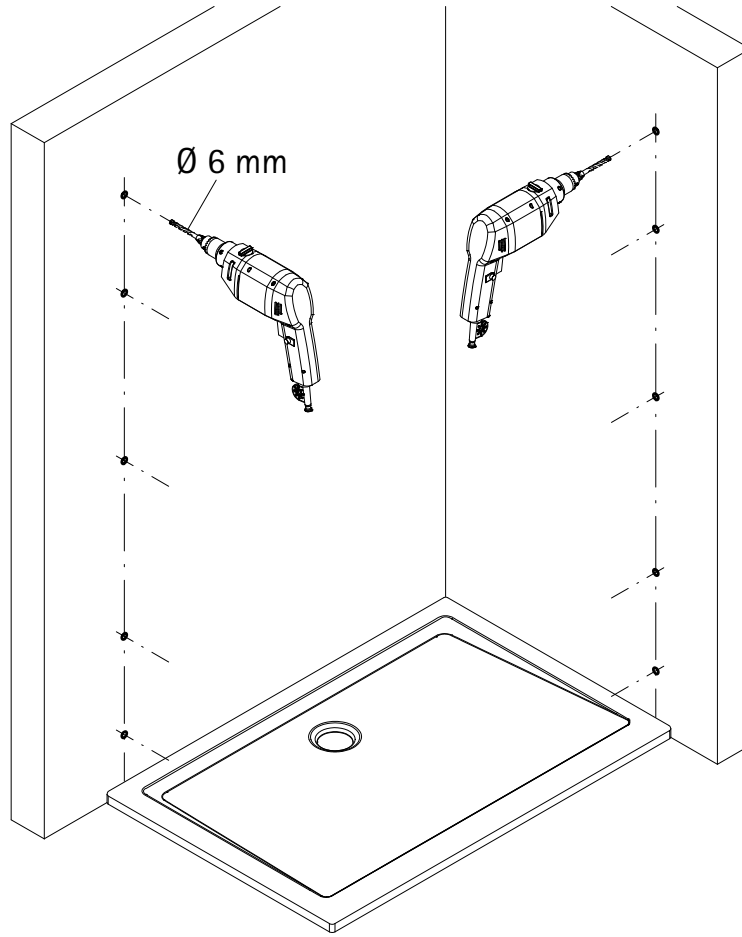


A	B	C
800 mm	—	785 - 805 mm
900 mm	—	885 - 905 mm
1000 mm	970 - 1010 mm	985 - 1005 mm
1200 mm	1170 - 1210 mm	—
1400 mm	1370 - 1410 mm	—

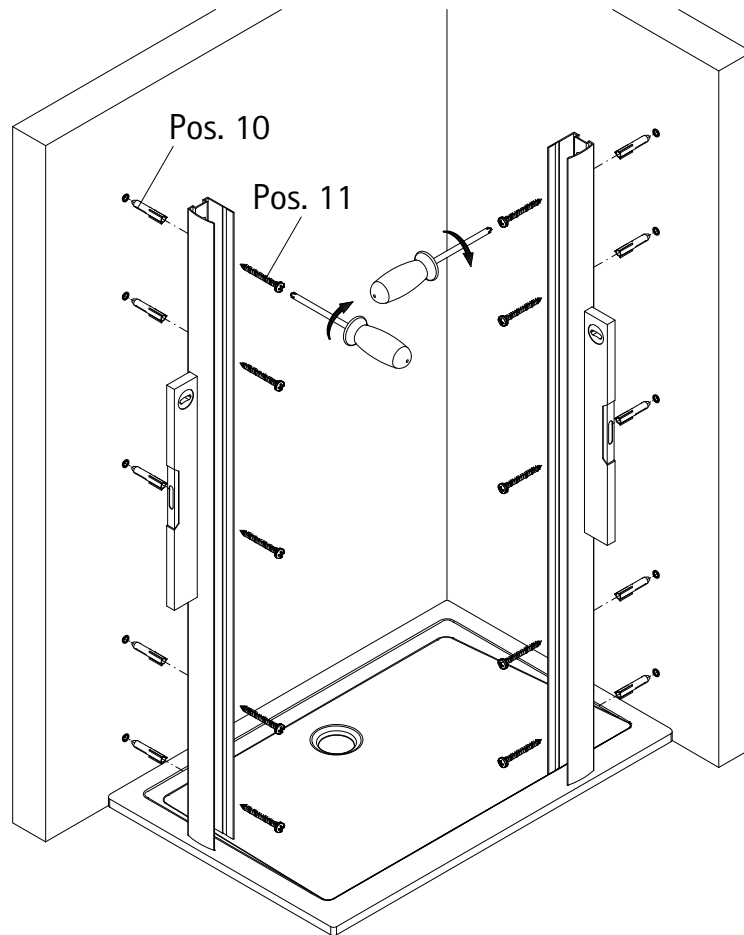
2



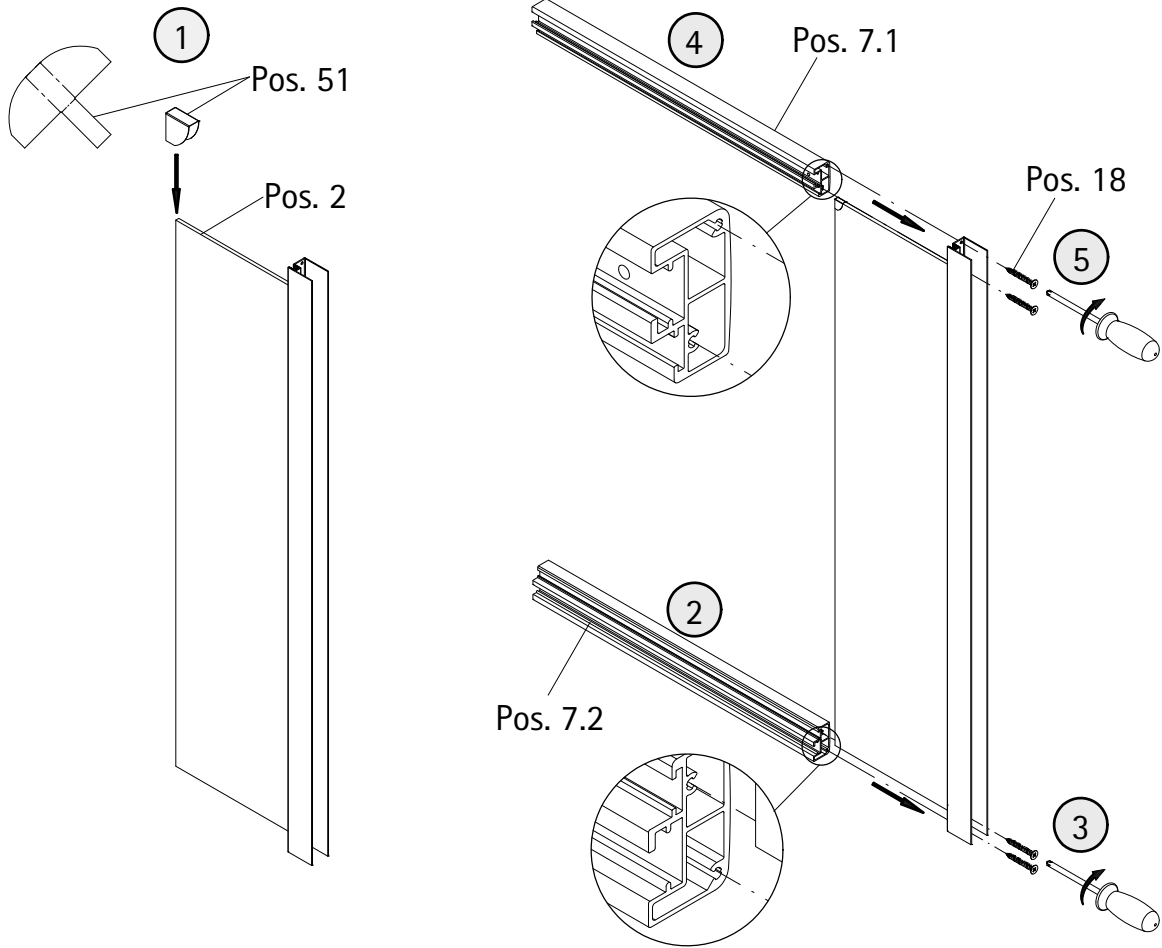
3



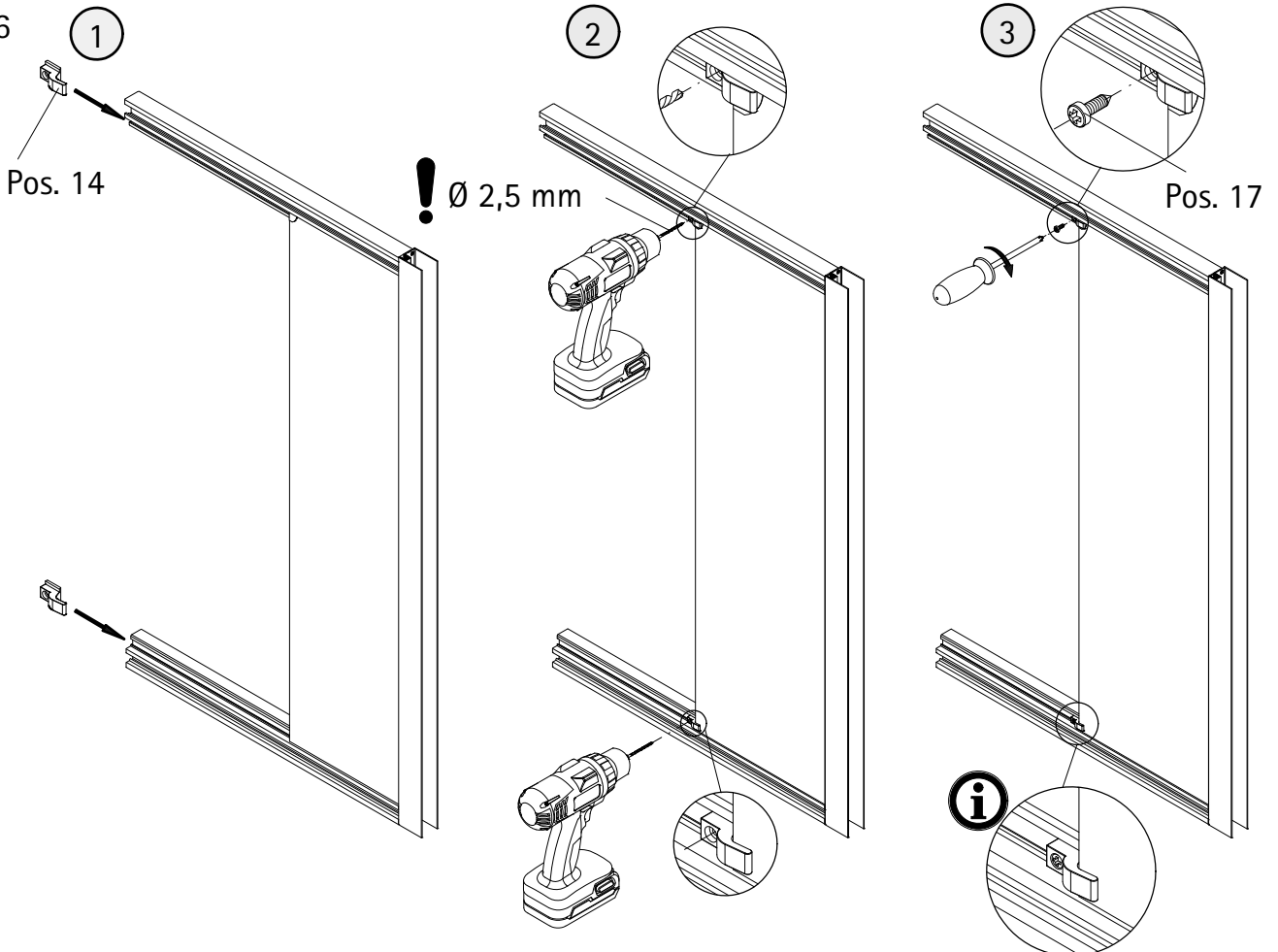
4

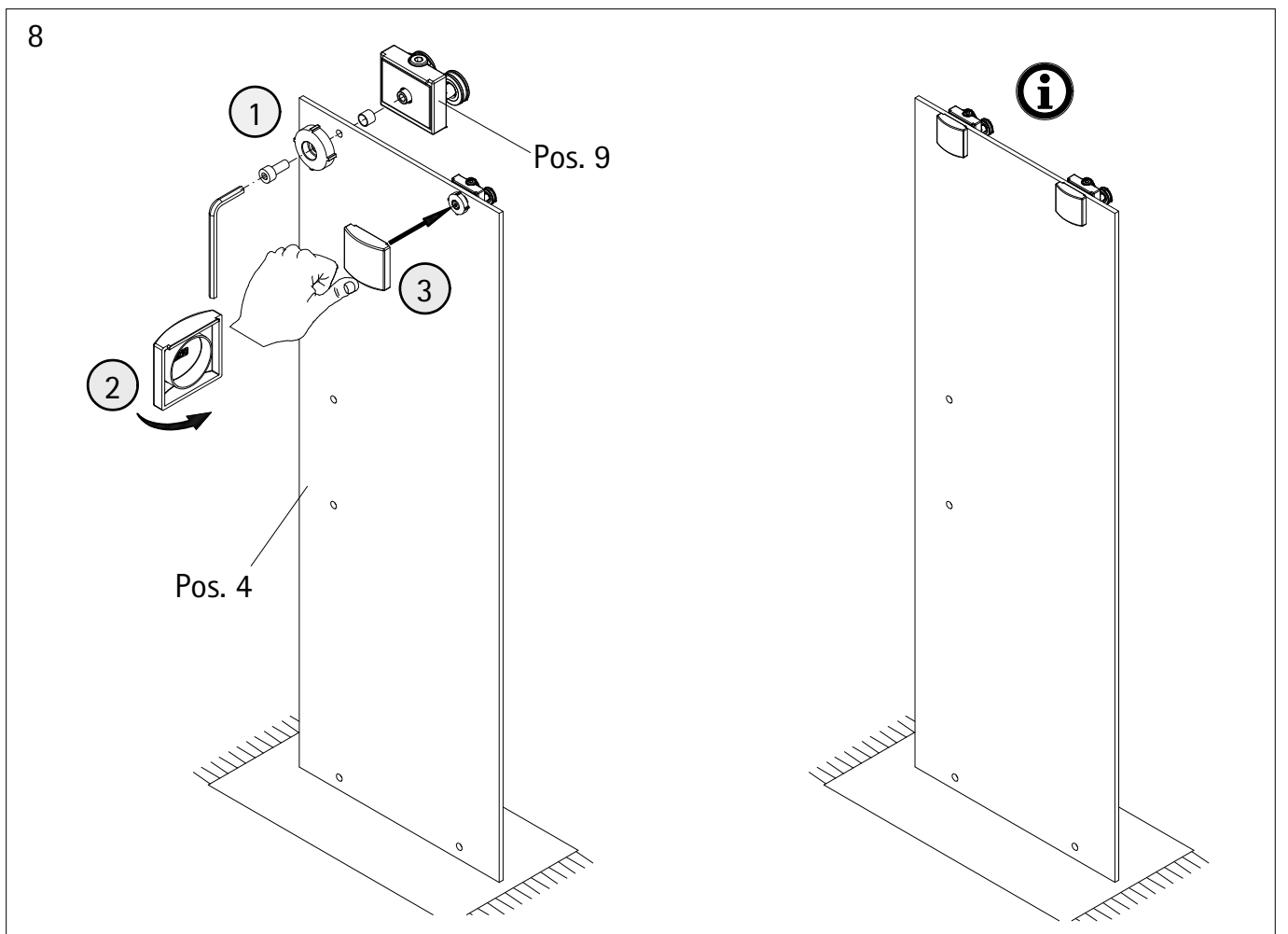
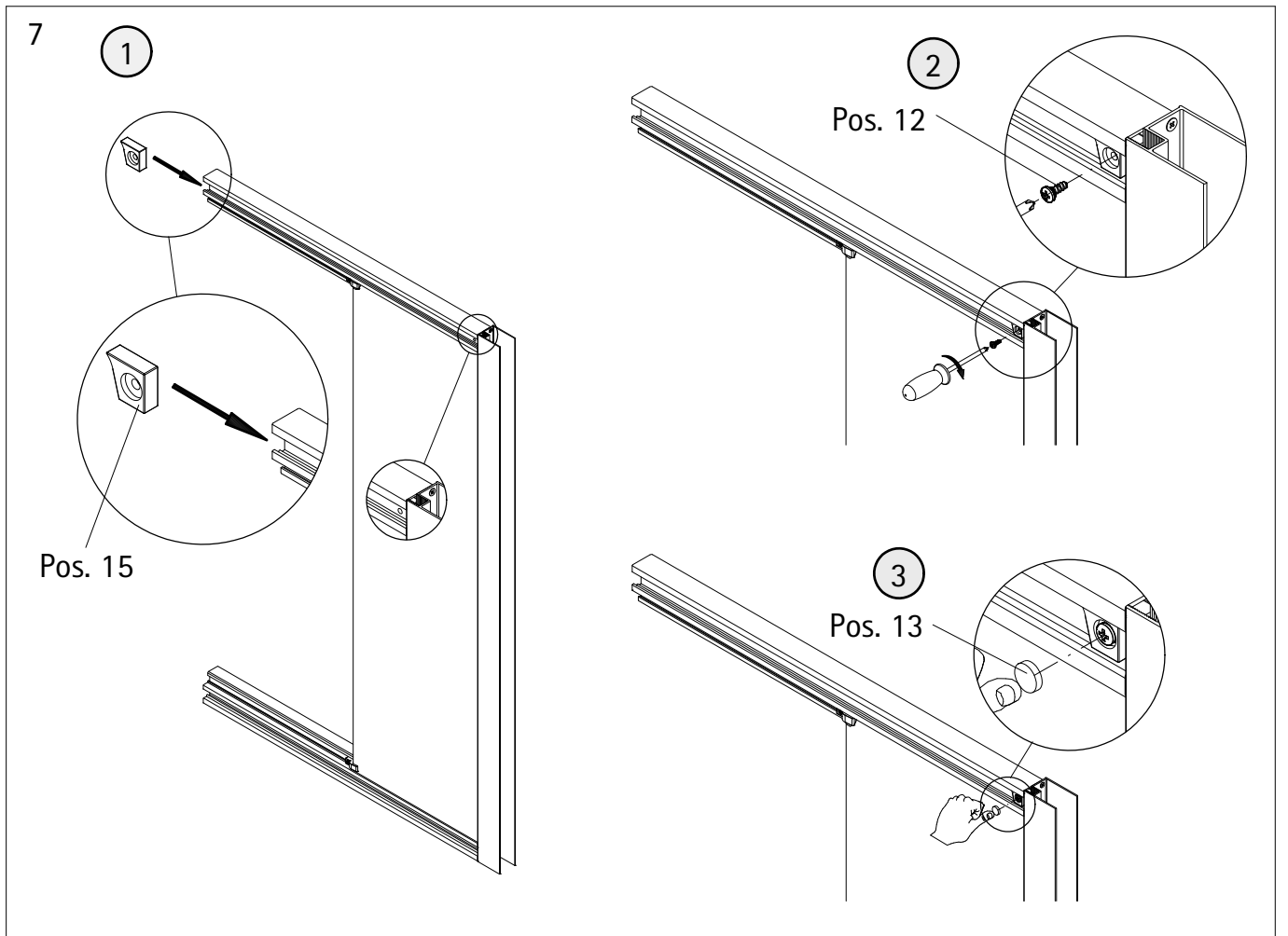


5

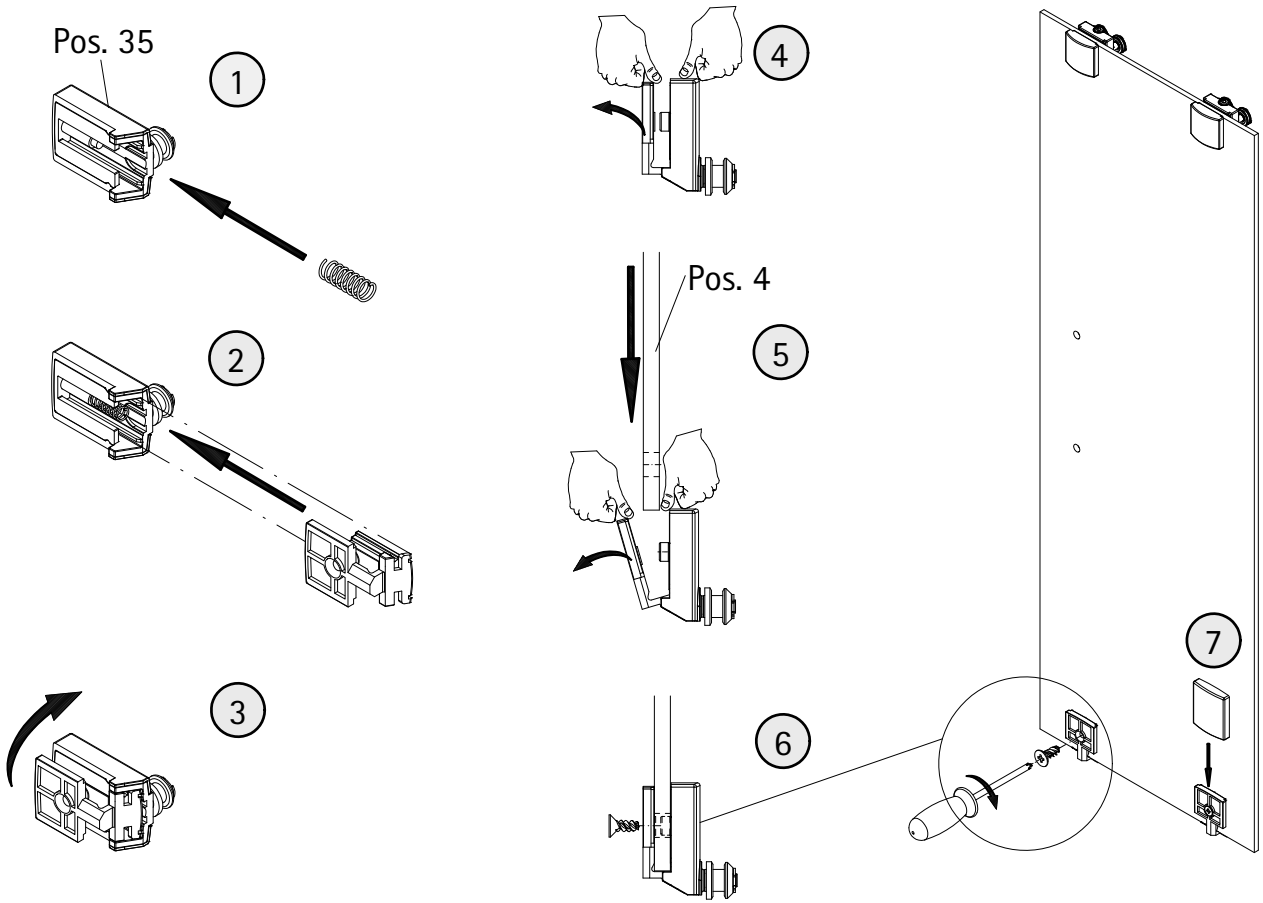


6

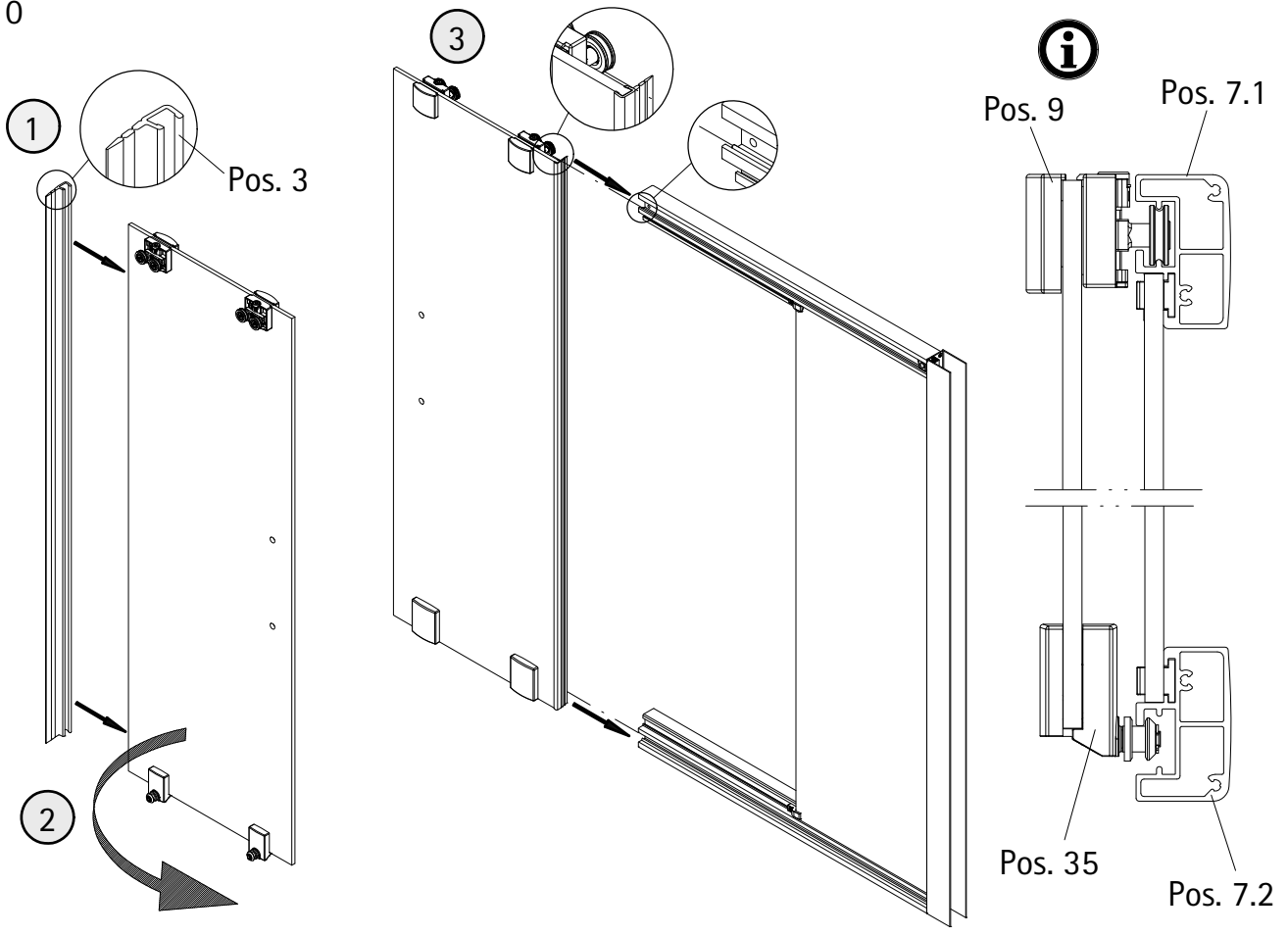




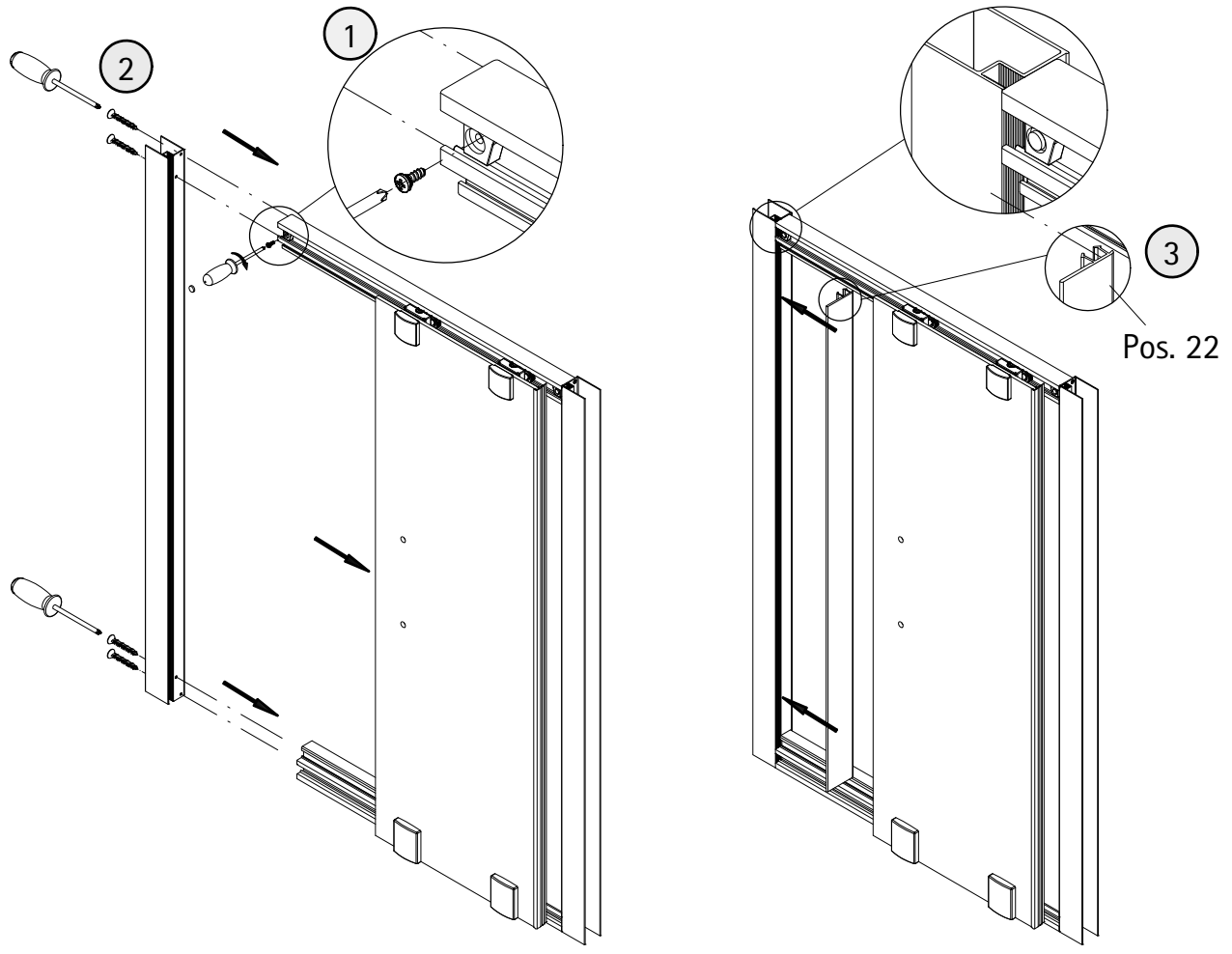
9



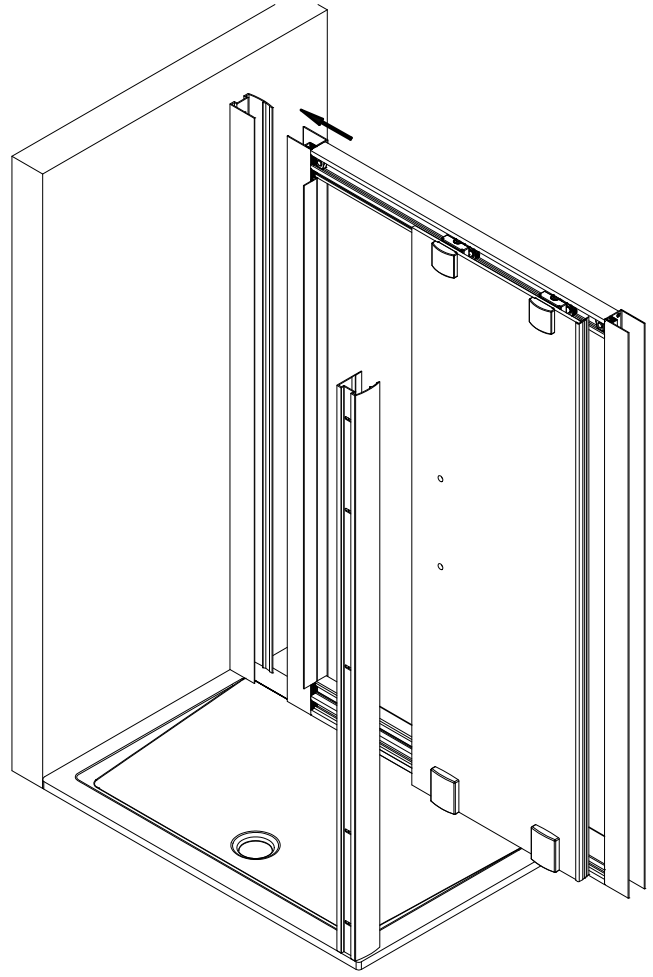
10



11

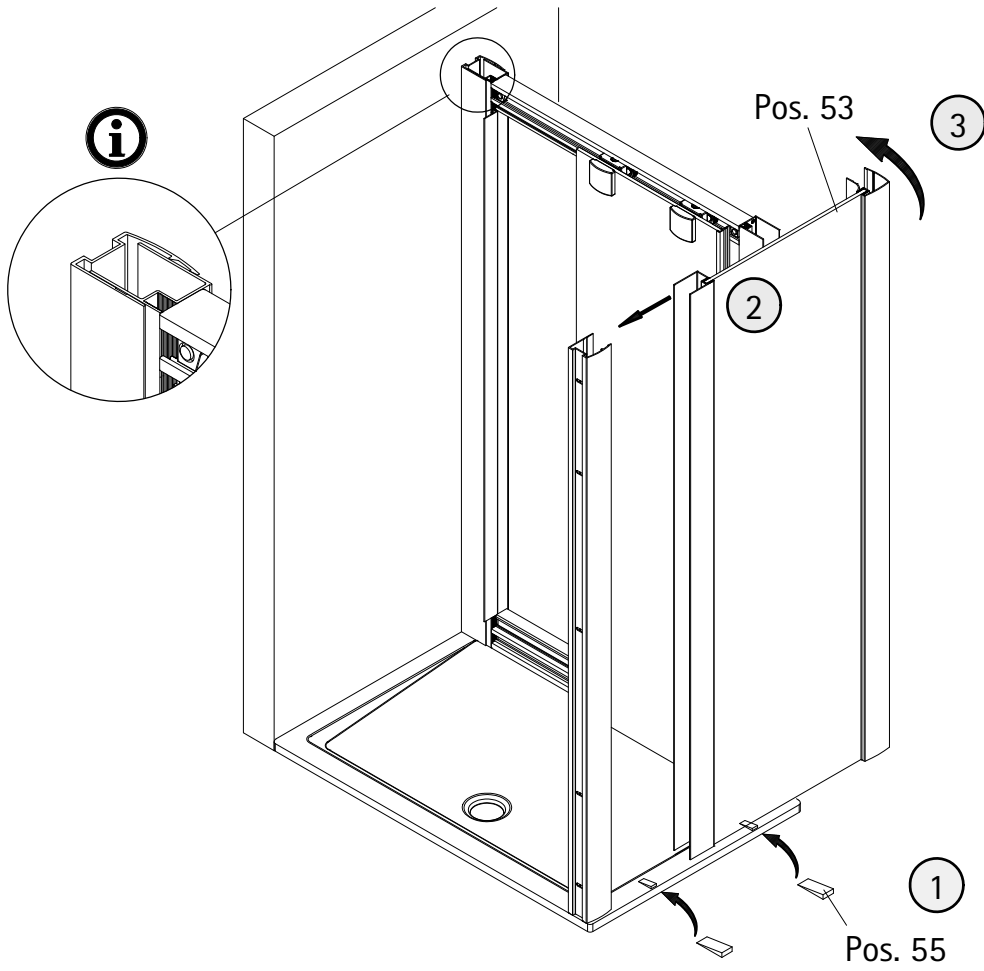


12

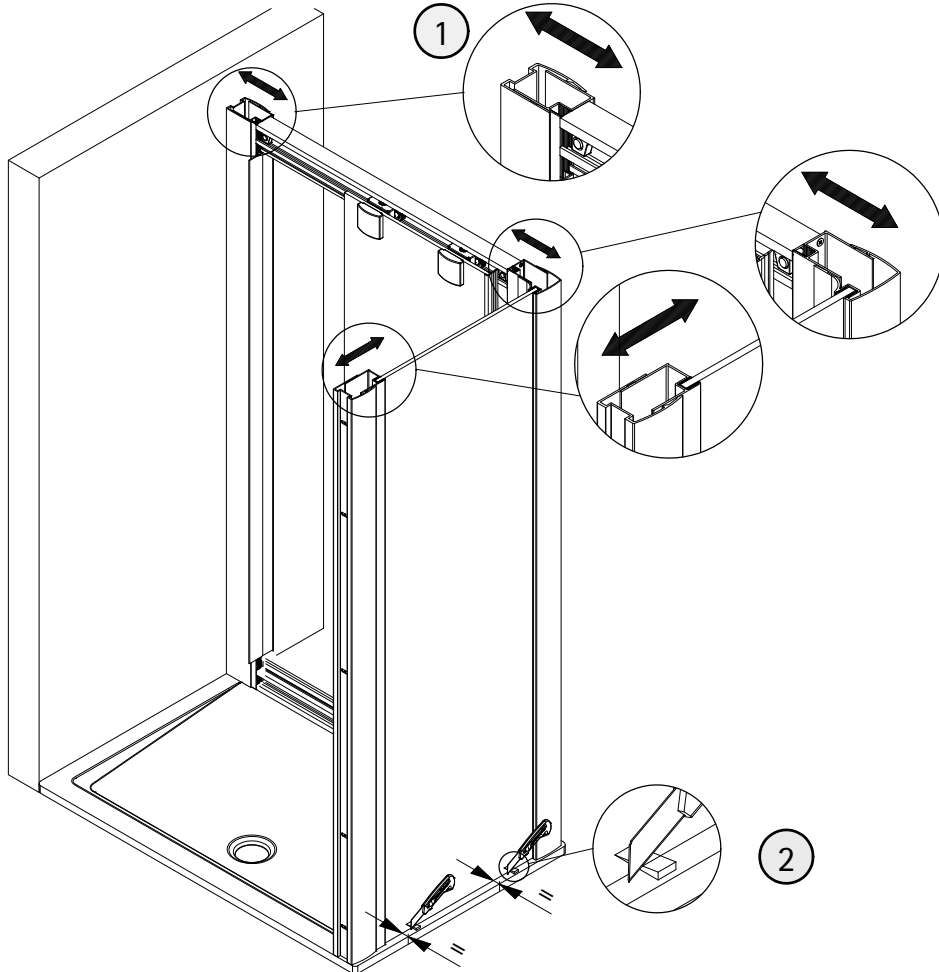




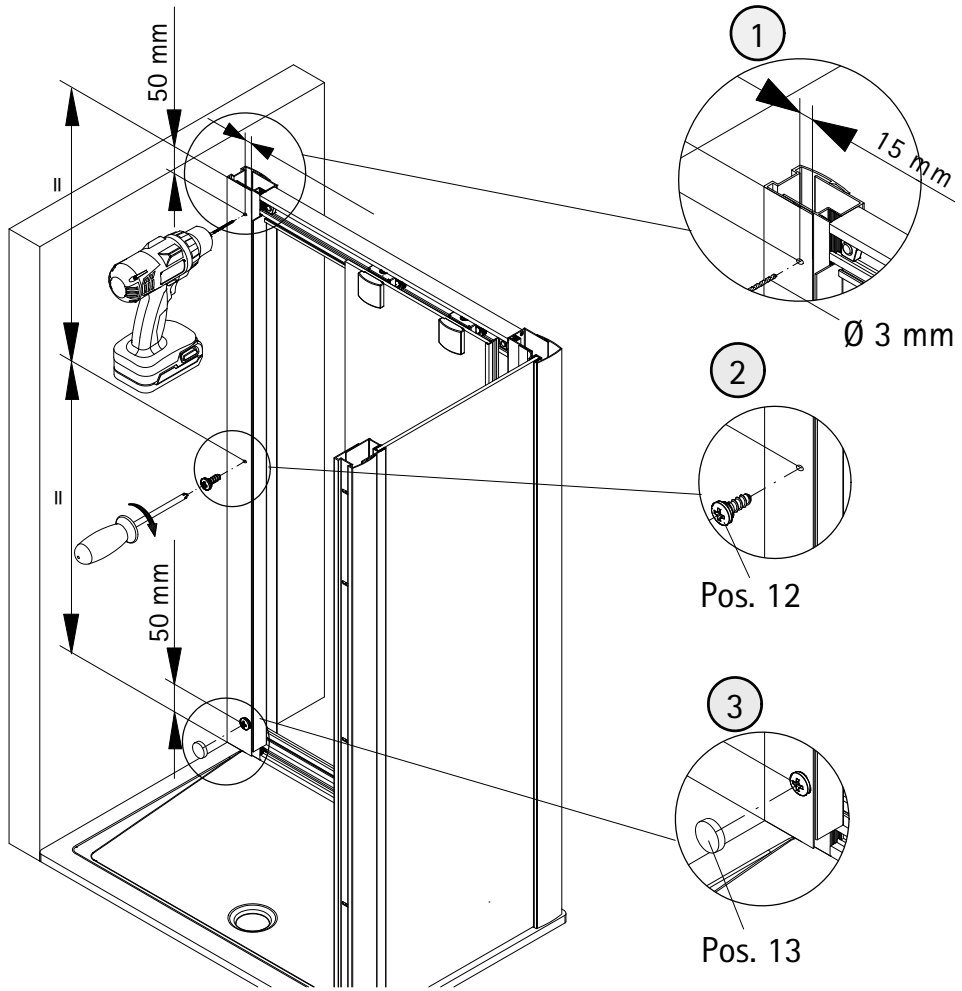
13



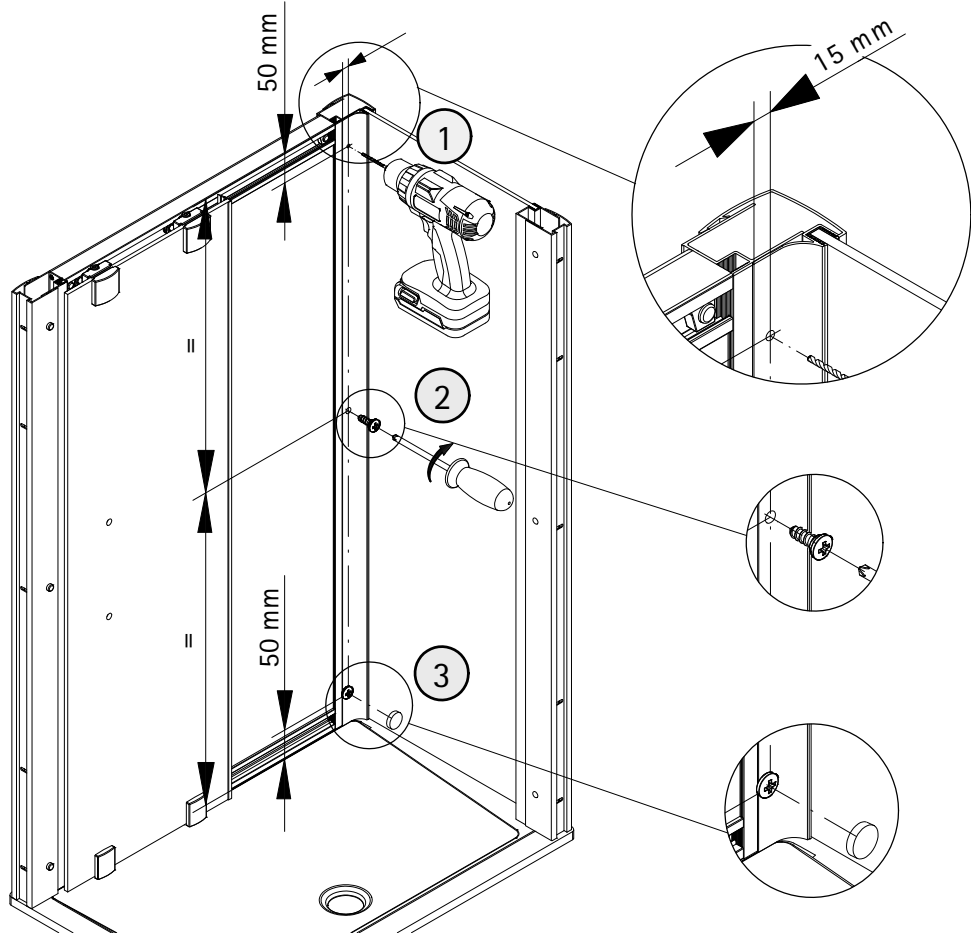
14



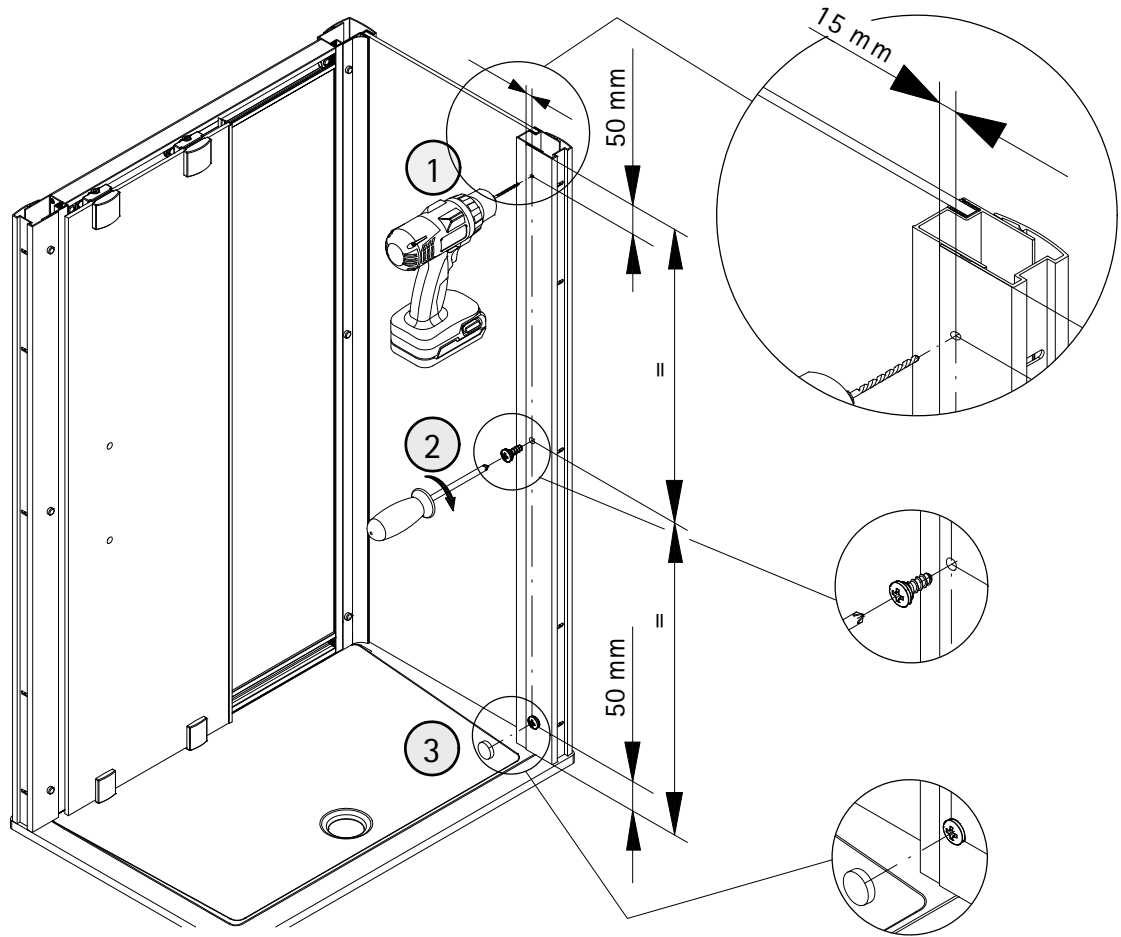
15



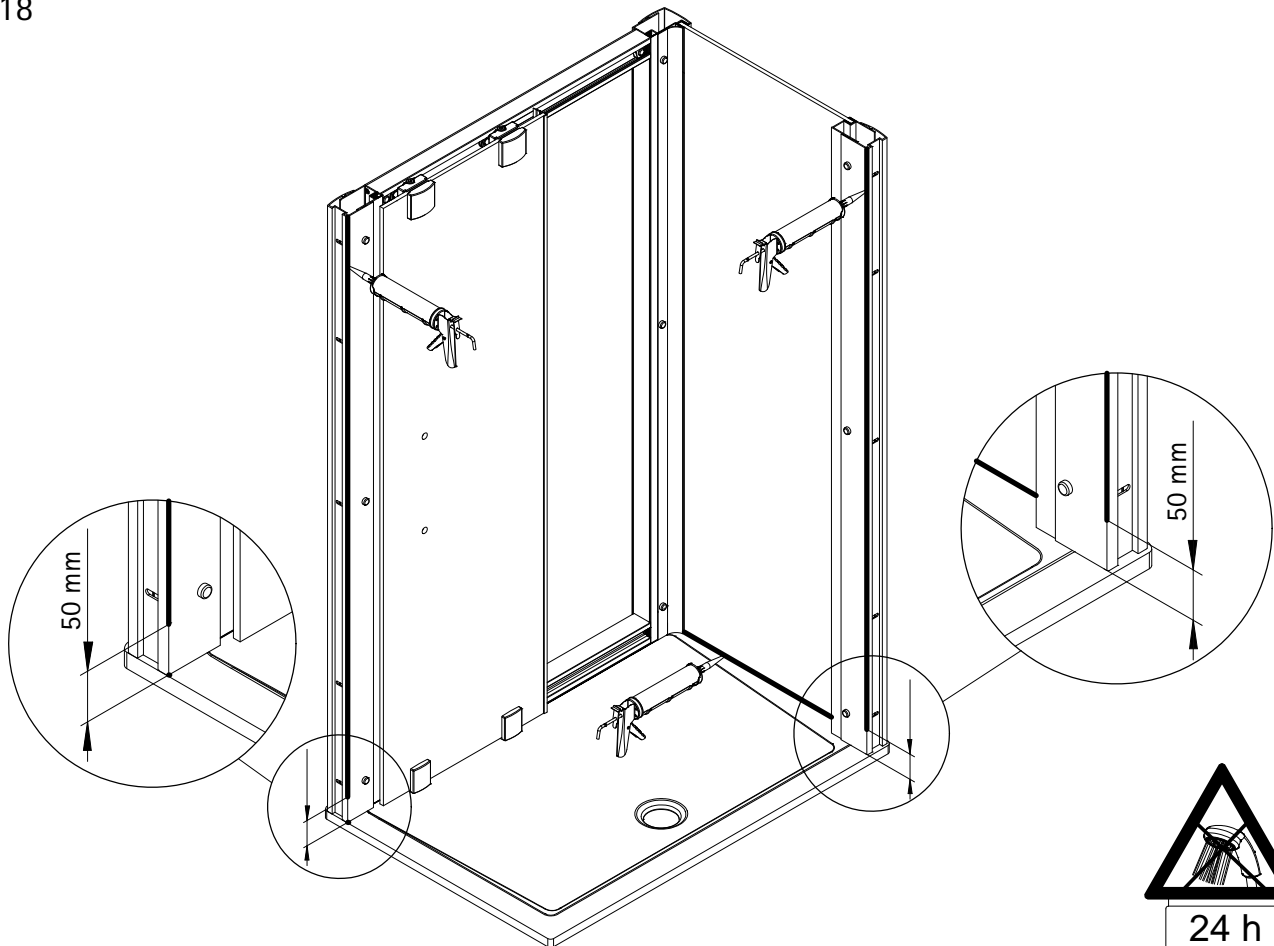
16



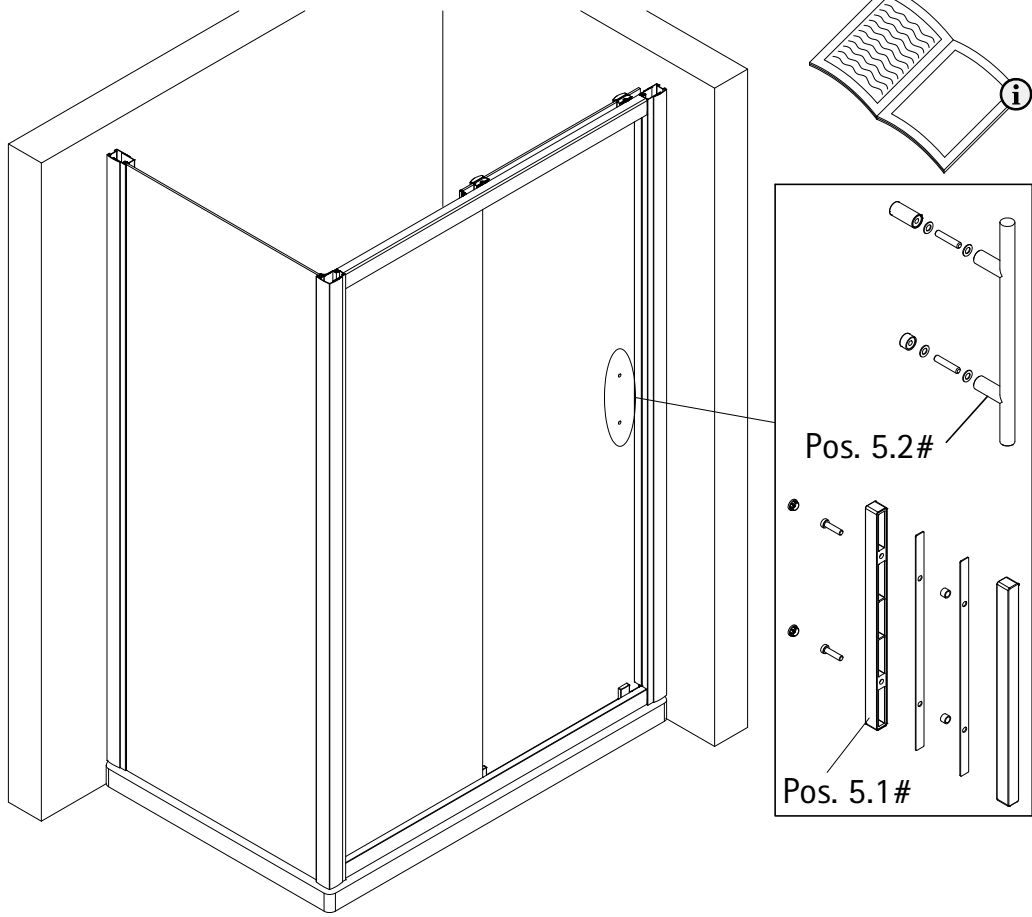
17



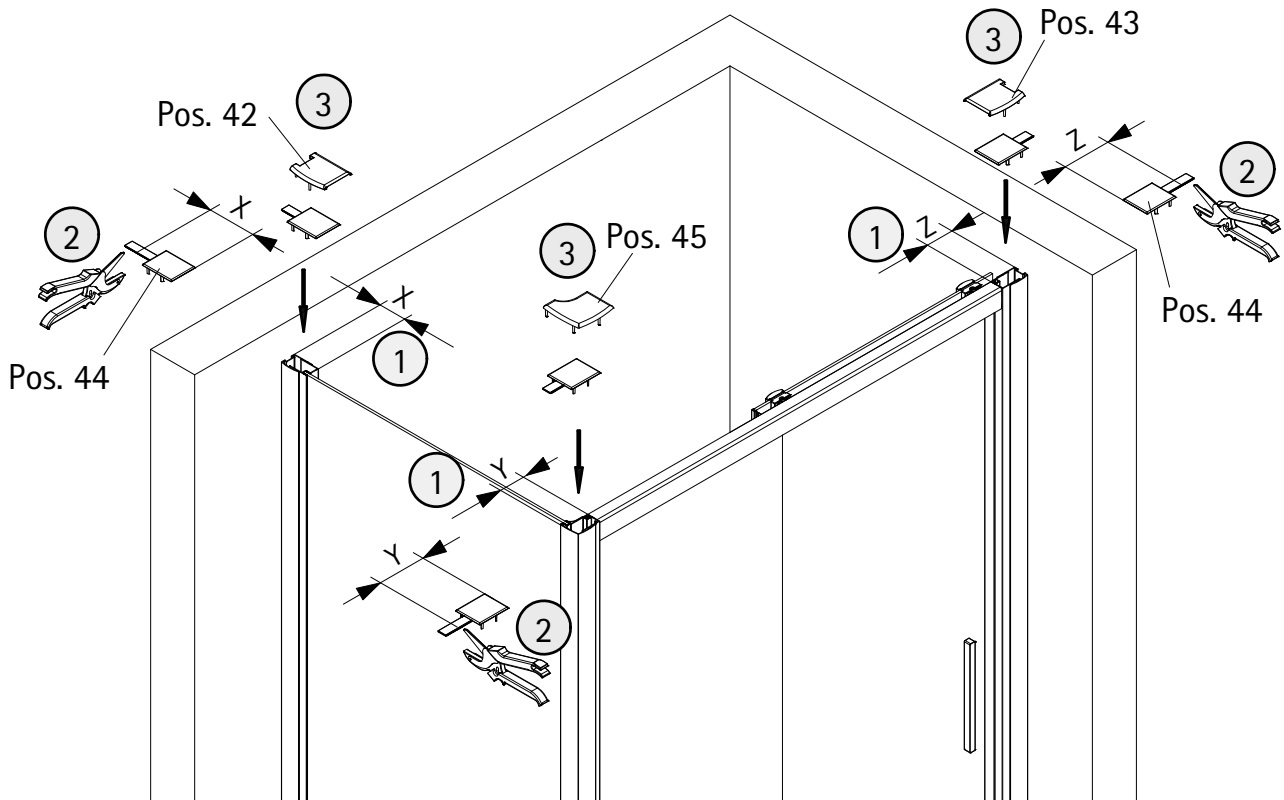
18

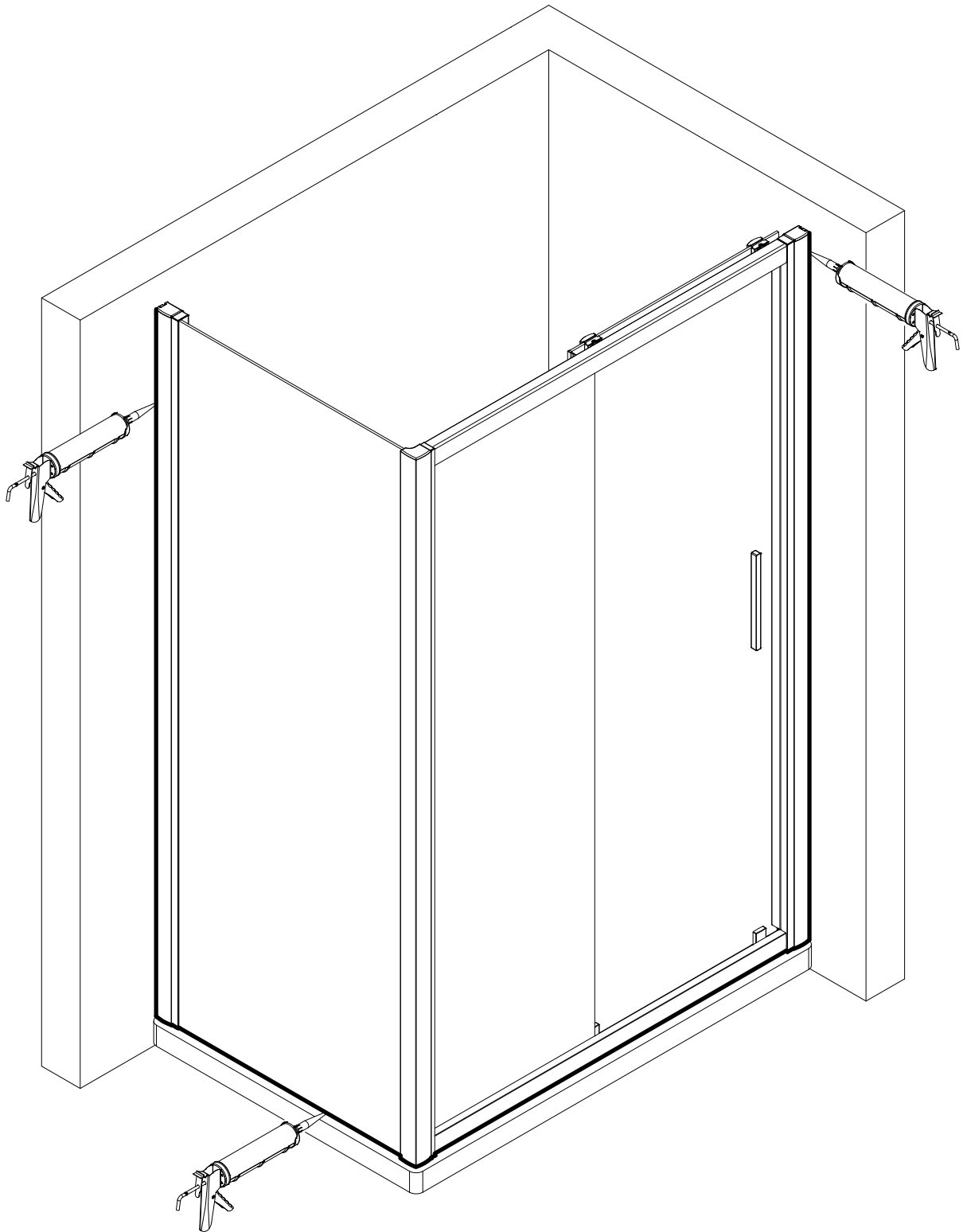


19

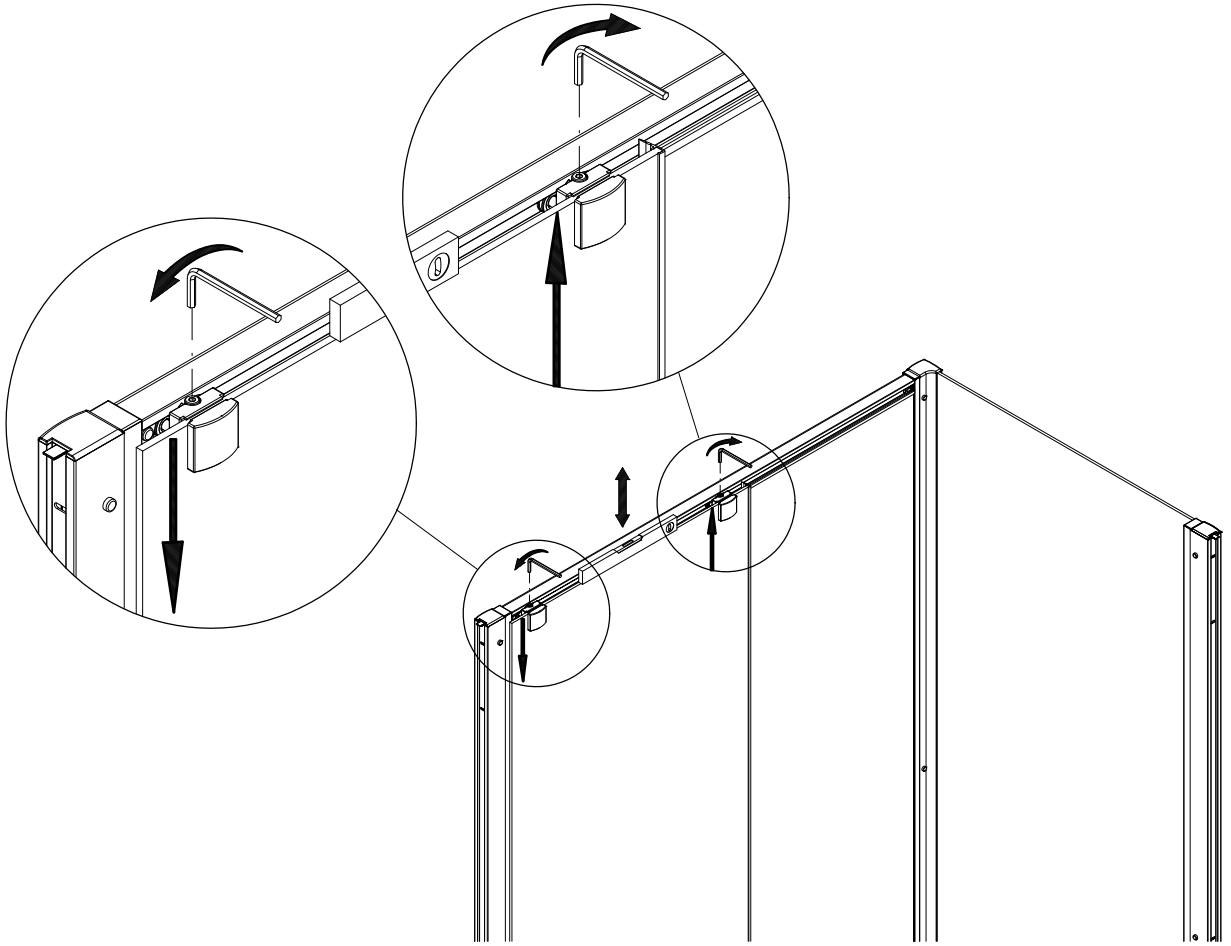


20

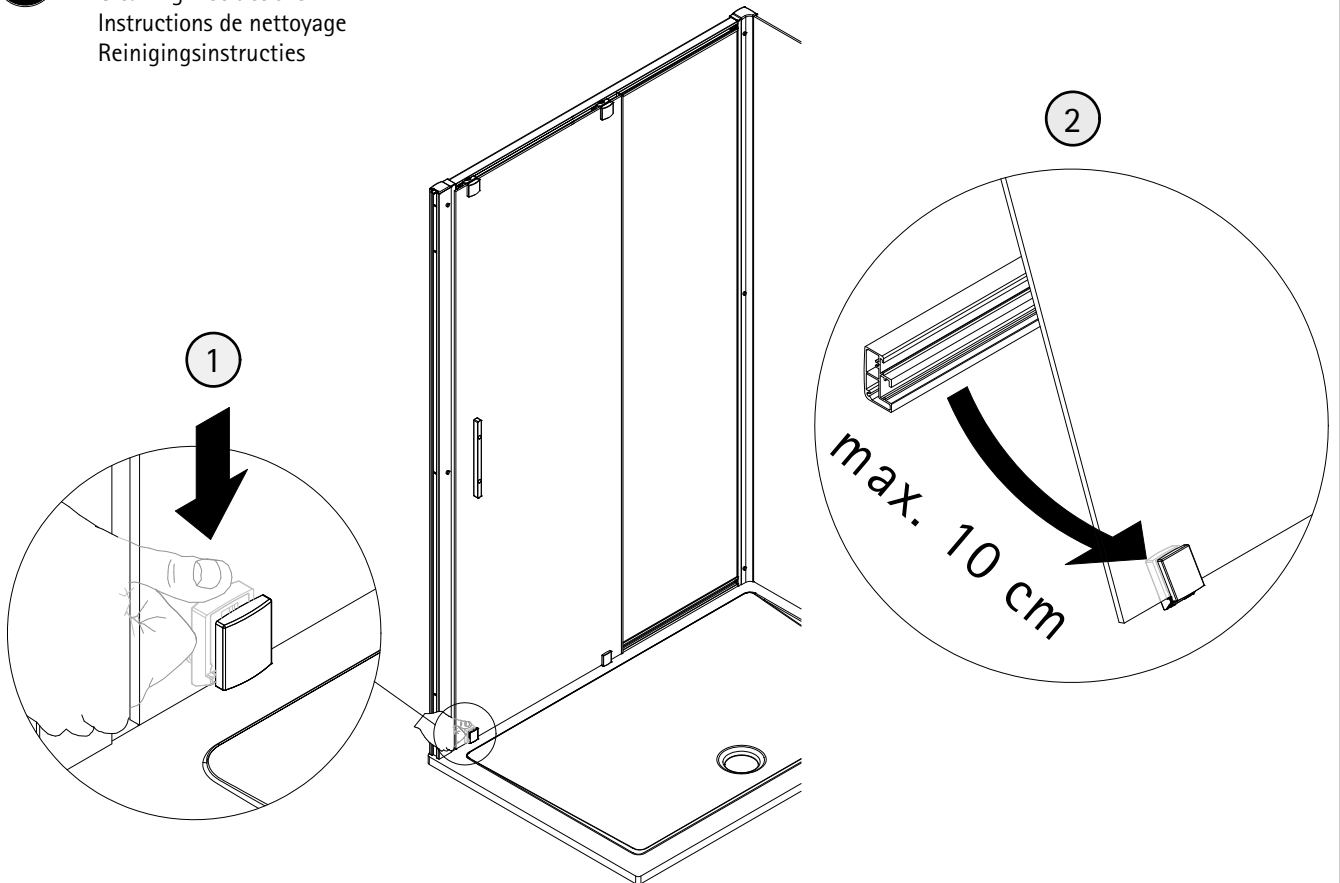




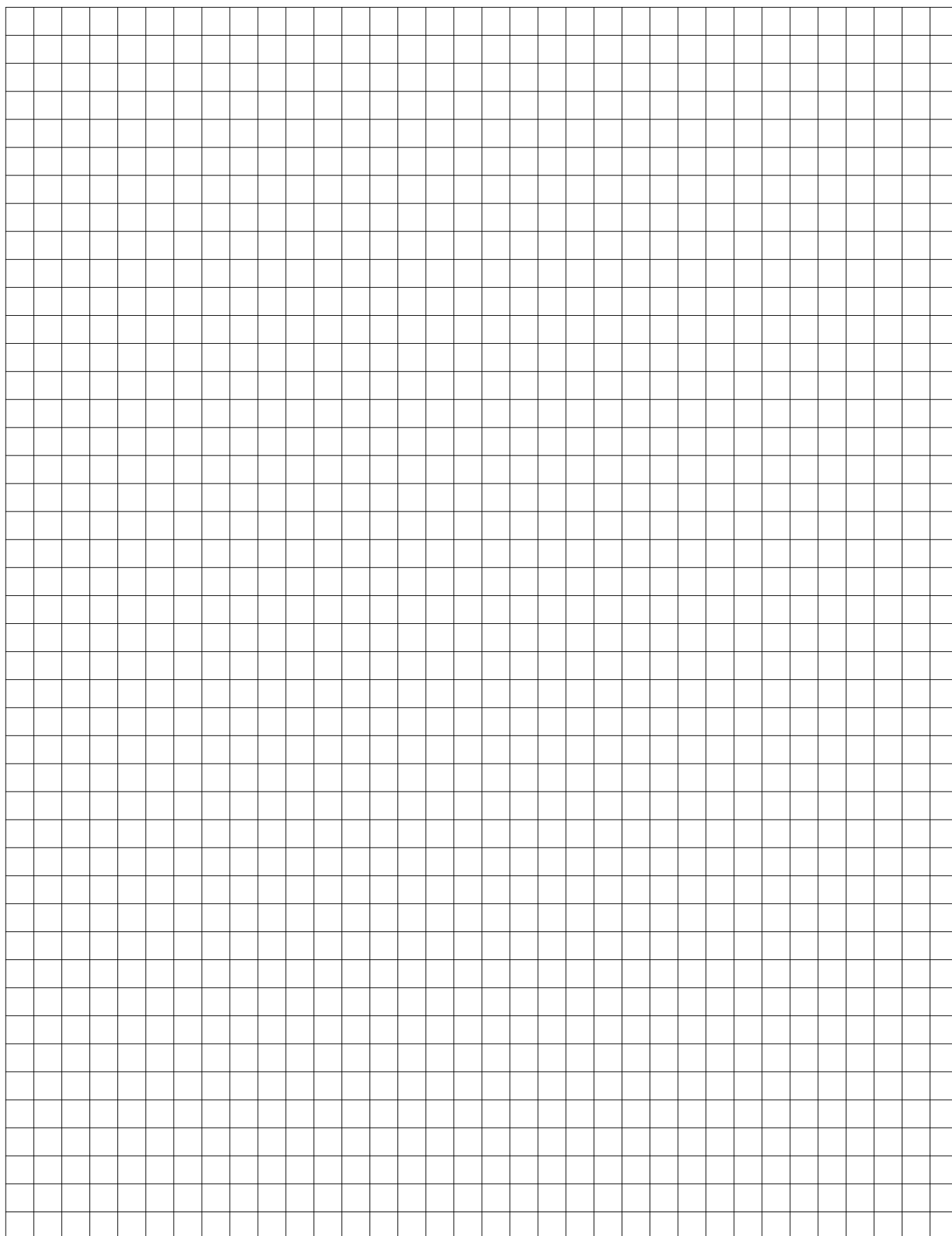
24 h



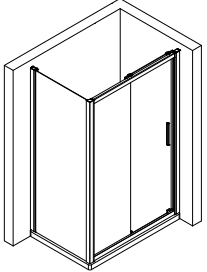
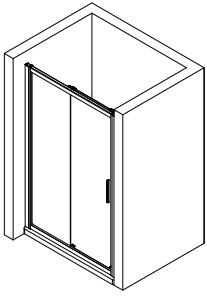
Reinigungshinweis  
Cleaning instructions  
Instructions de nettoyage  
Reinigingsinstructies



# Notizen, notes, notities



1875-3



Kontrollbeleg  
Control Receipt  
Justificatif de contrôle  
Controlé-attest

Prüfnummer/ Inspection number / Numéro d'essai / Controlenummer

---



Duschservice  
Zum Hohlen Morgen 22  
59939 Olsberg  
Deutschland / Germany / Allemagne / Duitsland



Ersatzteilbestellung:  
Fax 02962 / 972-4260



Allgemeine technische Probleme:  
Telefon 02962 / 972-40



E-Mail:  
ersatzteile@duschservice.de