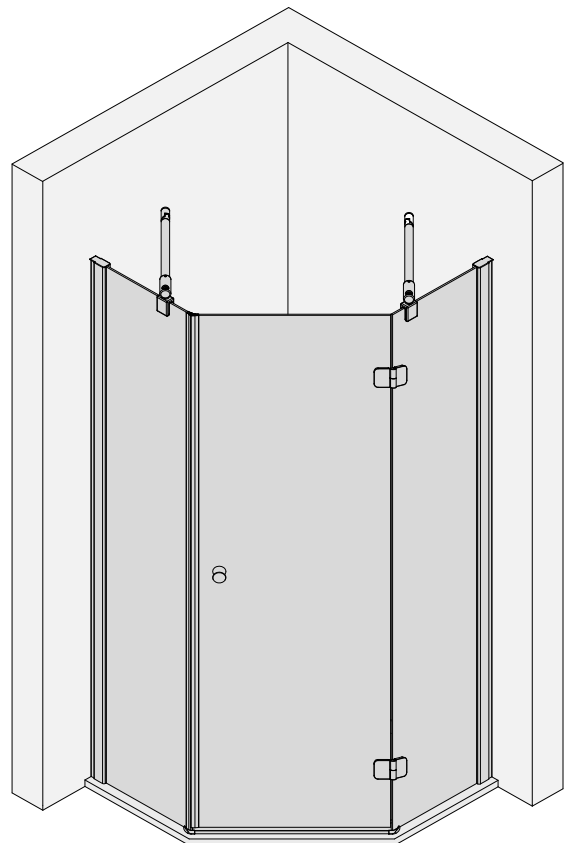
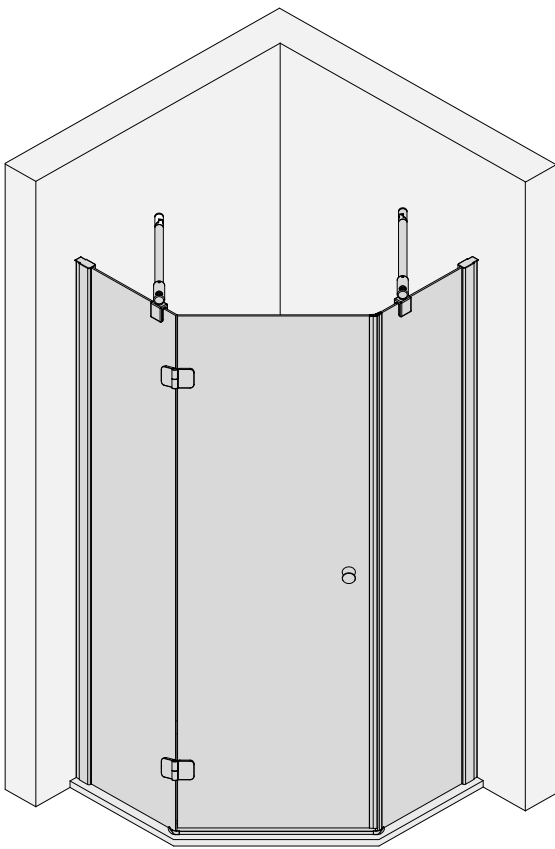


MONTAGEANLEITUNG

ASSEMBLY INSTRUCTIONS

NOTICE DE MONTAGE

MONTAGEHANDLEIDING





SICHERHEITSHINWEISE / SAFETY INSTRUCTIONS CONSEILS DE SÉCURITÉ / VEILIGHEIDSAANWIJZINGEN

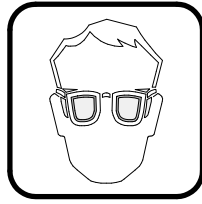


de Glaskanten schützen

en Protect glass edges

fr Protégez les bords du verre

nl Glasranden beschermen

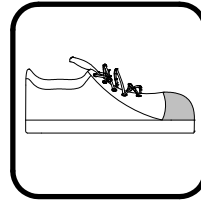


de Schutzbrille tragen

en Wear safety goggles

fr Portez des lunettes de protection

nl Veiligheidsbril dragen

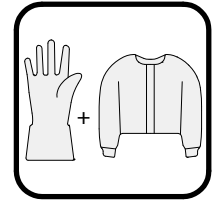


de Sicherheitsschuhe tragen

en Wear safety shoes

fr Portez des chaussures de sécurité

nl Veiligheidsschoenen dragen

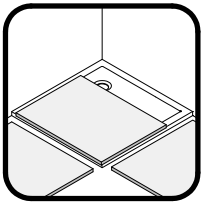


de Lange Handschuhe und langärmelige Kleidung tragen

en Wear long gloves and long-sleeved clothing

fr Portez des gants longs et des vêtements à manches longues

nl Draag lange handschoenen en kleding met lange mouwen

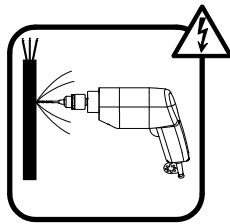


de Decken im Arbeitsbereich und dessen Umfeld auslegen

en Cover the shower tray and its area completely

fr Couvrez complètement le bac de douche et ses environs

nl Dekens op de douchebak en de omgeving leggen

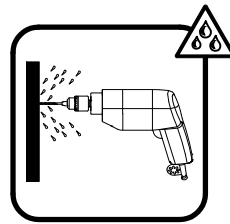


de Über die Lage der Stromleitung informieren

en Get information about the location of the power line

fr Informez-vous sur l'emplacement de la ligne électrique

nl Informeren over de locatie van de hoogspanningslijn

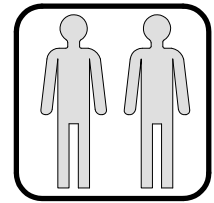


de Über die Lage der Wasserleitung informieren

en Get information about the location of the water pipe

fr Informez-vous sur l'emplacement de la ligne d'eau

nl Informeren over de locatie van de waterleiding



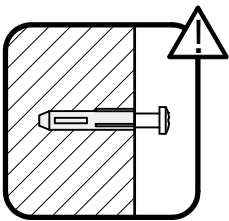
de Empfohlene Montage mit 2 Personen.

en Assembly recommended with 2 persons

fr Montage recommandé avec 2 personnes

nl Aanbevolen montage met 2 personen

HINWEIS / NOTE / NOTE / NOOT



de Vor der Montage die Beschaffenheit des Mauerwerks überprüfen. Gegebenenfalls ist das im Lieferumfang enthaltene Befestigungsmaterial nicht für die Befestigung geeignet.

en Check the condition of the masonry before installation. If applicable, the fixing material included in the scope of delivery is not suitable for mounting.

fr Vérifiez l'état de la maçonnerie avant le montage. Le cas échéant, le matériel d'approvisionnement compris dans la livraison n'est pas adapté à la fixation.

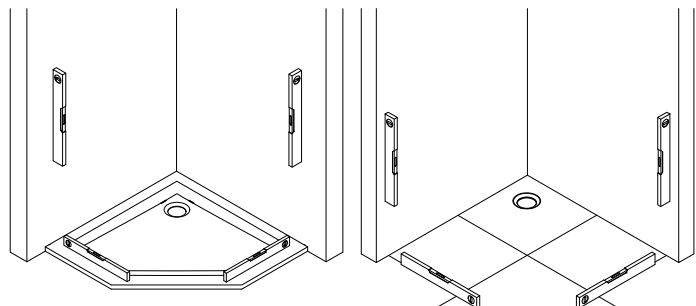
nl Controleer de toestand van het metselwerk voor de installatie. Indien gewenst is het bij de levering inbegrepen bevestigingsmateriaal niet geschikt voor montage.

de Die Aufstellfläche der Duschkabine muss eben sein.

en The installation surface of the shower enclosure must be level.

fr La surface d'installation de la cabine de douche doit être plane.

nl Het montagevlak van de douchewand moet waterpas zijn.



AUFBAUART / ASSEMBLY SITUATION / TYPE DE MONTAGE / ASSEMBLAGE SITUATIE

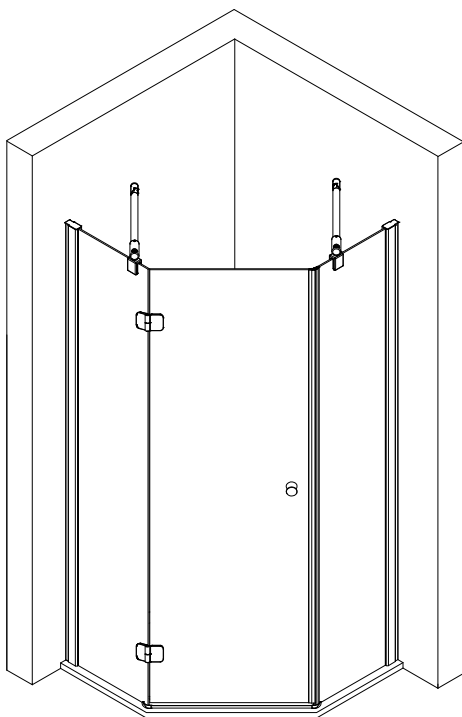
de Bei der Montage der Duschkabine gibt es zwei Aufbauarten: Aufbau **a** und **b**
In dieser Montageanleitung wird der Aufbau **a** dargestellt. Die Montageschritte für den Aufbau **b** sind
spiegelbildlich durchzuführen.

en There are two types of installation for the shower enclosure: **a** and **b**
Situation **a** is described in this assembly instruction. The assembly steps for situation **b** must be carried out
in mirror image.

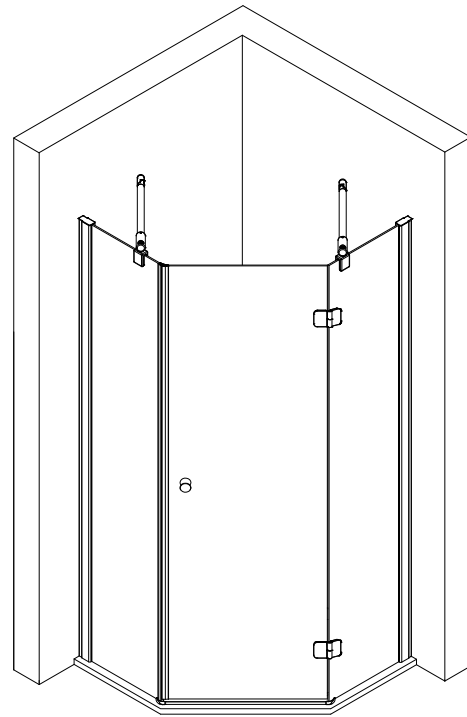
fr Il y a 2 possibilités de monter la paroi de douche : **a** et **b**
La version **a** est illustrée dans la notice de montage. Les étapes pour monter la version **b** sont inversées.

nl Er zijn twee soorten installatie voor de douchewand: **a** en **b**
Montage **a** wordt getoond in deze montagehandleiding. De montageschappen voor installatie **b** moeten in
spiegelbeeld worden uitgevoerd.

a



b



MAßE / DIMENSIONS / DIMENSIONS / AFMETINGEN

- de** Prüfen, ob die gemessenen Maße innerhalb der Tabellenwerte (A, bzw. C) liegen, damit die Duschkabine problemlos, anhand der Montageanleitung aufgebaut werden kann.
- en** Check whether the measured dimensions are within the table values (A or C), so that the shower enclosure can be assembled without any problems using the assembly instructions.
- fr** Vérifier que les dimensions mesurées se situent dans les valeurs du tableau (A ou C), afin que la cabine de douche puisse être montée sans problèmes en suivant les instructions de montage.
- nl** Controleer of de gemeten afmetingen binnen de tabelwaarden (A of C) vallen, zodat de douchewand zonder problemen met behulp van de montagehandleiding kan worden gemonteerd.

de Montage auf Duschwanne

(Maße des installierten Duschbeckens)

en Mounting on shower tray

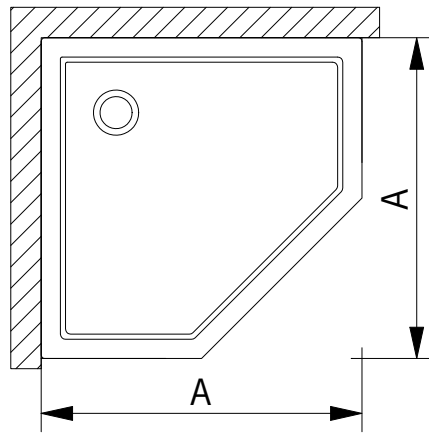
(Dimensions of the installed tray)

fr Montage sur receveur de douche

(Dimensions du mur au bord d'extérieur du receveur)

nl Montage op douchebak

(Afmetingen van de ingebouwde douchebak)



Duschwanne / shower tray
receveur de douche / douchebak

A

900 mm

885 - 905 mm

1000 mm

985 - 1005 mm

oder / or / ou / of

de Montage ohne Duschwanne

(Abmessungen des Produktes) (Glasmitte)

en Mounting without shower tray

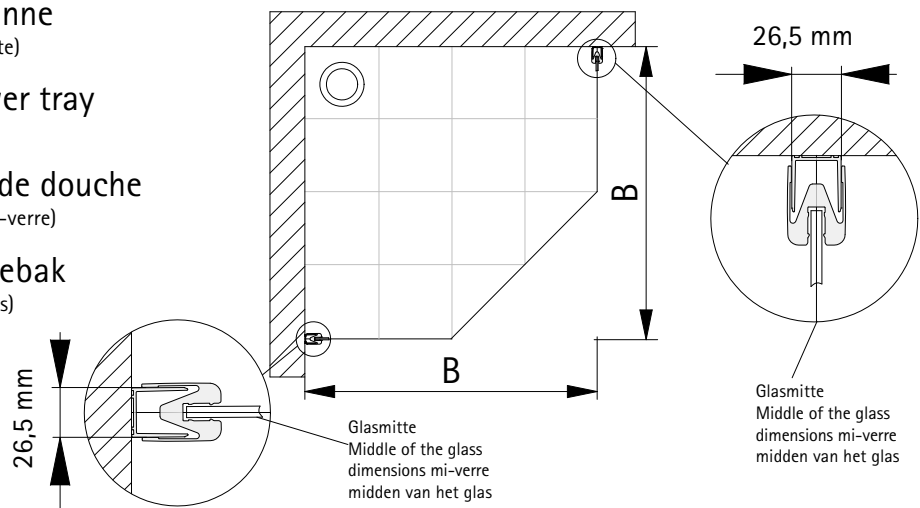
(Mounting on tile) (Middle of the glass)

fr Montage sans receveur de douche

(Montage sur carrelage) (Dimension mi-verre)

nl Montage zonder douchebak

(Montage op tegel) (midden van het glas)



Version

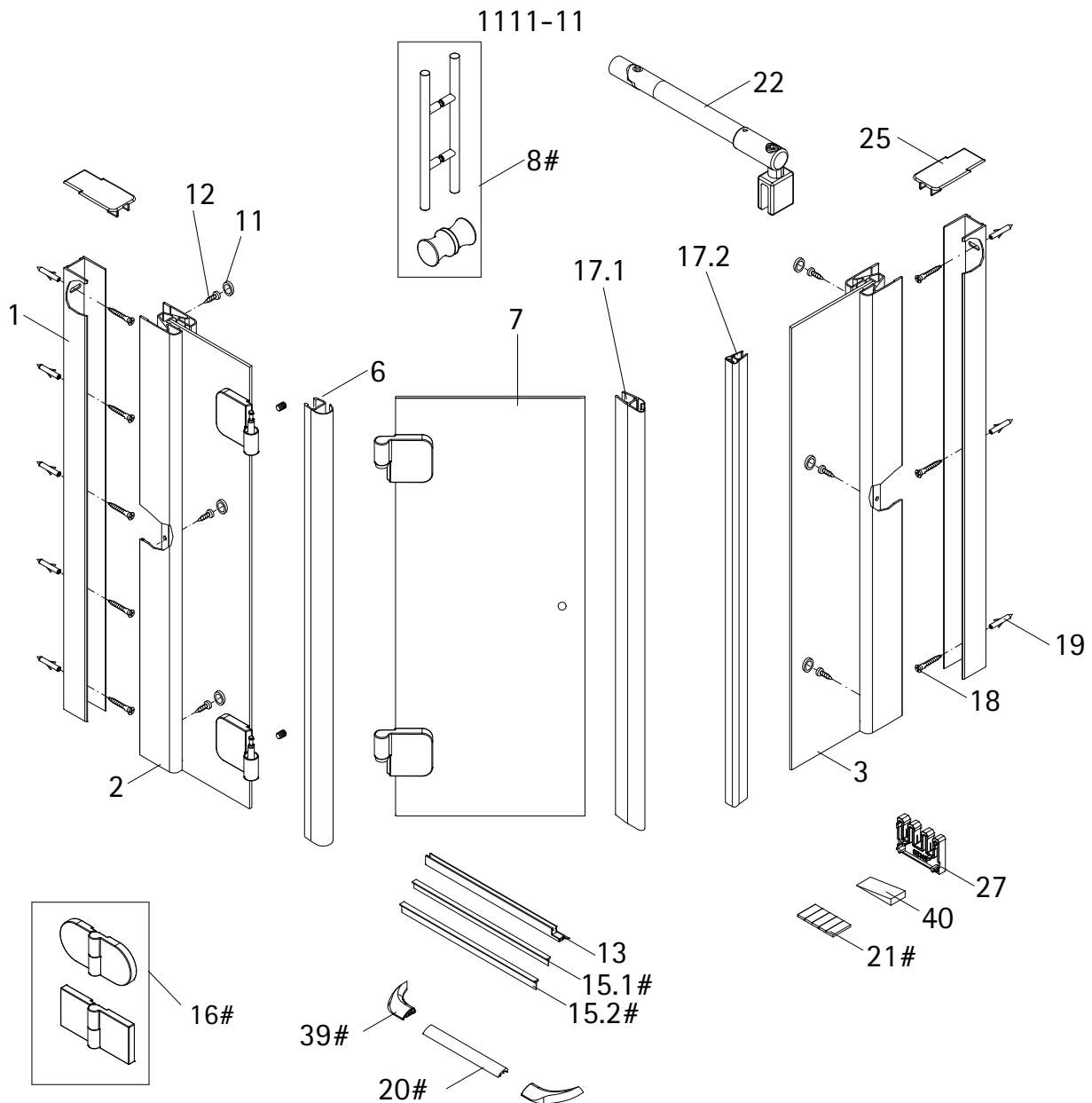
B

900 mm

857 - 877 mm

1000 mm

957 - 977 mm



Pos.	Bezeichnung	Ersatzteil-Nr.	Preis	Pos.	Bezeichnung	Ersatzteil-Nr.	Preis
1	2x Wandanschlussprofil	E79230	Stück 91,10 €	16.4	2x Schraube		
2	1x Festelement Anschlagseite rechts			16.9	4x Abdeckkappe Scharnier	E100217-2	Set 24,10 €
2	1x Festelement Anschlagseite links			17.1	1x Magnetprofil 45°	E100064-6	Set 57,60 €
3	1x Festelement Schließseite rechts			17.2	1x Magnetprofil 90°		
3	1x Festelement Schließseite links			18*	8x Schraube 4,2 x 45 mm		
6	1x Dichtung vertikal	E100077-6	Stück 26,10 €	19*	8x Dübel S6		
7	1x Türelement rechts			20#	1x Wasserleiste (inkl. Pos. 21)	E100050	Stück 31,40 €
7	1x Türelement links			21#	1x Klebestreifen		
8#	1x Knopfgriff rund	E100140-1	Stück 34,50 €	22	2x Stabilisationsbügel komplett	E100320	Stück 49,20 €
	1x Stangengriff groß	E100140-6	Stück 86,90 €	25	1x Abdeckkappenset	E79205-4	Set 12,50 €
11*	6x Abdeckkappe für Kappenschraube			27	4x Montagehilfe	E100201	Set 12,60 €
12*	6x Kappenschraube 3,5 x 9,5 mm			39#	2x Wasserleistenendkappe	E100211-10	Set 10,40 €
13	1x Wasserabweisprofil	E100058-6	Stück 24,10 €	40	1x Silikonkeile (6 Stück)	E100203	Set 17,80 €
15.1#	1x Einschubdichtung 10,5 mm	E100067-105-10	Stück 15,70 €				
15.2#	1x Einschubdichtung 14,5 mm	E100067-145-10	Stück 15,70 €				
16#	2x Scharnier komplett eckig, rechts	E100294-R-12	Stück 106,90 €				
	2x Scharnier komplett eckig, links	E100294-L-12	Stück 106,90 €				
	2x Scharnier komplett halbkreis, rechts	E100294-R-32	Stück 106,90 €				
	2x Scharnier komplett halbkreis, links	E100294-L-32	Stück 106,90 €				
					* Montagezubehör # optional	E79200-4	17,80 €

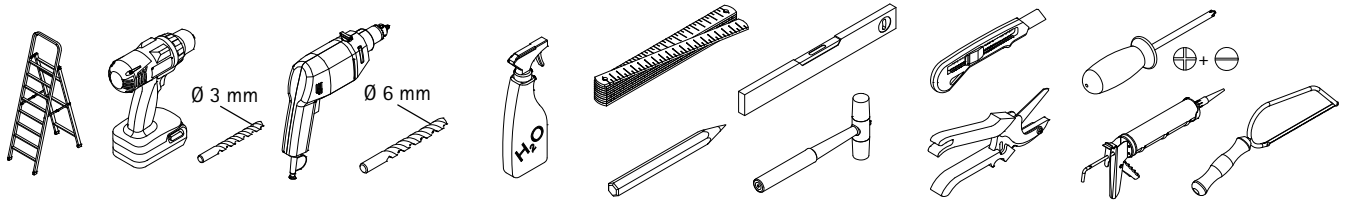
de Geben Sie bei farbigen Ersatzteilen den Farbcode mit an: 04 - weiß | 41 - chrom | 90 - Edelstahl

en Please state the colour code for coloured spare parts: 04 - white | 41 - chrome | 90 - stainless steel

fr Veuillez indiquer le code couleur pour les pièces de rechange colorées : 04 - blanc | 41 - chrome | 90 - acier inoxydable

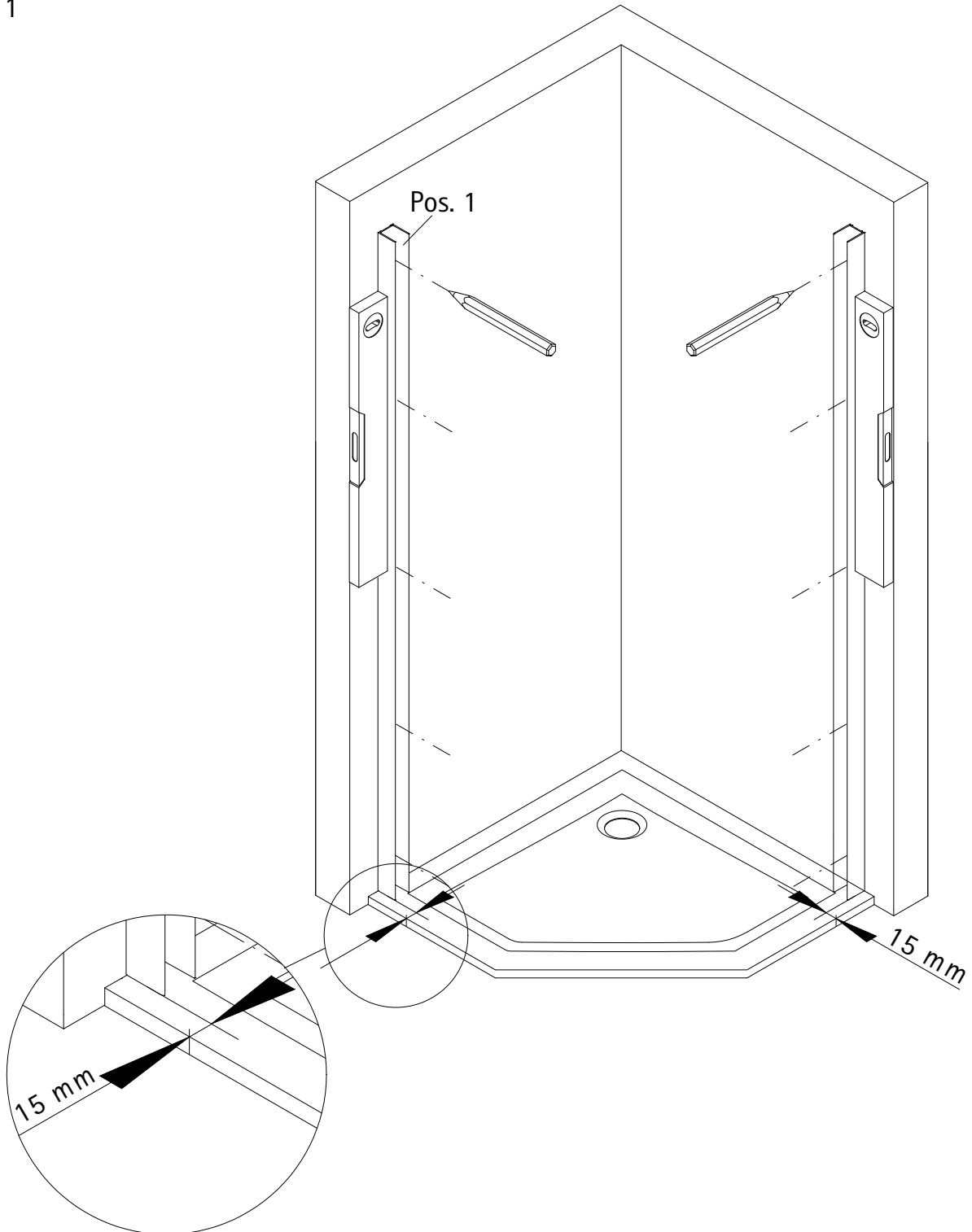
nl Gelieve de kleurcode voor gekleurde onderdelen te vermelden: 04 - wit | 41 - chroom | 90 - roestvrij staal

BENÖTIGTES WERKZEUG / TOOLS NEEDED
OUTILLAGE NÉCESSAIRE / BENODIGD WERKTUIG

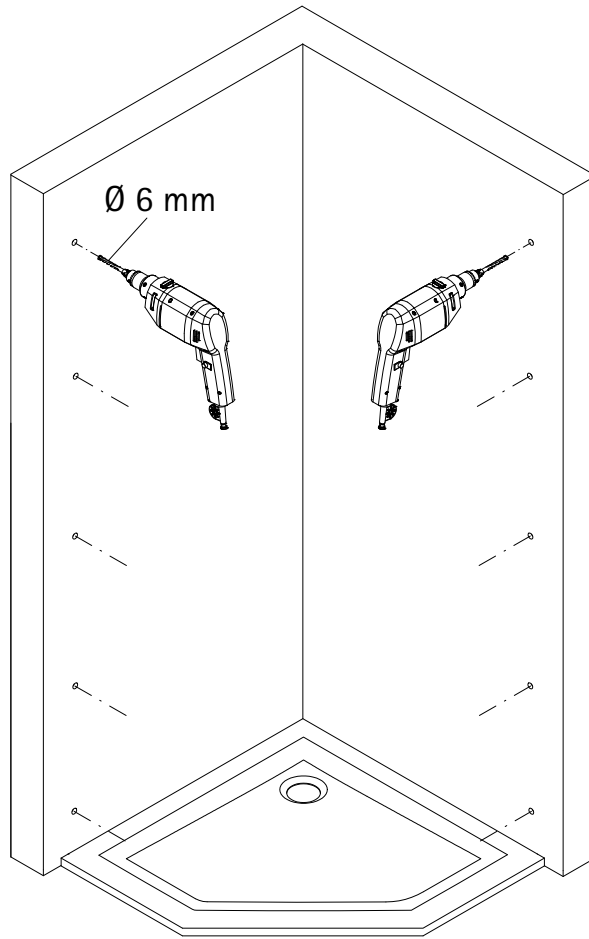
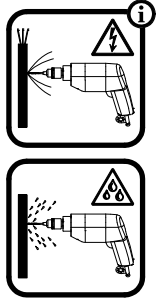


MONTAGE / ASSEMBLY / ASSEMBLAGE / ASSEMBLAGE

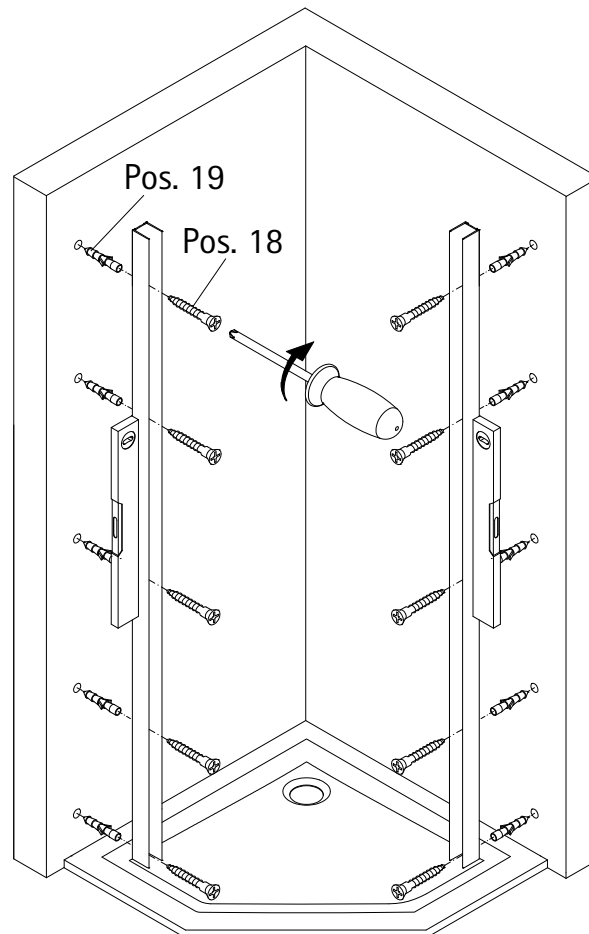
1



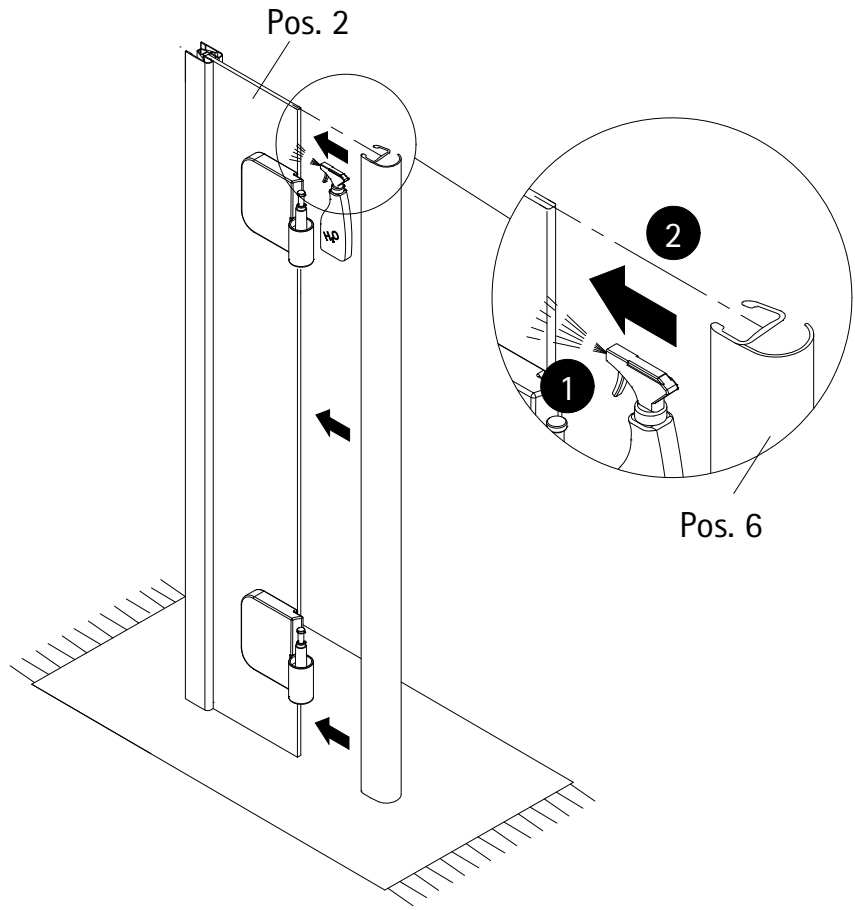
2



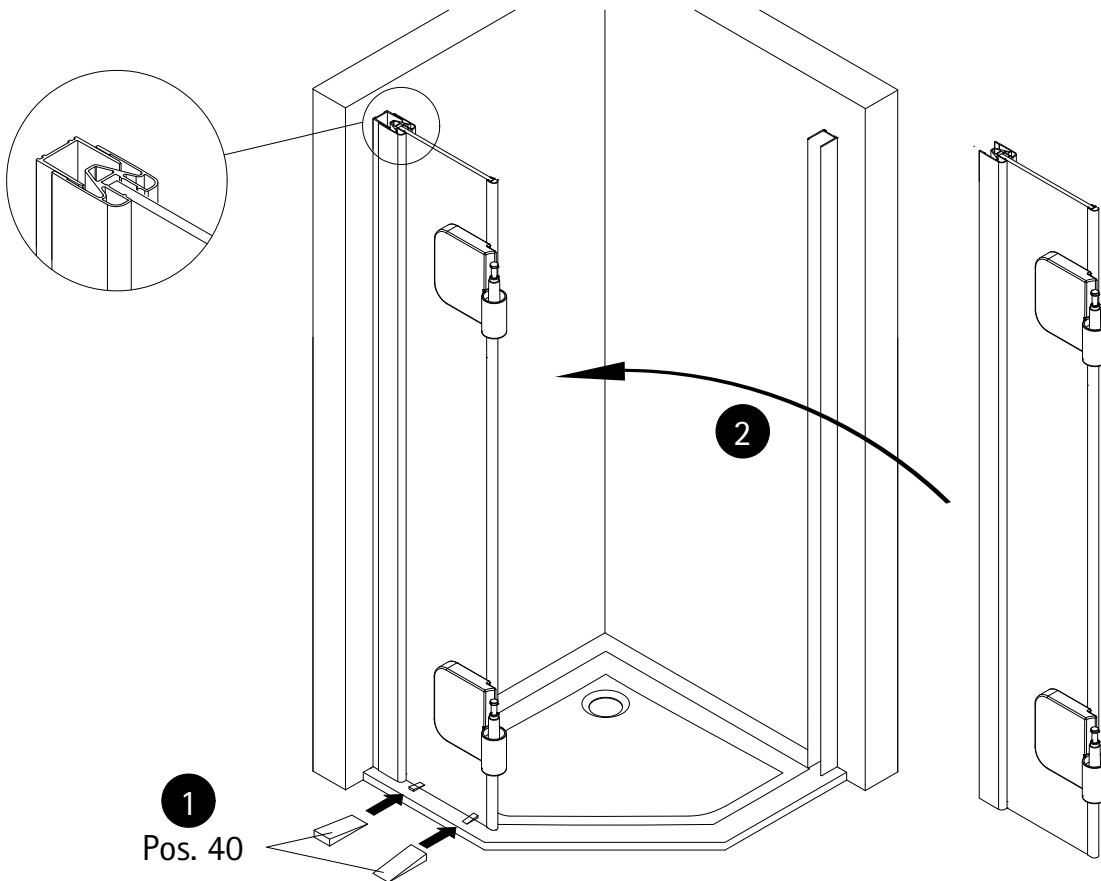
3



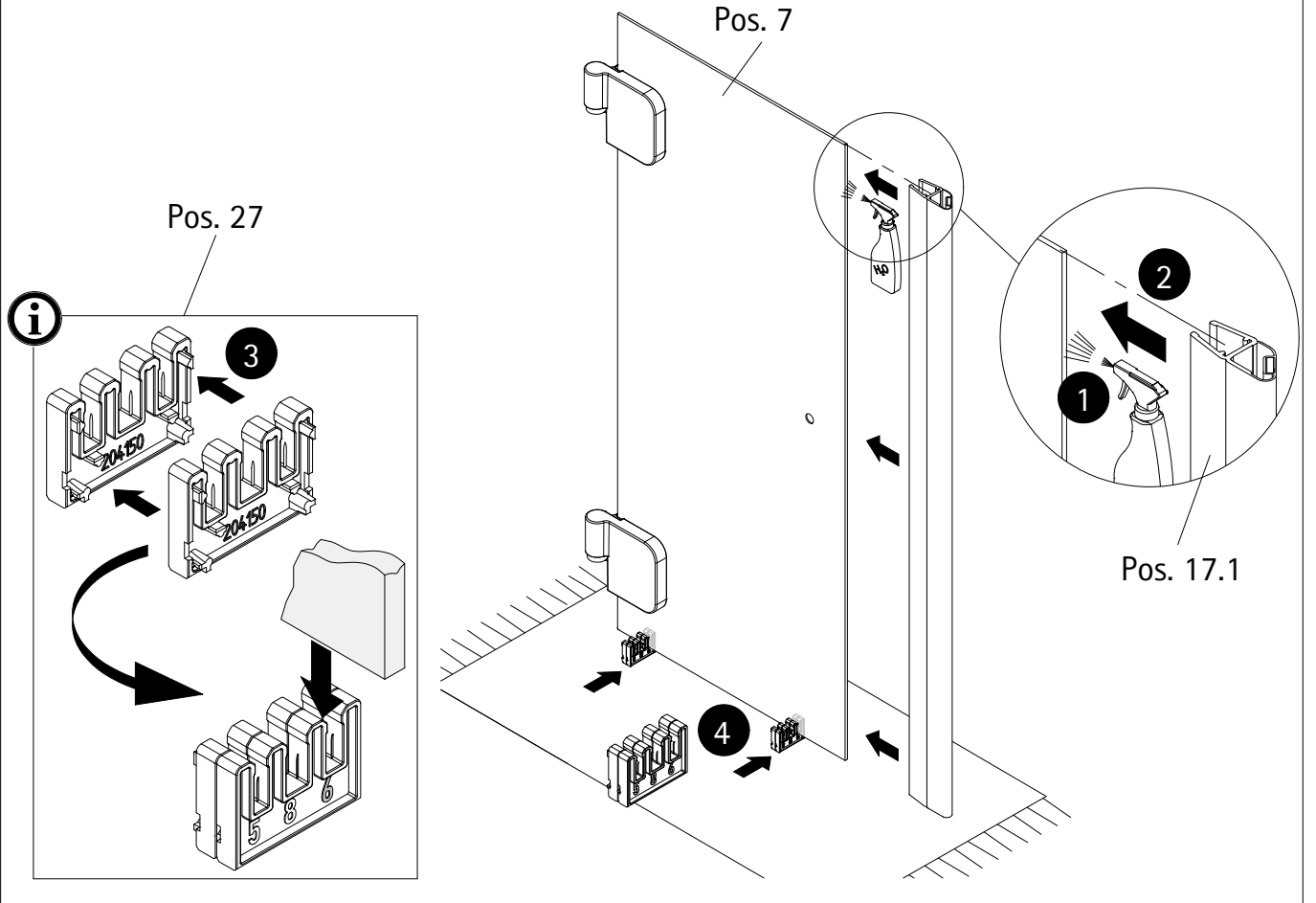
4



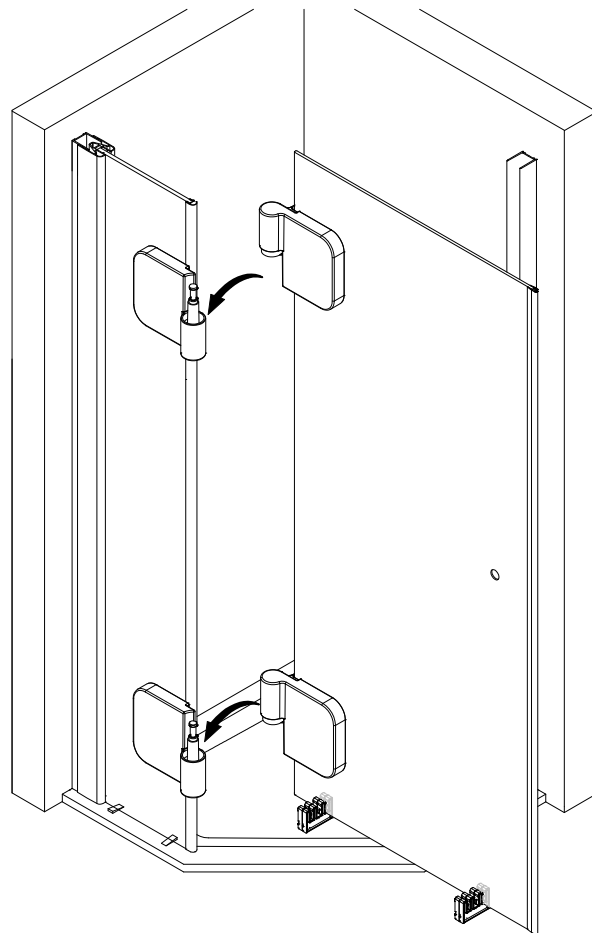
5



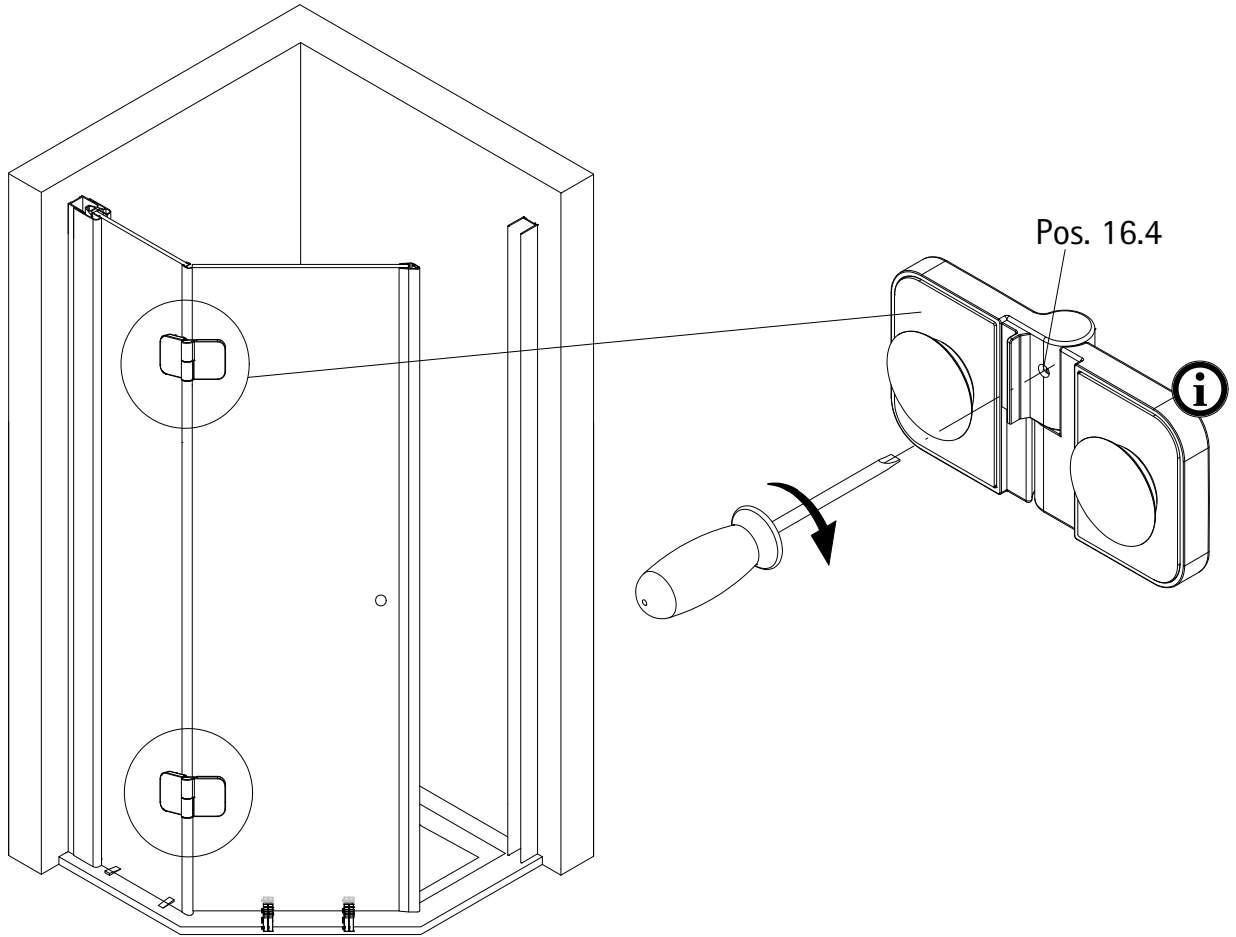
6



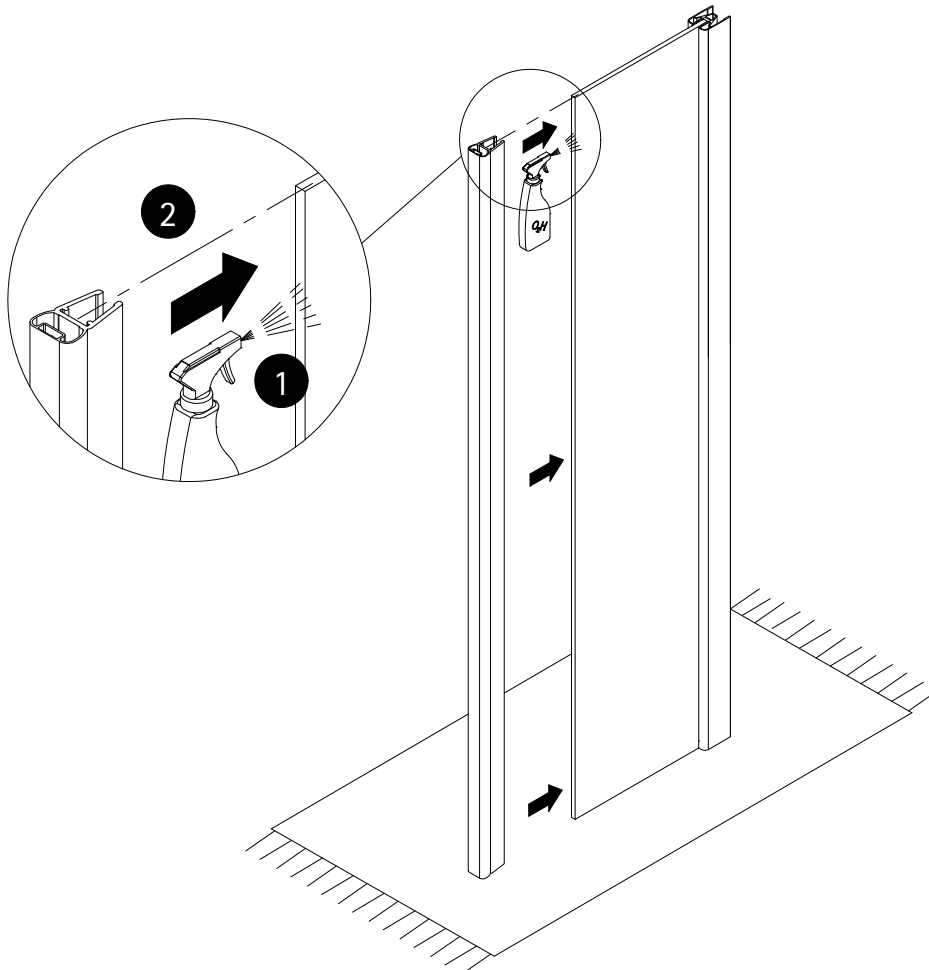
7



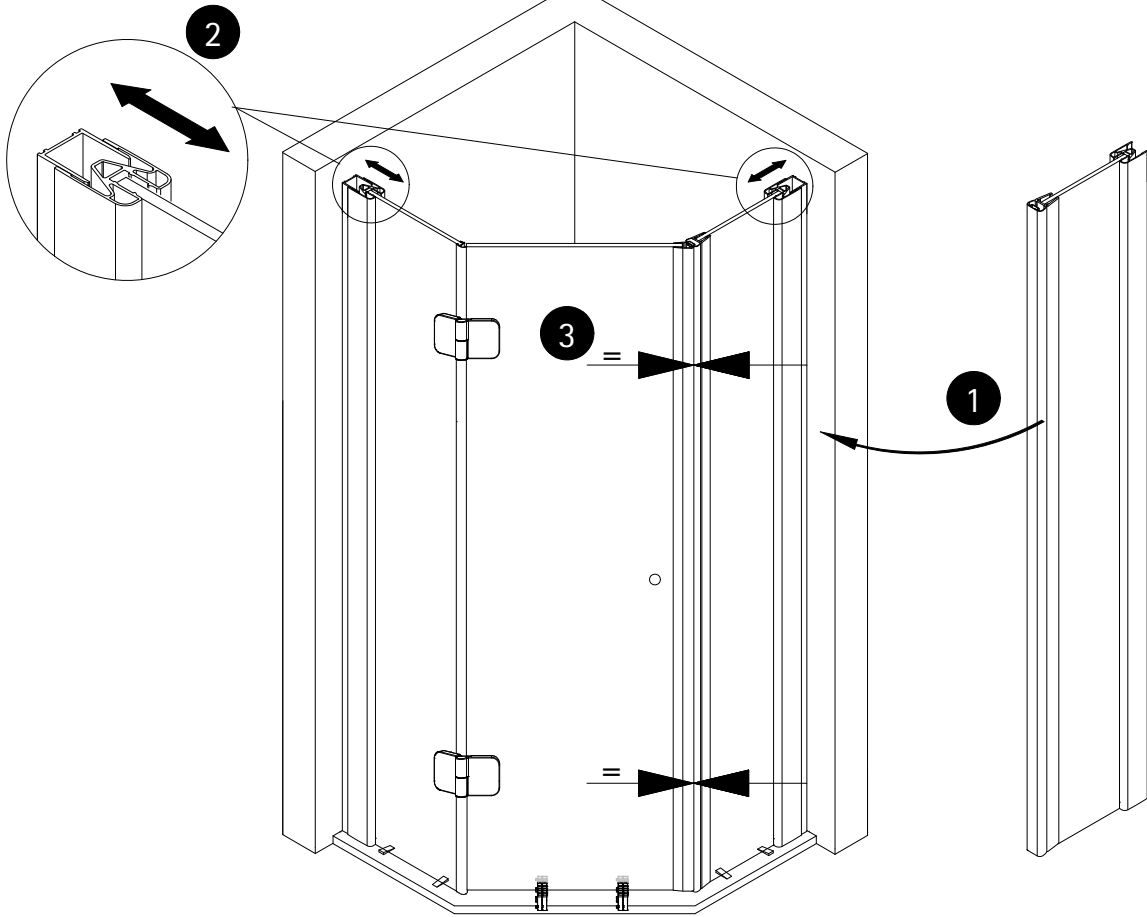
8



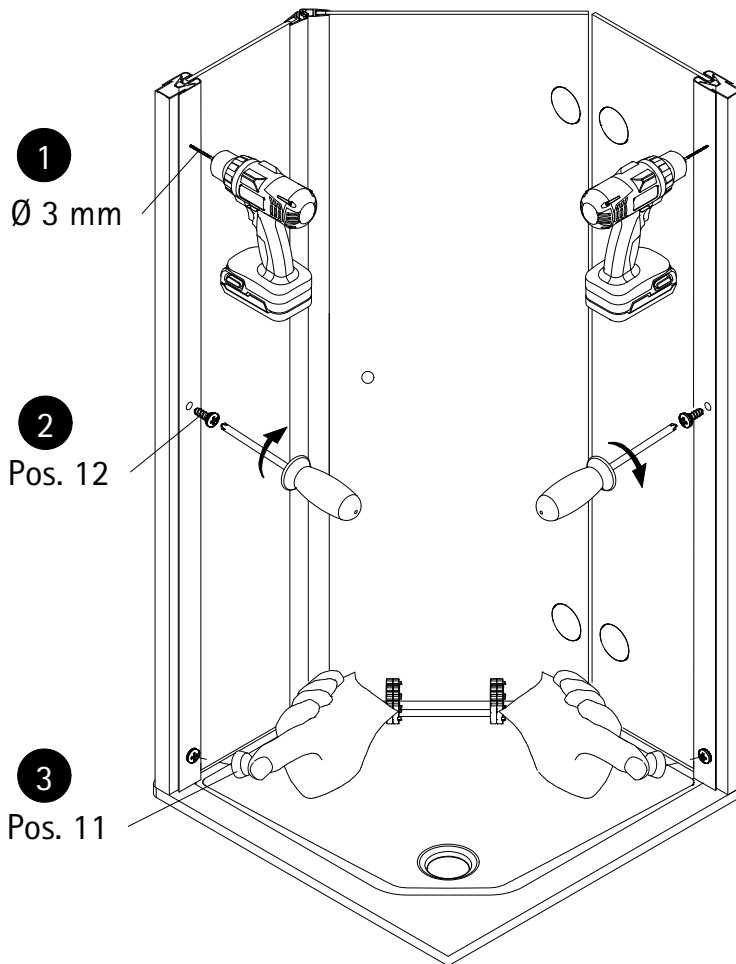
9



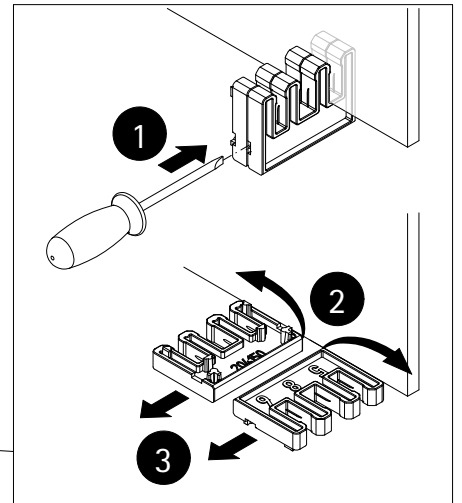
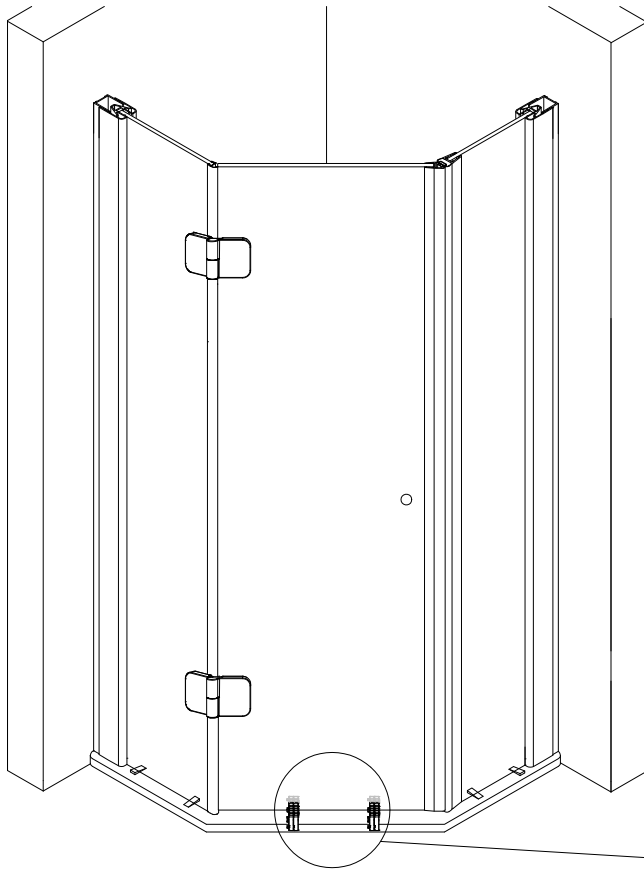
10



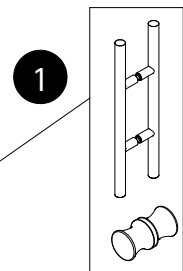
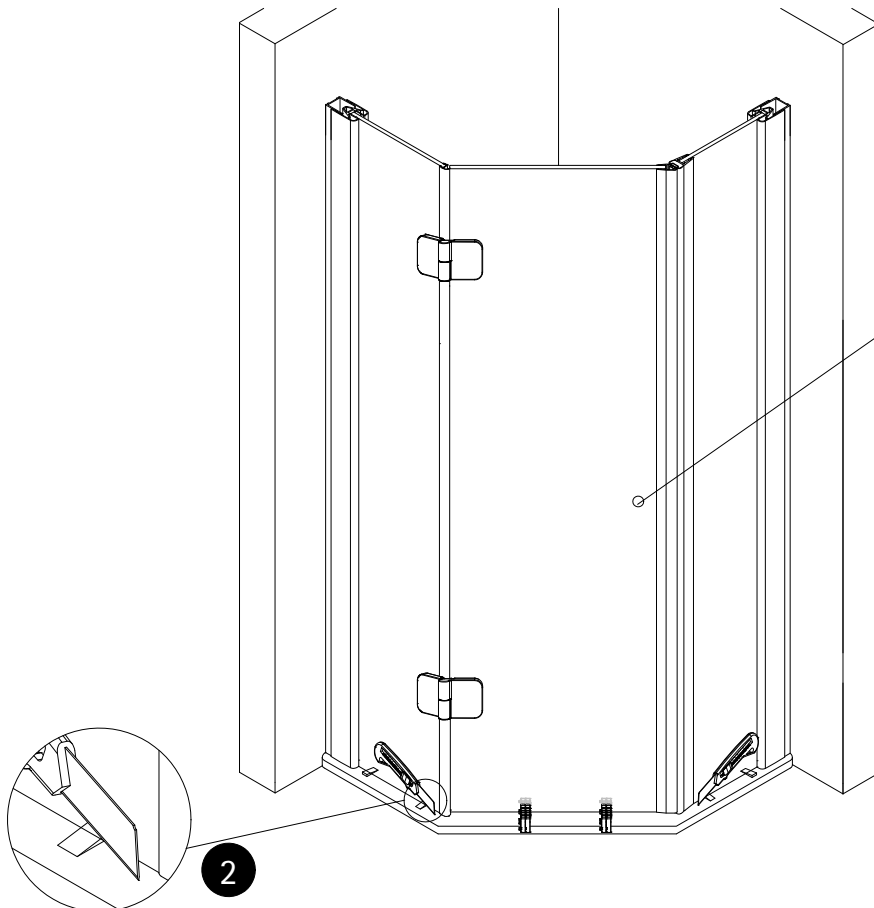
11



12

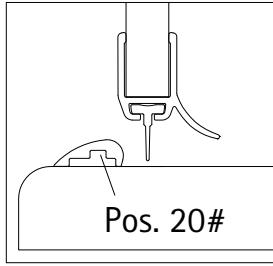


13

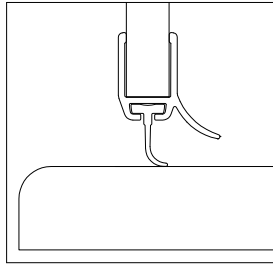


Pos. 8#

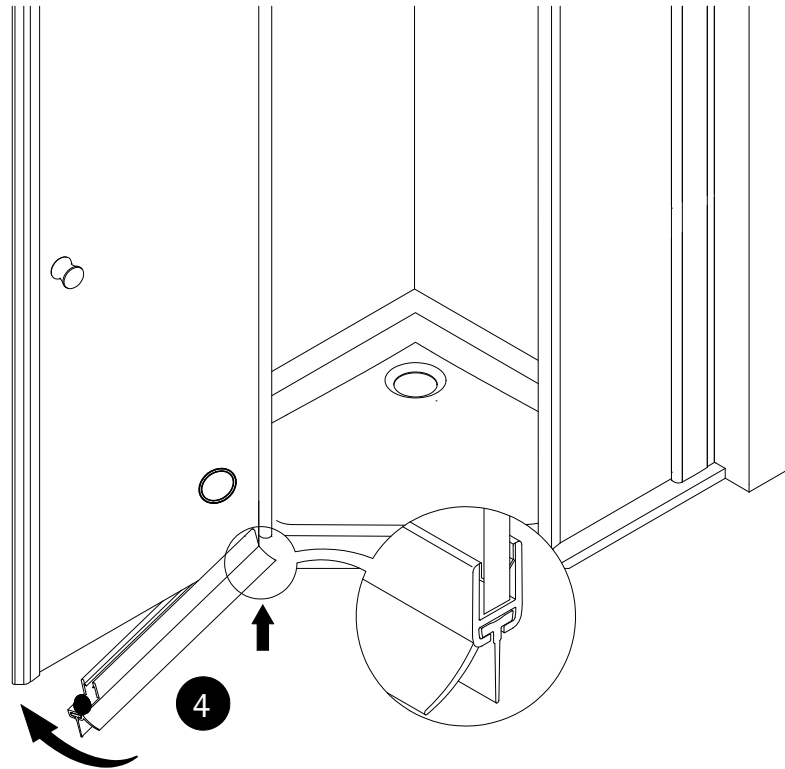
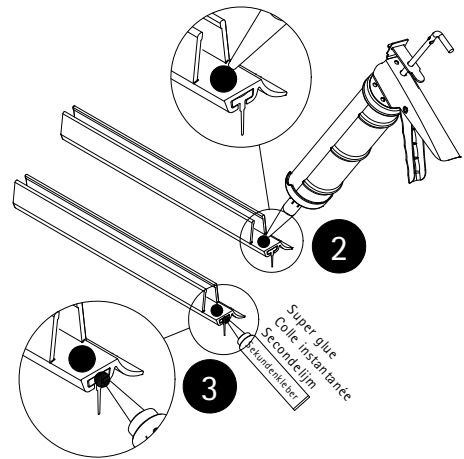
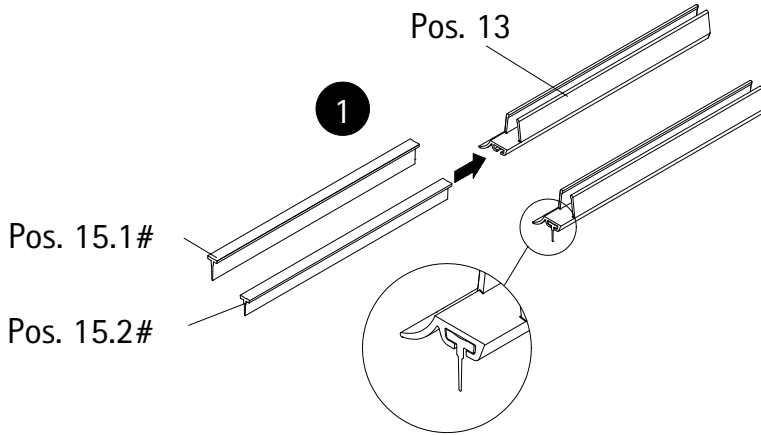
i Option 1
Pos. 15.1#



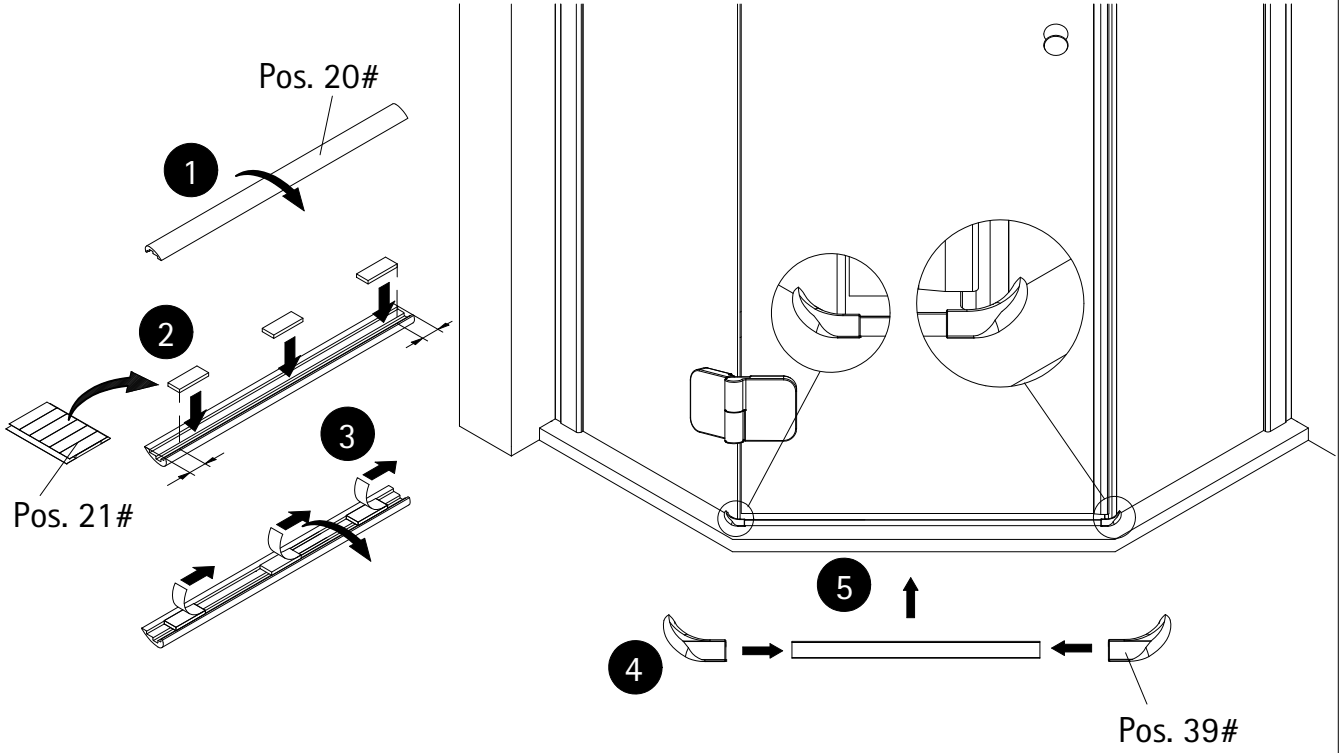
Option 2*
Pos. 15.2#



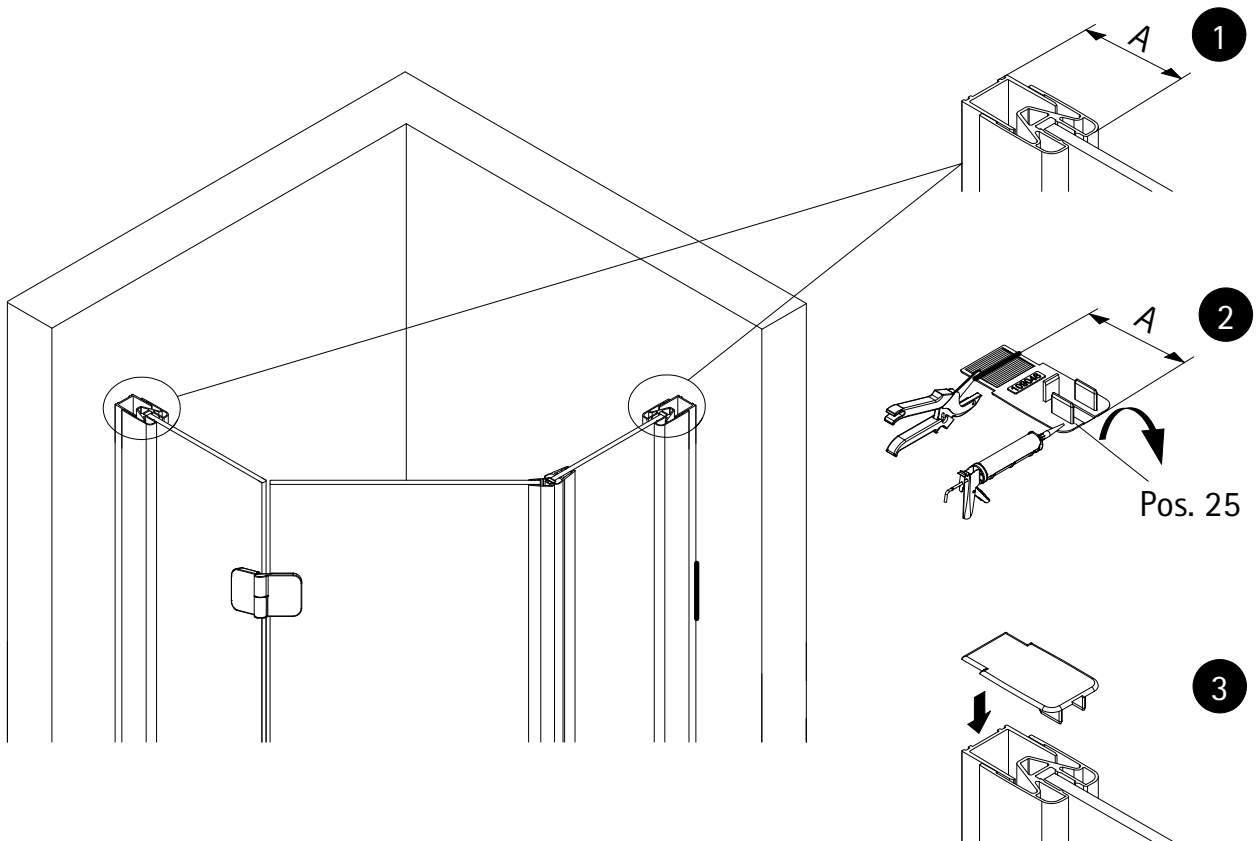
* Option 2 kann zu Undichtigkeit führen
 * Option 2 can lead to leakage
 * L'option 2 peut entraîner des problèmes d'étanchéité
 * Optie 2 kan leiden tot lekkage



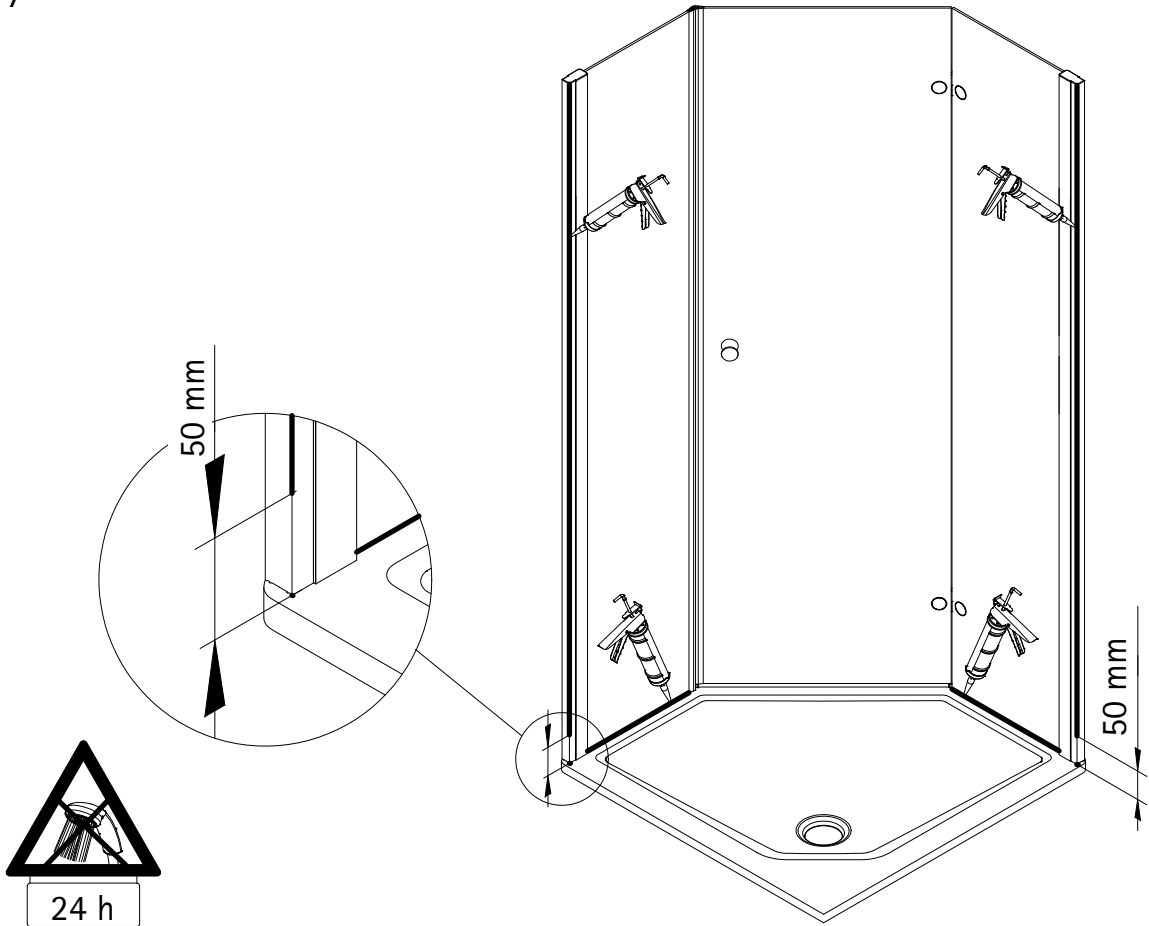
15



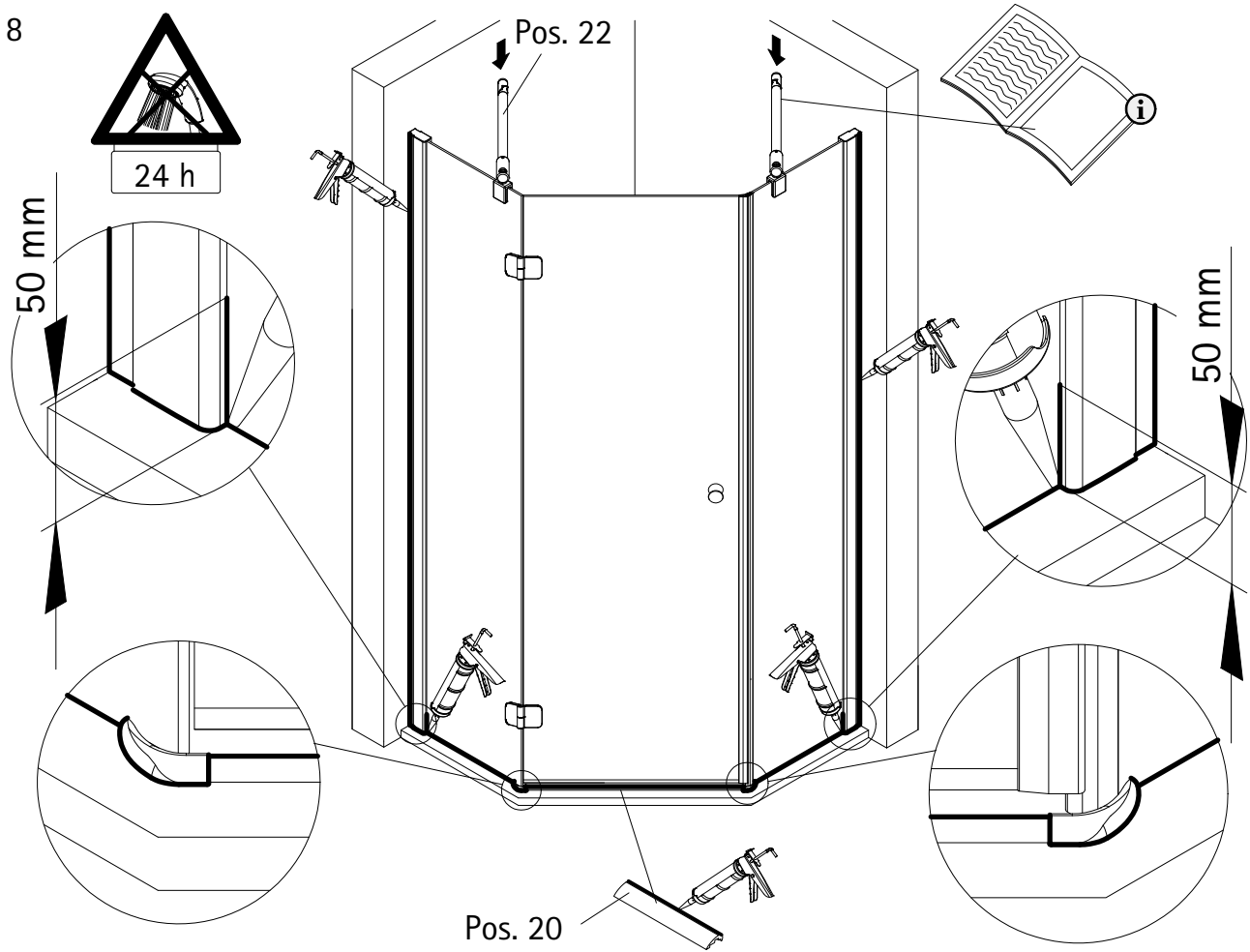
16



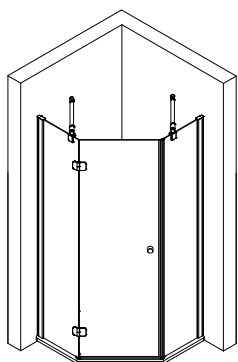
17



18



1111-11



Prüfnummer / Inspection number / Numéro de contrôle / Testnummer



Ersatzteilbestellung / spare parts order
commande de pièces détachées / Bestellung van onderdelen:
Fax 02962 / 972-4260



Technische Hilfe / technical help / l'aide technique / technologische ondersteuning
Telefon 02962 / 9724-0



E-Mail:
ersatzteile@duschservice.de



Duschservice
Zum Hohlen Morgen 22
59939 Olsberg
Deutschland / Germany / Allemagne / Duitsland



00006001600000000000000000